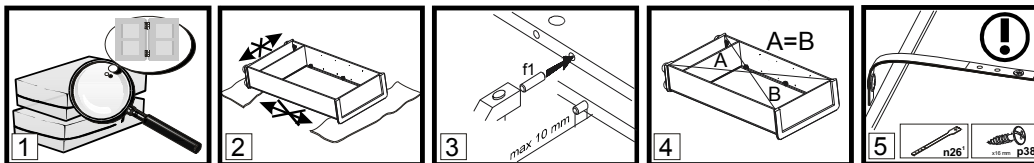


RUS

## Инструкция по сборке

**ВНИМАНИЕ!** Перед началом сборки изделия просим ознакомиться с инструкцией по сборке, а также с рекомендациями по эксплуатации и обслуживанию. Сборка изделия должна производиться в порядке, изложенном в настоящей инструкции.



- ВНИМАНИЕ!** Не начинайте сборку изделия, если вы обнаружили дефекты или повреждения.
- Во время сборки детали необходимо разложить на ровной, мягкой и чистой поверхности (например полотенце, одеяло). Не собирать мебель на ковре или войлоке.
- В отверстия диаметром 8 мм, находящиеся на торцах деталей, вбить деревянные шканты **f1**. **ВНИМАНИЕ!** В случае, если шкант выступает из отверстия более, чем на 10 мм, его необходимо укоротить или заменить, так как возможно повреждение деталей.
- Положить корпус изделия фасадными кромками вниз на ровную поверхность и выровнять его, измеряя рулеткой расстояния между противоположными углами по диагонали. Расстояния должны быть равными.
- Закрепить фиксирующую ленту, согласно инструкции. Неправильное прикрепление мебели может привести к ее опрокидыванию.

### Пояснения / описание возможных указаний, используемых в инструкции по сборке

§1	Номер детали	Код детали	Размеры, мм	Количество, шт	Номер пачки	§13	
	A	B	C	D	E		Еврошуруп вкрутить так, чтобы он не выступал выше поверхности детали.

**§2** Первый этап сборки состоит в оснащении деталей соответствующей фурнитурой, согласно нижеследующих рисунков. Символы **!** обозначают те места, на которые следует обратить особое внимание при сборке. **Фурнитура находится в пачке с маркировкой «ФУРНИТУРА».**

**§3** Регулировочный винт регулирует открывание откидной двери (вкручивание винта облегчает опускание двери)

**§4** Прикрепить изделие к стене. Ненадлежащее крепление изделия грозит его падением (отрывом) во время эксплуатации. **ВНИМАНИЕ!** Крепление изделия может проводить только специалист. Перед началом крепления изделия необходимо убедиться, можно ли к данной стене крепить мебель, подобрать соответствующий крепежный дюбель, проверить качество и прочность крепления.

**§5** Установить шкаф верхний на верхний щит соответствующего изделия и закрепить при помощи металлической пластины **n52** и шурупов **p2**. Ненадлежащее крепление изделия грозит его падением (отрывом) во время эксплуатации.

**§6** Собрать изделие в соответствии с приведенными ниже рисунками при помощи указанной фурнитуры и/или соединительных элементов.

**§7** **ВНИМАНИЕ!** Выполнять операцию следует очень осторожно, чтобы не повредить детали изделия.

**§8** Соответствующие отверстия детали необходимо промазать клеем **y1**, а затем установить сборочный элемент и оставить до полного высыхания клея **y1**.

**§9** Место приклеивания элемента необходимо тщательно очистить.

**§10** Регулировка деталей.

**§11** При проведении операции будьте внимательны и осторожны, так как чрезмерное усилие при креплении стекла или зеркала может привести к его поломке.

**§12** Просверлить отверстия согласно рисунка. Во время выполнения этой операции необходимо соблюдать правила техники безопасности, так как можно получить телесные повреждения или повредить изделие.

**§13** Дополнительный элемент (опция).

**§14** Средний щит стола необходимо поместить между раздвинутых щитов (крышек) рабочей поверхностью вверх.

**§15** Рекомендованный размер матраса.

**§16** Для соединения между собой изделий, необходимо использовать винтовую стяжку **VHS** или соответствующий шуруп из комплекта фурнитуры.

**§17** **ВНИМАНИЕ!** Необходимо закрепить изделие с помощью фиксирующей ленты, которая является обязательным элементом для безопасной эксплуатации изделия.

**§18** Возможность установки дверей с правой или левой стороны изделия.

**§19** **ВНИМАНИЕ!** Во время закрывания откидной двери в последней фазе движения придерживайте дверь, так как из-за неконтролируемого опускания есть вероятность повреждения детали.

**§20** Видимые эксцентриковые стяжки необходимо закрыть заглушками.

**§21** **ВНИМАНИЕ!** Неосторожное использование изделия может привести к опрокидыванию.

**§22** **ВНИМАНИЕ!** Детали, оклеенные глянцевыми пленками, имеют защитную пленку, которую необходимо снять после монтажа детали. Поверхность этих деталей можно чистить не раньше, чем через 4 недели после монтажа.

**§23** Элементы фурнитуры, предназначенные для самостоятельного приобретения в специализированных магазинах.

### Рекомендации по эксплуатации и обслуживанию

Качество и комплектность изделия рекомендуется проверять в магазине при покупке в распакованном виде.

В процессе эксплуатации изделия необходимо периодически затягивать ослабленные винтовые соединения, а также эксцентриковые стяжки.

Изделие предназначено для оборудования интерьера жилых комнат в помещениях с относительной влажностью воздуха от 45 до 70%.

Во избежание коробления деталей и изменения цвета изделия следует избегать установки мебели на прямых солнечных лучах. В случае установки изделия мебели в непосредственной близости от нагревательных и отопительных приборов ее поверхности во время эксплуатации должны быть защищены от нагрева. Температура нагрева элементов мебели не должна превышать +40 °C.

При эксплуатации мебельной продукции необходимо исключить попадание воды и иных жидкостей на элементы изделий мебели. При монтаже моек, раковин в изделиях мебели для кухни должна быть предусмотрена их гидроизоляция в местах контакта с поверхностью корпуса изделия мебели.

В случае необходимости перемещения изделия по квартире перед его перестановкой, необходимо полностью освободить его от груза. Рекомендуется перед перестановкой вынуть выдвижные ящики и переставные полки. Во избежание поломки имеющихся опор, передвижение производить приподняв изделие над уровнем пола.

Удаление пыли с изделий следует производить слегка влажной мягкой салфеткой.

При эксплуатации изделий набора **ЗАПРЕЩАЕТСЯ:**

- в процессе сборки и эксплуатации изделий набора становиться ногами на горизонтальные щиты (полки), основание кровати;
- перемещать изделия держась за верхние щиты;
- применять химические чистящие средства для уборки мебели.

### Гарантии изготовителя

- Гарантийный срок эксплуатации изделия - 24 месяца (для изделий для лежания и сидения - 18 месяцев) со дня продажи магазином. В период гарантийного срока изготовитель гарантирует ремонт изделий или их замену, если потребителем не нарушены правила эксплуатации.
- Претензии предъявляются потребителем непосредственно в торгующую организацию, в которой была приобретена мебель, предъявив настоящую "Инструкцию по сборке" и копию товарного чека.
- Срок службы мебели - 5 лет.
- Предприятие-изготовитель оставляет за собой право вносить изменения в конструкцию изделия, не ухудшая его конструктивные и эксплуатационные характеристики.
- Изделие соответствует требованиям ТР ТС 025/2012. Необходимый уровень электробезопасности и изоляционной защиты комплектующих соответствует требованиям ТР ТС 004/2011. Электромагнитная совместимость комплектующих соответствует требованиям ТР ТС 020/2011.
- Декларация о соответствии: ЕАЭС № ВУ/112 11.01. ТР025 018.01 02469 от 19.10.2023 г., действительна до 18.10.2028 г. включительно.

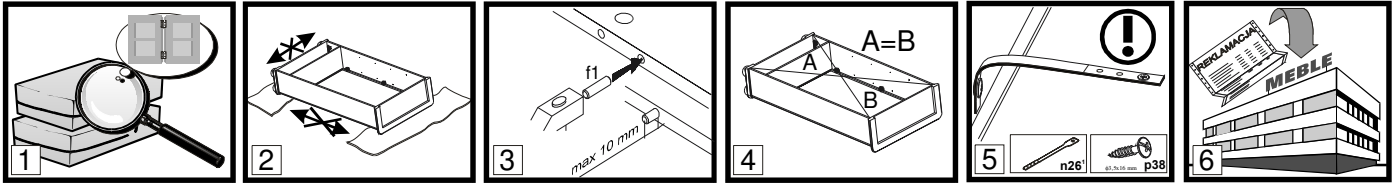
Дата \_\_\_\_\_

Штамп ОТК \_\_\_\_\_



# Ogólne zasady montażu mebla

**Uwaga: Przed przystąpieniem do montażu prosimy zapoznać się z całą instrukcją montażu oraz zasadami konserwacji i użytkowania mebla. Należy zachować kolejność poszczególnych etapów montażu z uwzględnieniem paragrafów  $\Delta$  zawartych w ogólnych zasadach montażu mebla. ZAŁĄCZONE INSTRUKCJE NALEŻY ZACHOWAĆ NA CZAS UŻYTKOWANIA MEBLA.**



- Uwaga!** Nie montować elementów, jeżeli zostaną zauważone wady lub uszkodzenia tych elementów.
- Podczas montażu elementy należy układać na miękkim i czystym podłożu np.: ręcznik, koc. Nie montować mebla na dywanie, wykładzinie itp.
- W otwory o średnicy 8 mm znajdujące się w krawędziach elementów wbić kołki **f1**. (Otwory na trzpień złącza mimośrodowego pozostawić wolne).  
W przypadku stwierdzenia, że któryś z kołków wystaje z otworu na długość większą niż 10 mm, należy go dobić, wymienić lub skrócić, gdyż może on spowodować uszkodzenie boku przy składaniu.
- Przed przybiciem ściany tylnej sprawdzić, czy przekątne są równe.
- UWAGA!! Taśma zabezpieczająca. Zamontować zgodnie z instrukcją. (Niewłaściwe zamocowanie mebla grozi przewróceniem mebla podczas użytkowania).**
- Szanowny kliencie, w przypadku zgłaszania reklamacji, prosimy posługiwać się numerem kodu, podanym na pierwszej stronie instrukcji montażu. Wszelkie uwagi i reklamacje należy zgłaszać do punktu zakupu mebla. Jeżeli to możliwe - przedstawić etykietę wadliwego asortymentu: pakowacz i data pakowania.

## $\Delta$ **Objaśnienie / Opis ewentualnych uwag występujących w instrukcji montażu:**

Symbol elementu	Kod	Wymiary [mm]	Paczka
$\Delta$ 7	A	B	C D

- $\Delta$ 7 Pierwszym etapem montażu jest uzbrojenie elementów w odpowiednie akcesoria wg poniższych rysunków .
- $\Delta$ 2 Symbole  $\textcircled{1}$  oznaczają miejsca, na które należy zwrócić szczególną uwagę podczas montażu.
- Wkręt dociskowy- regulacja otwierania kłapy barku (wkręcanie wkrętu ułatwia opadanie kłapy barku).
- $\Delta$ 3 **UWAGA !! Brak lub niewłaściwa regulacja może powodować samoczynne opadanie kłapy.**  
**UWAGA!!**  
**Przymocować segment do ściany. Czynność wykonać po całkowitym zmontowaniu mebla. Brak lub niewłaściwe zamocowanie grozi przewróceniem (zerwaniem) podczas montażu i użytkowania mebla. Mocowanie mebla do ściany może wykonać jedynie osoba kompetentna. Przed zamocowaniem mebla do ściany należy sprawdzić czy ściana nadaje się do mocowania do niej mebli, dobrać odpowiedni kołek, sprawdzić siłę i jakość zamocowania.**
- $\Delta$ 4 **UWAGA!!**  
**Ustawić nadstawkę na segmencie dolnym i przykręcić używając blaszki n52 i wkrętów p25. Nie przestrzeganie w/w zalecenia może grozić przewróceniem się segmentu podczas użytkowania.**
- $\Delta$ 5 Zmontować segment zgodnie z poniższymi rysunkami przy pomocy wskazanych łączników i/lub złączy.
- $\Delta$ 6 Montaż szuflady należy wykonać bardzo ostrożnie aby nie uszkodzić delikatnych połączeń wstęgi szuflady.
- $\Delta$ 7 Do otworów w przedstawionym elemencie wcisnąć klej **y1**, zamontować element i pozostawić do wyschnięcia kleju.
- $\Delta$ 8 Miejsce przyklejenia elementu dokładnie oczyścić.
- $\Delta$ 9 Regulacja
- $\Delta$ 10 **UWAGA!!** Podczas wykonywania operacji z elementami szklanymi należy zachować ostrożność gdyż zachodzi niebezpieczeństwo skaleczenia się jak również ich uszkodzenia, pęknięcia.

- $\Delta$ 12 Przewiercić otwory wg rys.. Podczas wykonywania tej czynności należy zwrócić szczególną uwagę, ponieważ zachodzi niebezpieczeństwo skaleczenia się, jak również uszkodzenia elementu!
- $\Delta$ 13 Konfirmaty e8 dokręcić tak, żeby nie wystawały ponad wieniec.
- $\Delta$ 14 Opcja
- $\Delta$ 15 Wkład przy rozłożonym blacie należy umieścić na stelażu powierzchnią użytkową do góry w przeznaczonym na ten element miejscu.
- UWAGA!!**  
**Włożyć materac. UWAGA !!! Ze względów bezpieczeństwa wartość mierzona od górnej krawędzi elementu A lub B do poziomu materaca nie może być mniejsza niż 230 mm.**
- $\Delta$ 16 **Podczas użytkowania przestrzeni pod łóżkiem należy zwrócić uwagę „!” na wystającą krawędź elementu C. Ostrzega się, że istnieje niebezpieczeństwo wypadnięcia z górnego łóżka małych dzieci (poniżej 6 lat).**
- $\Delta$ 17 Zastosować złącze śrubowe VHS do połączenia sąsiadujących ze sobą segmentów.
- UWAGA!!**
- $\Delta$ 18 **Zastosować taśmę zabezpieczającą, która jest niezbędnym elementem, dla bezpiecznego użytkowania zakupionych przez Państwa mebli.**
- $\Delta$ 19 Możliwość montażu drzwi z prawej lub lewej strony segmentu.
- UWAGA!! Podczas zamykania leżyska lub kłapy, w ostatniej fazie ma ona tendencję do swobodnego opadania . Istnieje niebezpieczeństwo urazu.**
- $\Delta$ 20
- $\Delta$ 21 W miejscach widocznych zastosować element maskujący.
- $\Delta$ 22 **UWAGA!** Nieostrożne użytkowanie mebla grozi jego przewróceniem.
- $\Delta$ 23 **UWAGA!** Fronty oklejane foliami w wysokim połysku posiadają folię ochronną, którą należy usunąć po zawieszeniu elementu. Powierzchnia tych frontów może być czyszczona nie wcześniej niż 4 tygodnie po usunięciu folii ochronnej

## Zasady użytkowania i konserwacji mebli



- Wymagane jest wypoziomowanie i ustawienie mebli na równym podłożu.
- W trakcie użytkowania mebli, w razie potrzeby należy sprawdzić stan połączeń mimośrodowych.
- UWAGA!! Nie wolno wspinać się na meble.**
- Meble należy użytkować w pomieszczeniach suchych ze sprawnie działającą wentylacją w odległości przynajmniej 1 m od czynnych źródeł ciepła oraz zabezpieczonych przed szkodliwymi wpływami atmosferycznymi (promieniowanie słoneczne, deszcz itp.).
- UWAGA!! Nadmierne obciążenie mebli stwarza niebezpieczeństwo podczas użytkowania oraz grozi ich trwałym uszkodzeniem.**
- Przemieszczenie mebli winno być dokonywane poprzez przenoszenie bez obciążenia. Uwaga: przesuwanie, ciągnięcie mebli grozi ich trwałym uszkodzeniem. Podczas przenoszenia należy chwycić za elementy pionowe mebla tj.: boki, nogi. Nie wolno chwycić za części poziome, które mogą być podatne na uszkodzenia tj.: półki konstrukcyjne, szuflady, itp.
- Powierzchnię mebli można czyścić wilgotną szmatką lub papierowym ręcznikiem.

# Furniture Assembly

Note: Before starting to assemble furniture, please read all the Furniture Assembly Instructions including the rules for maintenance and use. Follow the sequence of individual assembly stages according to the paragraphs  provided in the General Rules for Furniture Assembly.

**KEEP THESE INSTRUCTIONS FOR THE DURATION OF FURNITURE USE.**




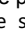
1. **NOTE!** Do not proceed with assembly if any components are defective or damaged.
2. Place the components on a soft, clean surface, e.g. a towel or blanket, during assembly. Do not assemble furniture on rags, carpets, etc.
3. Drive the dowel pins f1 into the 8mm diameter holes, located on components' edges. Leave the cam bolt holes free. Any pin that sticks out by more than 10mm needs to be taken out, replaced and shortened as it may damage the side wall during assembly.
4. Make sure that the diagonals are of equal length before attaching the back wall.
5. **NOTE!** Safety strap. Install according to instructions. Improperly secured furniture may break free and fall during use.
6. Dear Customer, in case of complaints please quote the code number provided on the first page of the Assembly Instructions. Report all comments and complaints where you purchased the furniture. If possible, provide a label of defective product indicating the packing date and the packer.



## Explanations / Possible notes used in the Assembly Instructions:

	Component symbol	Code	Dimensions [mm]	Quantity[pcs]	Pack
	A	B	C	D	E

 The first stage of the assembly involves fitting the components with the proper accessories as specified on the drawings below.


 The symbol  denotes places where special caution is required during assembly.


 Set screw adjusts cabinet flap door opening (tighten the screw for the cabinet flap door to fall more freely).


 **NOTE!! Lack of for improper adjustment poses risk of flap door falling freely.**


**NOTE!!**


**Attach unit to wall when completely assembled. Improperly attached furniture may break free and fall while being mounted or used. The unit may only be attached to the wall by a qualified person. Check that the wall is suitable for having furniture attached to it before hand. Choose a suitable anchor bolt and check the strength and quality of the attachment.**

 **NOTE!!**  
Place the top unit on the base unit then join them using connector plate n52 and screws p25. The unit may break free and fall during use if this instruction is not followed.

 Assemble the unit according to the drawings below using the specified connectors and/or joints.

 **ATTENTION!** The operation must be carried out very carefully in order to damage the parts of the product.

 Apply glue y1 into the holes of the depicted component, attach it and wait for the glue to dry.


 Clean the glued area thoroughly.

 Adjustment

 Adjustment

 **NOTE!!** Handle glass components with extra caution so as not to cut yourself or damage or break the components.

 Drill holes according to drawings. During this operation take special care not to cut yourself or damage the component!

 Tighten the screws e8 so they do not project over the rim.


 Option


 Place the insert upside down onto the frame in place designed for that component using the unfolded top unit.


 The recommended size of the mattress.

 Connect the adjoining units using VHS connecting screws.


**NOTE!!**


 Use security tape as this is essential to ensure the safety of those who use your furniture.

 The door may be installed either on the left or the right side of the unit.

 **NOTE!! Bed unit and flap have a tendency to slam when closing. There is a risk of injury.**

 Apply masking strip/unit in visible places.

 **NOTE!!** Furniture may break free and fall if not used with caution.

 **NOTE!!** High gloss fronts are covered with a protective film which is to be removed once the component has been hung up. The surface of these fronts cannot be cleaned until least 4 weeks after removing the protective film.



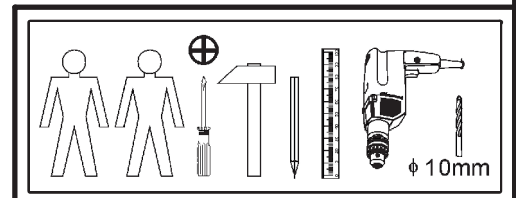
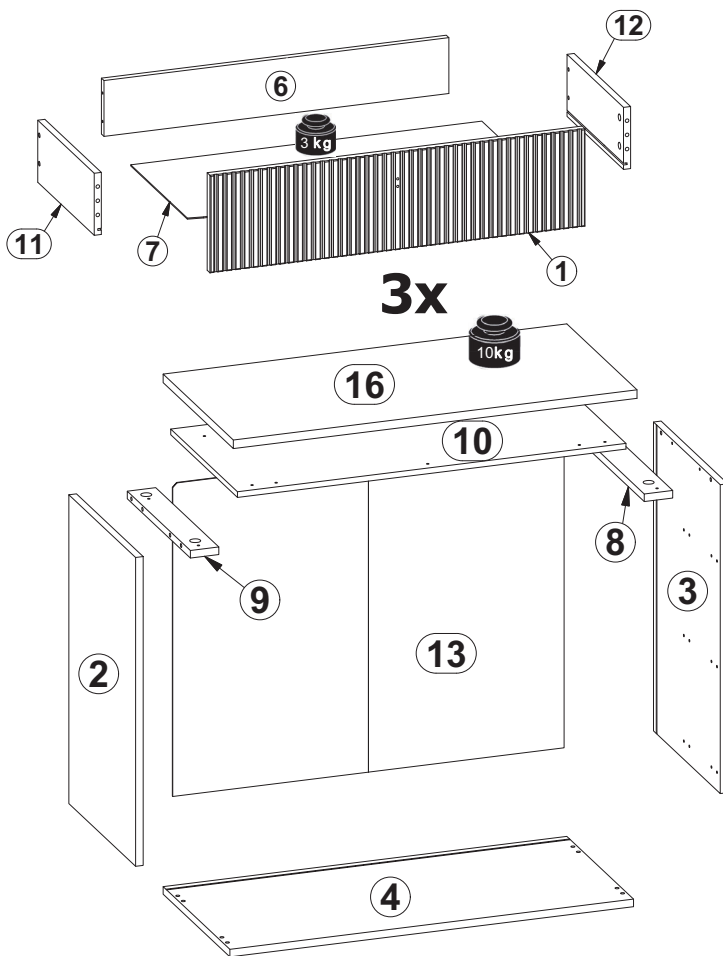
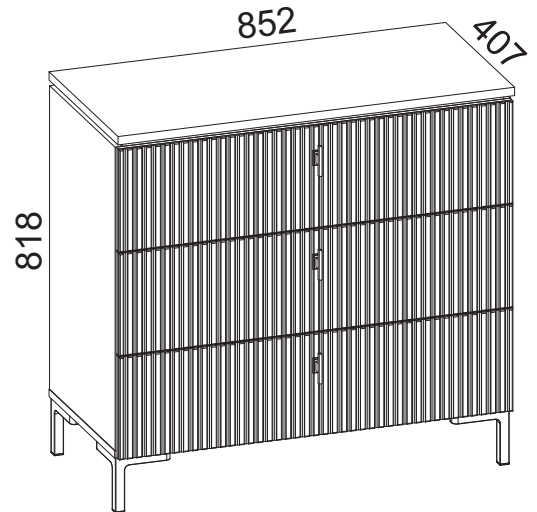
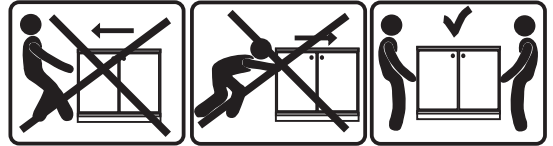
Elements of accessories, designed for self-purchase in specialized stores.

## Furniture Use and Maintenance



1. Furniture units must be placed on a level surface and levelled.
2. Check the condition of the cam pins while the furniture is in use. Tighten if necessary.
3. **NOTE!! Do not climb on furniture.**
4. Furniture must be placed in dry rooms, with working ventilation, and at least 1 m from active heat sources. The rooms must be protected against detrimental weather conditions (sunlight, rain, etc.).
5. **NOTE!! Placing excessive loads on furniture is dangerous to users and may cause permanent damage.**
6. Furniture must be moved by being lifted it with no load on it. Note: shifting or dragging furniture may cause permanent damage. When moving, hold the vertical elements of the unit, i.e. the sides and legs. Do not grab the horizontal elements, e.g. structural shelves or drawers, as these are prone to damage.
7. Clean furniture using a damp cloth or paper towel.

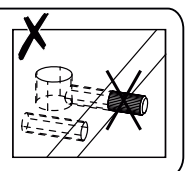
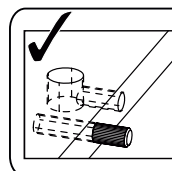
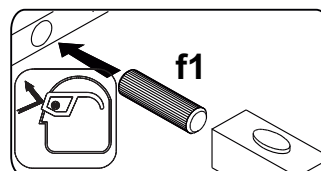
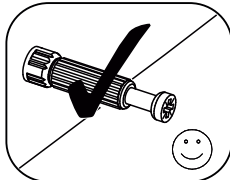
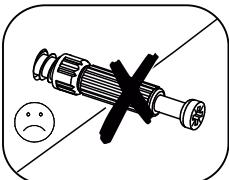
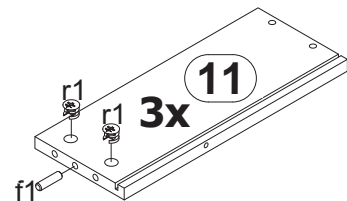
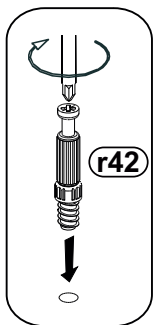
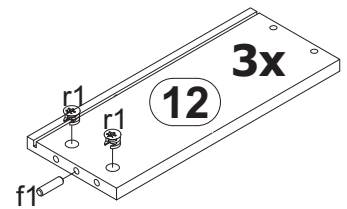
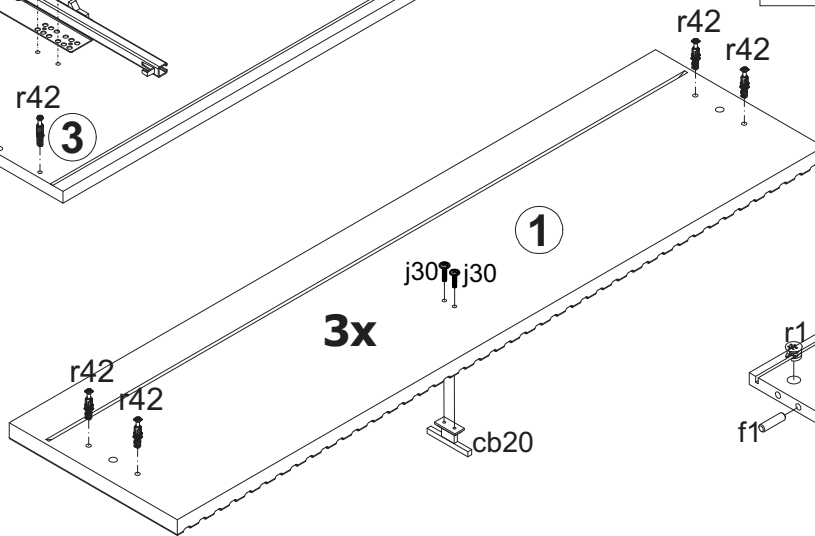
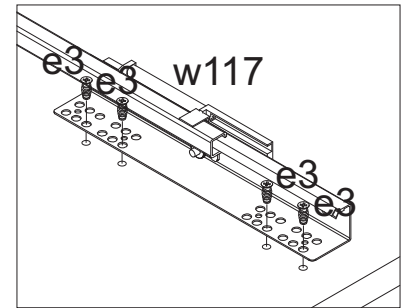
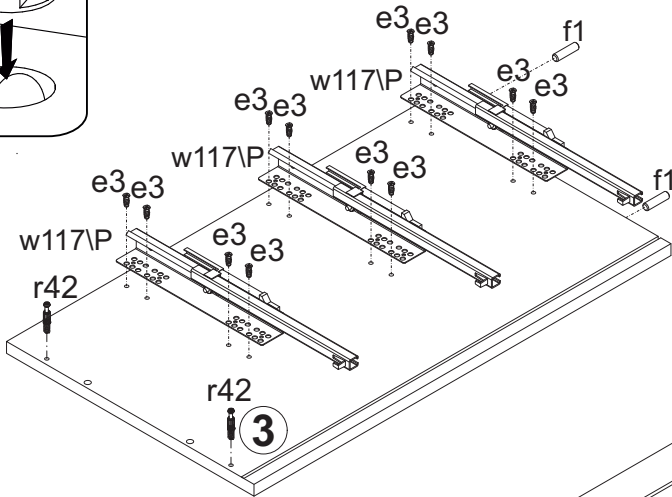
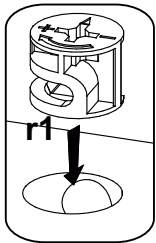
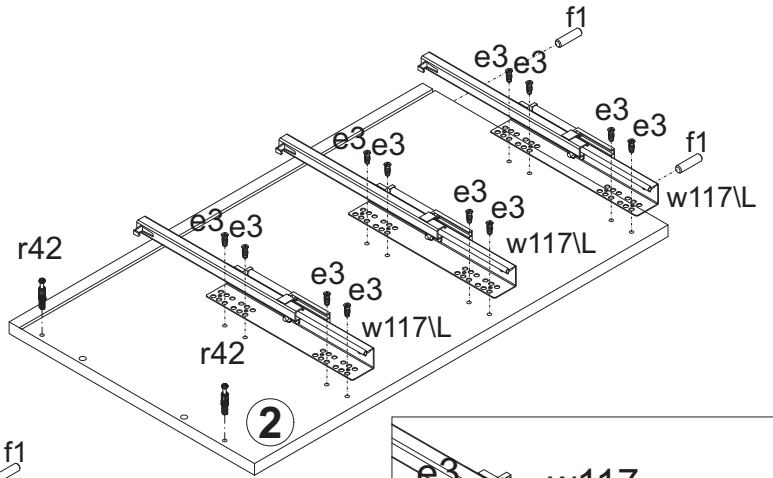
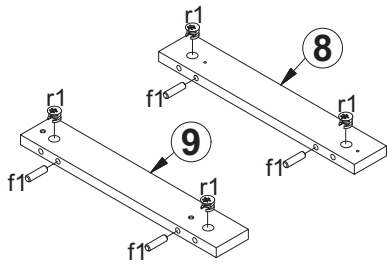
A	B	C			D	E
1	B202-0130	220	846	20	3	3/4
2	B202-1060	652	387	16	1	1/4
3	B202-1061	652	387	16	1	1/4
4	B202-2047	852	387	16	1	2/4
16	B202-2040	852	407	18	1	2/4
6	B202-5065	778	126	16	3	1/4
7	B202-9031	792	356	2,5	3	1/4
8	B202-4010	60	366	16	1	1/4
9	B202-4011	60	366	16	1	1/4
10	B202-2041	820	387	12	1	2/4
11	B202-5060	350	140	16	3	1/4
12	B202-5061	350	140	16	3	1/4
13	B202-9305	661	826	2,5	1	2/4
-	Фурнитура / Accessories				1	4/4



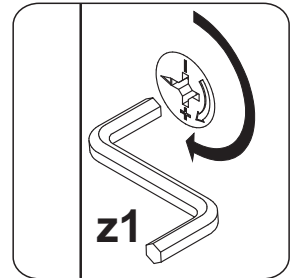
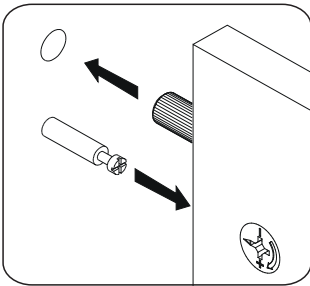
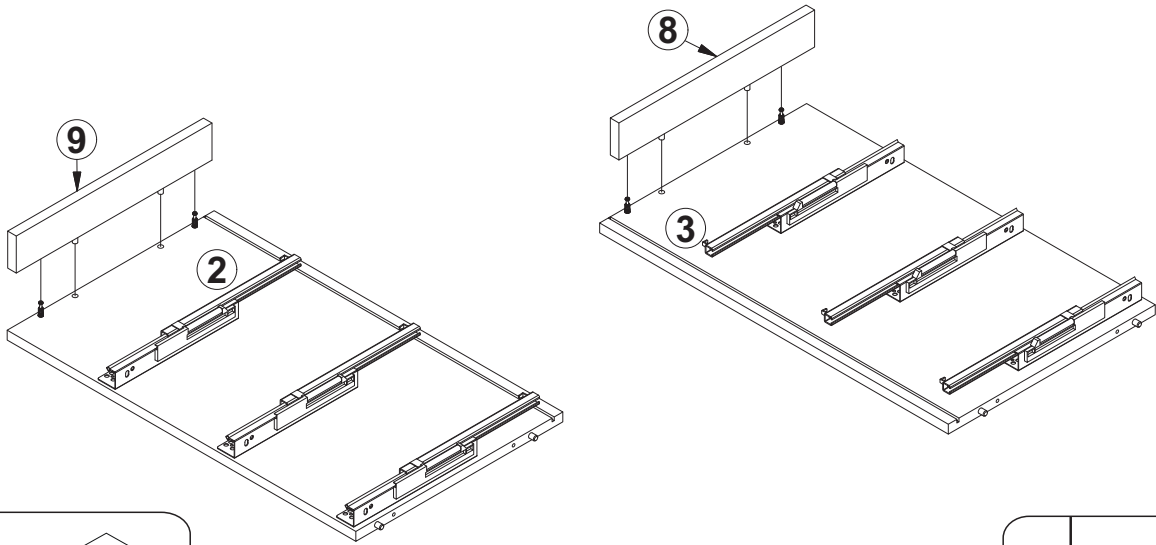
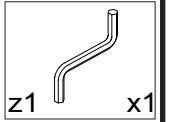
t35 x3	s2 x12	w117/L x3	w117/P x3	r1 x16	r42 x16
p51 x6	p55 x25	p21 x16	p16 x10	p17 x1	f35 x1
n26 x1	l2 x16	j30 x6	k112/2 x4	f1 x14	e3 x24
z1 x1	z1 x1	z1 x1	z1 x1	z1 x1	z1 x1
z1 x1	z1 x1	z1 x1	z1 x1	z1 x1	z1 x1
z1 x1	z1 x1	z1 x1	z1 x1	z1 x1	z1 x1
z1 x1	z1 x1	z1 x1	z1 x1	z1 x1	z1 x1
z1 x1	z1 x1	z1 x1	z1 x1	z1 x1	z1 x1
z1 x1	z1 x1	z1 x1	z1 x1	z1 x1	z1 x1
z1 x1	z1 x1	z1 x1	z1 x1	z1 x1	z1 x1
z1 x1	z1 x1	z1 x1	z1 x1	z1 x1	z1 x1
z1 x1	z1 x1	z1 x1	z1 x1	z1 x1	z1 x1
z1 x1	z1 x1	z1 x1	z1 x1	z1 x1	z1 x1
z1 x1	z1 x1	z1 x1	z1 x1	z1 x1	z1 x1
z1 x1	z1 x1	z1 x1	z1 x1	z1 x1	z1 x1
z1 x1	z1 x1	z1 x1	z1 x1	z1 x1	z1 x1
z1 x1	z1 x1	z1 x1	z1 x1	z1 x1	z1 x1
z1 x1	z1 x1	z1 x1	z1 x1	z1 x1	z1 x1
z1 x1	z1 x1	z1 x1	z1 x1	z1 x1	z1 x1
z1 x1	z1 x1	z1 x1	z1 x1	z1 x1	z1 x1
z1 x1	z1 x1	z1 x1	z1 x1	z1 x1	z1 x1
z1 x1	z1 x1	z1 x1	z1 x1	z1 x1	z1 x1
z1 x1	z1 x1	z1 x1	z1 x1	z1 x1	z1 x1
z1 x1	z1 x1	z1 x1	z1 x1	z1 x1	z1 x1
z1 x1	z1 x1	z1 x1	z1 x1	z1 x1	z1 x1
z1 x1	z1 x1	z1 x1	z1 x1	z1 x1	z1 x1
z1 x1	z1 x1	z1 x1	z1 x1	z1 x1	z1 x1
z1 x1	z1 x1	z1 x1	z1 x1	z1 x1	z1 x1
z1 x1	z1 x1	z1 x1	z1 x1	z1 x1	z1 x1
z1 x1	z1 x1	z1 x1	z1 x1	z1 x1	z1 x1
z1 x1	z1 x1	z1 x1	z1 x1	z1 x1	z1 x1
z1 x1	z1 x1	z1 x1	z1 x1	z1 x1	z1 x1
z1 x1	z1 x1	z1 x1	z1 x1	z1 x1	z1 x1
z1 x1	z1 x1	z1 x1	z1 x1	z1 x1	z1 x1
z1 x1	z1 x1	z1 x1	z1 x1	z1 x1	z1 x1
z1 x1	z1 x1	z1 x1	z1 x1	z1 x1	z1 x1
z1 x1	z1 x1	z1 x1	z1 x1	z1 x1	z1 x1
z1 x1	z1 x1	z1 x1	z1 x1	z1 x1	z1 x1
z1 x1	z1 x1	z1 x1	z1 x1	z1 x1	z1 x1
z1 x1	z1 x1	z1 x1	z1 x1	z1 x1	z1 x1
z1 x1	z1 x1	z1 x1	z1 x1	z1 x1	z1 x1
z1 x1	z1 x1	z1 x1	z1 x1	z1 x1	z1 x1
z1 x1	z1 x1	z1 x1	z1 x1	z1 x1	z1 x1
z1 x1	z1 x1	z1 x1	z1 x1	z1 x1	z1 x1
z1 x1	z1 x1	z1 x1	z1 x1	z1 x1	z1 x1
z1 x1	z1 x1	z1 x1	z1 x1	z1 x1	z1 x1
z1 x1	z1 x1	z1 x1	z1 x1	z1 x1	z1 x1
z1 x1	z1 x1	z1 x1	z1 x1	z1 x1	z1 x1
z1 x1	z1 x1	z1 x1	z1 x1	z1 x1	z1 x1
z1 x1	z1 x1	z1 x1	z1 x1	z1 x1	z1 x1
z1 x1	z1 x1	z1 x1	z1 x1	z1 x1	z1 x1
z1 x1	z1 x1	z1 x1	z1 x1	z1 x1	z1 x1
z1 x1	z1 x1	z1 x1	z1 x1	z1 x1	z1 x1
z1 x1	z1 x1	z1 x1	z1 x1	z1 x1	z1 x1
z1 x1	z1 x1	z1 x1	z1 x1	z1 x1	z1 x1
z1 x1	z1 x1	z1 x1	z1 x1	z1 x1	z1 x1
z1 x1	z1 x1	z1 x1	z1 x1	z1 x1	z1 x1
z1 x1	z1 x1	z1 x1	z1 x1	z1 x1	z1 x1
z1 x1	z1 x1	z1 x1	z1 x1	z1 x1	z1 x1
z1 x1	z1 x1	z1 x1	z1 x1	z1 x1	z1 x1
z1 x1	z1 x1	z1 x1	z1 x1	z1 x1	z1 x1
z1 x1	z1 x1	z1 x1	z1 x1	z1 x1	z1 x1
z1 x1	z1 x1	z1 x1	z1 x1	z1 x1	z1 x1
z1 x1	z1 x1	z1 x1	z1 x1	z1 x1	z1 x1
z1 x1	z1 x1	z1 x1	z1 x1	z1 x1	z1 x1
z1 x1	z1 x1	z1 x1	z1 x1	z1 x1	z1 x1
z1 x1	z1 x1	z1 x1	z1 x1	z1 x1	z1 x1
z1 x1	z1 x1	z1 x1	z1 x1	z1 x1	z1 x1
z1 x1	z1 x1	z1 x1	z1 x1	z1 x1	z1 x1
z1 x1	z1 x1	z1 x1	z1 x1	z1 x1	z1 x1
z1 x1	z1 x1	z1 x1	z1 x1	z1 x1	z1 x1
z1 x1	z1 x1	z1 x1	z1 x1	z1 x1	z1 x1
z1 x1	z1 x1	z1 x1	z1 x1	z1 x1	z1 x1
z1 x1	z1 x1	z1 x1	z1 x1	z1 x1	z1 x1
z1 x1	z1 x1	z1 x1	z1 x1	z1 x1	z1 x1
z1 x1	z1 x1	z1 x1	z1 x1	z1 x1	z1 x1
z1 x1	z1 x1	z1 x1	z1 x1	z1 x1	z1 x1
z1 x1	z1 x1	z1 x1	z1 x1	z1 x1	z1 x1
z1 x1	z1 x1	z1 x1	z1 x1	z1 x1	z1 x1
z1 x1	z1 x1	z1 x1	z1 x1	z1 x1	z1 x1
z1 x1	z1 x1	z1 x1	z1 x1	z1 x1	z1 x1
z1 x1	z1 x1	z1 x1	z1 x1	z1 x1	z1 x1
z1 x1	z1 x1	z1 x1	z1 x1	z1 x1	z1 x1
z1 x1	z1 x1	z1 x1	z1 x1	z1 x1	z1 x1
z1 x1	z1 x1	z1 x1	z1 x1	z1 x1	z1 x1
z1 x1	z1 x1	z1 x1	z1 x1	z1 x1	z1 x1
z1 x1	z1 x1	z1 x1	z1 x1	z1 x1	z1 x1
z1 x1	z1 x1	z1 x1	z1 x1	z1 x1	z1 x1
z1 x1	z1 x1	z1 x1	z1 x1	z1 x1	z1 x1
z1 x1	z1 x1				

1

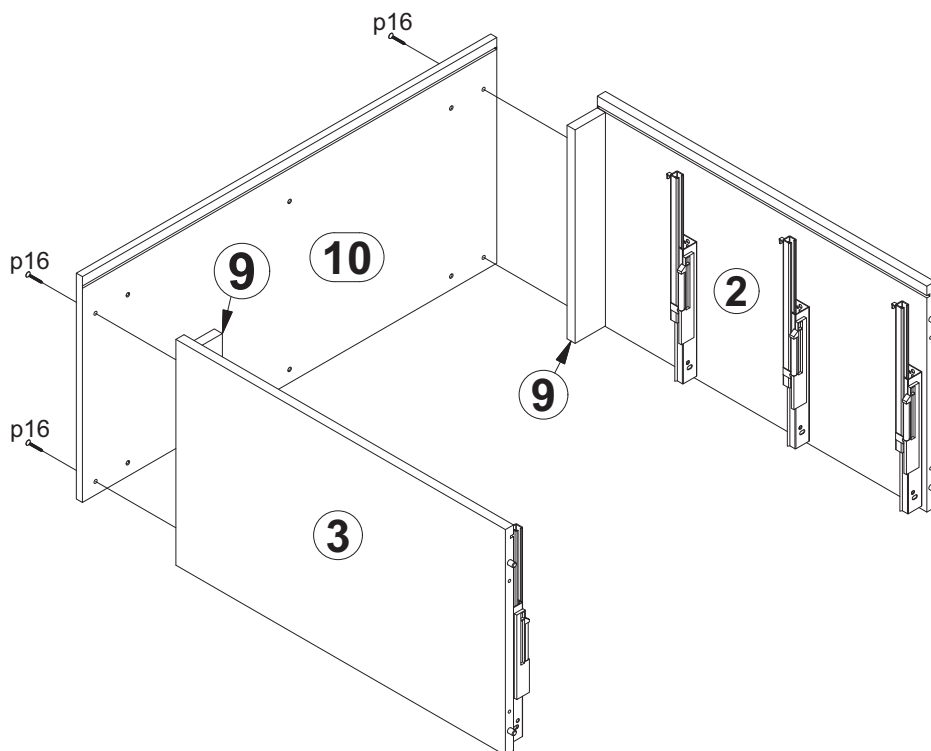
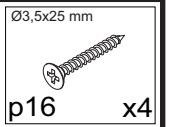
6x13mm e3	L-350mm x24 w117/L	L-350mm x3 w117/P		
cb20 	M4x22mm x3 j30	Ø8x30 mm x6 f1	Ø15x12 mm #16 x14 r1	20/11 x16 r42
				x3



# 2



# 3



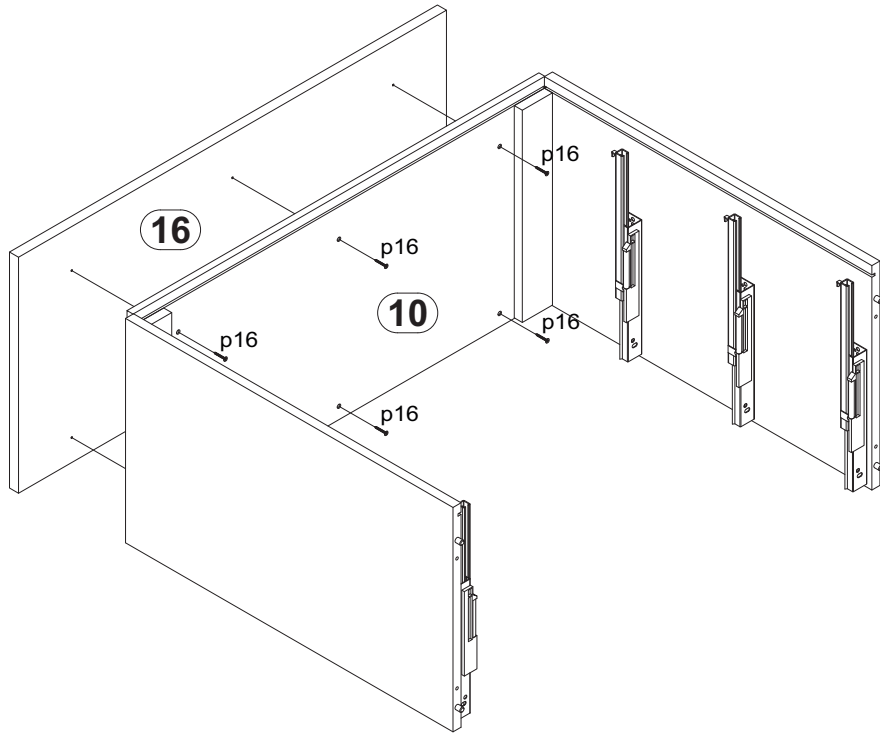
4



Ø3,5x25 mm



p16 x6



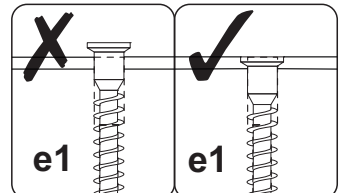
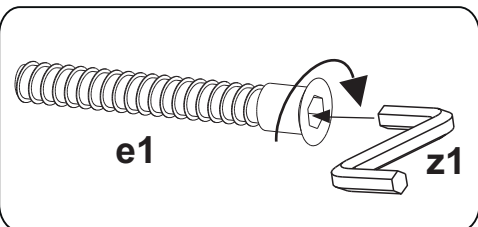
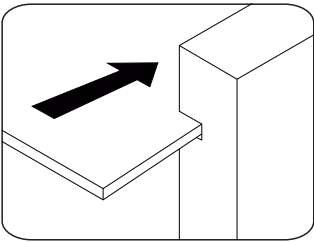
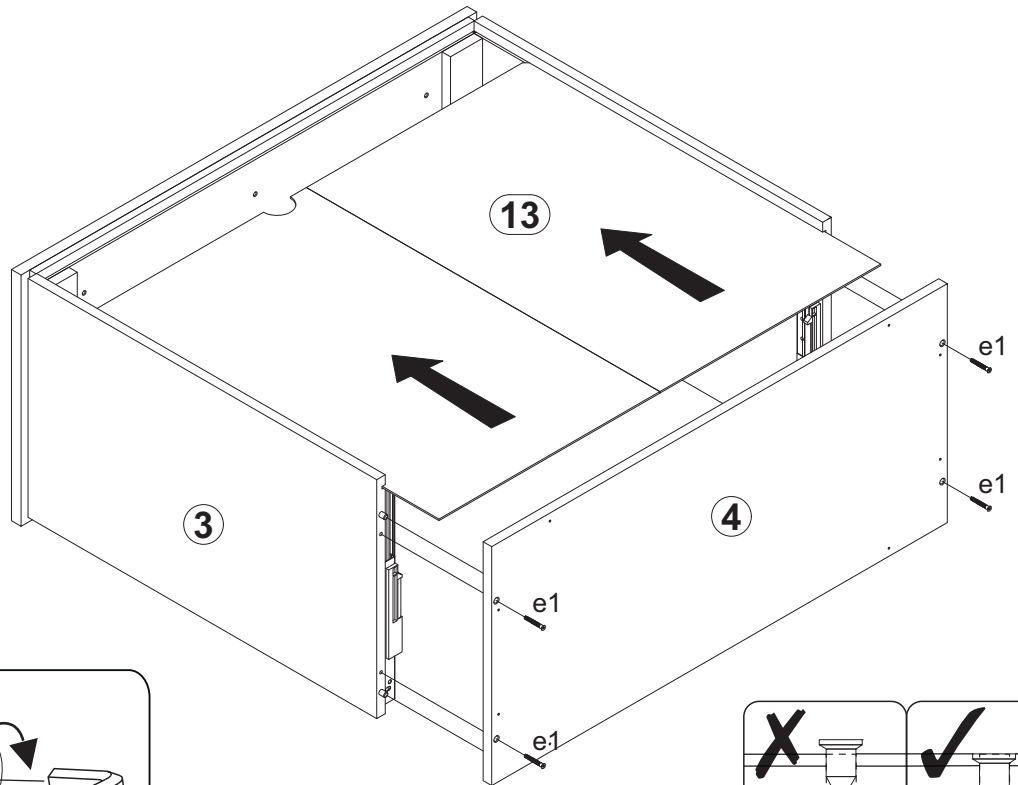
5



7x50mm



e1 x4



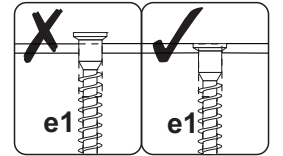
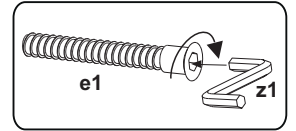
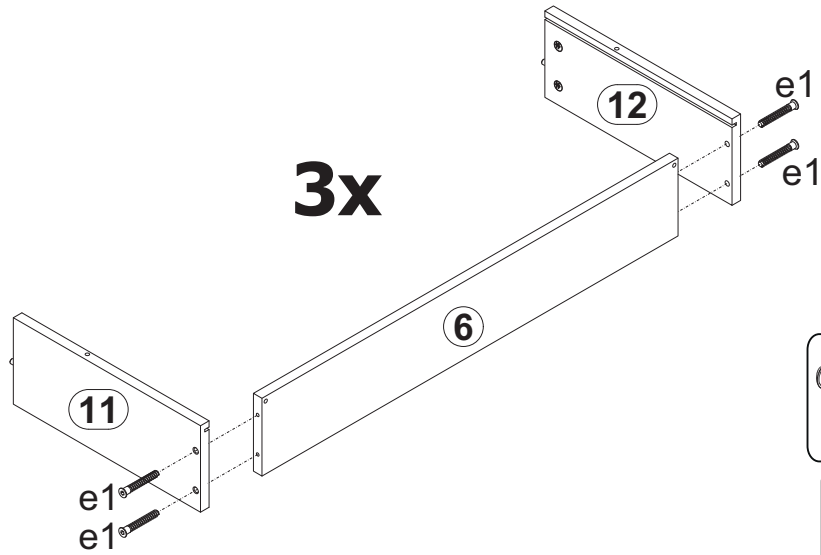




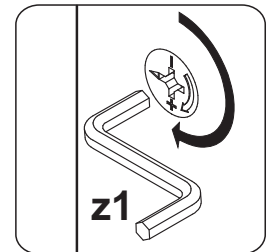
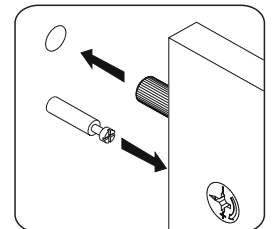
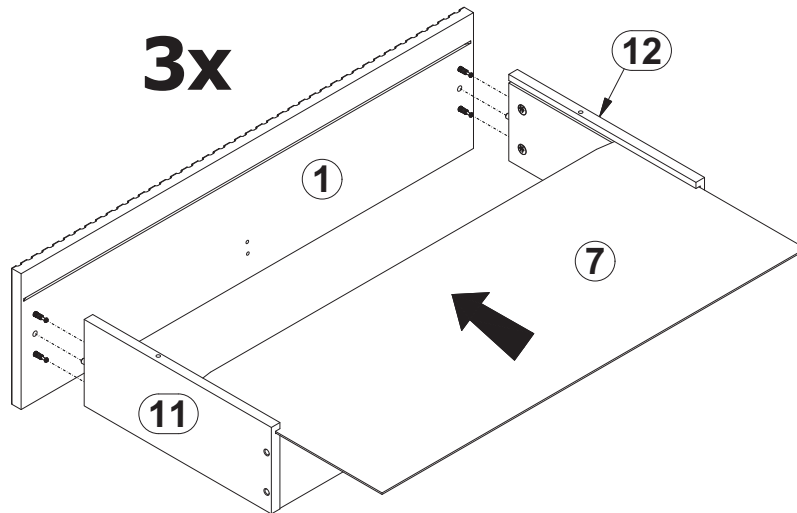
# 8



7x50mm  
e1 x12



# 9



# 10



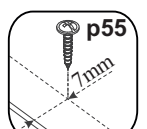
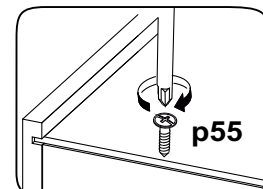
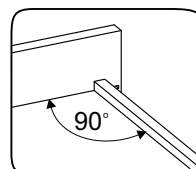
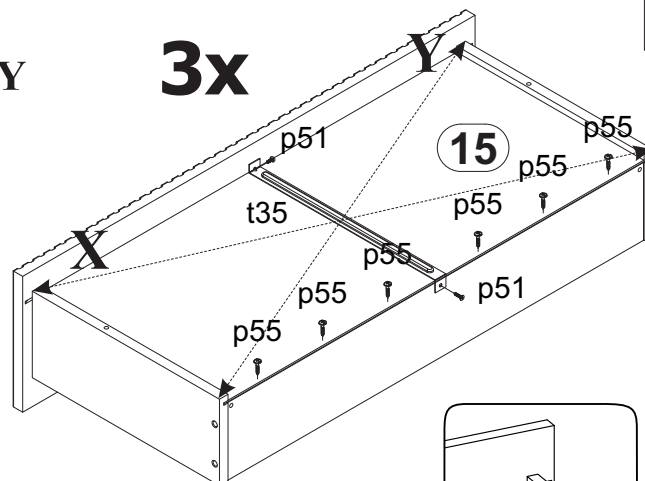
X = Y

# 3x

350mm  
t35 x3

Ø3,5x15mm  
p51 x6

Ø2,9x16mm  
p55 x24



11 §6

Ø16 s2 x12  
Ø2,9x16mm p55 x6

