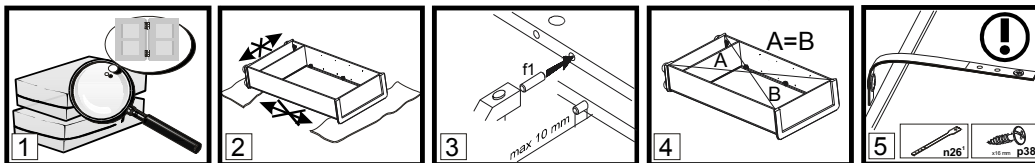


RUS

Инструкция по сборке

ВНИМАНИЕ! Перед началом сборки изделия просим ознакомиться с инструкцией по сборке, а также с рекомендациями по эксплуатации и обслуживанию. Сборка изделия должна производиться в порядке, изложенном в настоящей инструкции.



- ВНИМАНИЕ!** Не начинайте сборку изделия, если вы обнаружили дефекты или повреждения.
- Во время сборки детали необходимо разложить на ровной, мягкой и чистой поверхности (например полотенце, одеяло). Не собирать мебель на ковре или войлоке.
- В отверстия диаметром 8 мм, находящиеся на торцах деталей, вбить деревянные шканты **f1**. **ВНИМАНИЕ!** В случае, если шкант выступает из отверстия более, чем на 10 мм, его необходимо укоротить или заменить, так как возможно повреждение деталей.
- Положить корпус изделия фасадными кромками вниз на ровную поверхность и выровнять его, измеряя рулеткой расстояния между противоположными углами по диагонали. Расстояния должны быть равными.
- Закрепить фиксирующую ленту, согласно инструкции. Неправильное прикрепление мебели может привести к ее опрокидыванию.

Пояснения / описание возможных указаний, используемых в инструкции по сборке

§1	Номер детали	Код детали	Размеры, мм	Количество, шт	Номер пачки	§13
	A	B	C	D	E	

Еврошуруп вкрутить так, чтобы он не выступал выше поверхности детали.

§2 Первый этап сборки состоит в оснащении деталей соответствующей фурнитурой, согласно нижеследующих рисунков. Символы **!** обозначают те места, на которые следует обратить особое внимание при сборке. **Фурнитура находится в пачке с маркировкой «ФУРНИТУРА».**

§3 Регулировочный винт регулирует открывание откидной двери (вкручивание винта облегчает опускание двери)

§4 Прикрепить изделие к стене. Ненадлежащее крепление изделия грозит его падением (отрывом) во время эксплуатации. **ВНИМАНИЕ!** Крепление изделия может проводить только специалист. Перед началом крепления изделия необходимо убедиться, можно ли к данной стене крепить мебель, подобрать соответствующий крепежный дюбель, проверить качество и прочность крепления.

§5 Установить шкаф верхний на верхний щит соответствующего изделия и закрепить при помощи металлической пластины **n52** и шурупов **p2**. Ненадлежащее крепление изделия грозит его падением (отрывом) во время эксплуатации.

§6 Собрать изделие в соответствии с приведенными ниже рисунками при помощи указанной фурнитуры и/или соединительных элементов.

§7 **ВНИМАНИЕ!** Выполнять операцию следует очень осторожно, чтобы не повредить детали изделия.

§8 Соответствующие отверстия детали необходимо промазать клеем **y1**, а затем установить сборочный элемент и оставить до полного высыхания клея **y1**.

§9 Место приклеивания элемента необходимо тщательно очистить.

§10 Регулировка деталей.

§11 При проведении операции будьте внимательны и осторожны, так как чрезмерное усилие при креплении стекла или зеркала может привести к его поломке.

§12 Просверлить отверстия согласно рисунка. Во время выполнения этой операции необходимо соблюдать правила техники безопасности, так как можно получить телесные повреждения или повредить изделие.

§13 Дополнительный элемент (опция).

§14 Средний щит стола необходимо поместить между раздвинутых щитов (крышек) рабочей поверхностью вверх.

§15 Рекомендованный размер матраса.

§16 Для соединения между собой изделий, необходимо использовать винтовую стяжку **VHS** или соответствующий шуруп из комплекта фурнитуры.

§17 **ВНИМАНИЕ!** Необходимо закрепить изделие с помощью фиксирующей ленты, которая является обязательным элементом для безопасной эксплуатации изделия.

§18 Возможность установки дверей с правой или левой стороны изделия.

§19 **ВНИМАНИЕ!** Во время закрывания откидной двери в последней фазе движения придерживайте дверь, так как из-за неконтролируемого опускания есть вероятность повреждения детали.

§20 Видимые эксцентриковые стяжки необходимо закрыть заглушками.

§21 **ВНИМАНИЕ!** Неосторожное использование изделия может привести к опрокидыванию.

§22 **ВНИМАНИЕ!** Детали, оклеенные глянцевыми пленками, имеют защитную пленку, которую необходимо снять после монтажа детали. Поверхность этих деталей можно чистить не раньше, чем через 4 недели после монтажа.

§23 Элементы фурнитуры, предназначенные для самостоятельного приобретения в специализированных магазинах.

Рекомендации по эксплуатации и обслуживанию

Качество и комплектность изделия рекомендуется проверять в магазине при покупке в распакованном виде.

В процессе эксплуатации изделия необходимо периодически затягивать ослабленные винтовые соединения, а также эксцентриковые стяжки.

Изделие предназначено для оборудования интерьера жилых комнат в помещениях с относительной влажностью воздуха от 45 до 70%.

Во избежание коробления деталей и изменения цвета изделия следует избегать установки мебели на прямых солнечных лучах. В случае установки изделия мебели в непосредственной близости от нагревательных и отопительных приборов ее поверхности во время эксплуатации должны быть защищены от нагрева. Температура нагрева элементов мебели не должна превышать +40 °C.

При эксплуатации мебельной продукции необходимо исключить попадание воды и иных жидкостей на элементы изделий мебели. При монтаже моек, раковин в изделиях мебели для кухонь должна быть предусмотрена их гидроизоляция в местах контакта с поверхностью корпуса изделия мебели.

В случае необходимости перемещения изделия по квартире перед его перестановкой, необходимо полностью освободить его от груза. Рекомендуется перед перестановкой вынуть выдвижные ящики и переставные полки. Во избежание поломки имеющихся опор, передвижение производить приподняв изделие над уровнем пола.

Удаление пыли с изделий следует производить слегка влажной мягкой салфеткой.

При эксплуатации изделий набора **ЗАПРЕЩАЕТСЯ:**

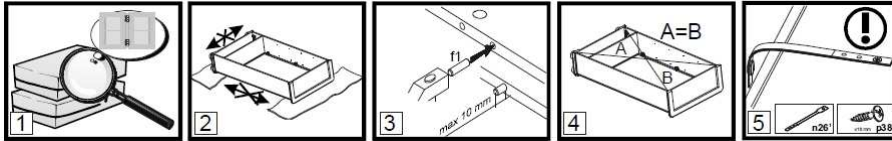
- в процессе сборки и эксплуатации изделий набора становиться ногами на горизонтальные щиты (полки), основание кровати;
- перемещать изделия держась за верхние щиты;
- применять химические чистящие средства для уборки мебели.

Гарантии изготовителя

- Гарантийный срок эксплуатации изделия - 24 месяца (для изделий для лежания и сидения - 18 месяцев) со дня продажи магазином. В период гарантийного срока изготовитель гарантирует ремонт изделий или их замену, если потребителем не нарушены правила эксплуатации.
- Претензии предъявляются потребителем непосредственно в торгующую организацию, в которой была приобретена мебель, предъявив настоящую "Инструкцию по сборке" и копию товарного чека.
- Срок службы мебели - 5 лет.
- Предприятие-изготовитель оставляет за собой право вносить изменения в конструкцию изделия, не ухудшая его конструктивные и эксплуатационные характеристики.
- Изделие соответствует требованиям ТР ТС 025/2012. Необходимый уровень электробезопасности и изоляционной защиты комплектующих соответствует требованиям ТР ТС 004/2011. Электромагнитная совместимость комплектующих соответствует требованиям ТР ТС 020/2011.
- Декларация о соответствии: ЕАЭС № ВУ/112 11.01. ТР025 018.01 01345, от 25.10.2022 г., действительна до 24.10.2027 г. включительно.


Uputstva za montažu

Pažnja! Pre početka montaže proizvoda, molimo vas da pročitate uputstva za montažu, kao i preporuke za upotrebu i održavanje. Sastavljanje proizvoda mora se obaviti redosledom navedenim u ovom uputstvu.



- Pažnja!** Ne započinite montažu proizvoda ako ste pronašli nedostatke ili oštećenja.
- Tokom montaže, delovi se moraju raširiti na ravnoj, mekoj i čistoj površini (poput peškira, čebeta).
- U rupe dijametara 8 mm, koje se nalaze na krajevima detalja, zabiti drvene tiple **f1**. **Pažnja!** U slučaju da tipla viri iz rupe više od 10 mm, mora se skratiti ili zameniti, jer je moguće oštećenje delova.
- Stavite telo proizvoda sa prednjim ivicama nadole na ravnu površinu i poravnajte ga merenjem trake rastojanja između suprotnih uglova dijagonalno. Rastojanja moraju biti jednaka.
- Pričvrstite traku za zaključavanje, prema uputstvima. Nepravilno pričvršćivanje nameštaja može dovesti do njegovog prevrtanja.

Objašnjenja / opis mogućih uputstava koja se koriste u uputstvu za montažu

§1	Broj dela	Šifra detalja	Dimenzije, mm	Broj, kom	Broj pakovanja	§13	
	A	B	C	D	E		
§2	Prva faza montaže sastoji se u opremanju detalja odgovarajućim alatom, prema sledećim slikama. Simboli "!" označavaju mesta na koja treba obratiti posebnu pažnju prilikom montaže. Alat (okovi) nalazi se u pakovanju sa oznakom «FURNITURA».					§14	Dodatni element (opcija).
§3	Vijak za podešavanje prilagođava otvaranje preklopnih vrata (uvrtanje vijaka olakšava spuštanje vrata).					§15	Srednji štit stola mora biti postavljen između raširenih štitova (poklopaca) radne površine prema gore.
§4	Pričvrstite proizvod na zid. Nepravilno pričvršćivanje proizvoda preči padom (odvajanjem) tokom korištenja. Pažnja! Pre početka pričvršćivanja proizvoda, morate se uveriti da li se nameštaj može pričvrstiti na ovaj zid, odabrati odgovarajući pričvrstni tipl, proveriti kvalitet i čvrstoću pričvršćivanja.					§16	Preporučena veličina dušeka.
§5	Postavite gornji ormar na gornji štit odgovarajućeg proizvoda i pričvrstite pomoću metalne ploče n52 i vijaka p2 . Nepravilno pričvršćivanje proizvoda preči padom (odvajanjem) tokom korištenja.					§17	Za međusobno povezivanje proizvoda, potrebno je koristiti VHS vijčanu vezicu ili odgovarajući vijak iz kompleta okova.
§6	Pažnja! Operaciju treba obaviti vrlo pažljivo kako ne biste oštetili delove proizvoda.					§18	Pažnja! Neophodno je osigurati proizvod pomoću trake za zaključavanje, što je neophodan element za siguran rad proizvoda.
§7	Sastavite proizvod u skladu sa donjim crtežima pomoću navedenog alata i / ili spojnih elemenata.					§19	Mogućnost ugradnje vrata sa desne ili leve strane proizvoda.
§8	Odgovarajuće rupe na komadu moraju biti premazane y1 lepkom, a zatim instalirati montažni element i ostaviti da se y1 lepak potpuno osuši.					§20	Pažnja! Držite vrata dok zatvarate preklopna vrata u poslednjoj fazi kretanja, jer nekontrolisano spuštanje može prouzrokovati oštećenje dela.
§9	Mesto lepljenja elementa mora se temeljno očistiti.					§21	Vidljive ekscentrične vezice moraju biti zatvorene čepovima.
§10	Podešavanje delova.					§22	Pažnja! Neoprezna upotreba proizvoda može dovesti do prevrtanja.
§11	Prilikom izvođenja operacije budite pažljivi i oprezni, jer prekomerna sila prilikom pričvršćivanja stakla ili ogledala može prouzrokovati njegovo lomljenje.					§23	Pažnja! Delovi obloženi sjajnim filmovima imaju zaštitnu foliju koja se mora ukloniti nakon montaže dela. Površina ovih delova može se očistiti najranije 4 nedelje nakon ugradnje.
§12	Izbušite rupe prema slici. Tokom izvođenja ove operacije moraju se poštovati sigurnosna pravila, jer je moguće pretrpeti telesne povrede ili oštetiti proizvod.						Elementi alata (okova) za samostalnu kupovinu u specijalizovanim prodavnicama.

Preporuke za rad i održavanje

Preporučuje se da proverite kvalitet i kompletnost proizvoda u prodavnici prilikom kupovine u raspakovanom obliku.

U procesu rada proizvoda potrebno je periodično zatezati labave vijčane spojeve, kao i ekscentrične vezice.

Proizvod je namenjen za opremanje enterijera dnevnih soba u prostorijama sa relativnom vlažnošću vazduha od 45 do 70%.

Da bi se izbeglo iskrivljenje delova i promena boje proizvoda, treba izbegavati postavljanje nameštaja na direktnoj sunčevoj svetlosti. U slučaju ugradnje komada nameštaja u neposrednoj blizini uređaja za grejanje, njegove površine tokom rada moraju biti zaštićene od direktnog uticaja toplote. Temperatura vazduha ne bi trebalo da prelazi +40 °C.

Prilikom eksploatacije proizvoda nameštaja potrebno je isključiti dejstvo vode i drugih tečnosti na elemente proizvoda nameštaja. Prilikom ugradnje sudopera, sudopera u proizvodima nameštaja za kuhinje treba obezbediti njihovu hidroizolaciju na mestima kontakta sa površinom kućišta komada nameštaja.

U slučaju potrebe za premeštanjem proizvoda po stanu pre nego što ga preuredite, potrebno ga je potpuno osloboditi tereta. Preporučuje se da izvadite fiok e i police pre premeštanja. Da bi se izbeglo lomljenje postojećih delova, kretanje se vrši podizanjem proizvoda iznad nivoa poda.

Uklanjanje prašine sa proizvoda treba obaviti blago vlažnom mekom krpom.

Pri eksploataciji proizvoda **zabranjeno je:**

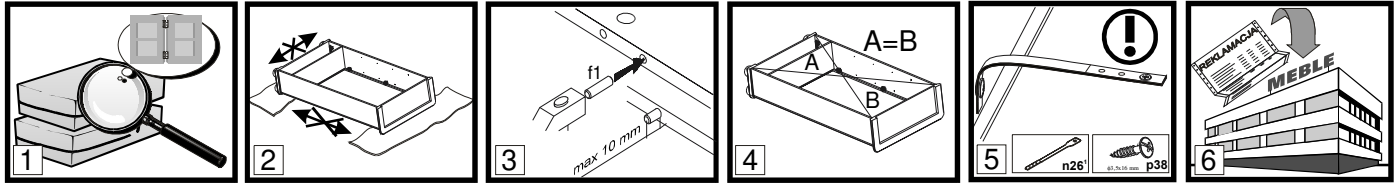
- u procesu montaže i upotrebe proizvoda stajati nogama na horizontalnim daskama (policama), podnožju kreveta;
- pomerati proizvode držeći gornje štitove;
- upotrebljavati hemijska sredstva za čišćenje.

Garancije proizvođača

- Garantni rok upotrebe proizvoda je 24 meseca od dana prodaje u prodavnici. U periodu garantnog roka, proizvođač garantuje popravku proizvoda ili njihovu zamenu, ako potrošač ne prekrši pravila korištenja.
- Zahtevi se podnose direktno od strane potrošača trgovačkoj organizaciji u kojoj je kupljen nameštaj, predstavljajući ovu "Instrukciju za sastavljanje" i kopiju trgovačkog dokumenta.
- Životni vek nameštaja je 5 godina.
- Proizvođač zadržava pravo da unosi promene u konstrukciju proizvoda, što ne pogoršava njegove konstruktivne i upotrebne karakteristike.
- Proizvod odgovara zahtevima TR TS 025/2012. Potreban nivo električne sigurnosti i izolacione zaštite komponenti odgovara zahtevima TR TS 004/2011. Elektromagnetna kompatibilnost komponenti odgovara zahtevima TR TS 020/2011.
- Deklaracija o usaglašenosti: EAES № BY/112 11.01. TP025 018.01 01345 od 25.10.2022 godine, važi do 24.10.2027 godine.

Ogólne zasady montażu mebla

Uwaga: Przed przystąpieniem do montażu prosimy zapoznać się z całą instrukcją montażu oraz zasadami konserwacji i użytkowania mebla. Należy zachować kolejność poszczególnych etapów montażu z uwzględnieniem paragrafów Δ zawartych w ogólnych zasadach montażu mebla. ZAŁĄCZONE INSTRUKCJE NALEŻY ZACHOWAĆ NA CZAS UŻYTKOWANIA MEBLA.



- Uwaga!** Nie montować elementów, jeżeli zostaną zauważone wady lub uszkodzenia tych elementów.
- Podczas montażu elementy należy układać na miękkim i czystym podłożu np.: ręcznik, koc. Nie montować mebla na dywanie, wykładzinie itp.
- W otwory o średnicy 8 mm znajdujące się w krawędziach elementów wbić kołki **f1**. (Otwory na trzpień złącza mimośrodowego pozostawić wolne).
W przypadku stwierdzenia, że któryś z kołków wystaje z otworu na długość większą niż 10 mm, należy go dobić, wymienić lub skrócić, gdyż może on spowodować uszkodzenie boku przy składaniu.
- Przed przybiciem ściany tylnej sprawdzić, czy przekątne są równe.
- UWAGA!! Taśma zabezpieczająca. Zamontować zgodnie z instrukcją. (Niewłaściwe zamocowanie mebla grozi przewróceniem mebla podczas użytkowania).**
- Szanowny kliencie, w przypadku zgłaszania reklamacji, prosimy posługiwać się numerem kodu, podanym na pierwszej stronie instrukcji montażu. Wszelkie uwagi i reklamacje należy zgłaszać do punktu zakupu mebla. Jeżeli to możliwe - przedstawić etykietę wadliwego asortymentu: pakowacz i data pakowania.

Δ Objasnienie / Opis ewentualnych uwag występujących w instrukcji montażu:

Symbol elementu	Kod	Wymiary [mm]	Paczka
Δ 7	A	B	C D

- Δ 7 Pierwszym etapem montażu jest uzbrojenie elementów w odpowiednie akcesoria wg poniższych rysunków .
- Δ 2 Symbole $\textcircled{1}$ oznaczają miejsca, na które należy zwrócić szczególną uwagę podczas montażu.
- Wkręt dociskowy- regulacja otwierania klapy barku (wkręcanie wkrętu ułatwia opadanie klapy barku).
- Δ 3 **UWAGA !! Brak lub niewłaściwa regulacja może powodować samoczynne opadanie klapy.**
UWAGA!!
Przymocować segment do ściany. Czynność wykonać po całkowitym zmontowaniu mebla. Brak lub niewłaściwe zamocowanie grozi przewróceniem (zerwaniem) podczas montażu i użytkowania mebla. Mocowanie mebla do ściany może wykonać jedynie osoba kompetentna. Przed zamocowaniem mebla do ściany należy sprawdzić czy ściana nadaje się do mocowania do niej mebli, dobrać odpowiedni kołek, sprawdzić siłę i jakość zamocowania.
- Δ 4 **UWAGA!!**
Ustawić nadstawkę na segmencie dolnym i przykręcić używając blaszki n52 i wkrętów p25. Nie przestrzeganie w/w zalecenia może grozić przewróceniem się segmentu podczas użytkowania.
- Δ 6 Zmontować segment zgodnie z poniższymi rysunkami przy pomocy wskazanych łączników i/lub złączy.
- Δ 7 Montaż szuflady należy wykonać bardzo ostrożnie aby nie uszkodzić delikatnych połączeń wstęgi szuflady.
- Δ 8 Do otworów w przedstawionym elemencie wcisnąć klej **y1**, zamontować element i pozostawić do wyschnięcia kleju.
- Δ 9 Miejsce przyklejenia elementu dokładnie oczyścić.
- Δ 10 Regulacja
- UWAGA!!** Podczas wykonywania operacji z elementami szklanymi należy zachować ostrożność gdyż zachodzi niebezpieczeństwo skażenia się jak również ich uszkodzenia, pęknięcia.


- Δ 12 Przewiercić otwory wg rys.. Podczas wykonywania tej czynności należy zwrócić szczególną uwagę, ponieważ zachodzi niebezpieczeństwo skażenia się, jak również uszkodzenia elementu!
- Δ 13 Konfirmaty e8 dokręcić tak, żeby nie wystawały ponad wieniec.
- Δ 14 Opcja
- Δ 15 Wkład przy rozłożonym blacie należy umieścić na stelażu powierzchnią użytkową do góry w przeznaczonym na ten element miejscu.
- UWAGA!!**
Włożyć materac. UWAGA !!! Ze względów bezpieczeństwa wartość mierzona od górnej krawędzi elementu A lub B do poziomu materaca nie może być mniejsza niż 230 mm.
- Δ 16 **Podczas użytkowania przestrzeni pod łóżkiem należy zwrócić uwagę „!” na wystającą krawędź elementu C. Ostrzega się, że istnieje niebezpieczeństwo wypadnięcia z górnego łóżka małych dzieci (poniżej 6 lat).**
- Δ 17 Zastosować złącze śrubowe VHS do połączenia sąsiadujących ze sobą segmentów.
- UWAGA!!**
- Δ 18 **Zastosować taśmę zabezpieczającą, która jest niezbędnym elementem, dla bezpiecznego użytkowania zakupionych przez Państwa mebli.**
- Δ 19 Możliwość montażu drzwi z prawej lub lewej strony segmentu.
- UWAGA!! Podczas zamykania leżyska lub klapy, w ostatniej fazie ma ona tendencję do swobodnego opadania . Istnieje niebezpieczeństwo urazu.**
- Δ 20
- Δ 21 W miejscach widocznych zastosować element maskujący.
- Δ 22 **UWAGA!** Nieostrożne użytkowanie mebla grozi jego przewróceniem.
- Δ 23 **UWAGA!** Fronty oklejane foliami w wysokim połysku posiadają folię ochronną, którą należy usunąć po zawieszeniu elementu. Powierzchnia tych frontów może być czyszczona nie wcześniej niż 4 tygodnie po usunięciu folii ochronnej

Zasady użytkowania i konserwacji mebli

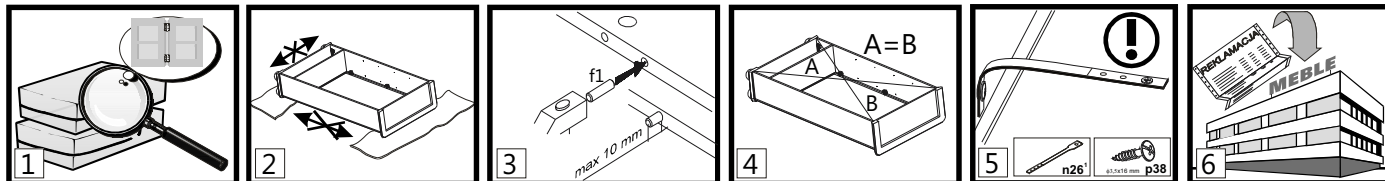


- Wymagane jest wypoziomowanie i ustawienie mebli na równym podłożu.
- W trakcie użytkowania mebli, w razie potrzeby należy sprawdzić stan połączeń mimośrodowych.
- UWAGA!! Nie wolno wspinać się na meble.**
- Meble należy użytkować w pomieszczeniach suchych ze sprawnie działającą wentylacją w odległości przynajmniej 1 m od czynnych źródeł ciepła oraz zabezpieczonych przed szkodliwymi wpływami atmosferycznymi (promieniowanie słoneczne, deszcz itp.).
- UWAGA!! Nadmierne obciążenie mebli stwarza niebezpieczeństwo podczas użytkowania oraz grozi ich trwałym uszkodzeniem.**
- Przemieszczenie mebli winno być dokonywane poprzez przenoszenie bez obciążenia. Uwaga: przesuwanie, ciągnięcie mebli grozi ich trwałym uszkodzeniem. Podczas przenoszenia należy chwycić za elementy pionowe mebla tj.: boki, nogi. Nie wolno chwycić za części poziome, które mogą być podatne na uszkodzenia tj.: półki konstrukcyjne, szuflady, itp.
- Powierzchnię mebli można czyścić wilgotną szmatką lub papierowym ręcznikiem.

Furniture Assembly

Note: Before starting to assemble furniture, please read all the Furniture Assembly Instructions including the rules for maintenance and use. Follow the sequence of individual assembly stages according to the paragraphs  provided in the General Rules for Furniture Assembly.


KEEP THESE INSTRUCTIONS FOR THE DURATION OF FURNITURE USE.





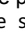
1. **NOTE!** Do not proceed with assembly if any components are defective or damaged.
2. Place the components on a soft, clean surface, e.g. a towel or blanket, during assembly. Do not assemble furniture on rags, carpets, etc.
3. Drive the dowel pins f1 into the 8mm diameter holes, located on components' edges. Leave the cam bolt holes free. Any pin that sticks out by more than 10mm needs to be taken out, replaced and shortened as it may damage the side wall during assembly.
4. Make sure that the diagonals are of equal length before attaching the back wall.
5. **NOTE!** Safety strap. Install according to instructions. Improperly secured furniture may break free and fall during use.
6. Dear Customer, in case of complaints please quote the code number provided on the first page of the Assembly Instructions. Report all comments and complaints where you purchased the furniture. If possible, provide a label of defective product indicating the packing date and the packer.





Explanations / Possible notes used in the Assembly Instructions:

	Component symbol	Code	Dimensions [mm]	Quantity[pcs]	Pack
	A	B	C	D	E

 The first stage of the assembly involves fitting the components with the proper accessories as specified on the drawings below.


 The symbol  denotes places where special caution is required during assembly.


 Set screw adjusts cabinet flap door opening (tighten the screw for the cabinet flap door to fall more freely).


 **NOTE!! Lack of for improper adjustment poses risk of flap door falling freely.**


NOTE!!


Attach unit to wall when completely assembled. Improperly attached furniture may break free and fall while being mounted or used. The unit may only be attached to the wall by a qualified person. Check that the wall is suitable for having furniture attached to it before hand. Choose a suitable anchor bolt and check the strength and quality of the attachment.

 **NOTE!!**
Place the top unit on the base unit then join them using connector plate n52 and screws p25. The unit may break free and fall during use if this instruction is not followed.

 Assemble the unit according to the drawings below using the specified connectors and/or joints.


 **ATTENTION!** The operation must be carried out very carefully in order to damage the parts of the product.


 Apply glue y1 into the holes of the depicted component, attach it and wait for the glue to dry.


 Clean the glued area thoroughly.

 Adjustment


 Adjustment

 **NOTE!!** Handle glass components with extra caution so as not to cut yourself or damage or break the components.

 Drill holes according to drawings. During this operation take special care not to cut yourself or damage the component!

 Tighten the screws e8 so they do not project over the rim.


 Option


 Place the insert upside down onto the frame in place designed for that component using the unfolded top unit.


 The recommended size of the mattress.

 Connect the adjoining units using VHS connecting screws.


NOTE!!


 Use security tape as this is essential to ensure the safety of those who use your furniture.

 The door may be installed either on the left or the right side of the unit.

 **NOTE!! Bed unit and flap have a tendency to slam when closing. There is a risk of injury.**

 Apply masking strip/unit in visible places.

 **NOTE!!** Furniture may break free and fall if not used with caution.

 **NOTE!!** High gloss fronts are covered with a protective film which is to be removed once the component has been hung up. The surface of these fronts cannot be cleaned until least 4 weeks after removing the protective film.



Elements of accessories, designed for self-purchase in specialized stores.

Furniture Use and Maintenance



1. Furniture units must be placed on a level surface and levelled.
2. Check the condition of the cam pins while the furniture is in use. Tighten if necessary.
3. **NOTE!! Do not climb on furniture.**
4. Furniture must be placed in dry rooms, with working ventilation, and at least 1 m from active heat sources. The rooms must be protected against detrimental weather conditions (sunlight, rain, etc.).
5. **NOTE!! Placing excessive loads on furniture is dangerous to users and may cause permanent damage.**
6. Furniture must be moved by being lifted it with no load on it. Note: shifting or dragging furniture may cause permanent damage. When moving, hold the vertical elements of the unit, i.e. the sides and legs. Do not grab the horizontal elements, e.g. structural shelves or drawers, as these are prone to damage.
7. Clean furniture using a damp cloth or paper towel.

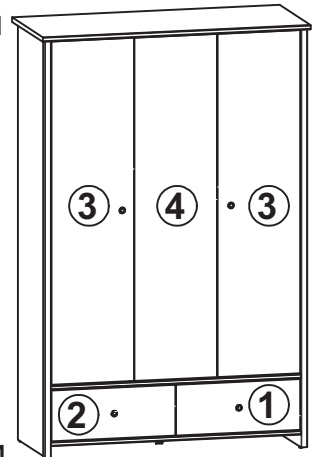
ПОРТО / PORTO

S322-SZF3D2S

A	B	C			D	E	A	B	C			D	E
1	S322-0014	595	240	16	1	3/4	11	S322-3410	1199	579	18	1	2/4
2	S322-0015	595	240	16	1	3/4	17	S322-3311	396	512	16	3	2/4
3	S322-0016	1616	396	16	2	4/4	18	S322-9917	564	505	2,5	2	2/4
4	S322-0017	1616	396	16	1	4/4	14	S322-9919	1925	807	2,5	1	1/4
5	S322-1216	1968	582	32	1	1/4	15	S322-9920	1925	418	2,5	1	1/4
6	S322-1217	1968	582	32	1	1/4	16	ZB-5511	534	200	12/16/18	2	2/4
7	S322-1218	248	558	16	1	1/4	12	BB-519	500	200	16	2	2/4
8	S322-1219	1624	560	16	1	1/4	13	BB-520	500	200	16	2	2/4
9	S322-2306	1283	593	22	1	2/4	19	dr-782	782	22	15	1	2/4
10	S322-3409	1199	579	18	1	2/4	20	Фурнитура / Fittings			1	2/4	

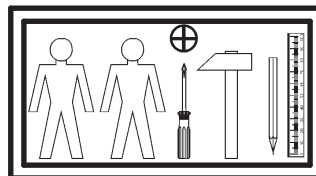
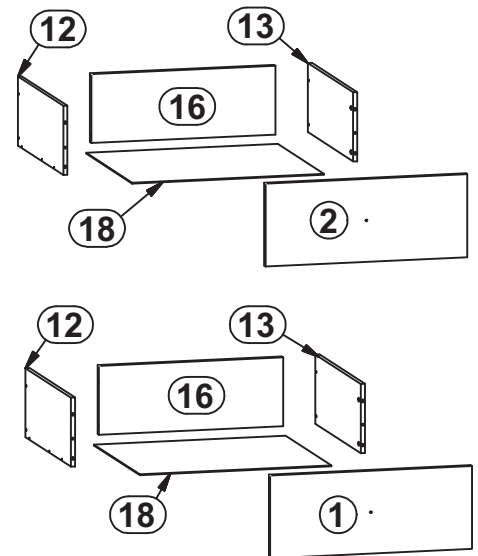
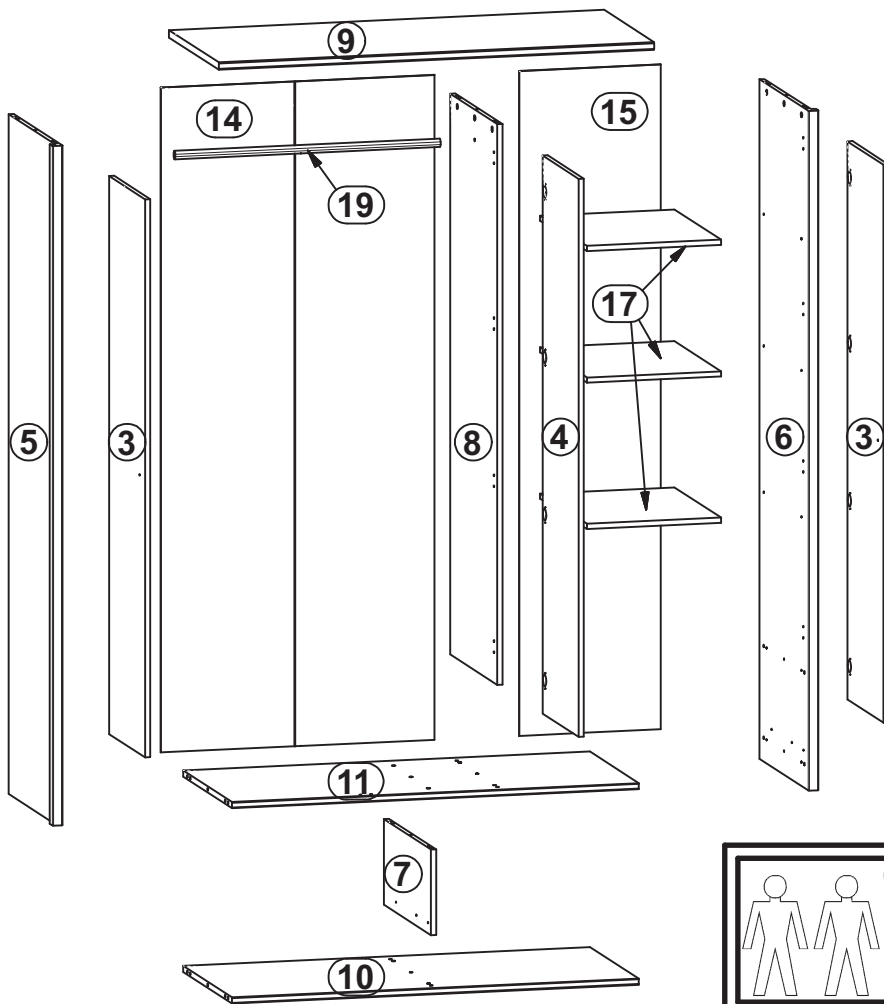


1995 MM



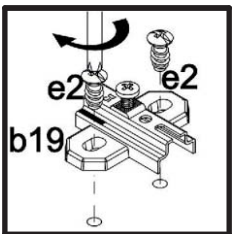
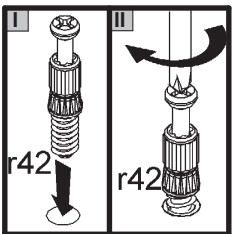
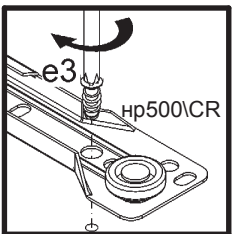
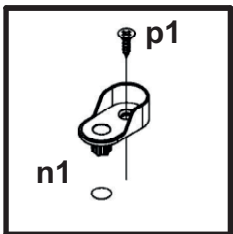
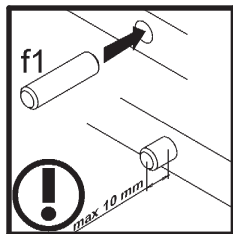
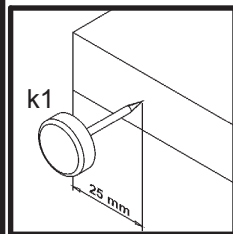
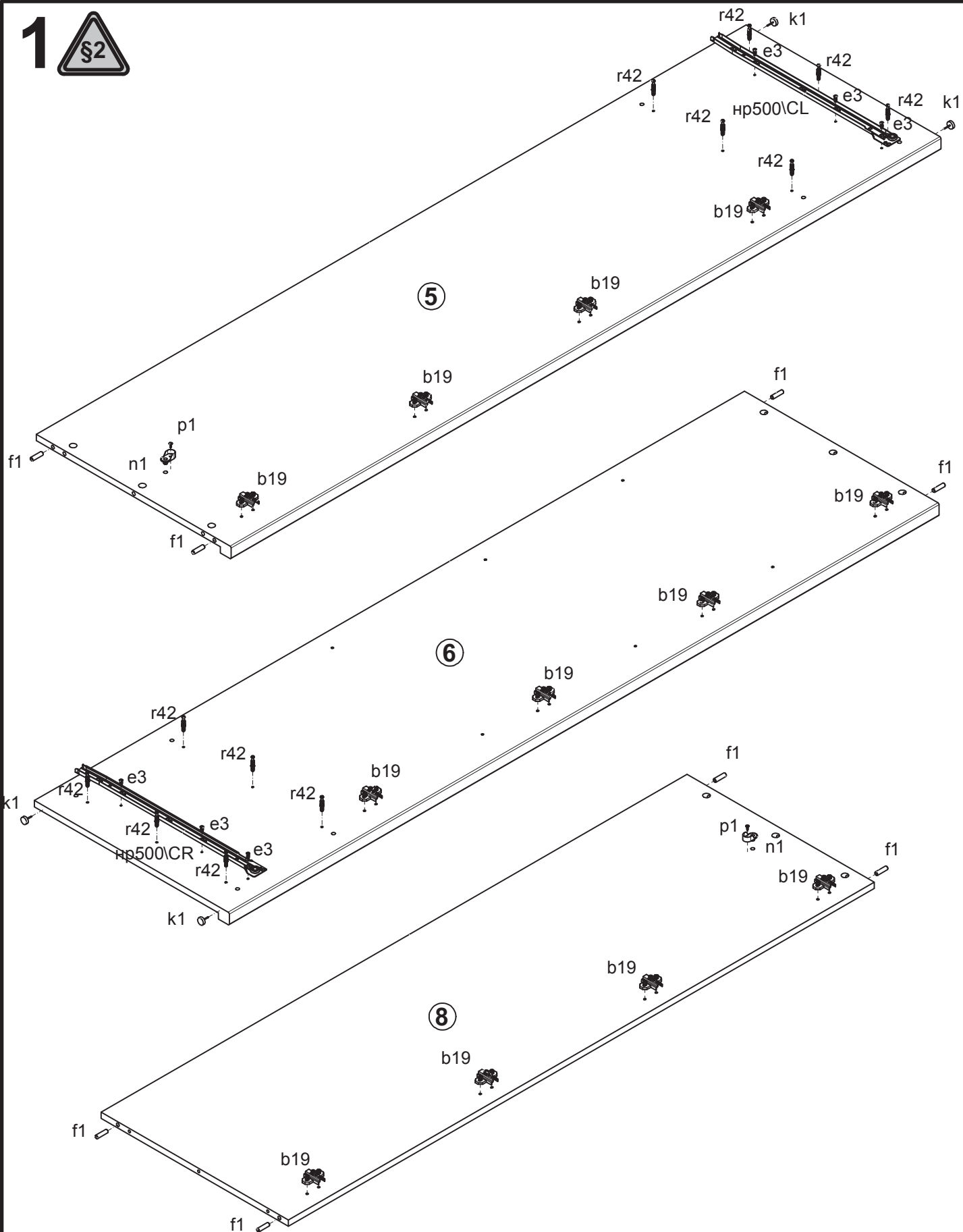
597 MM

1285 MM

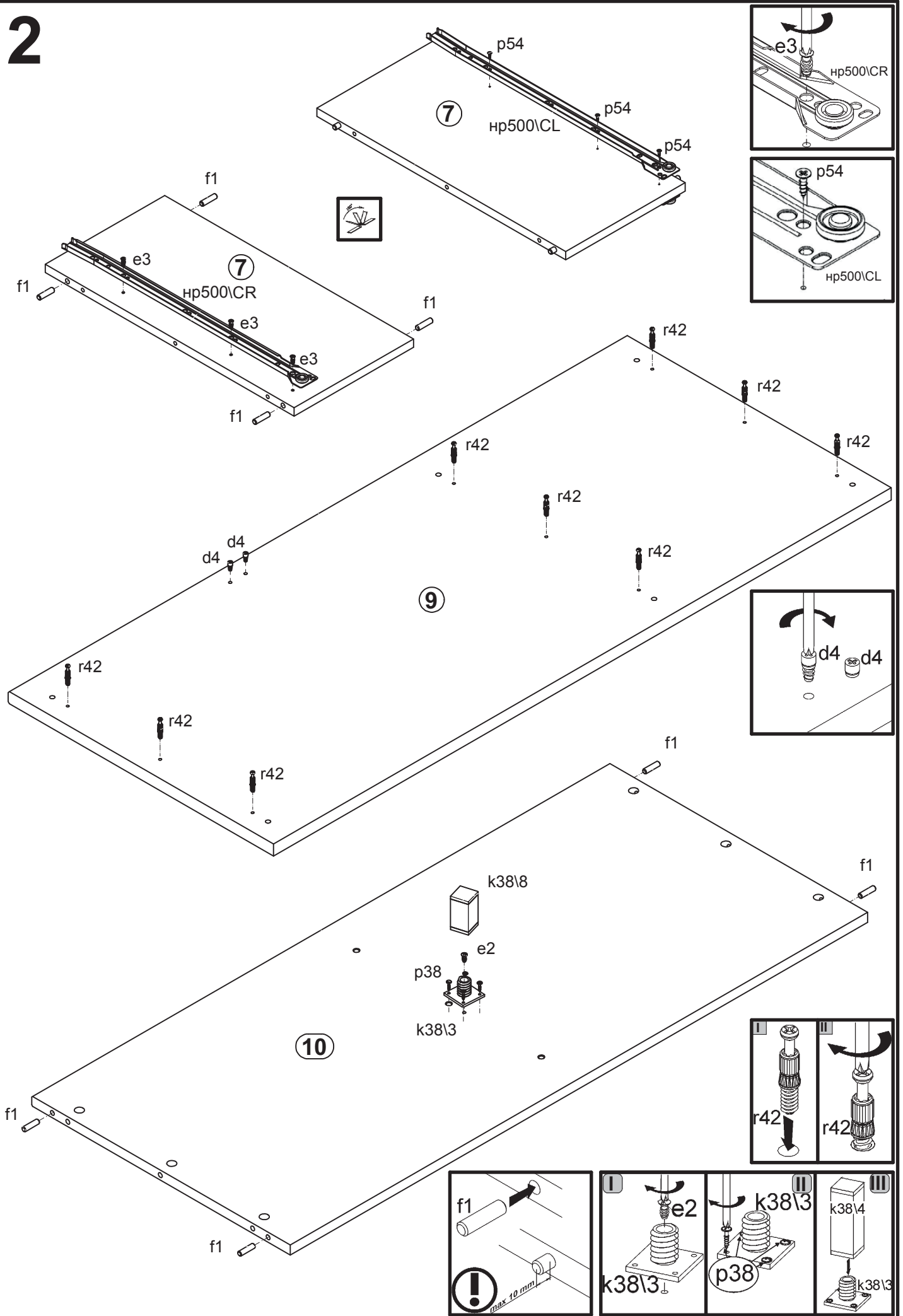


8x K16 a43	4x K10 a44	12x D5 b19	4x M4 c415	12x Ø5x17 mm d1	4x Ø6.3x15 mm d4	9x Ø7x50 mm e1	1x Ø6.3x13 mm e2	9x Ø6x13 mm e3
12x Ø5x9 mm e19	24x Ø6x30 mm f1	8x Ø6.5x40 mm f25	4x M4x20 mm j1	4x k1	1x 42.5x42.5x4 mm k3813	1x 30x30x60 mm k388	120x l1	2x h=22mm n1
2x silikon o21	2x Ø3.5x13 mm p1	12x Ø3.5x16 mm p38	24x Ø3.5x15 mm p51	3x Ø3x12 mm p54	29x Ø15x12 mm #16 r1	29x 20/11 r42	2x hp500\CL	2x hp500\CR
2x hp500\DL	2x hp500\DR	3x s1	9x Ø16 s2	1x z1				

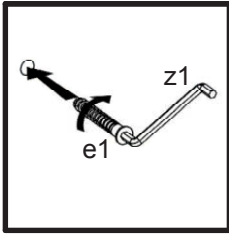
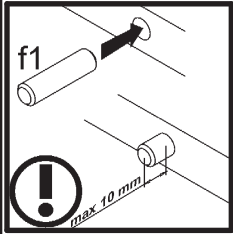
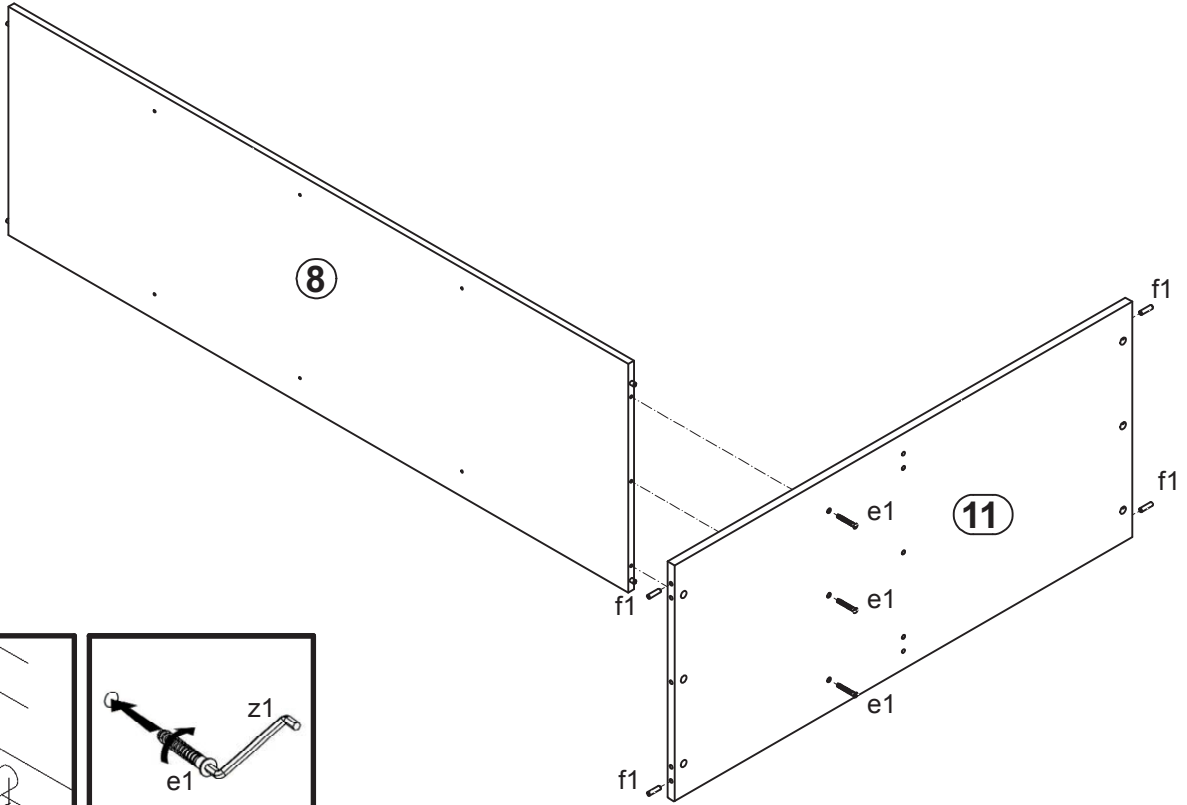
1



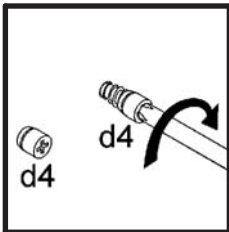
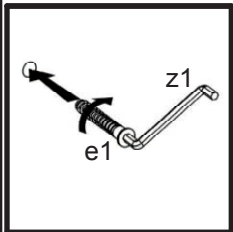
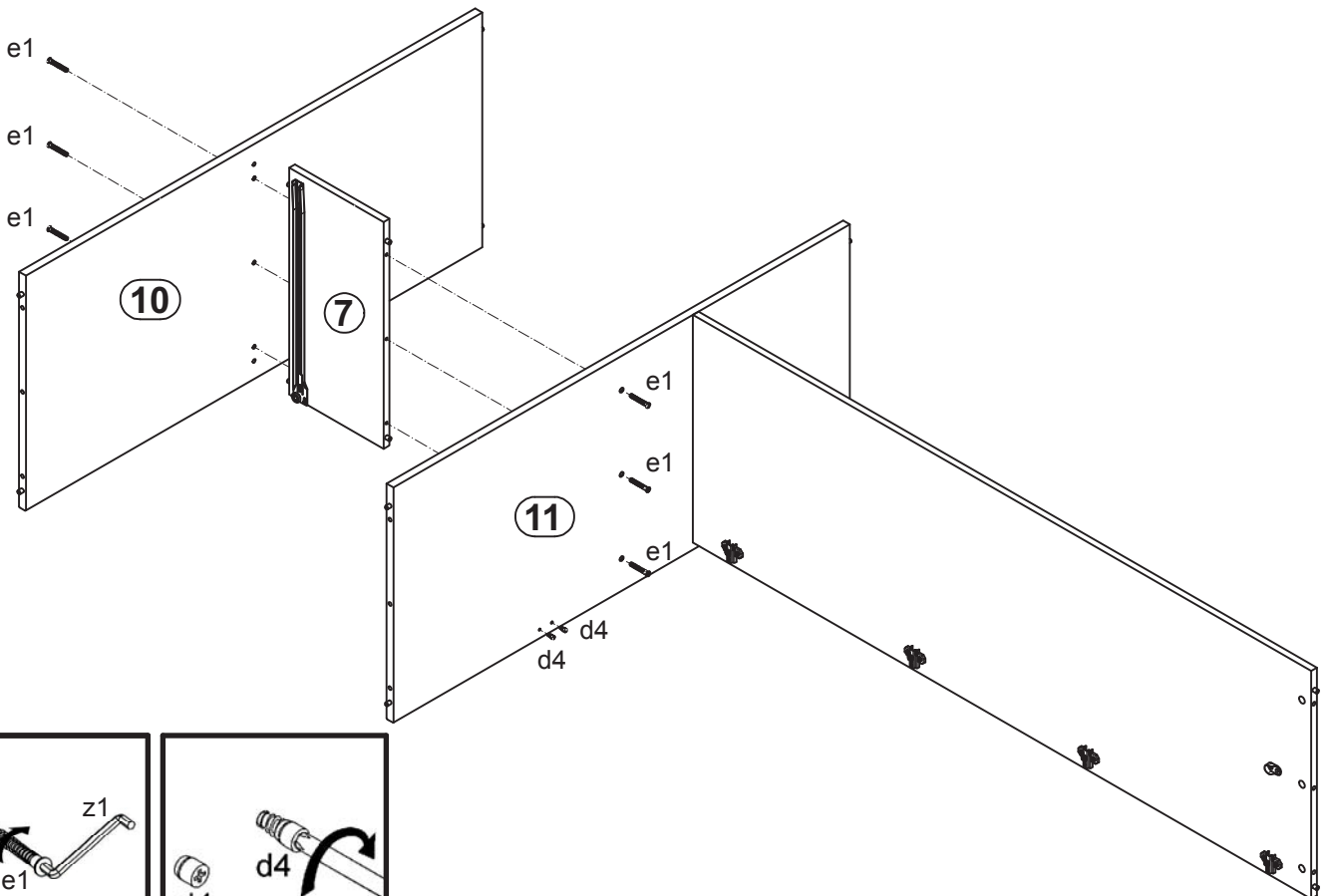
2



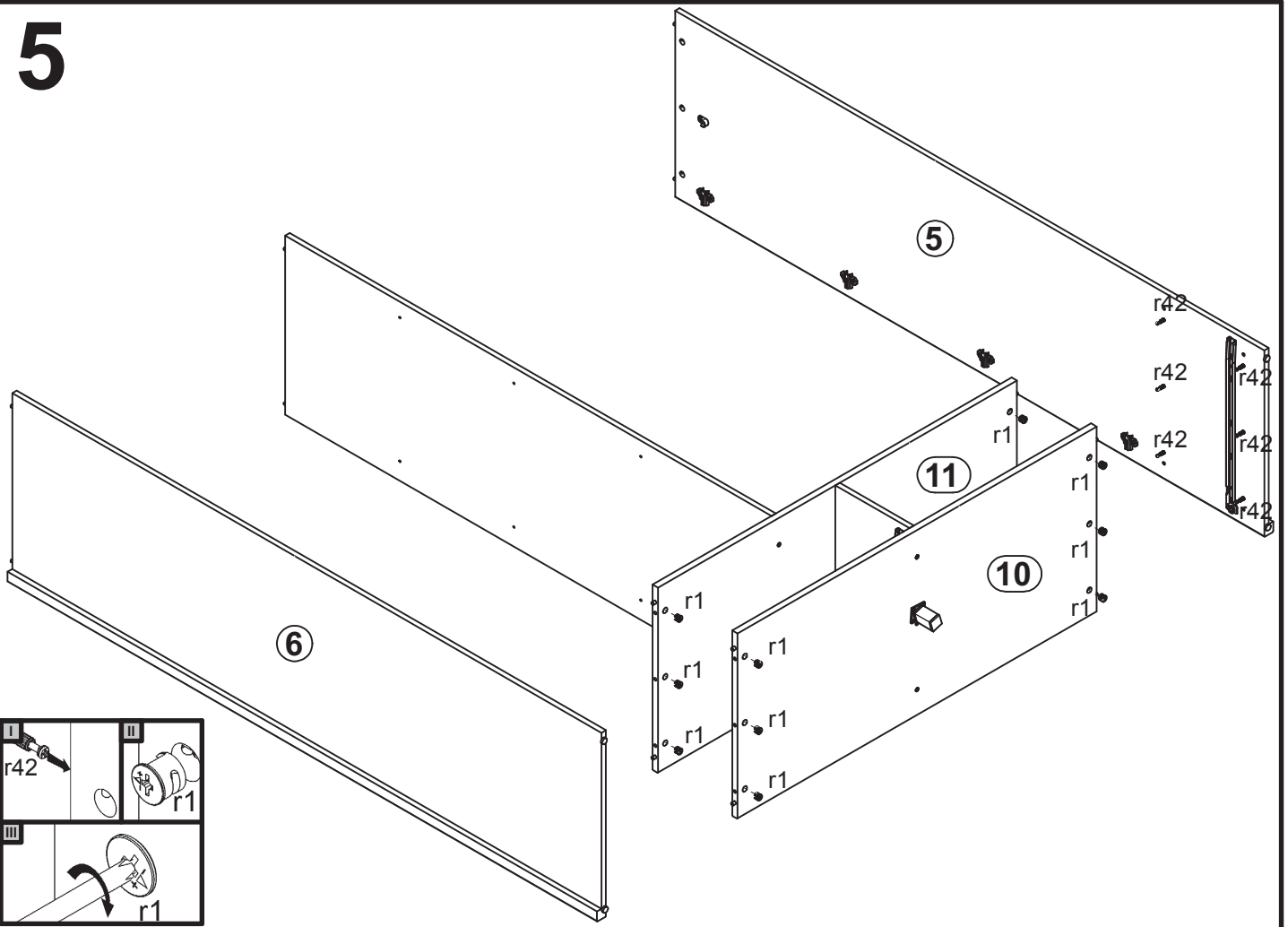
3



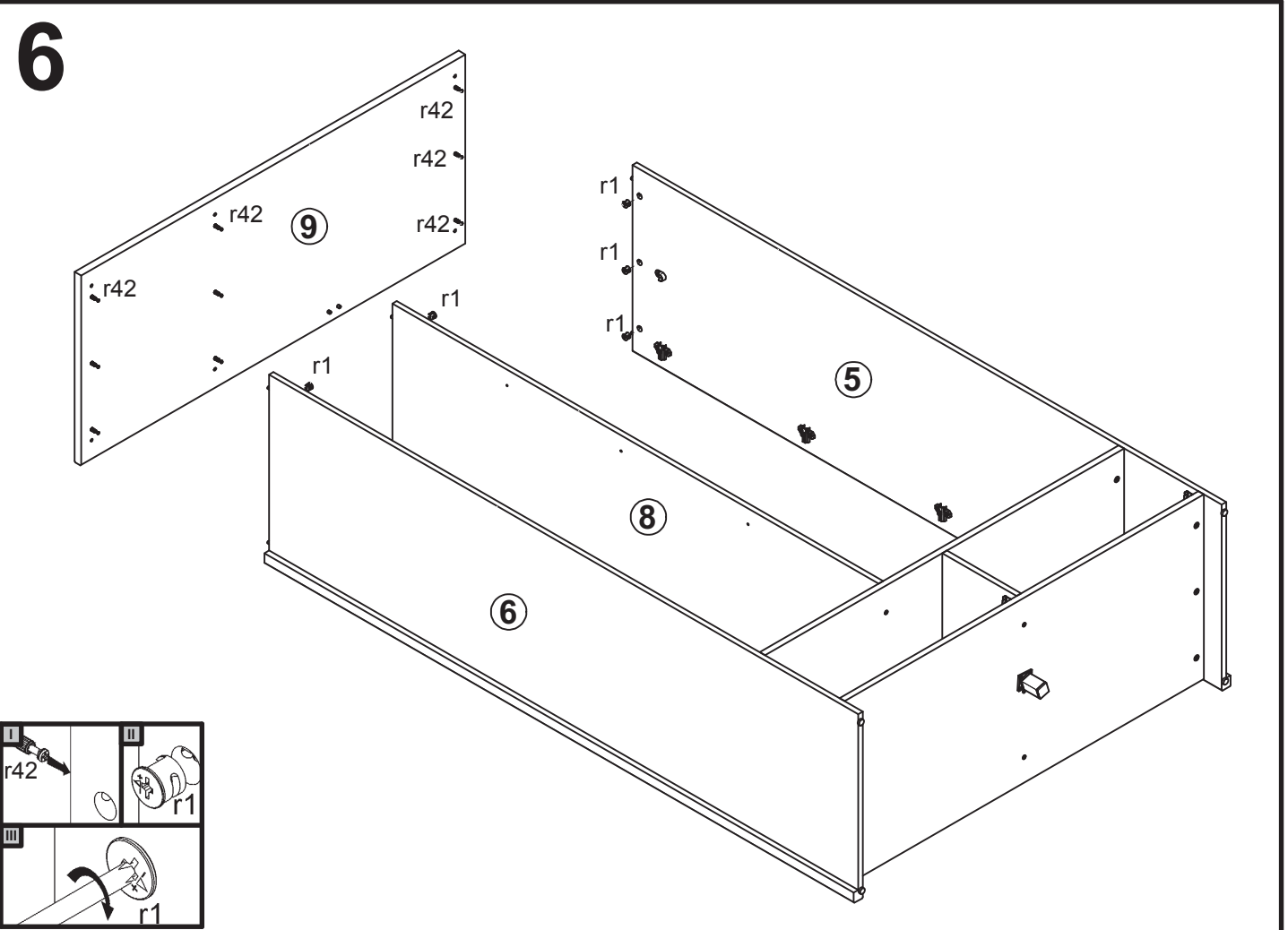
4

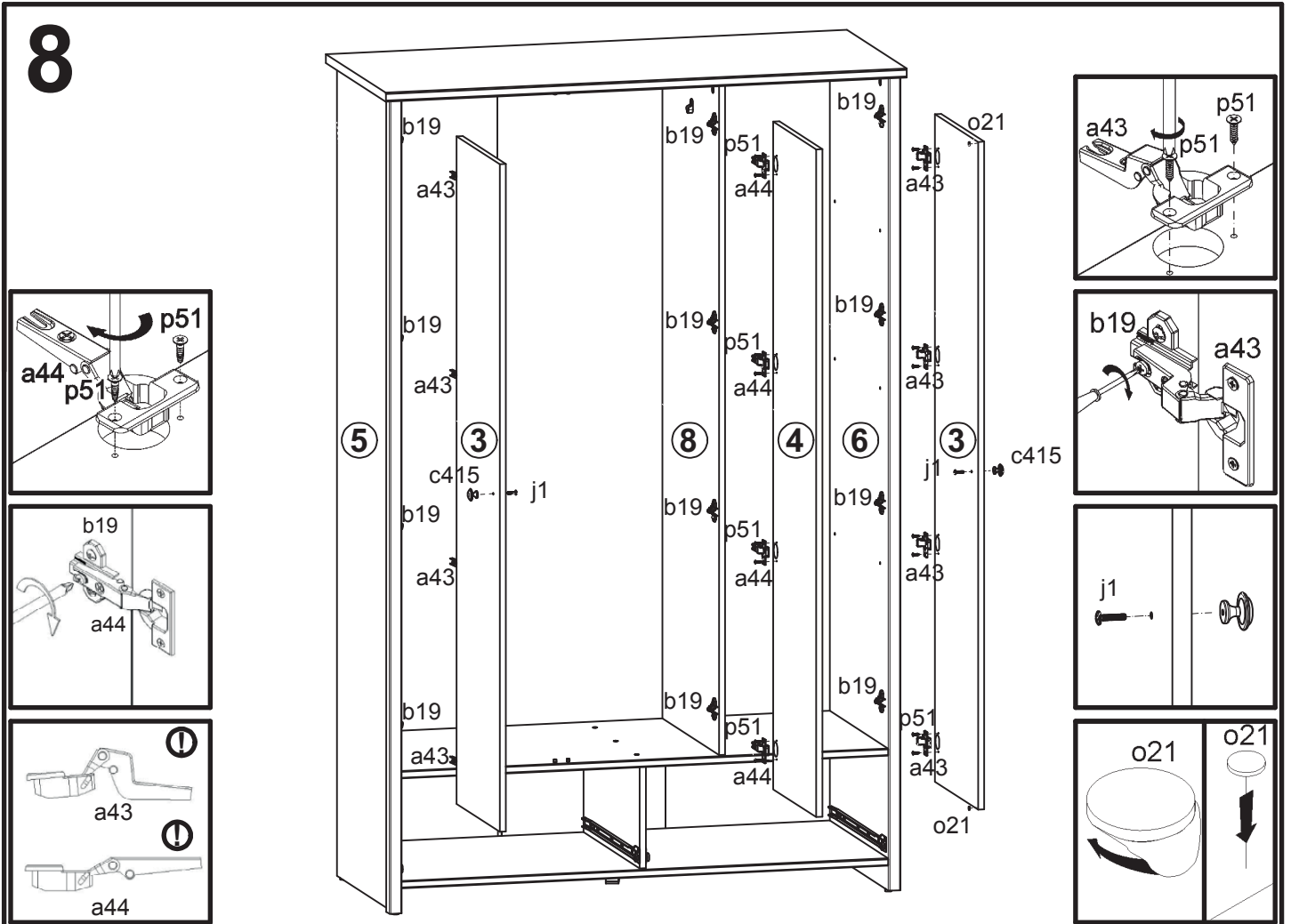
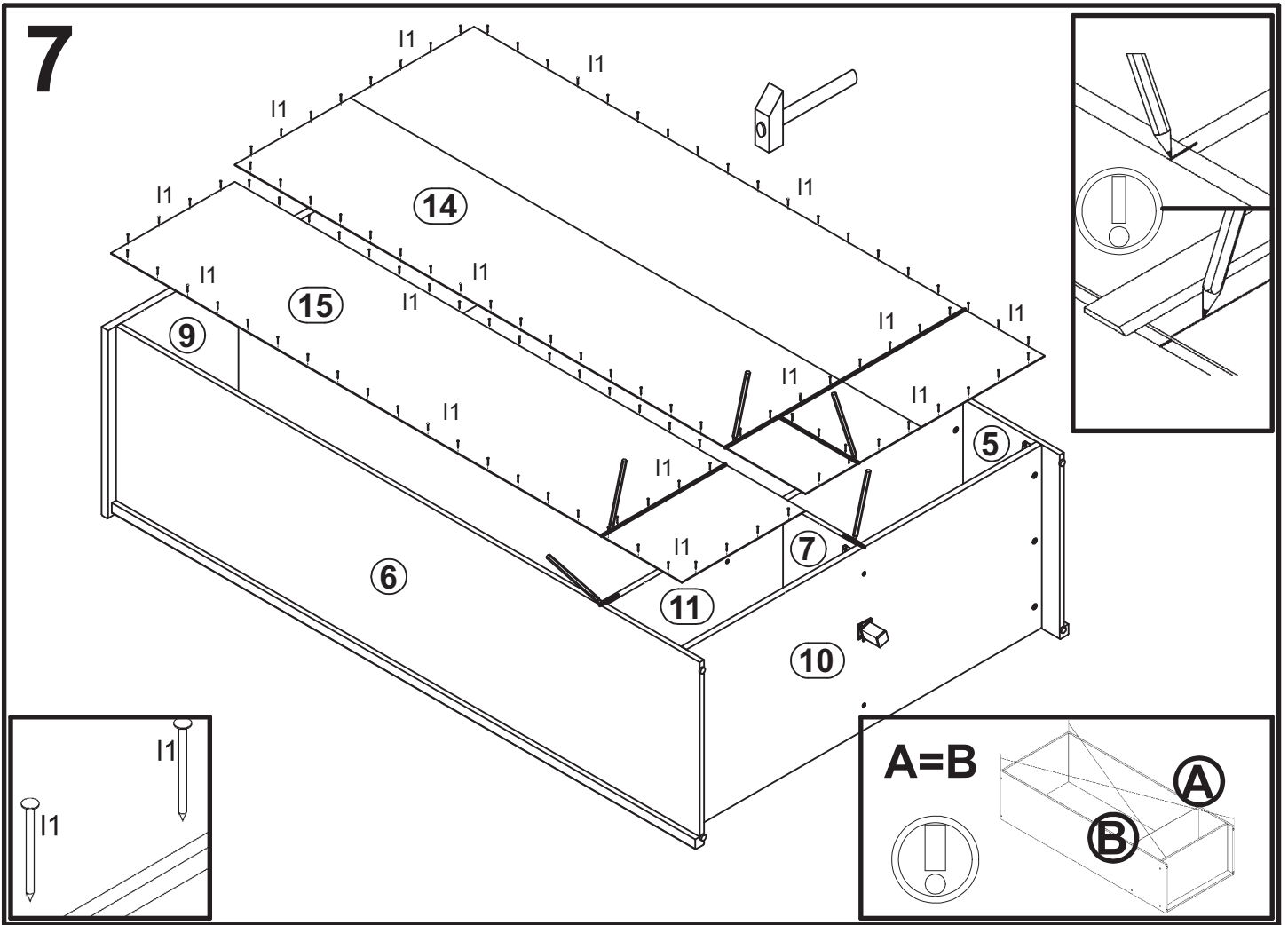


5

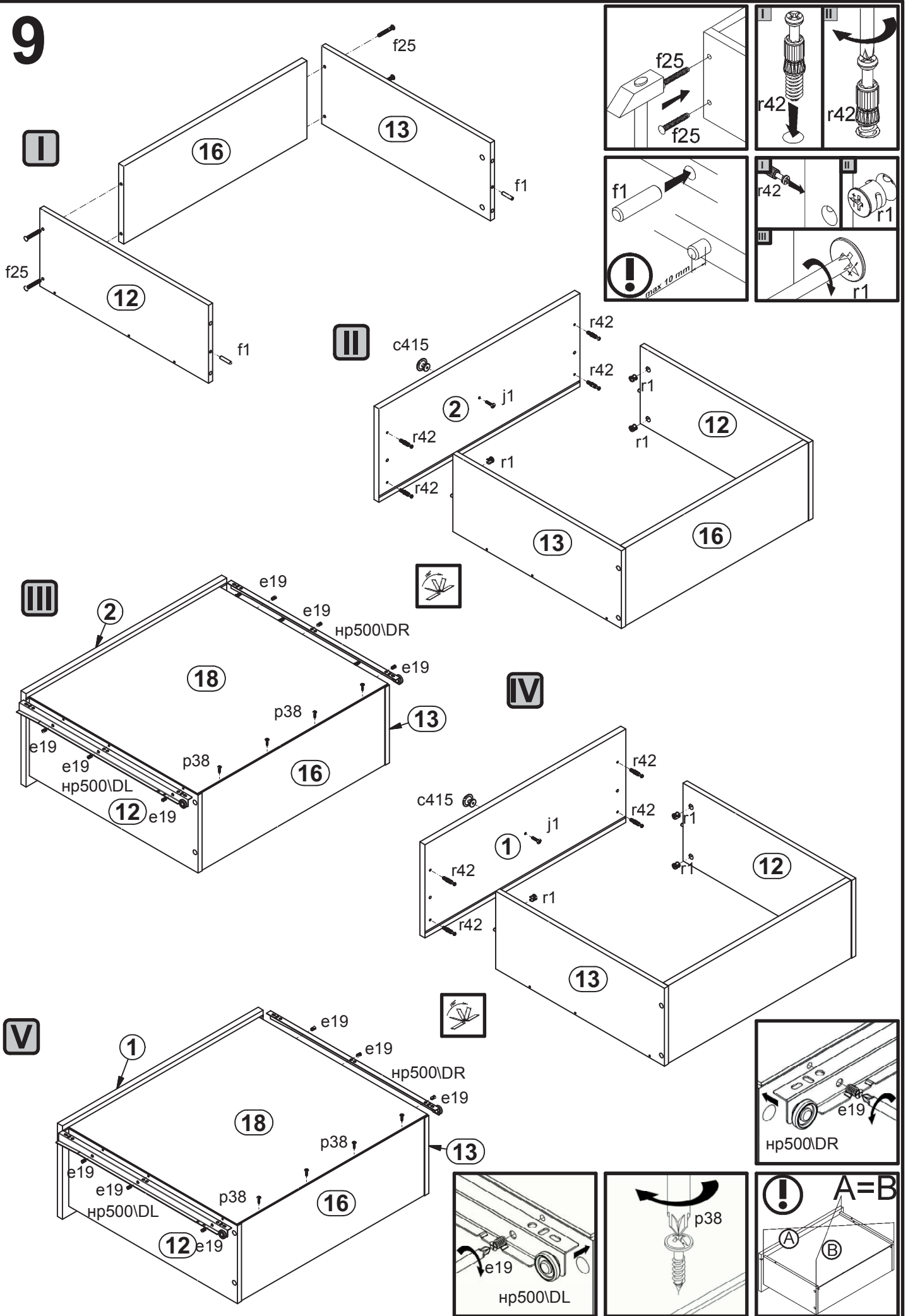


6





9



10

