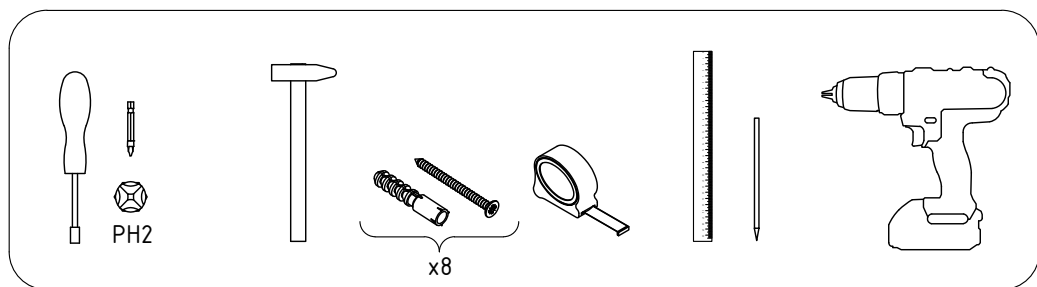
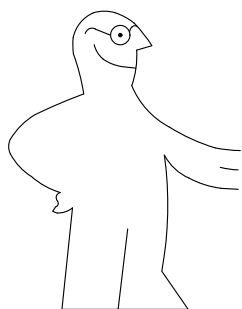
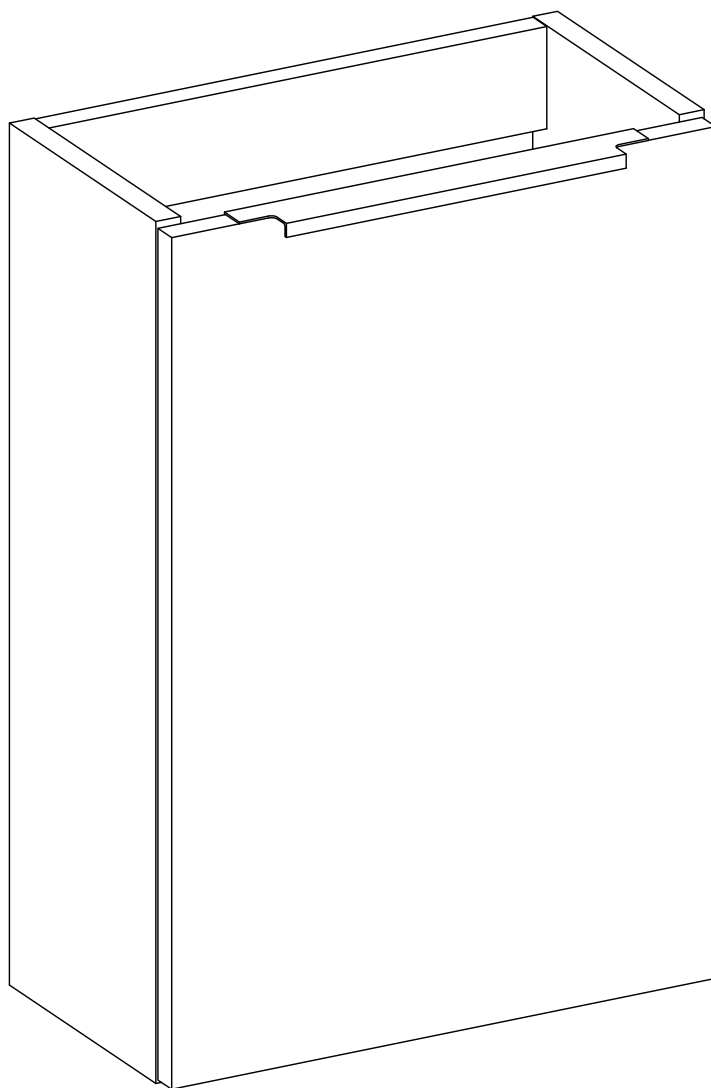
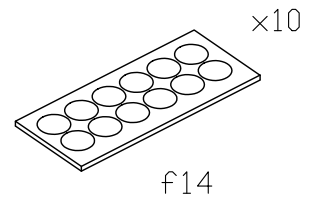
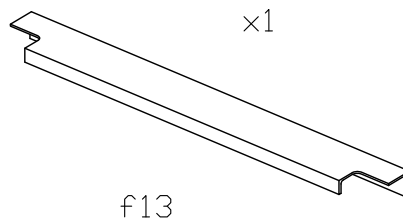
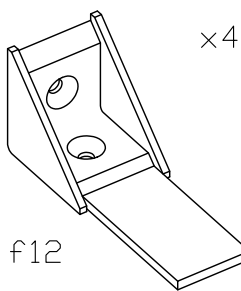
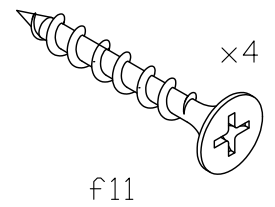
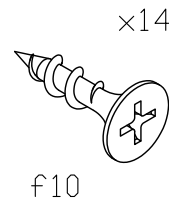
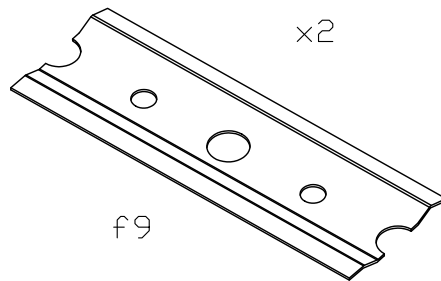
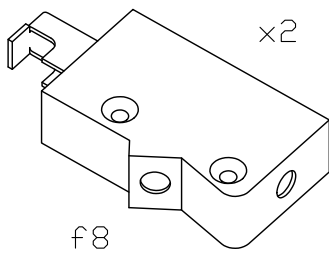
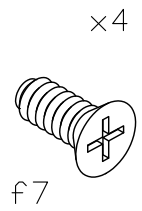
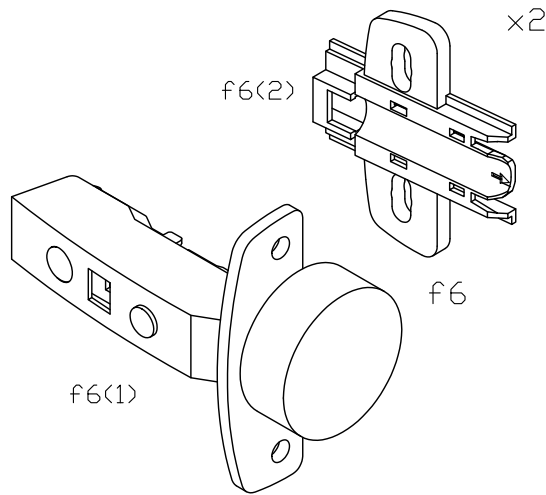
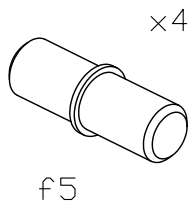
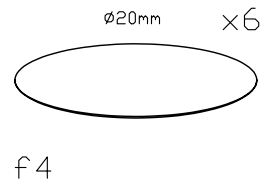
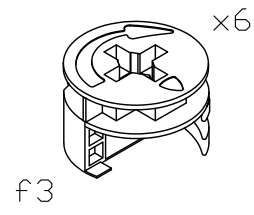
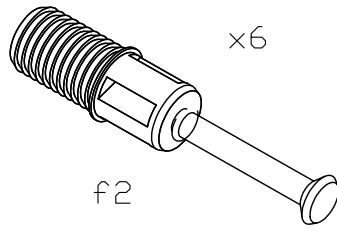
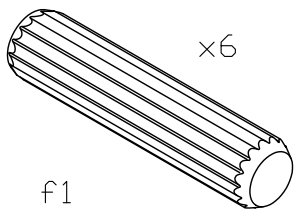


СЛИМ под раковину

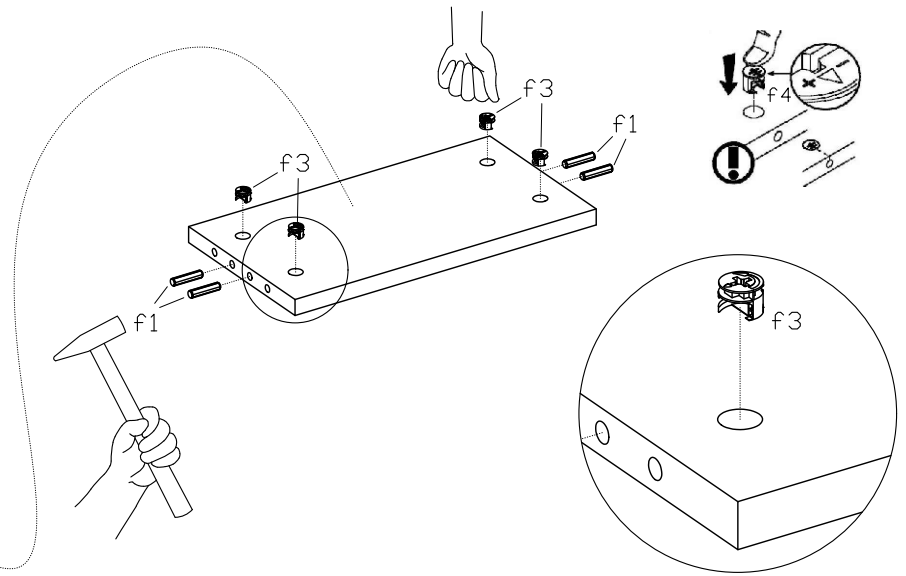
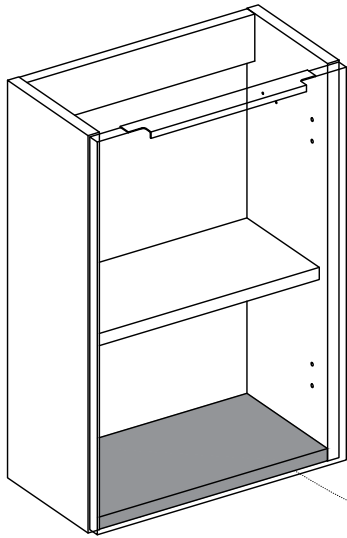




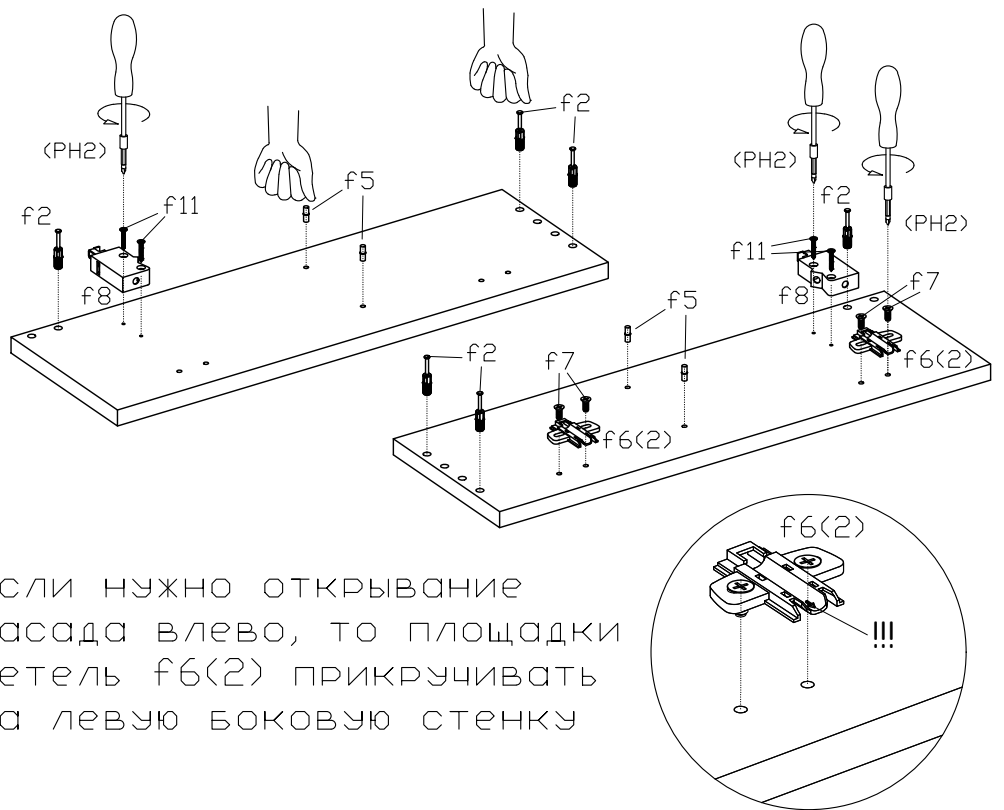
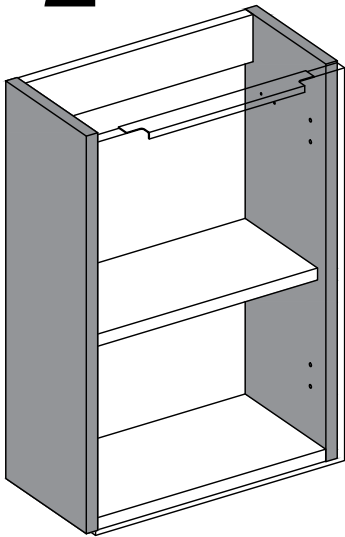
Для
прикручивания
столешницы

Отбойник для
фасада

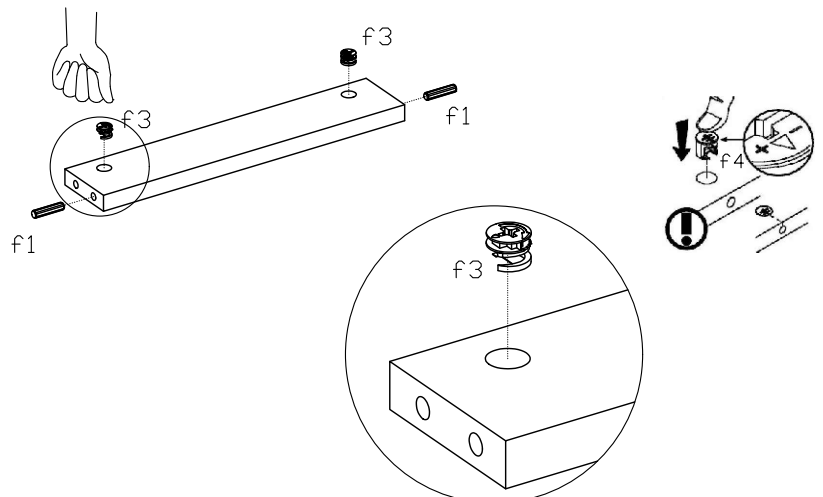
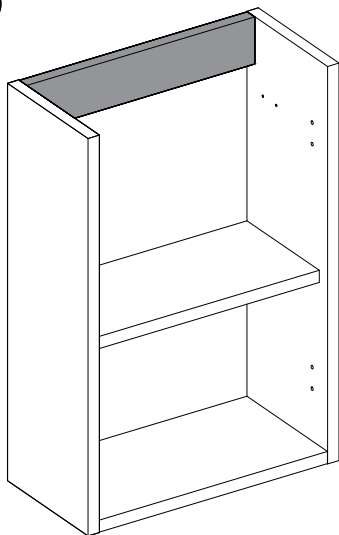
1



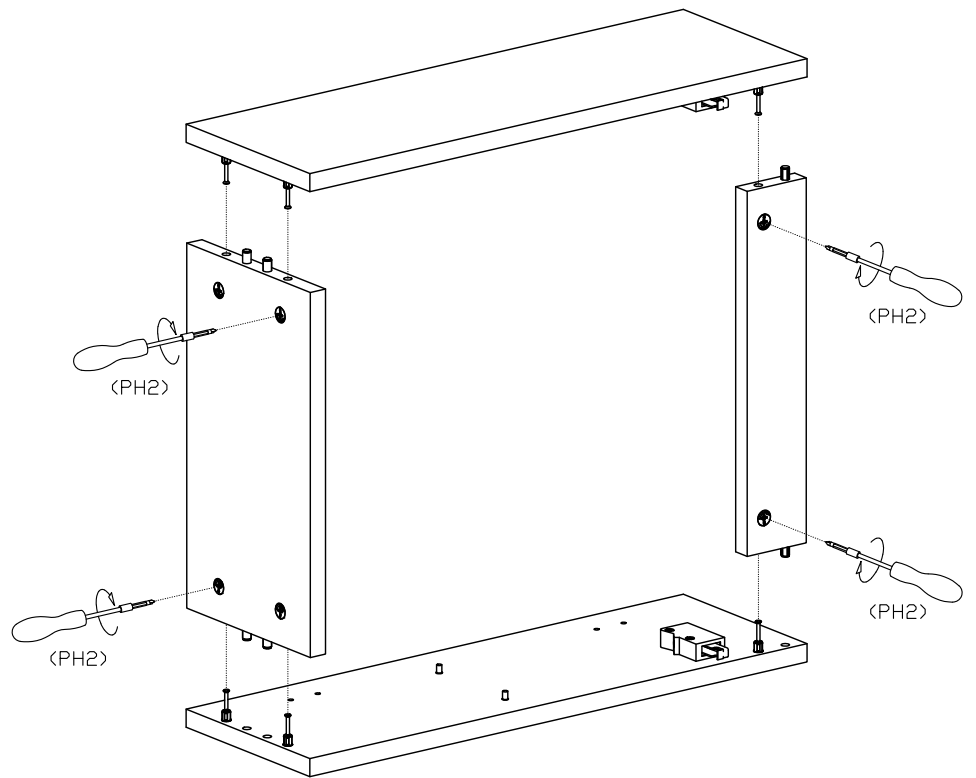
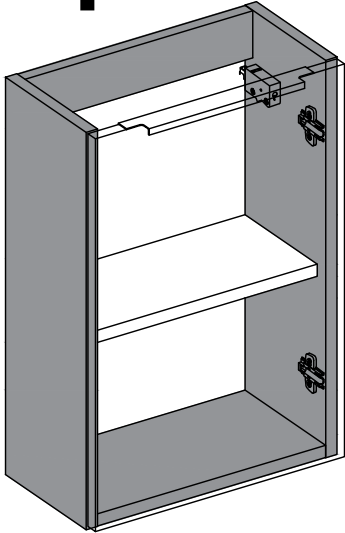
2



3

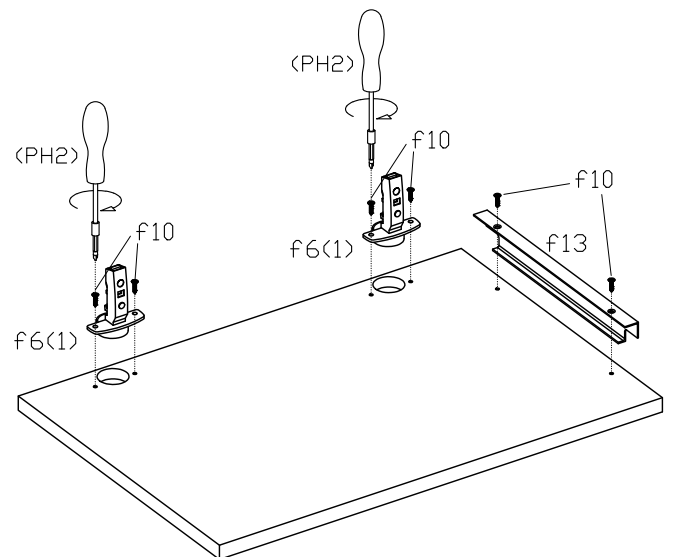
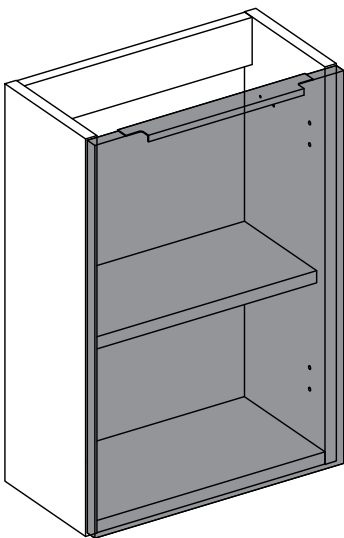


4



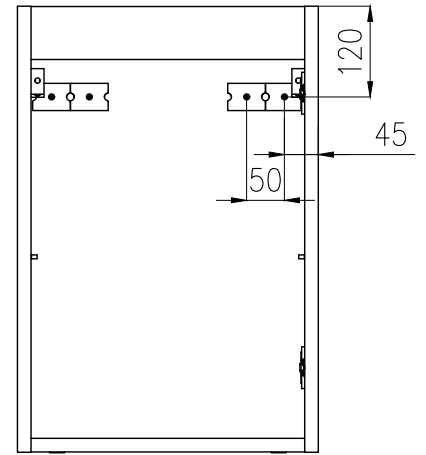
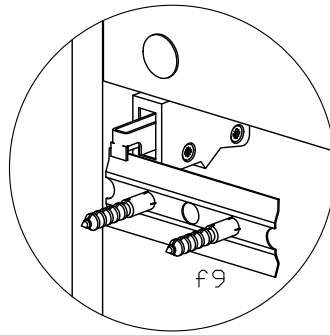
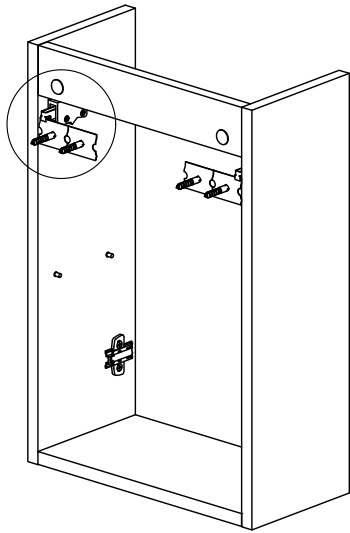
После сборки на эксцентрики наклеить наклейки f4

5

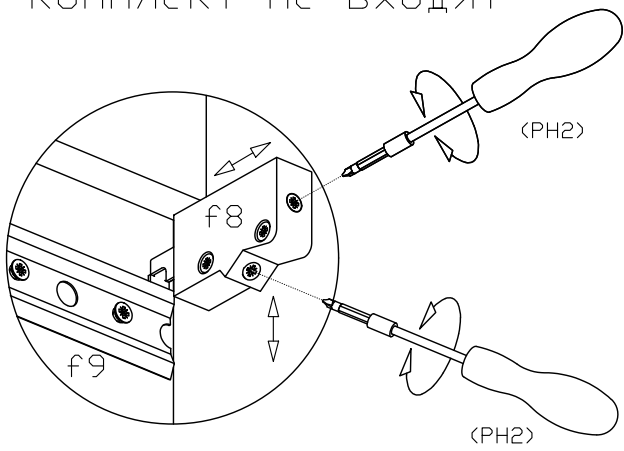


Ввиду возможного различного положения ручки f13 на фасаде наметок для ее установки на фасаде нет.

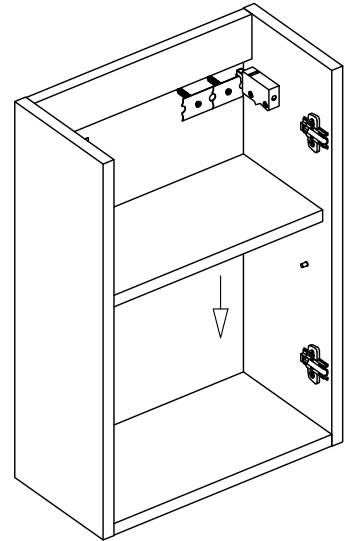
6



Дюбеля для крепления монтажных планок f9 к стене в комплект не входят



7



8

