

7. Хранение

7.1. При погрузке и перевозке соблюдайте меры предосторожности, исключающие механические повреждения.

8. Гарантийные обязательства

8.1. Гарантийный срок эксплуатации — 2 года со дня продажи светильника через розничную сеть при соблюдении потребителем условий установки, эксплуатации, транспортировки и хранения.

8.2. В случае обнаружения неисправности или выхода светильника из строя не по вине покупателя до истечения гарантийного срока следует обратиться в магазин, продавший светильник.

8.3. Неправильное хранение, использование светильника или его использование не по назначению лишают права на гарантию.

8.4. Возврат светильника осуществляется только в заводской упаковке без механических повреждений и при полной комплектации светильника.

8.5. Гарантийные обязательства выполняются продавцом при предъявлении покупателем запол-



@estares_ru VK



estares.ru



Rutube



Яндекс Дзен



Estares Official YouTube



Estares.ru Tik Tok



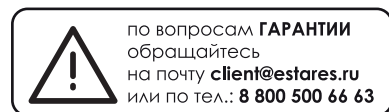
Estares.ru Instagram



@estares.ru Facebook

Обзоры светильников, настройка пульта и сборка светильников в **Яндекс Дзен** и на нашем **Rutube** канале **Estares**

Производитель оставляет за собой право вносить изменения в конструкцию и размеры, если они не влияют на общий внешний вид и технические характеристики товара



по вопросам **ГАРАНТИИ** обращайтесь на почту **client@estares.ru** или по тел.: **8 800 500 66 63**

Сделано в Китае
Импортер: ООО «АЛМАК»
Телефон: 8 800 500 66 63
Адрес: 115432, г. Москва,
Проектируемый 4062-й проезд, дом № 6,
строение №2, этаж 2-й, офис № 23.

EAC

ДАТА ПРОДАЖИ _____ Печать магазина

МОДЕЛЬ: TERESA

1. Требования по технике безопасности

1.1. Все работы по установке и техническому обслуживанию должны проводиться квалифицированным персоналом, имеющим допуск на проведение данного вида работ.

1.2. При установке светильника на стену убедитесь в отсутствии скрытой электропроводки для предотвращения ее повреждения и поражения электрическим током.

1.3. При коммутации (соединении) светильника с сетевым напряжением (через драйвер) обратите внимание на надежность и прочность электрических соединений, т.к. от этого зависит бесперебойность и долговечность его работы.

Особое внимание уделяйте герметизации соединений во влажном помещении, улице, т.к. плохо изолированные соединения могут вызвать короткое замыкание, в результате чего светильник выйдет из строя.

1.4. Для обслуживания светильника отключайте электропитание!

1.5. Светильники имеют степень защиты IP20.

2. Установка и подключение

2.1. Выберите место для установки светильника. Выведите провода для подключения (электропитание должно быть отключено).

2.2. Снимите со светильника скобу для монтажа и разметьте будущие отверстия по отверстиям на монтажной скобе.

2.3. Просверлите отверстия и прикрепите монтажную скобу к поверхности.

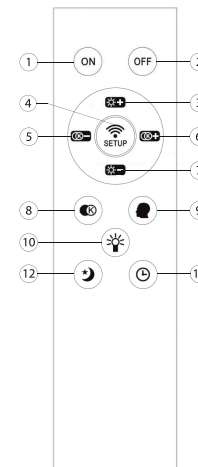
ВНИМАНИЕ! Для натяжных потолков необходимо предварительно установить под него специальную закладную (твердую поверхность, закрепленную на бетонное перекрытие), диаметром минимум 20 см.

2.4. Подведите питающие провода к клеммной колодке в основании светильника и сконмутируйте провода в колодке.

2.5. С помощью специальных крепежных элементов (в комплекте) надежно зафиксируйте светильник на монтажной скобе.

ВНИМАНИЕ! Обязательно проверьте надежность крепления светильника к монтажной скобе!!!

Схема управления с помощью пульта

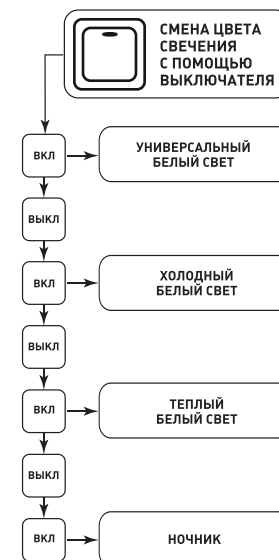


Пульт работает от батареек типа ААА (в комплект не входят)

1. Кнопка включения;
2. Кнопка выключения;
3. Регулировка яркости (увеличение);
4. Кнопка синхронизации пульта со светильником;
5. Изменение цвета свечения к теплому;
6. Изменение цвета свечения к холодному;
7. Регулировка яркости (уменьшение);
8. Быстрая смена режимов света;
9. Память;
10. ВКЛ/ВЫКЛ RGB подсветки;
11. Таймер выключения через 5 минут;
12. Ночник.

Внимание! Вскрытые пульты гарантийному обслуживанию не подлежат!

Схема управления с помощью выключателя



ВНИМАНИЕ! ПУЛЬТ УЖЕ ПРИВЯЗАН К СВЕТИЛЬНИКУ.

2.6. При возникновении проблемы привяжите пульт снова по инструкции! Синхронизация пульта и светильника:

1. Включите светильник;
2. В течении 5 секунд зажмите кнопку «**SETUP**»;
3. Не отпуская кнопку, дождитесь пока светильник не моргнет 1 раз;
4. Отпустите кнопку, светильник синхронизирован;
5. Отвязывать не нужно, когда привязываете новый пульт к светильнику, будет автоматически отвязан предыдущий пульт.



3. МОБИЛЬНОЕ ПРИЛОЖЕНИЕ ДЛЯ УПРАВЛЕНИЯ СВЕТИЛЬНИКА

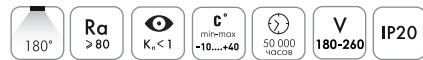
3.1. LampSmart Pro - это специальное мобильное приложение для управления светильниками. Через данное приложение вы сможете регулировать яркость, цветовую температуру, цвет и RGB лампы. Приложение осуществляется управление устройством по блютузу, но пользователям не нужно привязать по поиску по блютузу, мы приняли новый способ для привязки, который более удобно и быстро, значительно улучшает пользовательский опыт.

3.2. Установка приложения на телефон

3.2.1. Вариант №1: Отсканируйте QR-код для скачивания приложения.

3.2.2. Вариант №2: В поиске **App Store** или **Google Play** наберите **LampSmart Pro**, появится на страница для скачивания приложения.

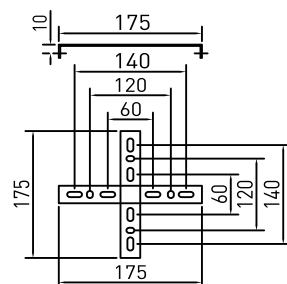
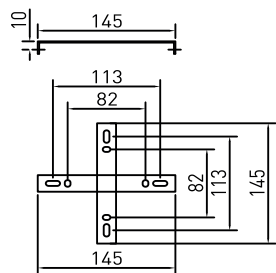
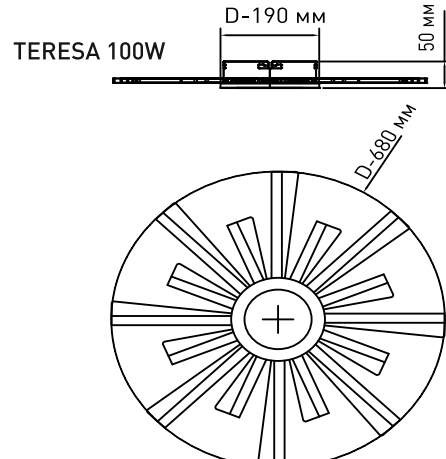
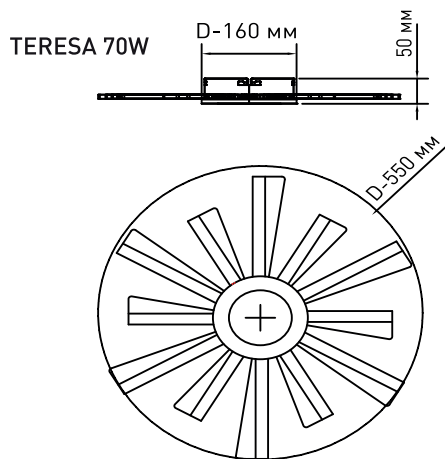
4. Техническое описание



Более подробная информация на стикере коробки светильника

Светодиодные управляемые светильники

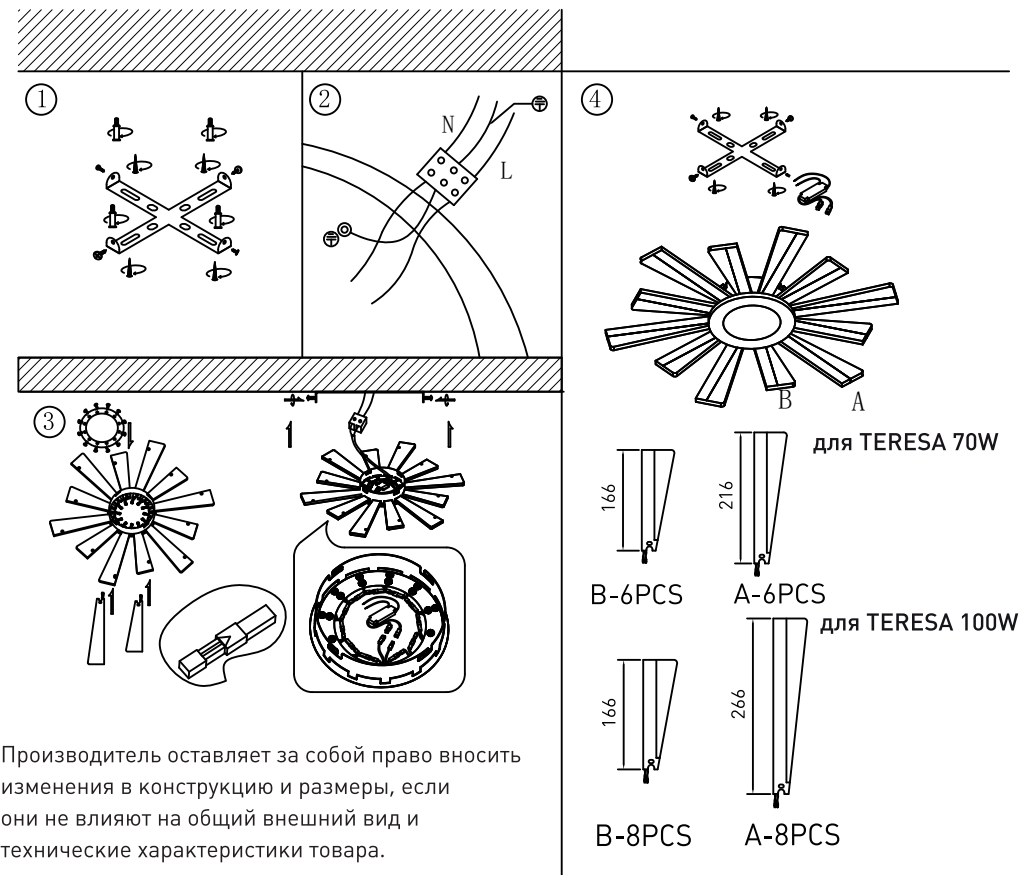
Наименование	Мощность, Вт	Аналог, Вт	Световой поток, лм	Цветовая температура, К	Габаритные размеры, мм
TERESA 70W R-APP	35/35/70	ЛН 100x7	3500/3500/7000	3000-6500	550 x h 50
TERESA 100W R-APP	50/50/100	ЛН 100x10	5000/5000/10000	3000-6500	680 x h 50



5. Комплектация

- 5.1. База люстры - 1 шт.
- 5.2. Плафон А (длинный) - 6 шт (для 100Вт - 8 шт).
- 5.3. Плафон В (короткий) - 6 шт (для 100Вт - 8 шт).
- 5.4. Драйвер - 1 шт .
- 5.5. Монтажная скоба - 1 шт.
- 5.6. Монтажный комплект - 1 шт .
- 5.7. Пульт - 1 шт .
- 5.8. Перчатки - 1 шт .

6. Схема сборки



Производитель оставляет за собой право вносить изменения в конструкцию и размеры, если они не влияют на общий внешний вид и технические характеристики товара.

- 6.1. Прикрепите плафоны к базе люстры чередуя между собой плафоны А и В. Закрепите их на базе при помощи монтажного кольца и винтов в комплекте (3 и 4 на рисунке выше)
- 6.2. Выполните соединения проводов и драйвера. Провода соединяются последовательно от плафона к плафону по принципу «мама и папа». Последние провода от соседних плафонов присоединяются к драйверу (3 пункт на рисунке выше). Проверьте работоспособность люстры до монтажа на потолок
- 6.3. С помощью монтажной скобы разметьте будущие отверстия на выбранной монтажной поверхности, с помощью необходимого инструмента продуйте отверстия и прикрепите монтажную скобу, используя монтажный комплект. (1 на рисунке выше)
- 6.4. Выполните электрическое соединение (2 на рисунке выше)
- 6.5. Прикрепите светильник к монтажной скобе (4 на рисунке выше)
- 6.6. Светильник готов к работе.