



OP

SMART
HEAT PUMP



Серия OP SMART HEAT PUMP

ХЛАДАГЕНТ
R32



В комплекте:

Беспроводной пульт дистанционного управления **RG10**, с держателем

Опции

Wi-Fi модуль

EU-OSK105

Проводной пульт дистанционного управления **KJR-12B**

Проводной пульт дистанционного управления **KJR-29B1**

ERP 3D DC-Inverter

Гарантия 5 лет

MDSOPS / MDOOPS

внутренний

наружный

Класс A+++

2,63 – 4,97 кВт

Флагман в модельном ряду сплит-систем MDV, вобравший в себя все передовые разработки производителя. Широкий температурный диапазон (работа на обогрев до -35°C , на охлаждение до -15°C) позволяет эксплуатировать сплит-систему в любое время года, даже в условиях морозных российских зим.

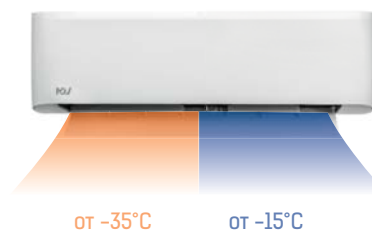
Это полностью инверторная сплит-система, оснащенная DC-инверторным компрессором и DC-инверторными вентиляторами наружного и внутреннего блоков. Рекордно высокий уровень энергоэффективности A+++ достигнут благодаря специально спроектированному фреоновому контуру с увеличенными теплообменниками внутреннего и наружного блоков, высокопроизводительному компрессору GMCC и применению озонобезопасного и высокоэффективного хладагента R32. Увеличенный размер теплообменника внутреннего блока позволил снизить скорость воздушного потока, поэтому минимальный уровень шума сплит-системы серии OP Smart Heat Pump составляет всего 22 дБ(А). Автоматическое управление жалюзи в горизонтальной и вертикальной плоскостях обеспечивают комфортное и равномерное распределение обработанного воздуха по помещению. Система поддерживает удаленное управление по Wi-Fi сети (опция). Сплит-системы серии OP Smart Heat Pump оснащены набором датчиков, которые обеспечивают максимальный комфорт пользователя:

- с помощью «радара» кондиционер отслеживает наличие людей в помещении. Если в течении 30 минут в комнате никого нет, кондиционер переходит в энергосберегающий режим;
- датчик влажности контролирует, чтобы в режиме осушения увлажненность воздуха не опускалась ниже заданного уровня;
- дополнительный температурный датчик в пульте управления отвечает за то, чтобы температура в зоне нахождения пользователя строго соответствовала заданным параметрам.

ПРЕИМУЩЕСТВА

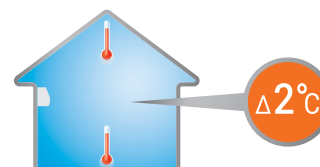
Работа в режиме обогрева даже при -35°C

Передовые инверторные технологии и специально спроектированный фреоновый контур позволяют сплит-системам OP Smart Heat Pump работать в режиме обогрева при температуре наружного воздуха до -35°C . В режиме охлаждения сплит-система работает при температуре наружного воздуха до -15°C .



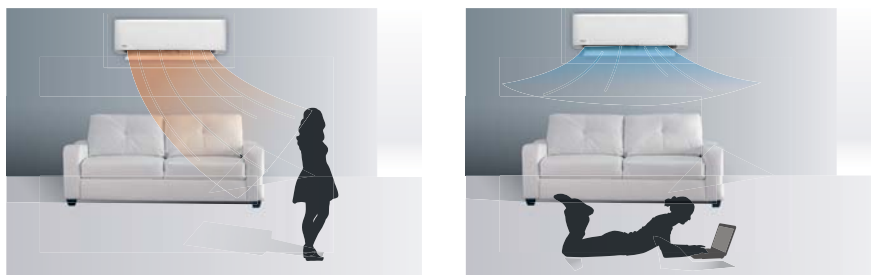
Функция температурной компенсации (защита от простуды)

При работе функции температурной компенсации автоматически учитывается разница температур в нижней части помещения (в зоне нахождения человека) и в верхней части (на уровне кондиционера), и создается заданная с пульта управления температура именно в зоне нахождения человека.

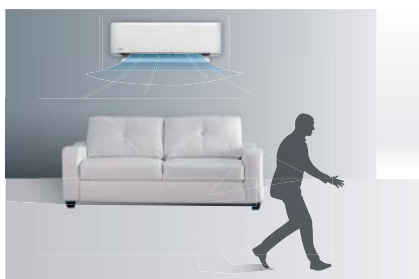


Функция «РАДАР»

Интеллектуальное управление системой осуществляется с помощью радиолокационной системы. Радар может обнаруживать действия людей в помещении. В режиме охлаждения и обогрева, когда вы отсутствуете в течение 30 минут, устройство автоматически понижает производительность для экономии энергии.



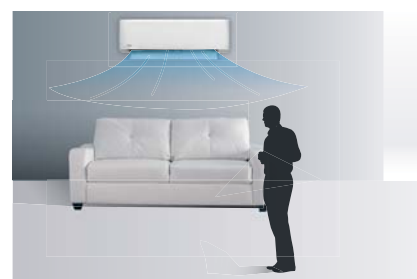
Датчик, расположенный во внутреннем блоке кондиционера, фиксирует отсутствие движения в помещении и переводит кондиционер в работу с пониженной производительностью, что позволяет экономить расход электроэнергии.



При отсутствии пользователя в течение 30 минут кондиционер автоматически понижает производительность, чтобы сэкономить электроэнергию.



При отсутствии пользователя в течение 2 часов производительность автоматически устанавливается еще ниже.



При возвращении пользователя в комнату кондиционер автоматически возвращается к заданному ранее режиму работы.

Трёхмерное управление воздушным потоком (3D Air Flow)

Кондиционеры серии OP Smart Heat Pump оснащаются функцией управления вертикальных и горизонтальных жалюзи с пульта ДУ. Ступенчатое регулирование вертикального и горизонтального положения жалюзи позволяет максимально точно настроить направление воздушного потока в помещении, а режим качания обеспечивает его равномерное распределение. Угол горизонтального качания – 80 градусов, вертикального – 60 градусов.

Функция FOLLOW ME

Функция FOLLOW ME помогает создать комфортные условия в помещении и разумно расходовать электроэнергию.

При активации этой функции кондиционер отслеживает температуру в помещении с помощью датчика, который расположен в пульте дистанционного управления. Если пользователь положит пульт рядом с собой, то комфортная температура будет обеспечена непосредственно в той части комнаты, где он находится.



Противопылевой фильтр высокой плотности

Высокоэффективный противопылевой фильтр, обладающий более плотной структурой в сравнении с обычным фильтром – первая ступень очистки. Он не только очищает проходящий через него воздух, но и защищает внутренний блок кондиционера от частиц пыли.



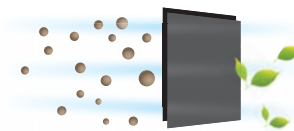
225 отверстий на 1 см².

Низкий уровень шума

При активации режима Silent уровень шума внутреннего блока снижается до 22 дБ(А) (для модели 9 kBTU).

Фильтр тонкой очистки

Фотокаталитический фильтр с диоксидом титана (TiO₂) очищает воздух от формальдегидов, аммиака, сероводорода и других примесей. Фильтр восстанавливает свои свойства под воздействием прямых солнечных лучей, поэтому не требует замены.



Самоочистка внутреннего блока

Продвинутая технология самоочистки удаляет пыль и высушивает теплообменник за 4 шага: в режиме слабого охлаждения, а затем в режиме вентиляции, пыль смывается с теплообменника конденсатом. Далее происходит осушение уже чистого теплообменника в режиме слабого обогрева, и, на финальном этапе — нормализация температуры внутреннего блока в режиме вентиляции.



Защита от замораживания помещения (8 или 12°C)

Функция защиты от замораживания помещения будет полезна при установке сплит-систем в домах без центрального отопления, например, на дачах или в загородных коттеджах. Кондиционер в режиме обогрева поддерживает постоянную температуру 8°C или 12°C (в зависимости от выбранной настройки) и не позволяет дому промерзнуть в отсутствие хозяев.



Wi-Fi управление (опция)

С помощью Wi-Fi модуля можно управлять кондиционером через удобное приложение NetHomePlus с вашего смартфона или планшета: включать и выключать, изменять настройки, запускать функции и т.д.

Самоочистка наружного блока

Данная функция осуществляет самоочистку теплообменника наружного блока инверторных сплит-систем от загрязнений, что помогает увеличить срок службы оборудования. Через 10 секунд после окончания работы кондиционера вентилятор наружного блока запускается на максимальной скорости на 70 секунд, и вращается в противоположном основному направлении, продувая таким образом теплообменник и очищая его.

Функция контролируемого энергосбережения (GEAR)

В сплит-системах OP Smart Heat Pump предусмотрена функция ограничения производительности до 50% от номинального значения. Частота вращения компрессора, а также скорости вентиляторов будут ограничены соответственно. Эта возможность предусмотрена для контролируемого энергосбережения.



ФУНКЦИОНАЛЬНЫЕ ОСОБЕННОСТИ

Эффективность



3D DC-Inverter



обогрев при низких t° нар. воздуха



охлаждение при низких t° нар. воздуха



медные трубки с внутренними канавками трапециевидальной формы

Надежность



функция самодиагностики



обнаружение утечки хладагента



автоматический перезапуск



антикоррозийное покрытие теплообменника Golden Fin



самоочистка наружного блока



Emergency using

Здоровье и комфорт



функция «Радар»



температурная компенсация (защита от простуды)



функция Follow me



самоочистка внутреннего блока



контроль уровня влажности



фотокаталитический фильтр тонкой очистки



низкий уровень шума



ночной режим



режим Silent



теплый пуск



возможность отключения подсветки дисплея и звуковых сигналов внут. блока

Функциональность



проводной пульт управления (опция)



Wi-Fi управление (опция EU-OSK105)



3D Air Flow



защита от замораживания до 8/12°C



запоминание положения жалюзи



режим Turbo



режим ECO



функция контролируемого энергосбережения



таймер

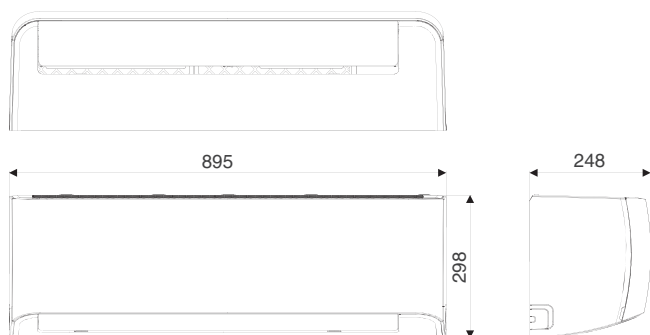
ТЕХНИЧЕСКИЕ ДАННЫЕ

Модель	Внутренний блок		MDSOPS-09HRFN8	MDSOPS-12HRFN8	MDSOPS-18HRFN8
	Наружный блок		MDOOPS-09HFN8	MDOOPS-12HFN8	MDOOPS-18HFN8
Номинальная холодопроизводительность		кВт	2,63 (1,03 - 4,81)	3,51 (1,03 - 4,81)	4,97 (1,93 - 5,47)
Номинальная теплопроизводительность		кВт	2,92 (0,75 - 7,19)	3,80 (0,75 - 7,19)	5,56 (1,28 - 7,23)
Электропитание		В/Гц/Ф	220-240/50/1		
Охлаждение	Номинальная потребляемая мощность	кВт	0,56 (0,10 - 1,96)	0,75 (0,10 - 1,96)	1,26 (0,15 - 2,00)
	SEER		9,2		8,5
	Класс энергоэффективности		A+++		
	Номинальный потребляемый ток	A	2,83 (0,4 - 8,5)	3,25 (0,4 - 8,5)	5,5 (0,7 - 11,5)
Нагрев	Номинальная потребляемая мощность	кВт	0,59 (0,10 - 2,62)	0,77 (0,10 - 2,62)	1,35 (0,18 - 1,80)
	SCOP(усредненный, T _{biv} = -7°C)		6,5		5,1
	Класс энергоэффективности		A+++		
	Номинальный потребляемый ток	A	3,00 (0,45 - 11,4)	3,36 (0,45 - 11,4)	5,7 (0,78 - 11,5)
Максимальная потребляемая мощность		кВт	2,95		3,0
Максимальный потребляемый ток		A	13		
Подключение электропитания			К наружному блоку		
Кабель питания		мм ²	3x1,5		
Межблочный кабель		мм ²	5x1,5		
Расход воздуха внутреннего блока		м ³ /ч	548 / 489 / 383		710 / 500 / 400
Уровень шума внутреннего блока		дБ(A)	42,5 / 35 / 22		43 / 36,5 / 33
Уровень шума наружного блока		дБ(A)	59		
Тип компрессора			Ротационный		
Бренд компрессора			GMCC		
Макс. длина трубопровода / Макс. перепад высот		м	25 / 10		30 / 20
Хладагент	Тип		R32		
	Заводская заправка	кг	1,1		1,18
Дозаправка (при длине трубопровода более 5м)		г/м	12		12
Диаметр труб	Жидкостная труба	мм(дюйм)	6,35 (1/4")		
	Газовая труба	мм(дюйм)	9,52 (3/8")		12,7 (1/2")
Рабочий диапазон наружных температур	Охлаждение	°C	-15 ~ 50		
	Нагрев	°C	-35 ~ 30		
Внешние габариты	Внутренний блок (Ш x В x Г)	мм	895x298x248		
	Наружный блок (Ш x В x Г)	мм	805x554x330		890x673x342
Габариты упаковки	Внутренний блок (Ш x В x Г)	мм	985x370x350		
	Наружный блок (Ш x В x Г)	мм	915x615x370		995x740x398
Вес нетто	Внутренний блок	кг	12,6		12,5
	Наружный блок	кг	35,2		43,5
Вес брутто	Внутренний блок	кг	17,3		17,3
	Наружный блок	кг	37,7		46,7

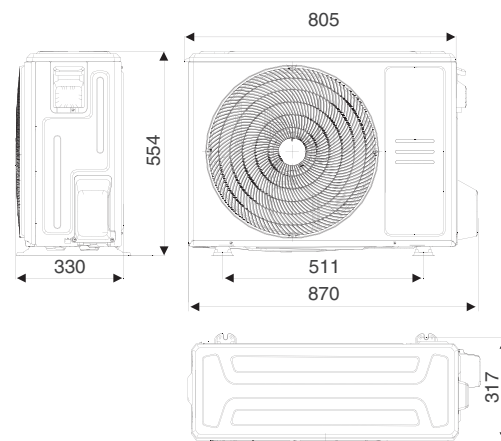
ГАБАРИТЫ

Ед.изм.: мм

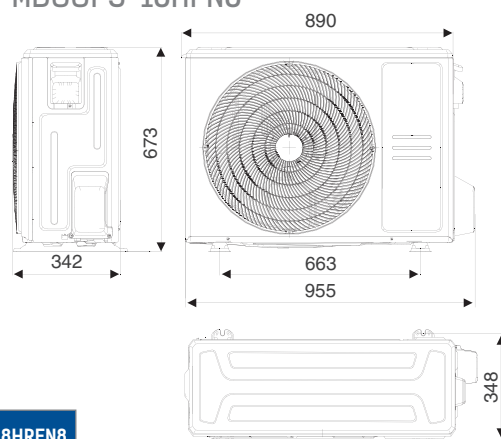
MDSOPS-09-18HRFN8



MDOOPS-09-12HFN8



MDOOPS-18HFN8



ЭЛЕКТРИЧЕСКИЕ СОЕДИНЕНИЯ

Модель		MDSOPS-09HRFN8	MDSOPS-12HRFN8	MDSOPS-18HRFN8
Кабель электропитания	мм ²	3x1,5	3x1,5	3x1,5
Межблочный кабель	мм ²	4x1,5	4x1,5	4x1,5

Подключение электропитания к наружному блоку

MDSOPS-09-18HRFN8

