



COSATTO®

the  
ABCs

**giggle 3 in 1**  
travel system





## **(EN) Instruction**

**1 - 48**

(FR) Instruction, (DE) Gebrauchsanleitung, (IT) Istruzioni, (PT) Instrução, (RU) Инструкция, (ZH) 说明, (ES) Instrucciones

## **(EN) Part list diagram**

**49**

(FR) Schéma de nomenclature, (DE) Teilelisteabbildung, (IT) Diagramma della lista delle parti, (PT) Diagrama de lista de peças, (RU) Схема к спецификации деталей, (ZH) 零件清单图, (ES) Diagrama de lista de piezas

## **(EN) Spare part list diagram**

**50**

(FR) Schéma de pièces détachées, (DE) Ersatzteillisteabbildung, (IT) Diagramma della lista delle parti di ricambio, (PT) Diagrama de lista de peças sobresselentes, (RU) Схема к спецификации запчастей, (ZH) 备件清单图, (ES) Diagrama de lista de piezas de repuesto

## **(EN) Instruction diagram**

**51 - 59**

(FR) Schéma d'instructions, (DE) Anleitungsdiagramm, (IT) Diagramma di istruzioni, (PT) Diagrama de instruções, (RU) Схема к инструкции, (ZH) 说明图, (ES) Diagrama de instrucciones

# IMPORTANT! READ CAREFULLY BEFORE USE AND KEEP FOR FUTURE REFERENCE

## Important safety Information.

### General:

- **WARNING:** Never leave your child unattended.
- **WARNING:** Ensure that all the locking devices are engaged before use.
- **WARNING:** To avoid injury ensure that your child is kept away when unfolding and folding this product.
- **WARNING:** Do not let your child play with this product.
- **WARNING:** This product is not suitable for running or skating.
- **WARNING:** Check that the seat unit, carrycot or child car seat attachment devices are correctly engaged before use.
- **WARNING:** Always use the bumper bar with the fabric cover fitted.
- Do not use replacement parts or accessories other than those approved by Cosatto.
- A basket is provided for the carriage of 2kg of goods, evenly distributed.
- Two mesh pockets at the rear of the seat unit is provided for the carriage of 250g of goods in each pocket, evenly distributed.
- Any additional load attached to the handle or on the back of the backrest or on the sides of the vehicle will affect the stability and safety of the vehicle.
- Always apply the brake when placing or removing a child from vehicle.
- Never carry a second child on the product.
- This product complies with BS EN 1888-2:2018.

### Carrycot:

- This product is suitable only for a child who cannot sit up unaided, roll over and cannot push itself up on its hands and knees. Maximum weight of the child: 9 kg.
- Must only be used in lie flat position.
- **WARNING:** This product is only suitable for a child who cannot sit up unaided.
- **WARNING:** Use only on a firm, level and dry surface.
- **WARNING:** Do not let other children play unattended near the carrycot.
- **WARNING:** Do not use if any part is broken, torn or missing.
- **WARNING:** Never use this carrycot on a stand.
- **WARNING:** Be aware of the risk of open fire and other sources of strong heat, such as electric bar fires, gas fires, etc. in the near vicinity of carrycot.
- Mattress included.
- No additional mattress shall be added.
- Carry handle and the base of the carrycot should be inspected regularly for signs of damage and wear.
- Prior to carrying or lifting, make sure that the carrycot carry handle is locked into position.
- The head of the child should never be lower than the body of the child.
- This carrycot complies to BS EN 1466:2014.

## Pram mode:

- The pram mode is achieved by attaching the carrycot to the chassis.
- There are a set of “D” rings located at the base of the carrycot for the attachment of a separate safety harness approved to BS EN 13210 should this be required (harness not supplied).

## Pushchair mode:

- Pushchair mode is achieved using the seat unit attached to the chassis. In this mode:  
This product is suitable for children from 6 months up to a maximum user weight of 18 kg or 4 years whichever comes first.
- **WARNING:** This seat unit is not suitable for children under 6 months.
- **WARNING:** Always use the restraint system.
- **WARNING:** Always use the crotch strap in combination with the waist belt.
- Ensure your child wears a correctly fitted and adjusted harness at all times. D-rings are provided on the existing harness for the attachment of a separate safety harness approved to BS EN 13210 should this be required.

## Car seat mode:













- This combination is suitable for children from birth up to a maximum user weight of 13kg.
- For use as a travel system, the chassis is only compatible with the “Hold Mix” car seat. In this mode:  
This product does not replace a cot or a bed. Should your child need to sleep, then it should be placed in suitable cot, bed or carrycot.

## Changing bag (sold separately):

- A coordinating changing bag can be purchased separately, suitable for the carriage of 2 kg of goods.
- Do not attach the changing bag to the vehicle as it will affect the stability of the vehicle.

## Visual language key:

EN

	Refer to warning XX		Repeat action x times		Press and hold
	Correct action		General action arrow		Check
	Incorrect action		Lock		Continue to step XX
	Audible sound		Unlock		Repeat on other side

## Part list:

Please refer to diagrams:

P1: Chassis

P2: Rear wheel (x2)

P3: Front wheel

P4: Carrycot mattress

P5: Carrycot liner

P6: Carrycot

P7: Carrycot apron

P8: Bumper bar with cover

P9: Hood

P10: Seat unit

P11: Raincover

P12: Child car seat adaptors (Pair)

### Accessories pack (sold separately):

P13: Changing bag

P14: Footmuff

## Replacement parts:

The replacement parts shown below are available for your product. For UK & Ireland customers, order through our website: <http://www.cosatto.com/service-centre/spares>

For customer outside UK & Ireland, contact information for your local distributor can be found on <http://www.cosatto.com/stockists>

If you require any further assistance, please contact us at [cuddle@cosatto.com](mailto:cuddle@cosatto.com)

S1: Hood Fabric

S2: Hood frame

S3: Chest pad (Set)

S4: Seat unit

S5: Harness

S6: Crotch pad

S7: Rear wheel

S8: Basket

S9: Front wheel

S10: Bumper bar

S11: Bumper bar cover

S12: Carrycot mattress cover

S13: Carrycot mattress

S14: Carrycot liner

S15: Carrycot

S16: Carrycot apron

S17: Raincover

S18: Child car seat adaptors (Pair)

# Fitting & operation information:

Please refer to the instruction diagrams (P. 51 - 59):

## Chassis

### 1- Opening:

Release the autolock (a) and lift the handle upwards until the chassis locks into position (b).  
Check the chassis has locked in place.

## Front wheel

### 2- Adjusting handle position:

### 3- Fitting:

### 4- Removing:

## Rear wheel

### 5- Fitting:

### 6- Removing:

## Brake

### 7- Applying:

### 8- Releasing:

## Front wheel swivel lock

### 9- Applying:

### 10- Releasing:

## Basket

### 11- Removing:

Refitting is a reversal of the procedure.

## Chassis

### 12- Closing:

**NOTE:** The chassis cannot be closed with either the carrycot or the child car seat fitted. To close with seat unit fitted, the seat unit must be forward facing and in the most upright recline position.

While pressing the primary release button (a), pull both secondary levers (b) back.

Press down on the handle (c) until the autolock retains the chassis in the folded position (d).

Fold handle inwards (refer to step 2) to achieve the most compact fold (e).

## Carrycot

### Preparation:

### 13- Remove mattress and liner from carrycot (a).

Unfold both frame bars until they locked into positions (b).

### 14- Refit the liner into the carrycot and secure (a).

Refit the mattress over the liner in the carrycot (b).

Fit the bumper bar to the carrycot (c).

There are a set of "D" ring located at the base of the carrycot for the attachment of a separate safety harness approved to BS EN 13210 should this be required (harness not supplied). Push the "D" rings through the slots in the liner (d).

## Hood

### 15- Fitting:

### 16- Removing:

### 17- Opening:

## Carrycot mode

### 18- NOTE: The carrycot can only be fitted rearward facing as shown in illustration.

### 19- Fitting:

Dots are marked on the seat mounts and carrycot mounts (a). These should be on the same side and aligned if fitted correctly.

**Bumper bar****20- Removing:**

**NOTE:** Please ensure that the bumper bar is securely fitted before lifting the carrycot clear of the chassis.

**21- Removing:****22- Removing the fabric cover for cleaning:**

Refitting is a reversal of this procedure.

**Carrycot apron****23- Fitting:**

Removing is a reversal of this procedure.

**Raincover****24- Fitting:**

Removing is a reversal of this procedure.

**Seat unit****Preparation:****25- Remove the bumper bar from the carrycot.****26- Fit the bumper bar to the seat unit.****27- Remove the hood from the carrycot.****28- Fit the hood to the seat unit.****Seat unit mode****29- Fitting:**

**NOTE:** The seat unit can be fitted forward or rearward facing.

**30- Removing:****31- Adjusting seat unit recline angle:**

**WARNING:** Never adjust the seat unit with your child in the seat.

**Harness****32- Opening:****33- Closing:****34- Adjusting the strap length:**

Slide the strap adjuster to suitable length (a, b & c).

**35- Harness tension:**

Always make sure that the harness is correctly tensioned to ensure maximum protection for your child.

You should only be able to insert 2 fingers between the shoulder strap and waist strap.

**NOTE:** Winter/ Summer clothing can make a difference to the size of your child.

**36- Adjusting the shoulder strap position:****37- Satisfactory shoulder strap position:****38- Removing:**

Push the shoulder strap retainer through the backrest (a).

Push the crotch strap retainer through the seat (b).

Rotate the "C" clip to expose its opening (c) and slide the waist strap out of the clip (d).

Refitting is a reversal of this procedure.

**Bumper bar****39- Opening:**



- Hood**
  - 40- **Removing:**
  - 41- **Removing the fabric cover for cleaning:**  
Refitting is a reversal of this procedure.
  - 42- **Opening:**
  - 43- **Removing:**  
Refitting is a reversal of the procedure.
  - 44- **Fitting:**  
Noting the orientation of the hood frame, insert the hood frame inside the hood fabric (a) and attach the hinge poppers (b) .  
Open the hood (c) and attach the remaining poppers (d).  
Refitting is a reversal of this procedure.
- Hood fabric**
- Raincover**
  - 45- **Fitting:**  
Removing is a reversal of this procedure.
- Footmuff (sold separately)**
  - 46- Open the harness (refer to step 32) and remove the chest pad & crotch pad (a).  
Push the harness straps through the footmuff (b).  
Attach the footmuff fabric fasteners at the rear of the backrest (c).  
Refit the chest pads & crotch pad then close the harness (refer to step 33).  
Removing is a reversal of this procedure.
- Child car seat adaptor**
  - 47- **Fitting:**  
The adaptors are handed. Dots are marked on the seat mounts and the adaptors (a). These should be on the same side if fitted correctly.
  - 48- **Removing:**
- Car seat mode**
  - 49- **Note:** The child car seat should only be fitted rearward facing.
  - 50- **Fitting:**
  - 51- **Removing:**  
Press the memory release button (a). The button will stay depressed.  
Press and hold the release button on the opposite side of the car seat (b).  
Lift the child car seat off the chassis (c).

## Care & maintenance:

- Your travel system has been designed to meet comprehensive safety standards, and with correct use and maintenance will give many years of trouble free performance.
- **Storage** - Always store your travel system dry. Storing a damp travel system will encourage mildew to form, so always wipe away any moisture with a soft cloth and allow to dry thoroughly before storing. Never leave in sunlight for prolonged periods - some fabrics may fade.
- **Cleaning** - Refer to wash care labels on soft goods for cleaning instructions. Plastic and metal parts may be sponged clean with warm water and a mild detergent. Never clean with abrasive, ammonia based, bleach based or spirit type cleaner.
- **Wear & Tear** - Continual impact can cause damage. The chassis is strong but will weaken should the back wheels be bumped down stairs or kerbs. Tyres will wear with use and wheel units should be replaced if necessary. If your child wears hard shoes these might damage the soft fabric.
- **Maintenance** - Regularly inspect the locking devices, brakes, wheels, harness assembly, catches, seat adjusters, joints and fixtures to ensure they are secure and in full working order. They should move freely at all times and minimum maintenance should be required. However a regular light application of a spray lubricant e.g. silicone (do not use oil or grease) will extend the life of your travel system and make opening and folding easier. Your travel system should be serviced and reconditioned before using it for a second baby, or after 18 months, whichever is the sooner.

# IMPORTANT ! LIRE ATTENTIVEMENT AVANT UTILISATION ET CONSERVER POUR CONSULTATION ULTÉRIEURE

## Informations importantes de sécurité

### Généralités:

- **AVERTISSEMENT:** ne laissez JAMAIS votre enfant sans surveillance.
- **AVERTISSEMENT:** assurez-vous que tous les dispositifs de verrouillage sont enclenchés avant toute utilisation.
- **AVERTISSEMENT:** pour éviter les blessures, tenez votre enfant à l'écart lors du dépliage et du pliage du produit.
- **AVERTISSEMENT:** ne laissez pas votre enfant jouer avec ce produit.
- **AVERTISSEMENT:** ce produit n'est pas adapté pour la course à pied ni le patinage (rollers/skate).
- **AVERTISSEMENT:** vérifiez que les dispositifs de fixation voiture du siège, de la nacelle ou du siège-auto sont correctement enclenchés avant toute utilisation.
- **AVERTISSEMENT:** utilisez toujours la barre de protection avec la housse en tissu.
- Utilisez toujours des pièces de rechange ou des accessoires approuvés par Cosatto.
- Un panier permet le transport de 2 kg d'articles uniformément répartis.
- Deux filets à l'arrière du siège permettent chacun de ranger jusqu'à 250 g d'articles répartis uniformément.
- Toute charge supplémentaire fixée à la poignée, à l'arrière du dossier ou sur les côtés de la poussette peut affecter sa stabilité compromettre la sécurité.
- Appliquez toujours le frein avant de placer ou sortir l'enfant de la poussette.
- Ne placez jamais un deuxième enfant dans la poussette.
- Ce produit est conforme à la norme BS EN 1888-2:2018.

### Nacelle:

- Ce produit convient uniquement aux enfants qui ne peuvent pas tenir assis seuls, ni rouler sur le côté, ni se mettre à quatre pattes. Poids maximum de l'enfant : 9 kg
- Il ne doit être utilisé qu'à plat.
- **AVERTISSEMENT:** ce produit convient uniquement aux enfants qui ne peuvent pas tenir assis seuls.
- **AVERTISSEMENT:** il ne doit être utilisé que sur une surface stable, de niveau et sèche.
- **AVERTISSEMENT:** ne laissez pas d'autres enfants jouer sans surveillance près de la nacelle.
- **AVERTISSEMENT:** ne l'utilisez pas si une pièce est cassée, abîmée ou manquante.
- **AVERTISSEMENT:** ne placez jamais cette nacelle sur un support.
- **AVERTISSEMENT:** Soyez conscient du risque d'incendie associé aux feux ouverts et aux sources de forte chaleur, comme les radiateurs électriques, les foyers à gaz, etc. à proximité de la nacelle.
- Matelas inclus.
- N'ajoutez pas de matelas supplémentaire.

- L'anse de transport et le socle de la nacelle doivent être régulièrement inspectés pour vérifier l'absence de signes de dommages et d'usure.
- Avant de la transporter ou de la soulever, vérifiez que l'anse de la nacelle est correctement verrouillée.
- La tête de l'enfant ne doit jamais se trouver plus basse que son corps.
- Cette nacelle est conforme à la norme BS EN 1466:2014.

## Mode landau:

- Le mode landau s'obtient en fixant la nacelle au châssis.
- Les anneaux en D à la base de la nacelle permettent d'attacher un harnais de sécurité approuvé BS EN 13210, si cela est nécessaire (harnais non fourni).

## Mode poussette:

- La poussette comprend le siège monté sur le châssis. Dans ce mode :  
Ce produit est destiné aux enfants de 6 mois jusqu'à 4 ans ou d'un poids de 18 kg maximum, selon la première éventualité.
- **AVERTISSEMENT:** Ce siège ne convient pas aux enfants de moins de 6 mois.
- **AVERTISSEMENT:** utilisez toujours le harnais.
- **AVERTISSEMENT:** associez toujours la sangle d'entrejambe avec la ceinture.
- Assurez-vous que le harnais est toujours correctement positionné et réglé pour votre enfant. Des anneaux en D sont fournis sur le harnais existant pour fixer un autre harnais de sécurité approuvé BS EN 13210, si cela est nécessaire.

## Mode siège-auto:

- Cette combinaison est destinée aux enfants dès la naissance jusqu'à un poids maximum de 13 kg.
- Le châssis est uniquement compatible avec le siège-auto « Hold Mix ». Dans ce mode :  
Ce produit ne remplace ni un berceau ni un lit. Si votre enfant a besoin de dormir, il doit être placé dans un berceau, une nacelle ou un lit adaptés.

## Sac à langer (vendu séparément):

- Un sac à langer assorti peut être acheté séparément, pour transporter jusqu'à 2 kg d'articles.
- N'accrochez pas le sac à langer au châssis sous peine d'en affecter la stabilité.

## Signification des symboles:

	Reportez-vous à l'avertissement XX		Répétez l'action x fois		Appuyez et maintenez
	Action correcte		Flèche d'action générale		Vérifiez
	Action incorrecte		Verrouillez		Passez à l'étape XX
	Signal sonore		Déverrouillez		Répétez de l'autre côté

## Liste des pièces:

Reportez-vous aux schémas :

P1: Châssis

P2: Roue arrière (x2)

P3: Roue avant

P4: Matelas de nacelle

P5: Habillage de nacelle

P6: Nacelle

**Pack couleur (vendu séparément) :**

P13: Sac à langer

P7: Tablier de nacelle

P8: Barre de protection avec housse

P9: Capote

P10: Siège

P11: Cape de pluie

P12: Adaptateurs de siège-auto (paire)

P14: Chancelière

## Pièces de rechange:

Les pièces de rechange ci-dessous sont disponibles pour votre produit. Pour le Royaume-Uni et l'Irlande, vous pouvez commander sur notre site: <http://www.cosatto.com/service-centre/spares>

En dehors du Royaume-Uni et de l'Irlande, vous trouverez les coordonnées de votre distributeur sur : <http://www.cosatto.com/stockists>

Si vous avez besoin d'aide, n'hésitez pas à nous écrire à [cuddle@cosatto.com](mailto:cuddle@cosatto.com).

S1: Armature de capote

S2: Cape de pluie

S3: Rembourrages de bretelle (jeu)

S4: Siège

S5: Harnais

S6: Rembourrage d'entrejambe

S7: Roue arrière

S8: Panier

S9: Roue avant

S10: Barre de protection

S11: Housse de la barre de protection

S12: Housse du matelas de nacelle

S13: Matelas de nacelle

S14: Habillage de nacelle

S15: Nacelle

S16: Tablier de nacelle

S17: Cape de pluie

S18: Adaptateurs de siège-auto (paire)

## Informations d'installation et d'utilisation:

Reportez-vous aux schémas d'instructions (P. 51 - 59):

### Châssis

#### 1- Ouverture:

Libérez le dispositif automatique de verrouillage (a), puis tirez la poignée vers le haut jusqu'au verrouillage du châssis (b).

Assurez-vous que le châssis est correctement bloqué.

#### 2- Réglage de la position de la poignée:

## Roue avant

3- **Installation:**

4- **Retrait:**

## Roue arrière

5- **Installation:**

6- **Retrait:**

## Freins

7- **Application:**

8- **Libération:**

## Loquet de rotation des roues avant

9- **Application:**

10- **Libération:**

## Panier

11- **Retrait:**

Procédez dans l'ordre inverse pour réinstaller le harnais.

## Châssis

12- **Fermeture:**

**REMARQUE:** le châssis ne peut pas être fermé si la nacelle ou le siège-auto s'y trouve. Pour le fermer avec le siège, celui-ci doit être orienté vers l'avant et le dossier complètement relevé.

Tout en appuyant sur le bouton de déverrouillage principal (a), tirez les deux loquets (b) vers l'arrière.

Appuyez sur la poignée (c) jusqu'à ce que le dispositif automatique de verrouillage bloque le châssis en position repliée (d).

Pivotez la poignée vers l'intérieur (voir l'étape 2) pour un pliage plus compact (e).

## Nacelle

**Préparation:**

13- Remplacez l'habillage dans la nacelle et attachez-le (a).

Remplacez le matelas sur l'habillage de la nacelle (b).

14- Remplacez l'habillage dans la nacelle et attachez-le (a).

Remplacez le matelas sur l'habillage de la nacelle (b).

Fixez la barre de protection sur la nacelle (c).

Les anneaux en D à la base de la nacelle permettent d'attacher un harnais de sécurité approuvé BS EN 13210, si cela est nécessaire (harnais non fourni). Passez les anneaux en D dans les fentes de l'habillage (d).

## Capote

15- **Installation:**

16- **Ouverture:**

17- **Retrait:**

## Mode nacelle

18- **REMARQUE:** la nacelle ne peut être montée qu'orientée vers l'arrière, comme illustré.

19- **Installation:**

**REMARQUE:** assurez-vous que la barre de protection est solidement fixée avant de soulever la nacelle du châssis.

20- **Retrait:**

**REMARQUE:** assurez-vous que la barre de protection est solidement fixée avant de soulever la nacelle du châssis.

## Barre de protection

21- **Retrait:**

22- **Retrait de la housse pour nettoyage :**

Procédez dans l'ordre inverse pour réinstaller.

## Tablier de nacelle

### **23- Installation:**

Procédez dans l'ordre inverse pour le retrait.

## Cape de pluie

### **24- Installation:**

Procédez dans l'ordre inverse pour le retrait.

## Siège

### **Préparation:**

**25-** Retirez la barre de protection de la nacelle.

**26-** Fixez la barre de protection sur le siège.

**27-** Retirez la capote de la nacelle.

**28-** Fixez la capote sur le siège.

### **29- Installation:**

**REMARQUE:** le siège peut être orienté vers l'avant ou l'arrière.

### **30- Retrait:**

### **31- Réglage de l'inclinaison du dossier du siège:**

**AVERTISSEMENT:** ne réglez jamais le siège si l'enfant y est assis.

### **32- Ouverture:**

### **33- Fermeture:**

### **34- Ajustement de la longueur des sangles:**

Faites glisser la boucle de réglage à la longueur appropriée (a, b et c).

### **35- Tension du harnais:**

Assurez-vous toujours que le harnais est correctement tendu afin d'assurer une protection maximale de votre enfant.

Vous ne devriez pouvoir insérer que deux doigts entre les bretelles et la ceinture.

**REMARQUE:** Les vêtements d'hiver ou d'été affectent la taille de votre enfant.

### **36- Réglage de la hauteur des bretelles:**

### **37- Positionnement correct des bretelles :**

### **38- Retrait:**

Passez l'attache de bretelle dans la fente du dossier (a).

Passez l'attache de la sangle d'entrejambe dans la fente du dossier (b).

Tournez l'anneau fendu de façon à voir son ouverture (c), puis faites sortir la sangle de l'anneau (d).

Procédez dans l'ordre inverse pour réinstaller le harnais.

## Barre de protection

### **39- Ouverture:**

### **40- Retrait:**

### **41- Retrait de la housse pour nettoyage :**

Procédez dans l'ordre inverse pour réinstaller.

## Capote

### **42- Ouverture:**

### **43- Retrait:**

Procédez dans l'ordre inverse pour réinstaller.

### Tissu de capote

#### **44- Installation:**

En veillant à l'orienter correctement, insérez l'armature de la capote dans la toile de la capote (a) et attachez les boutons-pression de la charnière (b).

Ouvrez la capote (c) et attachez les autres boutons-pression (d).

Procédez dans l'ordre inverse pour le retrait.

### Cape de pluie

#### **45- Installation:**

Procédez dans l'ordre inverse pour le retrait.

### Chancelière (vendus séparément)

#### **46- Installation:**

Ouvrez le harnais (voir l'étape 32) et retirez les rembourrages de bretelle et le rembourrage d'entrejambe (a).

Poussez les sangles de harnais au travers du couvre-jambes (b).

Attachez les bandes scratch de la chancelière à l'arrière du dossier (c).

Remplacez les rembourrages de bretelle et le rembourrage d'entrejambe, puis fermez le harnais (voir l'étape 33).

Procédez dans l'ordre inverse pour le retrait.

### Adaptateurs de siège-auto

#### **47- Installation:**

Les adaptateurs ne sont pas symétriques. Des points sont marqués sur les supports de siège et les adaptateurs (a). Ils doivent se trouver du même côté pour que l'installation soit correcte.

#### **48- Retrait:**

### Mode siège-auto:

#### **49- Remarque:** Le siège-auto doit uniquement être monté dos à la route.

#### **50- Installation:**

#### **51- Retrait:**

Appuyez sur le bouton de déverrouillage à mémoire (a). Le bouton reste enfoncé.

Appuyez sur le bouton de déverrouillage du côté opposé du siège-auto (b).

Soulevez le siège-auto hors du châssis (c).

## Entretien:

- Ce produit a été conçu pour répondre aux normes de sécurité rigoureuses et une utilisation et un entretien appropriés vous garantiront de nombreuses années d'utilisation sans problème.
- **Rangement** - Rangez toujours votre système de voyage sec. Le rangement du système de voyage humide favorise la formation de moisissures. Séchez-le avec un chiffon doux et laissez-le sécher complètement avant de le ranger. Ne laissez jamais le produit longtemps au soleil ; la couleur de certains tissus peut s'estomper.
- **Nettoyage** - Les instructions de nettoyage des articles en tissu sont indiquées sur leurs étiquettes de lavage respectives. Les pièces métalliques et en plastique peuvent être nettoyées en les épongeant avec de l'eau tiède et un détergent doux. N'utilisez jamais de détergent abrasif ou à base d'ammoniaque, d'eau de Javel ou d'alcool.
- **Usure** - Les impacts continus l'endommageront. Le châssis est robuste, mais il s'affaiblira si la poussette tombe sur les roues arrière en descendant les escaliers ou les trottoirs. Les pneus sont des pièces d'usure et les roues doivent être remplacées si nécessaire. Si votre enfant porte des chaussures dures, celles-ci pourraient endommager le tissu.
- **Entretien** - Inspecter régulièrement les dispositifs de verrouillage, les freins, les roues, le harnais, les boucles, les attaches, les articulations et les fixations pour vous assurer qu'ils sont sûrs et fonctionnels. Elles doivent toujours pouvoir bouger librement et seul un entretien limité est nécessaire. Cependant, l'application régulière d'un léger film de spray lubrifiant, par exemple du silicone (ne pas utiliser d'huile ni de graisse), permettra de conserver votre système de voyage plus longtemps et facilitera le dépliage et le pliage. Le produit doit être inspecté et remis en état avant de l'utiliser pour un deuxième bébé ou après 18 mois (au plus tôt des deux).

DE

# WICHTIG! VOR GEBRAUCH LESEN UND ZUR SPÄTEREN VERWENDUNG AUFBEWAHREN

## Wichtige Sicherheitshinweise

### Allgemein:

- **WARNUNG:** Lassen Sie Ihr Kind NIE unbeaufsichtigt.
- **WARNUNG:** Vergewissern Sie sich, dass vor der Verwendung alle Arretierungen eingerastet sind.
- **WARNUNG:** Um Verletzungen zu vermeiden, beim Auseinanderklappen und Zusammenklappen des Produkts Kinder fernhalten.
- **WARNUNG:** Lassen Sie Ihr Kind nicht mit dem Produkt spielen.
- **WARNUNG:** Dieses Produkt ist nicht zum Joggen oder Skaten geeignet.
- **WARNUNG:** Vor Verwendung prüfen, ob die Befestigungsvorrichtungen für den Sitz, die Babyschale oder den Kindersitz richtig eingerastet sind.
- **WARNUNG:** Den Sicherheitsbügel immer mit befestigtem Stoffbezug verwenden.
- Verwenden Sie keine Ersatzteile oder Zubehör, welche von Cosatto nicht zugelassen sind.
- Für den Transport von Gegenständen mit einem Gesamtgewicht von 2 kg steht ein Korb zur Verfügung. Die Gegenstände bitte gleichmäßig verteilen.
- An der Rückseite des Sitzes befinden sich zwei Netztaschen, in welchen, wenn gleichmäßig verteilt, jeweils Gegenstände bis 250 g verstaut werden können.
- Zusätzlich am Griff oder an der Rückseite der Rückenlehne oder an den Seiten des Wagens angebrachte Lasten gefährden die Stabilität und Sicherheit des Wagens.
- Beim Hineinsetzen und Herausnehmen des Kindes aus dem Wagen immer die Bremse betätigen.
- Das Produkt nie zum Transport eines zweiten Kindes verwenden.
- Dieses Produkt erfüllt die Anforderungen nach BS EN 1888-2:2018.

### Tragetasche:

- Dieses Produkt ist nur für Kinder geeignet, die noch nicht selbstständig sitzen, sich umdrehen und sich noch nicht selbstständig mithilfe der Hände oder Knie aufrichten können. Maximales Gewicht des Kindes: 9 kg
- Darf die Tragetasche nur in Liegeposition verwendet werden.
- **WARNUNG:** Dieses Produkt ist nur für Kinder geeignet, die noch nicht ohne Hilfe aufrecht sitzen können.
- **WARNUNG:** Nur auf einer festen, ebenen und trockenen Oberfläche verwenden.
- **WARNUNG:** Lassen Sie andere Kinder nicht unbeaufsichtigt in der Nähe der Babytragetasche spielen.
- **WARNUNG:** Verwenden Sie das Produkt nicht mit kaputten, gerissenen oder fehlenden Teilen.
- **WARNUNG:** Babytragetasche nie auf einem Gestell verwenden.
- **WARNUNG:** Bitte auf Gefahren durch offenes Feuer und Quellen mit starker Wärmeausstrahlung, wie elektrische Stabheizungen, Gasöfen usw., in der Nähe der Babytragetasche achten.
- Matratze im Lieferumfang enthalten.
- Keine zusätzliche Matratze verwenden.



- Der Tragegriff und das Unterteil der Babytragetasche müssen regelmäßig auf Beschädigung und Verschleiß inspiziert werden.
- Vor dem Tragen oder Heben sicherstellen, dass der Griff der Babyschale richtig eingerastet ist.
- Der Kopf des Kindes darf nie tiefer liegen wie der Körper des Kindes.
- Diese Babytragetasche erfüllt die Anforderungen nach BS EN 1466:2014.

## Verwendung als Buggy:

- Das Produkt kann als Buggy verwendet werden, indem der Sitz am Gestell befestigt wird. Bei dieser Verwendung: Je nachdem, was zuerst eintritt, ist dieser Kinderwagen für Kinder ab 6 Monate bis 4 Jahre oder bis zu einem Höchstgewicht von 18 kg bestimmt.
- **WARNUNG:** Dieser Sitz ist nicht für Kinder unter 6 Monate geeignet.
- **WARNUNG:** Verwenden Sie immer das Rückhaltesystem.
- **WARNUNG:** Den Schrittgurt immer zusammen mit dem Taillengurt verwenden.
- Achten Sie darauf, dass Ihr Kind immer einen passenden und richtig eingestellten Sitzgurt trägt. Wenn benötigt, stehen am vorhandenen Sitzgurt D-Ringe zur Verfügung, um einen separaten, nach BS EN 13210 zugelassenen, Sicherheitsgurt zu befestigen.

## Verwendung als Kindersitz:

- Diese Kombination ist für Kinder ab der Geburt bis zu einem Höchstgewicht von 13kg geeignet.
- Bei Verwendung als Travel System, ist das Gestell nur mit dem "Hold Mix" Kindersitz kompatibel. Bei dieser Art von Verwendung: Ist dieses Produkt ist kein Ersatz für ein Baby- oder Kinderbett. Wenn Ihr Kind schlafen möchte, legen Sie es in ein geeignetes Baby- oder Kinderbett oder in eine Babytragetasche.

## Wickeltasche (separat erhältlich):

- Eine passende Wickeltasche kann separat erworben werden. Diese ist zum Transport von Gegenständen bis zu 2 kg geeignet.
- Die Wickeltasche nicht am Wagen befestigen, da sich das auf die Stabilität des Wagens auswirkt.

## Pflege & wartung:

- Ihr Transportsystem wurde so entwickelt, dass es die umfassenden Sicherheitsnormen erfüllt. Bei richtiger Verwendung und Instandhaltung können Sie das Produkt viele Jahre ohne Probleme benutzen.
- **Aufbewahrung** - Das Travel System nur im trockenen Zustand aufbewahren. Das Travel System nur im trockenen Zustand aufbewahren. Durch Aufbewahren eines feuchten Travel Systems, wird Schimmelbildung begünstigt. Wurde das Travel System in einer feuchten Umgebung verwendet, mit einem weichen Lappen trocken tupfen und vor dem Aufbewahren vollständig trocknen lassen. Nicht für längere Zeit der Sonne aussetzen, da dadurch die Textilien verblassen können.
- **Reinigen** - Siehe dazu die Anleitung für das Reinigen von Textilien. Komponenten aus Kunststoff und Metall können mit einem Schwamm, etwas warmen Wasser und einem milden Reinigungsmittel gereinigt werden. Zum Reinigen nie scheuernde, Ammoniak, Bleichmittel oder Spiritus enthaltende Reinigungsmittel verwenden.
- **Abnutzung** - Eine solche ständige Einwirkung auf das Hinterrad verursacht Schäden. Das Fahrgestell ist sehr stabil. Durch Anstoßen des Hinterrads an Treppen oder Bordsteinen, wird das Gestell allerdings instabil. Die Reifen nutzen sich durch Gebrauch ab und Radeinheiten müssen bei Bedarf ersetzt werden. Wenn Ihr Kind feste Schuhe trägt, können die Textilien beschädigt werden.
- **Pflege & Wartung** - Kontrollieren Sie regelmäßig die Arretierungen, Bremsen, Räder, Gurte, Verschlüsse, Sitzversteller, Verbindungen und Zubehör, um zu gewährleisten, dass diese sicher und voll funktionstüchtig sind. Die Räder sollten immer frei beweglich sein und bedürfen nur geringer Wartung. Die Nutzungsdauer Ihres Travel Systems wird allerdings verlängert, wenn etwas Schmiermittel, z.B. Silikon (kein Öl oder Fett verwenden), aufgesprüht wird. Das erleichtert auch das Auseinander- und Zusammenklappen. Je nachdem, welcher Fall zuerst eintritt, muss das Transportsystem vor der Nutzung durch ein zweites Baby oder nach 18 Monaten gewartet und überholt werden.

## Bildsprachenschlüssel:

	Siehe Warnung XX		Vorgang x-mal wiederholen		Drücken und halten
	Richtig		Pfeil für allgemeine Vorgänge		Prüfen
	Falsch		Schließen		Weiter zu Schritt XX
	Hörbares Geräusch		Öffnen		Auf der anderen Seite wiederholen

## Liste des pièces:

Reportez-vous aux schémas :

P1: Gestell

P2: Hinterrad (x2)

P3: Vorderrad

P4: Babyschalenmatratze

P5: Babyschaleneinlage

P6: Tragetasche

**Farb-Pack (separat erhältlich):**

P13: Wickeltasche

P7: Babyschalenschürze

P8: Sicherheitsbügel mit Bezug

P9: Verdeck

P10: Sitz

P11: Regenschutz

P12: Kindersitzbefestigungen (zwei)

P14: Fußsack

## Ersatzteile:

Für dieses Produkt sind die unten aufgeführten Ersatzteile erhältlich. Kunden in Großbritannien & Irland bestellen über unsere Webseite: <http://www.cosatto.com/service-centre/spares>

Kunden außerhalb Großbritanniens & Irlands finden Kontaktangaben für Händler vor Ort auf unserer Webseite : <http://www.cosatto.com/stockists>

Sollten Sie weitere Hilfe benötigen, kontaktieren Sie uns über [cuddle@cosatto.com](mailto:cuddle@cosatto.com)

S1: Verdeckstoff

S2: Verdeckgestell

S3: Brustpolster (Set)

S4: Sitz

S5: Kindersitzgurt

S6: Schrittpolster

S7: Hinterrad

S8: Korb

S9: Vorderrad

S10: Vorderbügel

S11: Sicherheitsbügelbezug

S12: Babyschalenmatratzenbezug

S13: Babyschalenmatratze

S14: Babyschaleneinlage

S15: Tragetasche

S16: Babyschalenschürze

S17: Regenschutz

S18: Kindersitzbefestigungen (zwei)

## Befestigungs & anwendungshinweise:

Siehe Anleitungsdiagramme (P. 51 - 59):

### Gestell

#### 1- Auseinanderklappen:

Automatikverschluss öffnen (a) und dann die Griffe nach oben ziehen (b).

Prüfen, ob das Gestell richtig eingerastet ist.

#### 2- Griffposition einstellen:

## Vorderrad

3- **Befestigen:**

4- **Entfernen:**

## Hinterrad

5- **Befestigen:**

6- **Entfernen:**

## Bremse

7- **Feststellen:**

8- **Lösen:**

## Vorderrad- Schwenkraste

9- **Feststellen:**

10- **Lösen:**

## Korb

11- **Entfernen:**

Zur Wiederbefestigung, Vorgang in umgekehrter Reihenfolge durchführen.

## Gestell

12- **Zusammenklappen:**

**HINWEIS:** Wenn die Babyschale oder der Kindersitz befestigt sind, lässt sich das Gestell nicht zusammenklappen.

Zum Zusammenklappen des Gestells mit befestigtem Sitz, muss sich der Sitz in Vorwärtsrichtung und die Rückenlehne in gerader Aufrechtposition befinden.

Während des Drückens der Hauptentriegelungstaste (a), die beiden Sekundärhebel (b) nach hinten ziehen.

Den Griff nach unten drücken (c), bis die Automatikverriegelung das Gestell im zusammengeklappten Zustand hält (d).

Den Griff nach innen klappen (siehe Schritt 2), um so kompakt wie möglich zusammenzuklappen zu können (e).

## Tragetasche

**Vorbereitung:**

13- Matratze und Einlage von der Babyschale entfernen(a).

Beide Gestellarme auseinanderklappen, bis sie einrasten (b).

14- Die Einlage wieder in der Babytragetasche anbringen und befestigen (a).

Die Matratze wieder über der Einlage in der Babytragetasche befestigen (b).

Den Sicherheitsbügel wieder an der Babytragetasche befestigen (c).

Am Boden der Babytragetasche sind "D"-Ringe vorhanden. Diese dienen zur Befestigung eines, nach BS EN 13210 zugelassenen, separaten Sicherheitsgurts, falls dieser erforderlich ist (Sicherheitsgurt nicht mitgeliefert). Die "D"-Ringe durch die Öffnungen in der Einlage schieben (d).

## Verdeck

15- **Befestigen:**

16- **Entfernen:**

17- **Auseinanderklappen:**

## Verwendung als Babytragetasche

18- **HINWEIS:** Die Babyschale kann nur, wie in der Abbildung dargestellt, in Rückwärtsrichtung befestigt werden.

19- **Befestigen:**

An den Sitz- und Babyschalenbefestigungen wurden Punkte markiert (a).

Diese sollten sich bei richtiger Befestigung auf der gleichen Seite befinden und gleichgerichtet sein.

20- **Entfernen:**

**HINWEIS:** Vor dem Anheben der Babytragetasche vom Gestell, bitte sicherstellen, dass der Sicherheitsbügel richtig befestigt ist.

## Vorderbügel

21- **Entfernen:**

22- **Stoffbezug für die Reinigung entfernen:**

Zur Wiederbefestigung, Vorgang in umgekehrter Reihenfolge durchführen.

## Babyschalenschürze

### 23- Befestigen:

Das Entfernen erfolgt in umgekehrter Reihenfolge.

## Regenschutz

### 24- Befestigen:

Das Entfernen erfolgt in umgekehrter Reihenfolge.

## Sitz

### Vorbereitung:

25- Den Sicherheitsbügel von der Babytragetasche entfernen.

26- Den Sicherheitsbügel an der Sitzeinheit befestigen.

27- Das Verdeck von der Babytragetasche entfernen.

28- Das Verdeck an der Sitzeinheit befestigen.

## Sitzeinheitmodus

### 29- Befestigen:

**Hinweis:** Der Sitz kann in Vorwärts- oder Rückwärtsrichtung befestigt werden.

### 30- Entfernen:

### 31- Neigungswinkel der Sitzrückenlehne anpassen:

**WARNUNG:** Passen Sie die Sitzposition nie an, während sich Ihr Kind im Sitz befindet.

## Kindersitzgurt

### 32- Auseinanderklappen:

### 33- Zusammenklappen:

### 34- Anpassen der Gurtlänge:

Gurtversteller auf die geeignete Länge schieben (a, b & c).

### 35- Gurtgeschirrspannung:

Für die maximale Sicherheit Ihres Kindes, immer sicherstellen, dass das Gurtgeschirr richtig gespannt ist.

Es sollten nur 2 Finger zwischen Schultergurt und Bauchgurt passen.

**HINWEIS:** Durch Winter-/Sommerkleidung kann die Größe Ihres Kindes unterschiedlich sein.

### 36- Anpassen der Schultergurtposition:

### 37- Richtige Schultergurtposition:

### 38- Entfernen:

Den Schultergurthalter durch die Rückenlehne schieben (a).

Den Schrittgurthalter durch den Sitz schieben (b).

Den "C"-Clip drehen, um dessen Öffnung (c) freizulegen, und dann den Bauchgurt aus dem Clip herauschieben (d).

Zur Wiederbefestigung, Vorgang in umgekehrter Reihenfolge durchführen.

## Vorderbügel

### 39- Auseinanderklappen:

### 40- Entfernen:

### 41- Stoffbezug für die Reinigung entfernen:

Zur Wiederbefestigung, Vorgang in umgekehrter Reihenfolge durchführen.

## Verdeck

### 42- Auseinanderklappen:

### 43- Entfernen:

Zur Wiederbefestigung, Vorgang in umgekehrter Reihenfolge durchführen.

## Verdeckstoff

### **44- Befestigen:**

Die Ausrichtung des Verdeckrahmens merken, den Verdeckrahmen in den Verdeckstoff einführen (a) und die Scharnierdruckknöpfe befestigen (b).

Das Verdeck öffnen (c) und die übrigen Druckknöpfe befestigen (d).

Das Entfernen erfolgt in umgekehrter Reihenfolge.

## Regenschutz

### **45- Befestigen:**

Das Entfernen erfolgt in umgekehrter Reihenfolge.

## Fußsack (wird separat verkauft)

### **46- Befestigen:**

Den Sicherheitsgurt (siehe Schritt 32) öffnen und das Brustpolster & Schrittpolster entfernen (a).

Die Riemen des Sicherheitsgurts durch den Fußsack schieben (b).

Die Klettverschlüsse des Fußsacks hinten an der Rückenlehne (c) befestigen.

Die Brustpolster & das Schrittpolster wieder befestigen und den Sicherheitsgurt schließen (siehe Schritt 33).

Das Entfernen erfolgt in umgekehrter Reihenfolge.

## Kindersitz- befestigung

### **47- Befestigen:**

Die Adapter sind rechts- und linkshändig. An der Sitzbefestigung und den Adaptern wurden Punkte markiert (a). Bei richtiger Befestigung, sollten sich diese auf der gleichen Seite befinden.

### **48- Entfernen:**

### **49- Hinweis:**

Der Kindersitz muss immer in Rückwärtsrichtung befestigt werden.

### **50- Befestigen:**

### **51- Entfernen:**

Memory-Entriegelungsknopf drücken (a). Die Taste bleibt eingedrückt. Entriegelungstaste an der gegenüberliegenden Seite des Kindersitzes drücken und gedrückt halten (b). Den Kindersitz vom Gestell heben (c).

## Verwendung als Kindersitz



# IMPORTANTE! LEGGERE ATTENTAMENTE PRIMA DELL'USO E CONSERVARE PER CONSULTAZIONI FUTURE.

## Informazioni sulla sicurezza

### Informazioni generali:

- **AVVERTENZA:** Non lasciare mai i bambini senza supervisione.
- **AVVERTENZA:** Assicurarsi che tutte le chiusure siano attive prima dell'uso.
- **AVVERTENZA:** Per evitare infortuni, non montare o smontare il prodotto in presenza del vostro bambino.
- **AVVERTENZA:** Non lasciare che vostro figlio giochi con il prodotto.
- **AVVERTENZA:** Il prodotto non è adatto alla corsa o al pattinaggio.
- **AVVERTENZA:** Controllare gli attacchi del seggiolino, culla portatile o seggiolino auto prima dell'uso.
- **AVVERTENZA:** Utilizzare sempre la barra paraurti con la copertura in tessuto montata.
- Non sostituire mai parti o accessori con altri non approvati dalla Cosatto.
- In dotazione un cesto per il trasporto di 2 kg, uniformemente distribuiti.
- Il retro del seggiolino è dotato di due tasche a rete per il trasporto di 250 g in ognuna, distribuiti egualmente.
- Qualsiasi peso aggiuntivo, sulla maniglia, sul retro dello schienale o ai lati andrà a discapito della stabilità e sicurezza del prodotto.
- Avere sempre il freno attivo quando si sistema o rimuove il bambino dal veicolo.
- Adatto al trasporto di un solo bambino.
- Prodotto conforme alla norma BS EN 1888-2:2018.

### Culla portatile:

- Il prodotto è esclusivamente adatto a bambini che non riescono a sedersi, girarsi e alzarsi con l'aiuto di mani e ginocchia. Massimo peso consentito: 9kg.
- L'unica posizione consentita è quella distesa.
- **AVVERTENZA:** Il prodotto è adatto unicamente a bambini che non sono in grado di sedersi da soli.
- **AVVERTENZA:** Da utilizzare solo su superfici stabili, uniformi e asciutte.
- **AVVERTENZA:** Non lasciare che i bambini giochino senza supervisione vicino alla culla.
- **AVVERTENZA:** Non utilizzare se parti risultano rotte, usurate o mancanti.
- **AVVERTENZA:** Non utilizzare la culla su un supporto.
- **AVVERTENZA:** Prestare attenzione al rischio di incendi all'aperto e di altre fonti di calore forte, come ad esempio griglie, fornelli a gas, ecc. nelle vicinanze della culla portatile.
- Materasso incluso
- Non aggiungere nessun altro materasso

- È consigliabile controllare regolarmente eventuali segni di danneggiamento o usura sulla maniglia e sulla base della culla portatile .
- Prima di procedere con il trasporto assicurarsi che la sicura della maniglia sia in funzione.
- La testa del bambino non dovrebbe mai essere in posizione inferiore al resto del corpo.
- La culla portatile è conforme alla norma BS EN 1466:2014.

## Modalità carrozzina:

- La modalità carrozzina si ottiene collegando la culla al telaio.
- La base della culla è dotata di una serie di anelli a 'D' per l'aggancio di un'imbracatura di sicurezza a parte, approvata dalla direttiva BS EN 13210, dovreste ritenerlo necessario (l'imbracatura non è in dotazione).

## Modalità passeggino:

- La modalità passeggino è possibile utilizzando il sedile agganciato alla struttura.  
Il prodotto è adatto a bambini da 6 mesi fino ad un peso massimo di 18 kg o 4 anni, a seconda di quale dei due casi si verifichi per primo.
- **AVVERTENZA:** Il seggiolino non è adatto ai bambini al di sotto dei 6 mesi.
- **AVVERTENZA:** Utilizzare sempre il sistema di ritenuta.
- **AVVERTENZA:** Utilizzare sempre la cinghia inguinale con la cintura.
- Assicurarsi che il bambino porti sempre un'imbracatura adatta al suo corpo e posizionata correttamente. Anelli di aggancio laterali sono presenti sull'imbracatura per l'eventuale aggiunta di un'ulteriore imbracatura, approvata dalla norma BS EN 13210.

## Modalità viaggio:

- Questa combinazione è adatta a bambini dalla nascita fino a un peso massimo di 13 kg.
- Per un utilizzo da viaggio, il supporto è compatibile solo con il seggiolino auto "Hold Mix". In questa modalità:  
Il prodotto non sostituisce una culla o un letto. Nel caso il vostro bambino abbia bisogno di dormire si consiglia di utilizzare una culla, un letto o una culla portatile.

## Borsa per il cambio (venduta separatamente):

- Una borsa per il cambio coordinata può essere acquistata separatamente, adatta al trasporto di non più di 2 kg.
- Non agganciare la borsa al veicolo poiché potrebbe interferire con la stabilità del prodotto.

## Manutenzione:

- Il prodotto conforme agli standard di sicurezza, e con un corretto utilizzo e un'attenta manutenzione vi regalerà molti anni di tranquillità e spensieratezza al volante.
- **Conservazione** - Non riporre mai il sistema di trasporto bagnato. Non riporre mai il sistema di trasporto bagnato. Così facendo si incoraggerà la formazione di muffe. Ricordare sempre di asciugarlo con un tessuto morbido e lasciarlo asciugare completamente prima di metterlo via. Non lasciare sotto i raggi solari per un periodo prolungato di tempo-i colori potrebbero scolorirsi.
- **Pulizia** - Per la pulizia fare riferimento alle istruzioni per il lavaggio dei materiali duttili. Le parti in plastica e in metallo possono essere pulite con una spugna, acqua tiepida e un detergente delicato. Non lavare mai con detergenti abrasivi, a base di ammoniacca, candeggina, o alcool.
- **Uso e logoramento** - Impatti ripetuti possono causare danni. La struttura è resistente ma potrebbe indebolirsi a causa dell'impatto della ruote posteriori contro scale o bordo del marciapiede. Le gomme si usureranno e la compertura delle ruote deve essere sostituita se necessario. Le scarpe del vostro bambino, se già da passeggio, possono rovinare i rivestimenti in tessuto.
- **Manutenzione** - Controllare periodicamente se le sicure, i freni, le ruote, l'imbracatura, le chiusure, i regolatori del sedile, le giunzioni e i dispositivi di fissaggio funzionino in maniera regolare. Dovrebbero poter muoversi sempre e viene richiesta una manutenzione minima. Tuttavia una regolare applicazione di lubrificante spray ad esempio silicone (non utilizzare olio o grasso) allungherà la vita del sistema di trasporto e renderà più facile l'apertura e la chiusura. Si consiglia di revisionare e rinnovare il prodotto prima di utilizzarlo per un secondo bambino, o dopo 18 mesi, a seconda di cosa arriva prima!

## Legenda:

	Fare riferimento all'avvertimento XX		Ripetere l'azione x volte		Tenere premuto
	Azione corretta		Freccia per azioni generali		Controllare
	Azione sbagliata		Blocco		Procedere al punto XX
	Segnale acustico		Sblocco		Ripetere l'azione nell'altro lato

## Lista delle parti:

Si prega di far riferimento ai diagrammi:

P1: Telaio

P2: Ruota posteriore (x2)

P3: Truota anteriore

P4: Materassino culla

P5: Fodera culla

P6: Culla portatile

P7: Grembiule culla

P8: Parafango con copertura

P9: Cappottina

P10: Unità sedile

P11: Parapioggia

P12: Adattatori seggiolino auto (coppia)

**Gamma di colori (venduti separatamente):**

P13: Borsa per il cambio

P14: Scalda piedi

## Parti di ricambio:

Le parti di ricambio disponibili sono elencate qui di seguito. Per il Regno Unito e l'Irlanda è possibile ordinare tramite il nostro sito web: <http://www.cosatto.com/service-centre/spares>

I clienti al di fuori del Regno Unito e dell'Irlanda possono contattare il distributore locale indicato su <http://www.cosatto.com/stockists>

In caso di ulteriore assistenza, non esitate a contattarci all'nostro indirizzo email: [cuddle@cosatto.com](mailto:cuddle@cosatto.com)

S1: Telaio cappottina

S2: Tessuto cappottina

S3: (set di) cuscini pettorali

S4: Unità sedile

S5: Imbracatura

S6: Imbottitura inguine

S7: Ruota posteriore

S8: Cestino

S9: Truota anteriore

S10: Barra di protezione frontal

S11: Copertura parafango

S12: Copertura materassina culla

S13: Materassino culla

S14: Fodera culla

S15: Culla portatile

S16: Grembiule culla

S17: Parapioggia

S18: Adattatori seggiolino auto (coppia)



# Informazioni per l'uso e il montaggio:

Si prega di fare riferimento ai diagrammi di istruzione (P. 51 - 59):

- Telaio**      **1- Apertura:**  
Rilasciare il blocco (a) e spingere le maniglie verso l'alto (b). Assicurarsi che il telaio sia bloccato a dovere.
- Truota anteriore**      **2- Regolare la posizione della maniglia:**
- Ruota posteriore**      **3- Montaggio:**  
**4- Rimozione:**
- Freno**      **5- Montaggio:**  
**6- Rimozione:**  
**7- Applicazione:**  
**8- Rilascio:**
- Blocco rotazione della ruota anteriore**      **9- Applicazione:**  
**10- Rilascio:**
- Cestino**      **11- Rimozione:**  
Per riposizionarlo eseguire il procedimento al contrario.
- Telaio**      **12- Chiusura:**  
**ATTENZIONE:** Il telaio non può essere ripiegato se la culla o il seggiolino sono montati. Per richiudere il telaio con il sedile, questo deve essere rivolto in avanti e nella posizione più dritta.  
Tenendo premuto il pulsante primario di rilascio (a), spingere entrambe le leve secondarie (b) all'indietro.  
Tenere premuta la maniglia (c) fino a che la sicura non blocchi il telaio in posizione piegata (d).  
Piegare la maniglia verso l'interno (fare riferimento allo step 2) per poterlo piegare più agevolmente.
- Culla portatile**      **Prima di iniziare:**  
**13-** Rimuovere il materasso e la fodera dalla culla a).  
Spiegare entrambe le barre del telaio fino a che la posizione non venga bloccata (b).  
**14-** Rimettere il rivestimento della culla portatile e fissarlo bene (a).  
Rimettere il materasso sopra il rivestimento nella culla portatile (b).  
Sistemare la maniglia sulla culla portatile (c).  
Alla base della culla sono presenti degli anelli a "d" per poter agganciare un'ulteriore imbracatura di sicurezza approvata secondo la direttiva BS EN 13210, se dovesse sembrare necessario (l'imbracatura non è inclusa). Far passare gli anelli attraverso le aperture del rivestimento (d).  
Il telaio del sedile e della culla sono marcati da dei pallini (a) che devono risultare dallo stesso lato e allineati per una montatura corretta.
- Cappottina**      **15- Montaggio:**  
**16- Rimozione:**  
**17- Apertura:**

## Modalità culla portatile:

**18- ATTENZIONE:** la culla portatile può essere montata solo rivolta all'indietro come mostrato nell'illustrazione.

### **19- Montaggio:**

I telaio del sedile e della culla sono marcati da dei pallini (a) che devono risultare dallo stesso lato e allineati per una montatura corretta.

### **20- Rimozione:**

**ATTENZIONE:** Assicurarsi che la maniglia della culla sia ben fissata prima di sollevarla dal telaio.

## Barra di protezione frontale

### **21- Rimozione:**

### **22- Rimuovere il rivestimento in tessuto per la pulizia:**

Per riposizionarlo eseguire il procedimento al contrario.

## Grembiule culla

### **23- Montaggio:**

Per rimuovere seguire il procedimento inverso.

## Parapioggia

### **24- Montaggio:**

Per rimuovere seguire il procedimento inverso.

## Unità sedile

### **Prima di iniziare:**

**25-** Rimuovere la maniglia dalla culla portatile.

**26-** Agganciare la maniglia alla base de seggiolino.

**27-** Rimuovere la cappottina dalla culla.

**28-** Agganciare la cappottina alla base del seggiolino.

### **29- Montaggio:**

**ATTENZIONE:** il sedile può essere posizionato in avanti o all'indietro.

### **30- Rimozione:**

### **31- Adattare la reclinazione del sedile:**

**AVVERTENZA:** Non modificare mai la posizione del sedile con il bambino all'interno.

## Modalità seggiolino

## Imbracatura

### **32- Apertura:**

### **33- Chiusura:**

### **34- Regolare la lunghezza delle bretelle:**

Far scivolare i regolatori delle bretelle fino alla lunghezza desiderata (a, b, & c).

### **35- Tensione dell'imbragatura:**

Accertarsi sempre che l'imbragatura sia tesa correttamente per garantire la massima protezione al bambino.

Si dovrebbero poter inserire solo 2 dita tra la tracolla e la cinghia in vita.

**NOTA:** L'abbigliamento invernale / estivo può fare la differenza riguardo la taglia del bambino.

### **36- Regolare la posizione delle bretelle delle spalle:**

### **37- Posizione ideale delle cinghie per le spalle:**

**38- Rimozione:**

Far passare le bretelle per le spalline attraverso il poggiaschiena (a).  
Far passare la bretellina per il cavallo attraverso il sedile (b).  
Ruotare la clip a "c" fino a che l'apertura non diventi visibile (c) e far uscire la bretella addominale fuori dalla clip (d).  
Per riposizionarlo eseguire il procedimento al contrario.

**Barra di protezione frontale**

**39- Apertura:**

**40- Rimozione:**

**41- Rimuovere il rivestimento in tessuto per la pulizia:**

Per riposizionarlo eseguire il procedimento al contrario.

**Cappottina**

**42- Apertura:**

**41- Rimozione:**

**43- Per riposizionarlo eseguire il procedimento al contrario.**

**Tessuto cappottina**

**44- Montaggio:**

Facendo caso all'orientamento del telaio della cappottina, inserire il telaio della cappottina nel rivestimento in tessuto (a) e fissare i perni filettati (b).

Aprire il coperchio (c) e fissare gli altri bottoni automatici (d).

Per rimuovere seguire il procedimento inverso.

**Parapioggia**

**45- Montaggio:**

Per rimuovere seguire il procedimento inverso.

**Scalda piedi (Venduti separatamente)**

**46- Montaggio:**

Aprire l'imbragatura (fare riferimento allo step 32) e rimuovere i cuscinetti addominali e inguinali (a).

Far passare le cinghie dell'imbragatura attraverso il copripiedi (b).

Attaccare i fermagli in tessuto per i piedi nella parte posteriore dello schienale (c).

Rinfilare i cuscinetti addominali e inguinali e poi chiudere l'imbragatura (fare riferimento allo step 33).

Per rimuovere seguire il procedimento inverso.

**Adattatore passeggero auto**

**47- Montaggio:**

Gli adattatori sono forniti di maniglie. Il telaio del sedile e gli adattatori sono marcati da pallini. (a) Se montati correttamente, dovrebbero risultare dallo stesso lato.

**48- Rimozione:**

**49- Attenzione:** Il seggiolino deve essere montato solo all'indietro.

**50- Montaggio:**

**51- Rimozione:**

Premere il pulsante di rilascio (a). Il pulsante rimarrà automaticamente premuto.

Tenere premuto il pulsante di rilascio sulla parte opposta del seggiolino (b).

Sollevare il seggiolino dal telaio (c).



PT

# IMPORTANTE! LEIA CUIDADOSAMENTE ANTES DE USAR E GUARDE PARA FUTURA CONSULTA

## Informação Importante de segurança

### Geral:

- **AVISO:** NUNCA deixe a sua criança sem supervisão.
- **AVISO:** Certifique-se que todos os dispositivos de fecho se encontram bloqueados antes de utilizar.
- **AVISO:** Para evitar ferimentos, certifique-se que a sua criança se encontra afastada enquanto abre e fecha este produto.
- **AVISO:** Não deixe que a sua criança brinque com este produto.
- **AVISO:** Este produto não é apropriado à corrida, skate.
- **AVISO:** Verifique se os dispositivos de instalação da unidade de assento, alfofa ou assento de carro para criança se encontram corretamente fixos antes de utilizar.
- **AVISO:** Use sempre o pára-choques com a cobertura de tecido montada.
- Não utilize peças sobressalentes ou acessórios que não sejam aprovados pela Cosatto.
- É fornecido um cesto para transporte de 2 kg de mercadorias, uniformemente distribuídas.
- São fornecidos dois bolsos em malha na parte de trás da unidade de assento para transportar 250g em cada bolso distribuídos equilibradamente.
- Qualquer carga adicional anexada à pega traseira ou nas laterais do veículo irá afetar a estabilidade e segurança do veículo.
- Ative sempre o travão quando coloca ou retira a criança do veículo.
- Nunca leve duas crianças no produto.
- Este produto encontra-se em conformidade com a BS EN 1888-2:2018.

### Alfofa:

- Este produto destina-se apenas a crianças que não se conseguem sentar e rolar por elas próprias e não conseguem erguer-se com as mãos e joelhos. Peso máximo da criança: 9 Kg.
- Só deve ser usada em posição horizontal.
- **AVISO:** Este produto só é adequado para crianças que não se conseguem sentar sozinhas.
- **AVISO:** Usar apenas em superfície firme, plana e seca.
- **AVISO:** Não deixe que outras crianças brinquem sem supervisão perto da alfofa.
- **AVISO:** Não utilize no caso de alguma peça partida, rasgada ou em falta.
- **AVISO:** Nunca use esta alfofa numa mesa/bancada.
- **AVISO:** tenha cuidado com os riscos de chama aberta e outras fontes de calor forte, tais como incêndios em barras elétricas, incêndios de gás, etc. na proximidade da alfofa.
- Colchão incluído
- Não deve ser adicionado nenhum colchão extra.
- A alça da alfofa e a base da alfofa devem ser inspecionadas regularmente relativamente a sinais de danos e desgaste.
- Antes de transportar o bebé ou levantar a alfofa certifique-se que esta se encontra bloqueada na posição.

- A cabeça da criança nunca deve permanecer mais baixa que o corpo da criança.
- Esta alcofa encontra-se em conformidade com a BS EN 1466:2014.

## Modo de carrinho de bebé:

- O modo de cadeirinha é conseguido ligando a alcofa ao chassi.
- Existe um conjunto de argola "D" localizado na base da alcofa para prender uns arreios de segurança em separado aprovados para BS EN 13210 no caso de ser obrigatório (não são fornecidos os arreios).

## Modo cadeirinha:

- Transforma-se em modo cadeirinha utilizando a unidade de assento anexado ao chassis. Neste modo: Este produto é adequada para crianças a partir dos 6 meses até a um peso máximo de 18 kg ou 4 anos, o que ocorrer primeiro.
- **AVISO:** A unidade de assento não é adaptada a crianças com menos de 6 meses.
- **AVISO:** Use sempre o sistema de retenção.
- **AVISO:** Utilize sempre o cinto entre pernas em combinação com o cinto de cintura.
- Certifique-se que a sua criança usa os arreios corretamente ajustados em todas as alturas. São fornecidas argolas em D nos arreios existentes para anexar uns arreios de segurança em separado aprovados pela BS EN 13210 no caso de ser necessário.

## Modo assento de carro:

- Esta combinação é adaptada a crianças desde o nascimento até um peso máximo de utilizador até 13kg.
- Para utilizar como sistema de viagem, o chassis só é compatível com o assento "Hold Mix". Neste modo: Este produto não substitui uma alcofa ou cama. Se a sua criança precisar de dormir, deve então ser colocada numa alcofa adequada, cama ou alcofa de transporte.

## Saco de mudas (vendida separadamente):

- Pode ser comprado um saco de mudas em separado, adaptado para o transporte de 2kg de bens.
- Não fixe o saco de mudas ao veículo pois isso irá afetar a estabilidade do veículo.

## Tratamento e manutenção:

- O seu sistema de viagem foi concebido para ir de encontro aos padrões de segurança global, e com uma utilização e manutenção corretas irá proporcionar muitos anos de desempenho sem problemas.
- **Armazenamento** - Guarde sempre o seu sistema de viagem seco. Guarde sempre o seu sistema de viagem seco. Guardar um sistema de viagem húmido irá proporcionar o aparecimento de mofo, por isso após exposição a condições húmidas seque com um pano suave e permita que este seque antes de guardar. Nunca deixe ao sol por longos períodos de tempo - alguns tecidos podem perder a cor.
- **Limpeza** - Consultar cuidados de lavagem em materiais suaves para instruções de limpeza. As partes plásticas e metálicas podem ser limpas com uma esponja embebida em água morna e detergente neutro. Nunca limpar com produtos abrasivos, à base de amónia, lixívia ou álcool.
- **Desgaste e Rasgos** - O chassis é forte mas irá enfraquecer a roda traseira se esta colidir a descer escadas ou bermas. Um impacto contínuo causará danos. O chassis é forte mas irá enfraquecer a roda traseira se esta colidir a descer escadas ou bermas. Os pneus sofrerão desgaste com a utilização e as unidades das rodas devem ser substituídas se necessário. Se a sua criança usar sapatos rijos, estes podem danificar o tecido macio.
- **Tratamento e Manutenção** - Inspeccione regularmente os dispositivos de tranca, travões, rodas, montagem de arreios, acessórios, ajustadores de assento, juntas e outros acessórios para se certificar que estes se encontram seguros e em pleno funcionamento. Estes deveriam estar livres para movimento a qualquer ocasião. Estas devem mover-se livremente em todas as ocasiões e necessitam de um mínimo de manutenção. Contudo, a aplicação regular de um spray lubrificante como por exemplo silicone (não utilize óleo ou gordura) irá prolongar a vida do seu sistema de viagem e tornar a abertura e fecho mais fáceis. O seu sistema de viagem deve ser reparado ou recondicionado antes de ser utilizado por um segundo bebé, ou após os 18 meses, consoante o que for mais cedo.

## Chave de linguagem visual:

	Consultar aviso XX		Repetir a ação x vezes		Pressionar e manter
	Ação correta		Seta de ação geral		Verificar
	Ação incorreta		Bloquear		Continuar para passo XX
	Som audível		Desbloquear		Repetir no outro lado

## Lista de Peças:

Por favor, consulte os diagramas:

P1: Chassis

P2: Roda traseira (x2)

P3: Roda dianteira

P4: Colchão de alcofa

P5: Forro de alcofa

P6: Alcofa

**Pacote a cores (vendido separadamente):**

P13: Saco de mudas

P7: Cortina de alcofa

P8: Barra pára-choques com cobertura

P9: Capota

P10: Unidade de assento

P11: Cobertura contra a chuva

P12: Adaptadores de assento de carro para criança (Par)

P14: Saco térmico

## Peças de Substituição:

PT

As peças de substituição mostradas abaixo encontram-se disponíveis para o seu produto. Para os clientes do Reino Unido e Irlanda, encomendas através do nosso website: <http://www.cosatto.com/service-centre/spares>  
Para os clientes do Reino Unido e Irlanda, a informação de contacto para o seu distribuidor local encontra-se em <http://www.cosatto.com/stockists>

Se precisar de mais assistência, queira contactar-nos através do [cuddle@cosatto.com](mailto:cuddle@cosatto.com)

S1: Tecido da Capota

S2: Aro da Capota

S3: Almofada de peito (conjunto)

S4: Unidade de assento

S5: Cinto

S6: Almofada de entre as pernas

S7: Roda traseira

S8: Cesto

S9: Roda dianteira

S10: Pára-choques

S11: Cobertura da barra pára-choques

S12: Cobertura de colchão de alcofa

S13: Colchão de alcofa

S14: Forro de alcofa

S15: Alcofa

S16: Cortina de alcofa

S17: Cobertura contra a chuva

S18: Adaptadores de assento de carro para criança (Par)

## Informação de ajuste e operação:

Por favor, consulte os diagramas de instruções (P. 51 - 59):

### Chassis

#### 1- Abertura:

Solte o bloqueio automático (a) e em seguida puxe as alças para cima (b).  
Verifique se o chassis se encontra bloqueado.

#### 2- Ajuste da posição da pega:

### Roda dianteira

3- **Instalação:**

4- **Remoção:**

### Roda traseira

5- **Instalação:**

6- **Remoção:**

### Travão

7- **Aplicar:**

8- **Retirar:**

### Bloqueio da articulação giratória dianteira

9- **Aplicar:**

10- **Retirar:**

### Cesto

11- **Remoção:**

A remontagem faz-se do modo inverso deste procedimento.

### Chassis

12- **Fechar:**

**NOTA:** O chassis não pode ser fechado com a alcofa ou o assento de carro para criança instalados.

Para fechar com a unidade de assento instalada, a unidade de assento deve encontrar-se virada para a frente com a posição de inclinação no ângulo mais reto possível

Enquanto pressiona o botão de desbloqueio principal (a), puxe as alavancas secundárias (b) para trás.

Pressione a pega (c) até que o bloqueio automático retenha o chassis na posição dobrada (d).

Empurre a pega para dentro (consulte o passo 2) para obter um fecho mais compacto (e).

### Alcofa

**Preparação:**

13- Remover o colchão e forra da alcofa (a).

Desdobre ambas as barras até que estas bloqueiem na posição (b).

14- Volte a colocar o forro na alcofa e ajuste (a).

Coloque novamente o colchão sobre o forro na alcofa (b).

Coloque o pára-choques na alcofa (c).

Existe um conjunto de argolas em forma de "D" localizado na base da alcofa para a fixação de um cinto de segurança diferente, aprovado pela norma BS EN 13210, caso seja necessário (o cinto não é fornecido). Empurre as argolas "D" através das ranhuras no forro (d).

### Capota

15- **Instalação:**

16- **Remoção:**

17- **Abertura:**

### Modo alcofa:

18- **NOTA:** A alcofa só pode ser instalada voltado para trás como mostrado na ilustração.

19- **Instalação:**

Estão marcados pontinhos nas montagens do assento e nas montagens da alcofa (a). Estes devem permanecer no mesmo lado se instalados corretamente.

20- **Remoção:**

**NOTA:** Certifique-se de que o pára-choques está bem encaixado antes de retirar a alcofa do chassis.

## Pára-choques

### 21- Remoção:

### 22- Rimuovere il rivestimento in tessuto per la pulizia:

A remontagem faz-se do modo inverso deste procedimento.

## Cortina de alcofa

### 23- Instalação:

A remoção é o procedimento inverso a este.

## Cobertura contra a chuva

### 24- Instalação:

A remoção é o procedimento inverso a este.

## Unidade de assento

### Preparação:

25- Remova o pára-choques da alcofa.

26- Encaixe o pára-choques na cadeira auto.

27- Remova a capota da alcofa.

28- Encaixe a capota na cadeira auto.

## Modo cadeira auto

### 29- Instalação:

**NOTA:** A unidade de assento pode ser instalada com a face voltada para trás ou para a frente.

### 30- Remoção:

### 31- Ângulo de inclinação da instalação da unidade de assento:

**AVISO:** Nunca ajuste a unidade de assento com a sua criança no assento.

## Cinto

### 32- Abertura:

### 33- Fechar:

### 34- Ajuste do comprimento da alça:

Deslize o ajustador da alça para o comprimento desejado (1, 2 e 3).

### 35- Tensão do harnês:

Certifique-se sempre que o arnês é corretamente tensionado para garantir a máxima proteção ao seu filho.

Deve apenas poder inserir dois dedos entre a tira do ombro e a tira da cintura.

**NOTE:** De verão/de inverno, a roupa pode fazer diferença no tamanho do seu filho.

### 36- Ajustar a posição da alça de ombro:

### 37- Posição correta da precinta dos ombros:

### 38- Remoção:

Empurre a precinta do ombro através do encosto (a).

Empurre a precinta de entrepernas através do assento (b).

Rode a peça em forma de "C" para encontrar a abertura (c) e deslize a precinta da cintura para fora (d).

A remontagem faz-se do modo inverso deste procedimento.

## Pára-choques

### 39- Abertura:

### 40- Remoção:

### 41- Rimuovere il rivestimento in tessuto per la pulizia:

A remontagem faz-se do modo inverso deste procedimento.



## Capota

### **42- Abertura:**

A remontagem faz-se do modo inverso deste procedimento.

### **43- Remoção:**

## Tecido da Capota

### **44- Instalação:**

Observe a orientação da estrutura da capota, insira a a estrutura da capota dentro da tecido da Capota (a) e prenda as molas da dobradiça (b).

Abra a capota (c) e fixe as molas restantes (d).

A remoção é o procedimento inverso a este.

## Cobertura contra a chuva

### **45- Instalação:**

A remoção é o procedimento inverso a este.

## Saco térmico (Vendido separadamente)

### **46- Instalação:**

Abra o arnês (consulte o passo 32) e remova a almofada de peito e de entrepernas (a).

Empurre as precintas do arnês através do saco térmico (b).

Fixe os fechos de tecido do saco térmico na parte de trás do encosto (c).

Volte a encaixar as almofadas de peito e de entrepernas e feche o arnês (consulte o passo 33).

A remoção é o procedimento inverso a este.

## Adaptador de assento de criança para carro

### **47- Instalação:**

Os adaptadores são móveis. Estão marcados pontinhos nas montagens do assento e nos adaptadores (a) Estes devem permanecer no mesmo lado se ajustados corretamente.

### **48- Remoção:**

### **49- Nota:** O assento de carro para criança só deve ser montado com a face voltada para trás.

## Modo assento de carro:

### **50- Instalação:**

### **51- Remoção:**

Pressione no botão de memória de desbloqueio (a). O botão ficará para baixo. Pressione e mantenha o botão de desbloqueio no çado oposto do assento do carro (b).

Suba a unidade de assento de carro para criança do chassis (c)

# ВАЖНО! ВНИМАТЕЛЬНО ПРОЧИТЕ, ПРЕЖДЕ ЧЕМ ПОЛЬЗОВАТЬСЯ ИЗДЕЛИЕМ, И СОХРАНИТЕ ДЛЯ ИСПОЛЬЗОВАНИЯ В БУДУЩЕМ

## Важная информация по технике безопасности

### Общие сведения:

- **ВНИМАНИЕ:** КАТЕГОРИЧЕСКИ ЗАПРЕЩАЕТСЯ оставлять ребенка без присмотра.
- **ВНИМАНИЕ:** Прежде чем использовать коляску, убедитесь, что задействованы все фиксаторы.
- **ВНИМАНИЕ:** Раскладывайте и складывайте изделие на удалении от ребенка во избежание травм.
- **ВНИМАНИЕ:** Не давайте ребенку использовать изделие в качестве игрушки.
- **ВНИМАНИЕ:** Данное изделие не предназначено для бега или катания на роликах.
- **ВНИМАНИЕ:** Перед использованием убедитесь, что крепления сиденья, колыбельки или детского автокресла правильно зафиксированы.
- **ВНИМАНИЕ:** Обязательно используйте поручень с тканевым чехлом.
- Запрещается использовать запасные части или аксессуары сторонних производителей.
- Коляска оснащена корзиной для покупок, общий вес которых не должен превышать 2 кг и должен быть распределен равномерно.
- На обратной стороне спинки имеется два кармана из сетки. Общий вес вещей в каждом кармане не должен превышать 250 г и должен быть распределен равномерно.
- Вещи, висящие на ручке, на спинке или боках коляски снижают ее устойчивость и уровень безопасности.
- Обязательно ставьте коляску на тормоз перед тем, как посадить или извлечь ребенка.
- Запрещается перевозить в коляске больше одного ребенка.
- Изделие соответствует требованиям стандарта BS EN 1888-2:2018.

### RU Переносная колыбелька:

- Данное изделие предназначено только для детей, которые не могут сидеть самостоятельно, переворачиваться и передвигаться, используя руки и колени. Максимальный вес ребенка – 9 кг.
- Используется только в лежачем положении.
- **ВНИМАНИЕ:** Данное изделие предназначено только для детей, которые не могут сидеть самостоятельно.
- **ВНИМАНИЕ:** Использовать только на твердой, ровной и сухой поверхности.
- **ВНИМАНИЕ:** Не разрешайте другим детям играть рядом с переносной колыбелькой без присмотра.
- **ВНИМАНИЕ:** В случае поломки, деформации или отсутствия отдельных деталей использовать изделие нельзя.
- **ВНИМАНИЕ:** Категорически запрещается устанавливать переносную колыбельку на держатель.
- **ВНИМАНИЕ:** Помните о том, что наличие открытого огня или других источников высоких температур (например, электрических или газовых нагревателей) в непосредственной близости от переносной колыбельки представляет опасность.

- Матрас входит в комплект поставки.
- Не следует класть дополнительный матрас.
- Необходимо регулярно осматривать ручку и корпус переносной колыбельки на предмет повреждений и износа.
- Перед тем как переносить или поднимать колыбельку, убедитесь, что ручка для переноски зафиксирована в правильном положении.
- Голова ребенка должна постоянно находиться выше туловища.
- Переносная колыбелька соответствует требованиям стандарта BS EN 1466:2014.

## С опущенной спинкой:

- Для использования в режиме детской коляски прикрепите колыбельку к раме.
- В основании колыбельки имеется несколько D-образных колец, предназначенных для крепления специальных удерживающих ремней, которые соответствуют требованиям стандарта BS EN 13210 (при необходимости приобретаются отдельно).

## С регулируемой спинкой:

- Чтобы получить эту конфигурацию, следует установить на раму сиденье. В этой конфигурации:
 

Коляска предназначена для детей в возрасте от 6 месяцев и до достижения ребенком веса 18 кг или возраста 4 года (в зависимости от того, что наступит раньше).
- **ВНИМАНИЕ:** Это сиденье не предназначено для детей младше 6 месяцев.
- **ВНИМАНИЕ:** Всегда используйте входящие в комплект коляски ремни.
- **ВНИМАНИЕ:** Вместе с поясным ремнем необходимо обязательно использовать паховый ремень.
- Убедитесь, что ремень подогнан по фигуре и надежно удерживает ребенка. На ремнях имеются полукольца, за которые при необходимости можно закрепить дополнительные удерживающие ремни, которые соответствуют требованиям стандарта BS EN 13210.

## Конфигурация автокресла:

- Эта конфигурация предназначена для детей с момента рождения. Максимальный вес ребенка – 13 кг.
- При перевозке ребенка в автомобиле рама совместима только с автокреслом "Hold Mix". В этой конфигурации:
 

Изделие не заменяет люльку или кроватку. Если ребенку необходимо поспать, его следует уложить в удобную колыбельку, кроватку или переносную колыбельку.

## Сумка для детских принадлежностей (приобретается отдельно):

- Можно приобрести отдельно выполненную в том же стиле сумку для детских принадлежностей, общий вес которых не должен превышать 2 кг.
- Запрещается вешать сумку для детских принадлежностей на коляску, так как это может снизить ее устойчивость.

## Условные обозначения:

	См. меры предосторожности XX		Повторить действие x раз		Нажать и удерживать
	Правильно		Указывает на действие общего характера		Проверить
	Неправильно		Зафиксировать		Продолжить с шага XX
	Слышен звук		Разблокировать		Повторить с другой стороны

## Перечень запасных частей:

См. схемы:

P1: Рама	P7: Фартук колыбельки
P2: Задние колеса (x2)	P8: Поручень с накладкой
P3: Передние колеса	P9: Козырек
P4: Матрас колыбельки	P10: Сиденье
P5: Вкладыш колыбельки	P11: Дождевик
P6: Переносная колыбелька	P12: Адаптеры детского автокресла (2 шт.)
<b>Цветовая гамма (приобретается отдельно):</b>	
P13: Сумка для детских принадлежностей	P14: Муфта для ног

## Запасные части:

Ниже указаны запасные части, которые вы можете приобрести для этого устройства. Если вы находитесь в Великобритании или в Ирландии, сделайте заказ через наш веб-сайт <http://www.cosatto.com/service-centre/spares>

Если вы находитесь за пределами Великобритании или Ирландии, обратитесь к вашему местному дистрибьютору. Контактные данные дистрибьютора доступны по адресу <http://www.cosatto.com/stockists>  
Если у вас остались вопросы, напишите нам на адрес [cuddle@cosatto.com](mailto:cuddle@cosatto.com)

S1: Ткань капюшона	S10: Поручень
S2: Рама козырька	S11: Накладка на поручень
S3: Нагрудные накладки (комплект)	S12: Чехол матраса колыбельки
S4: Сиденье	S13: Матрас колыбельки
S5: Удерживающие ремни	S14: Вкладыш колыбельки
S6: Паховый ремень	S15: Переносная колыбелька
S7: Задние колеса	S16: Фартук колыбельки
S8: Корзина	S17: Дождевик
S9: Передние колеса	S18: Адаптеры детского автокресла (2 шт.)

## Информация по установке и использованию:

См. следующие схемы к инструкции (P. 51 - 59):

<b>RU</b>	<b>Рама</b>	<b>1- Открывание:</b> Высвободите автоматический блокиратор (a) и потяните ручку вверх до фиксации рамы в правильном положении (b). Убедитесь, что рама раскрылась до конца.
		<b>2- Регулировка положения ручки:</b>
	<b>Передние колеса</b>	<b>3- Установка:</b>
		<b>4- Снятие:</b>
	<b>Задние колеса</b>	<b>5- Установка:</b>
		<b>6- Снятие:</b>
	<b>Тормоз</b>	<b>7- Фиксация:</b>
		<b>8- Высвобождение:</b>
	<b>Блокиратор поворота переднего колеса</b>	<b>9- Фиксация:</b>
		<b>10- Высвобождение:</b>

## Корзина

### 11- Снятие:

Для установки на место выполните указанные действия в обратном порядке.

## Рама

### 12- Закрывание:

**ПРИМЕЧАНИЕ:** закрыть шасси с установленной колыбелькой или детским автокреслом невозможно.

Чтобы закрыть шасси с установленным сиденьем, сиденье должно быть установлено лицом по ходу движения, а спинка приведена в крайнее верхнее положение.

Нажав и удерживая основную кнопку разблокировки (а), оттяните назад оба вспомогательных фиксатора (b).

Нажмите на ручку (с) до фиксации автоматическим блокиратором рамы в сложенном положении (d).

Сложите ручку внутрь (см. шаг 2), чтобы рама занимала меньше места (е).

### Подготовка:

#### 13- Снимите матрас и вкладыш с колыбельки (а).

Установите оба блокиратора рамы в рабочее положение (b).

#### 14- Повторно установите вкладыш на колыбельку и закрепите его (а).

Уложите матрас на вкладыш в колыбельку (b).

Установите поручень на колыбельку (с).

В основании колыбельки имеется несколько D-образных колец, предназначенных для крепления специальных удерживающих ремней, которые соответствуют требованиям стандарта BS EN 13210 (при необходимости приобретаются отдельно). Протяните D-образные кольца через прорези во вкладыше (d).

## Переносная колыбелька

## Козырек

### 15- Установка:

### 16- Снятие:

### 17- Открывание:

## Колыбелька:

### 18- ПРИМЕЧАНИЕ: убедитесь, что поручень установлен правильно, перед тем как снимать колыбельку с рамы.

### 19- Установка:

### 20- Снятие:

**ПРИМЕЧАНИЕ:** убедитесь, что поручень установлен правильно, перед тем как снимать колыбельку с рамы.

## Поручень

### 21- Снятие:

### 22- Снятие тканевого чехла для чистки:

Для установки на место выполните указанные действия в обратном порядке.

## Фартук колыбельки

### 23- Установка:

Для снятия выполните указанные действия в обратном порядке.

## Дождевик

### 24- Установка:

Для снятия выполните указанные действия в обратном порядке.

## Сиденье

### Подготовка:

#### 25- Снимите поручень с колыбельки.

#### 26- Установите поручень на сиденье.

#### 27- Снимите капюшон с колыбельки.

#### 28- Установите капюшон на сиденье.

## Режим сиденья

### 29- Установка:

**ПРИМЕЧАНИЕ:** сиденье можно устанавливать лицом или спиной по ходу движения.

### 30- Снятие:

### 31- Регулировка угла наклона спинки сиденья:

**ВНИМАНИЕ!** Категорически запрещается выполнять регулировку спинки сиденья при нахождении ребенка в коляске.

## Удерживающие ремни

### 32- Открывание:

### 33- Закрывание:

### 34- Регулировка длины ремня:

Протяните натяжитель ремня до нужной длины (a, b, c).

### 35- Натяжение ремней:

Обязательно убедитесь, что удерживающие ремни натянуты правильно. Это необходимо для обеспечения максимального уровня защиты вашего ребенка. Между плечевым ремнем и поясным ремнем должно входить не более 2 пальцев. **ПРИМЕЧАНИЕ:** ребенок в зимней одежде обычно крупнее, чем в летней одежде.

### 36- Регулировка положения плечевого ремня:

### 37- Правильное положение плечевых ремней:

### 38- Снятие:

Протяните фиксатор плечевого ремня через спинку (a).  
Протяните фиксатор пахового ремня через сиденье (b).  
Поверните С-образный зажим, чтобы получить доступ к прорези (c), и вытяните поясной ремень из зажима (d).  
Для установки на место выполните указанные действия в обратном порядке.

## Поручень

### 39- Открывание:

### 40- Снятие:

### 41- Снятие тканевого чехла для чистки:

Для установки на место выполните указанные действия в обратном порядке.

## Козырек

### 42- Открывание:

### 43- Снятие:

Для установки на место выполните указанные действия в обратном порядке.

## Ткань капюшона

### 44- Установка:

Соблюдая ориентацию рамы капюшона, вставьте раму капюшона в ткань капюшона (a) и застегните кнопки (b).

Поднимите капюшон (c) и застегните остальные кнопки (d).

Для снятия выполните указанные действия в обратном порядке.

## Дождевик

### 45- Установка:

Для снятия выполните указанные действия в обратном порядке.

### **Муфта для ног (приобретается отдельно)**

- 46-** Расстегните удерживающие ремни (см. шаг 32) и снимите нагрудные накладки и паховую накладку (а).  
Протяните лямки удерживающих ремней через муфту для ног (b).  
Закрепите тканевые фиксаторы муфты для ног на обратной стороне спинки (с).  
Установите нагрудные накладки и паховую накладку на место, затем застегните удерживающие ремни (см. шаг 33).  
Для снятия выполните указанные действия в обратном порядке.

### **Адаптер детского автокресла**

- 47- Установка:**  
Конструкция адаптеров предусматривает установку только с правой или только с левой стороны. На крепления сиденья и адаптеры нанесены точки (а). При правильной установке они должны находиться на той же стороне.

**48- Снятие:**

### **Конфигурация автокресла:**

- 49- Примечание:** Детское автокресло следует устанавливать только спиной по ходу движения.

**50- Установка:**

**51- Снятие:**

- Нажмите кнопку разблокировки с эффектом памяти (а). Кнопка фиксируется в нажатом положении.  
Нажмите и удерживайте кнопку разблокировки с другой стороны автокресла (b). Снимите детское автокресло с рамы (с).

## **Уход и обслуживание:**

- Коляска полностью соответствует всем нормам безопасности и при правильном использовании прослужит долгие годы.
- **Хранение** - Храните транспортировочную систему в сухом виде. Храните транспортировочную систему в сухом виде. На влажной транспортировочной системе может образоваться плесень. Поэтому влажную транспортировочную систему следует предварительно протереть насухо мягкой тканью и тщательно высушить. Запрещается надолго оставлять на солнце во избежание выгорания обивки.
- **Чистка** - Производите чистку в соответствии с рекомендациями для текстиля. Пластиковые и металлические детали легко отчищаются губкой, смоченной мягким моющим средством. Запрещается использовать абразивные чистящие средства, средства на основе аммиака и растворителя, а также отбеливатели.
- **Амортизация** - Коляска оснащена прочной рамой. Однако прочность рамы может снизиться, если заднее колесо будет биться о ступеньки или бордюры. При постоянных ударах коляска может выйти из строя.  
Коляска оснащена прочной рамой. Однако прочность рамы может снизиться, если заднее колесо будет биться о ступеньки или бордюры. Покрышки постепенно изнашиваются. Поэтому в случае необходимости колеса следует заменить. Если ребенок носит обувь на твердой подошве, он может повредить тканевую обивку.
- **Уход и обслуживание** - Необходимо регулярно осматривать фиксаторы, тормоза, колеса, удерживающие ремни, защелки, регуляторы, шарниры и крепления. Они должны быть полностью исправны и находиться в рабочем состоянии. Движущиеся части должны перемещаться свободно. Они должны всегда вращаться свободно и практически не требуют технического обслуживания. Тем не менее, рекомендуется регулярно наносить тонкий слой смазки (только силикон из баллончика, запрещается использовать смазочное масло и консистентную смазку), чтобы продлить срок службы транспортировочной системы и упростить процесс раскладывания и складывания. Техническое обслуживание и ремонт коляски следует производить перед ее использованием для второго ребенка или по истечении 1,5 лет (в зависимости от того, что наступит раньше).

ZH

**重要提示！使用前仔细阅读并保留以备将来参考。**

## 重要安全信息

### 通用:

- **警告:** 请勿允许儿童独自留守汽车。
- **警告:** 确保所有锁定装置使用前已安全扣好。
- **警告:** 为避免受伤，打开和折叠产品时，确保您的孩子远离它。
- **警告:** 你的孩子切勿无人看管。
- **警告:** 本产品不适合跑步或滑冰。
- **警告:** 确保座椅、婴儿睡篮或儿童安全座椅安全装备使用前已安全扣好。
- **警告:** 请始终使用配有布套的前扶手。
- 请使用Cosatto认可的配件或零件，因为它们可能使婴儿车安全。
- 提供的篮子为运行中使用，分布均匀，达到的最大重量为2公斤。
- 在座椅后部提供的网袋为运行中使用，分布均匀，达到的最大重量为250克。
- 附连到手柄上或靠背背部或在车侧部的任何附加负载将会影响车的稳定性。
- 抱起和放下婴儿时，随时使用刹车。
- 切勿在您的婴儿车里座二个小孩。
- 本产品符合BS EN 1888-2:2018。

### 手提式婴儿床:

- 该产品只用于不可独立坐骑、转身和自己用手和膝盖爬起来的儿童。小孩最大体重为：9公斤。
- 必须只使用在平躺位置
- **警告:** 该产品只用于不可独立坐骑的儿童。
- **警告:** 只使用在坚固、水平面和干的表面。
- **警告:** 不要让无人看管的孩子在手提式婴儿床附近玩。
- **警告:** 如有任何破碎、破损或失踪的零部件、请勿使用该手提式婴儿床。
- **警告:** 切勿在架上使用手提式婴儿床。
- **警告:** 请意识到手提式婴儿床周围有明火和高温来源的危险如取暖器、燃气壁炉等。
- 含床垫。
- 没有添加额外的垫子。
- 定期检查提手和手提式婴儿床底部的破损和磨损迹象。
- 提举或搬运前,确保婴儿睡篮提手以完全打开并被锁住。
- 孩子的头部不可以低于孩子的身体。
- 手提式婴儿床符合BS EN 1466:2014。



## 婴儿车模式：

- 婴儿车模式是使用手提式婴儿床安装在车架上。
- 婴儿睡篮的底部有一组“D”形环，用于绑定符合BS EN 13210标准的另外的安全带（安全带未提供）。

## 折叠式婴儿车模式：

- 折叠式婴儿车模式是使用座椅安装在底盘上实现的。在这种模式下：  
该产品用于从6月龄至18公斤或4岁以下的儿童（以先达到者为准）。
- **警告：**此座椅不适合6月龄以下儿童。
- **警告：**请始终使用安全系统。
- **警告：**请始终使用腰带胯部带结合。
- 确保您的孩子在任何时候都戴着正确安装和调整好的安全绑带。需要时，在现有安全带的配置上可使用附加D形环添加其它BS EN 13210认可的安全带。

## 座椅模式：

- 用于从出生至13公斤以下的儿童。
- 适用于旅行系统，这种儿童安全座椅仅与“Hold Mix”座椅兼容。在该模式：  
本产品不能替代童床或小床。如果您的孩子需要睡觉，则应当将其置于合适的童床、小床或婴儿床。

## 妈咪袋（另售）：

- 适合装载 2 公斤物品的配套妈咪袋可单独购买。
- 请勿将妈咪袋挂在推车上，以免影响推车的稳定性。

## 可视化语言键:

	参考警告 XX		重复动作 x 次		按住
	正确动作		一般动作箭头		检查
	错误动作		锁定		继续到第 XX 步骤
	可听声		解锁		在另一侧重复

## 部件清单:

请参考图:

P1: 车架

P2: 后轮胎 (x2)

P3: 前轮

P4: 婴儿睡篮垫

P5: 婴儿睡篮衬垫

P6: 手提式婴儿床

**颜色包 (另售):**

P13: 妈咪袋

P7: 婴儿睡篮围蓬

P8: 带罩的前扶手

P9: 头巾

P10: 座椅

P11: 防雨罩

P12: 儿童安全座椅适配器 (双)

P14: 脚套

## 更换部件:

下列更换部件可用于您的产品。对于英国及爱尔兰客户, 请通过我们的网站订货:

<http://www.cosatto.com/service-centre/spares>

对于英国和爱尔兰以外的客户, 可在这个网站获取您当地经销商的联系信息:

<http://www.cosatto.com/stockists>

如您需要任何其它支持, 请致信我们: [cuddle@cosatto.com](mailto:cuddle@cosatto.com)

S1: 罩子布料

S2: 罩子架

S3: 肩套 (一对)

S4: 座椅

S5: 安全带

S6: 裆垫

S7: 后轮

S8: 篮子

S9: 前轮

S10: 前扶手

S11: 前扶手罩

S12: 婴儿睡篮垫的罩

S13: 婴儿睡篮垫

S14: 婴儿睡篮衬垫

S15: 手提式婴儿床

S16: 婴儿睡篮围蓬

S17: 防雨罩

S18: 儿童安全座椅适配器 (双)

ZH

# 安装和操作信息：

请参考说明图：(P. 51 - 59):

## 车架

- 1- 打开：**  
松开自动锁 (a) 并向上拉把手 (b)。  
确保车架扣好就位。

### 调整位置手柄：

## 前轮

- 3- 装配：**

- 4- 卸掉：**

## 后轮

- 5- 装配：**

- 6- 卸掉：**

## 刹车

- 7- 适用：**

- 8- 释放：**

## 前轮胎旋转锁

- 9- 适用：**

- 10- 释放：**

## 篮子

- 11- 卸掉：**

反向重复上述步骤并从新安装。

## 车架

- 12- 关闭：**

**注意：**车架不能与婴儿睡篮或儿童安全座椅卡合。  
要与装入的座椅卡合，座椅必须适用于后向安装模式，并处于最直立的位置。

在按下主释放按钮 (a) 的同时，将两个副拉杆 (b) 往回拉。

向下按压手柄 (c)，直到自动锁将底座保持在折叠位置 (d)。

将向内收 (参考步骤2) 以达到折叠最紧密的程度 (e)。

### 准备工作：

## 手提式婴儿床

- 13- 从婴儿睡篮中移去床垫和衬垫 (a)。**

同时将两个框架把手展开，直到它们被锁定 (b)。

- 14- 将衬垫重新装在婴儿睡篮并固定装置 (a)。**

将垫子重新装在婴儿睡篮的衬垫上面 (b)。

将前扶手装在婴儿睡篮 (c)。

婴儿睡篮的底部有一组“D”形环，用于绑定符合 BS EN 13210 标准的另外的安全带 (安全带未提供)。将“D”形环送入衬垫插槽里 (d)。

## 头巾

- 15- 装配：**

- 16- 卸掉：**

- 17- 打开：**

## 手提式婴儿床模式

- 18- 注意：**婴儿睡篮只能如图所示面向后方安装。

- 19- 装配：**

在座椅底座和婴儿睡篮底座上标有安装点 (a)。它们应该在同一侧，如果安装正确，这些圆点应该是对齐的。

## 前扶手

### 20- 卸掉：

**注意：**将婴儿睡篮搬离底座之前，请确保前扶手是安装牢固的。

### 21- 卸掉：

### 22- 移除布套：

反向重复上述步骤并从新安装。

## 婴儿睡篮围篷

### 23- 装配：

拆卸是与此步骤相反进行操作。

## 防雨罩

### 24- 装配：

拆卸是与此步骤相反进行操作。

## 座椅

### 准备工作：

### 25- 将前扶手从婴儿睡篮取下来。

### 26- 将前扶手装在座椅上。

### 27- 将罩子从婴儿睡篮取下来。

### 28- 将罩子装在座椅上。

### 29- 装配：

**注意：**座椅可以安装成面向前方或面向后方。

### 30- 卸掉：

### 31- 调整座椅的倾斜度：

**警告：**切勿当孩子坐在座椅里时调整座椅。

## 座椅模式

### 32- 打开：

### 33- 关闭：

### 34- 调整绑带长度：

滑动绑带调节器已达适合长度 (a, b和c)

### 35- 安全带松紧：

始终确保安全带的松紧适中，从而确保对您孩子的最大保护。

您仅可在肩带和腰带之间插入两个手指。

**注意：**冬/夏服装可以改变您孩子的体型。

### 36- 调整肩带位置：

### 37- 正确的肩带位置：

### 38- 卸掉：

将肩带约束夹穿过椅背 (a)。

将胯带约束夹穿过座椅 (b)。

拧动“C”夹，露出开口 (c) 并将腰部带子滑出夹子 (d)。

反向重复上述步骤并从新安装。

## 安全带

## 前扶手

### 39- 打开：

### 40- 卸掉：

### 41 移除布套：

反向重复上述步骤并从新安装。

## 头巾

### 42- 打开:

### 43- 卸掉:

反向重复上述步骤并从新安装。

## 罩子布料

### 44- 装配:

注意罩子架的方向，将罩子架装在罩子布料内 (a) 并安装五爪扣 (b)。

打开罩子 (c) 并安装剩余的五爪扣 (d)。

拆卸是与此步骤相反进行操作。

## 防雨罩

### 45- 装配:

拆卸是与此步骤相反进行操作。

## 脚套 (另售)

### 46- 装配:

把安全带打开 (参考步骤32) 并移除肩套和裆垫 (a)。

将安全带穿过脚套 (b)。

将脚套布料紧固带链接到椅背部 (d)。

重新安装肩套和裆垫再扣紧安全带 (参考步骤33)。

拆卸是与此步骤相反进行操作。

## 儿童安全座椅适 配器

### 47- 装配:

适配器是手动操作的。在座椅底架和适配器上标有安装点 (a)。如果安装正确，这些点应该在同一侧。

### 48- 卸掉:

## 座椅模式

### 49- 注意: 儿童安全座椅仅适用于后向安装模式。

### 50- 装配:

### 51- 卸掉:

按下保持释放按钮 (a)，该按钮会保持在按下状态。

按下并保持车座椅另一侧的释放按钮 (b)。

将儿童安全座椅拖开车架 (c)。

## 保养与维护:

- 您旅行系统的设计是为了满足安全标准，正确的使用和保养会给多年无故障的性能。
- **储藏** - 请始终将您的旅行系统存放于干燥的地方。请始终将您的旅行系统存放于干燥的地方。存储潮湿的旅行系统将利于霉菌滋生，因此在潮湿环境中暴露过后，存放之前请始终用软布彻底擦干。不要长时间放在阳光下——有些面料可能会褪色。
- **清洁** - 请参阅布料上的水洗标签获取清洁说明。塑料和金属部件可蘸上温水和中性清洁剂用海绵擦拭干净。切勿使用粗糙的、氨基、含漂白剂的或酒精类清洁剂进行清洁。
- **磨损与消耗** - 结实的支架，在上下路边时碰撞后轮胎会产生削弱。持续的碰撞会造成损害。结实的支架，在上下路边时碰撞后轮胎会产生削弱。轮胎和车轮受到磨损必须要更换。如果您的孩子穿的硬鞋，可能会损坏柔软的面料。
- **保养与维护** - 定期检查锁定装置、刹车、轮胎、安全带、门锁、座椅调节带、接头和固定装置，以确保它们安全和良好运作。它们在任何时候应该安全顺利移动。它们在任何时候应该安全顺利移动并需要最少的维护。然而，定期应用喷雾润滑剂如应用硅胶 (不要使用油或油脂) 会延长您的旅行系统的生命，并使折叠更容易。您的婴儿车应该进行维修和翻新，可接上第二个孩子使用或18个月继续使用为准。

ES

# ¡IMPORTANTE! LEER ATENTAMENTE ANTES DEL USO Y CONSERVAR PARA FUTURA CONSULTA

## Información de seguridad importante

### General:

- **ADVERTENCIA:** Asegúrese de que el niño esté SIEMPRE bajo la supervisión de un adulto.
- **ADVERTENCIA:** Asegúrese de que todos los dispositivos de bloqueo estén conectados antes de usar.
- **ADVERTENCIA:** Para evitar lesiones, asegúrese de mantener alejado al niño al plegar y desplegar este producto.
- **ADVERTENCIA:** No permita que el niño juegue con este producto.
- **ADVERTENCIA:** Este producto no está indicado para correr o patinar.
- **ADVERTENCIA:** Compruebe que el asiento, el capazo o los dispositivos de acoplamiento del asiento de niños para coches estén correctamente conectados antes de usar.
- **ADVERTENCIA:** Use siempre la barra de protección con la cubierta de tela acoplada.
- No use piezas de repuesto ni accesorios que no sean los aprobados por Cosatto.
- Se incluye una cesta para el transporte de 2 kg de productos, distribuidos uniformemente.
- Se incluyen dos bolsillos de malla en la parte trasera del asiento para transportar artículos con un peso máximo de 250 g en cada uno, distribuidos equitativamente.
- Cualquier carga adicional acoplada al mango, a la parte trasera del respaldo o a los lados del vehículo afectará a su estabilidad y seguridad.
- Accione siempre el freno al colocar o quitar al niño del vehículo.
- No lleve nunca a un segundo niño en el vehículo.
- Este producto cumple con la normativa BS EN 1888-2:2018.

### Capazo:

- Este producto está indicado solo para un niño que no puede incorporarse solo, girarse ni ponerse a cuatro patas. Peso máximo del niño: 9 kg.
- Solo puede usarse en posición acostada.
- **ADVERTENCIA:** Este producto solo está indicado para un niño que no se puede incorporar sin ayuda.
- **ADVERTENCIA:** Usar solo en una superficie firme, plana y seca.
- **ADVERTENCIA:** No deje que otros niños jueguen cerca del capazo sin supervisión.
- **ADVERTENCIA:** No usar si hay piezas rotas o desgarradas o faltan piezas.
- **ADVERTENCIA:** No use nunca este capazo sobre un soporte.
- **ADVERTENCIA:** Tenga en cuenta el riesgo de llamas abiertas y otras fuentes de calor intenso, como chimeneas eléctricas o de gas, etc. en las inmediaciones del capazo.
- Colchón incluido.
- No se debe añadir ningún colchón adicional.
- El asa y la base del capazo deben inspeccionarse periódicamente en busca de indicios de daño y desgaste.
- Antes de transportar o elevar el capazo, asegúrese de que el asa de transporte del mismo esté bloqueada en su posición.

- La cabeza del niño nunca debe quedar por debajo del cuerpo.
- Este capazo cumple la norma BS EN 1466:2014.

## Modo cochecito:

- El modo cochecito se crea enganchando el capazo al chasis.
- La base del capazo cuenta con un conjunto de hebillas en forma de «D» para poder acoplar un arnés de seguridad aparte. De ser necesario, el arnés tiene que estar aprobado por la norma BS EN 13210 (arnés no incluido).

## Modo sillita:

- El modo sillita se crea usando el asiento acoplado al chasis. En este modo:  
Este producto está indicado para niños desde los 6 meses hasta un peso máximo de 18 kg o hasta los 4 años de edad, lo que ocurra primero.
- **ADVERTENCIA:** Esta silla no está indicada para niños menores de 6 meses.
- **ADVERTENCIA:** Use siempre el sistema de retención.
- **ADVERTENCIA:** Use siempre la correa de entrepierna en combinación con el cinturón.
- Asegúrese de que el niño lleve un arnés correctamente equipado y ajustado en todo momento. Las hebillas en forma de D del arnés existente se suministran para acoplar un arnés de seguridad separado aprobado por la norma BS EN 13210 de ser necesario.

## Modo de sillita infantil de coche:

- Esta combinación está indicada para niños desde recién nacidos a un peso máximo de 13 kg.
- Para usar como sistema de viaje, el chasis solo es compatible con la sillita infantil de coche «Hold Mix». En este modo:  
Este producto no sustituye a una cuna ni a una cama. Si el niño necesita dormir, debería colocarse en una cuna, cama o capazo adecuado.

## Bolso cambiador (se vende por separado):

- Puede comprarse por separado un bolso cambiador a juego que esté indicado para transportar hasta 2 kg de artículos.
- No enganche el bolso cambiador al vehículo, ya que afectará a su estabilidad.

## Clave de lenguaje visual:

	Consulte la advertencia XX		Repetición de la acción (cuántas veces)		Pulsar y mantener pulsado
	Acción correcta		Flecha de acción general		Comprobar
	Acción incorrecta		Bloquear		Ir al paso XX
	Sonidos		Desbloquear		Repetir en el otro lado

## Lista de piezas:

Consulte los diagramas:

P1: Chasis

P2: Rueda trasera (x2)

P3: Rueda delantera

P4: Colchón del capazo

P5: Forro del capazo

P6: Capazo

**Pack de color (se vende por separado):**

P13: Bolso cambiador

P7: Faldón del capazo

P8: Barra de protección con cubierta

P9: Capucha

P10: Cubierta para la lluvia

P11: Asiento

P12: Adaptadores de la sillita infantil de coche (par)

P14: Cubrepiés

## Recambios:

Disponemos de todos los recambios listados a continuación para su producto. Para los clientes del Reino Unido e Irlanda, por favor realicen sus pedidos a través de nuestro sitio Web:

<http://www.cosatto.com/service-centre/spares>

Para los clientes de fuera del Reino Unido e Irlanda, en <http://www.cosatto.com/stockists> encontrarán los datos de contacto de sus distribuidores locales.

Si necesita asistencia adicional, por favor póngase en contacto con nosotros en [cuddle@cosatto.com](mailto:cuddle@cosatto.com)

S1: Tela de la capota

S2: Bastidor de la capota

S3: Almohadilla de pecho (juego)

S4: Asiento

S5: Arnés

S6: Almohadilla para la entrepierna

S7: Rueda trasera

S8: Cesta

S9: Rueda delantera

S10: Barra de protección

S11: Cubierta de la barra de protección

S12: Cobertura del colchón del capazo

S13: Colchón del capazo

S14: Forro del capazo

S15: Capazo

S16: Faldón del capazo

S17: Cubierta para la lluvia

S18: Adaptadores de la sillita infantil de coche (par)

## Información de ajuste y funcionamiento:

Consulte los diagramas de instrucciones (P. 51 - 59):

### **Chasis**

#### **1- Apertura:**

Suelte el bloqueo automático (a) y eleve el asa hasta que el chasis se bloquee en su posición (b).

Compruebe que el chasis esté bloqueado.

#### **2- Ajuste de la posición del asa:**

### **Rueda delantera**

#### **3- Encaje:**

#### **4- Extracción:**

### **Rueda trasera**

#### **5- Encaje:**

#### **6- Extracción:**

### **Freno**

#### **7- Aplicación:**

#### **8- Desbloqueo:**

### **Bloqueo de giro de la rueda delantera**

#### **9- Aplicación:**

#### **10- Desbloqueo:**



- Cesta**
- Chasis**
- Capazo**
- Capucha**
- Modo capazo**
- Barra de protección**
- Faldón del capazo**
- Cubierta para la lluvia**
- Asiento**
- 11- Extracción:**  
Para la colocación, realice el procedimiento contrario.
- 12- Cierre:**  
**NOTA:** El chasis no se puede cerrar ni con el capazo ni con el asiento de niños para coches colocado.  
Para cerrarlo con el asiento colocado, este último debe mirar hacia adelante y en la posición más vertical de inclinación.  
Al mismo tiempo que presiona el botón de desbloqueo principal (a), tire de las dos palancas secundarias (b) hacia atrás.  
Presione el asa (c) hasta que el bloqueo automático mantenga el chasis plegado (d).  
Pliegue el asa hacia adentro (consulte el paso 2) para obtener el plegado más compacto (e).
- Preparación:**
- 13-** Quite el colchón y el forro del capazo (a).  
Despliegue las dos barras del chasis hasta que se aseguren en sus posiciones (b).
- 14-** Vuelva a colocar el forro en el capazo y asegúrelo (a).  
Vuelva a colocar el colchón sobre el forro en el capazo (b).  
Coloque la barra de protección en el capazo (c).  
Hay un conjunto de anillas en "D" situado en la base del capazo para conectar un arnés de seguridad separado aprobado conforme a la norma BS EN 13210 de ser necesario (arnés no incluido). Haga pasar las anillas en "D" a través de las ranuras del forro (d).
- 15- Encaje:**
- 16- Extracción:**
- 17- Apertura:**
- 18 NOTA:** El capazo solo puede colocarse hacia atrás, tal como se muestra en la imagen.
- 19- Encaje:**  
Los puntos están marcados en las monturas del asiento y en las monturas del capazo (a). Si se ha montado correctamente, estos deberían estar alineados y en el mismo lado.
- 20- Extracción:**  
**NOTA:** Asegúrese de que la barra de protección está colocada de forma segura antes de retirar el capazo del chasis.
- 21- Extracción:**
- 22- Extracción de la cubierta de tela para limpiar:**  
Para la colocación, realice el procedimiento contrario.
- 23- Encaje:**  
Para quitarlo, se ha de realizar este proceso a la inversa.
- 24- Encaje:**  
Para quitarlo, se ha de realizar este proceso a la inversa.
- Preparación:**
- 25-** Retire la barra de protección del capazo.
- 26-** Coloque la barra de protección en la silla.
- 27-** Retire la capota del capazo.
- 28-** Coloque la capota en la silla.

## Modo de silla

### 29- Encaje:

**Nota:** El asiento puede colocarse mirando hacia delante o hacia atrás.

### 30- Extracción:

### 31- Ajuste del ángulo de inclinación del asiento:

**ADVERTENCIA:** No ajuste nunca el asiento con el niño sentado en él.

## Arnés

### 32- Apertura:

### 33- Cierre:

### 34- Ajuste de la longitud de las correas:

deslice el ajustador de las correas hasta una longitud adecuada (a, b y c)

### 35- Tensión del arnés:

Asegúrese siempre de que el arnés esté correctamente tensado para garantizar la máxima protección para el niño.

Debería poder introducir solo 2 dedos entre la correa del hombro y la de la cintura.

**NOTA:** La ropa de invierno o de verano puede cambiar el tamaño del niño.

### 36- Ajuste de la posición de la correa de hombro:

### 37- Posición correcta de la correa de hombro:

### 38- Extracción:

Pase la retención de la correa de hombro a través del respaldo (a). Pase la retención de la correa de la entrepierna a través del asiento (b). Gire el clip "C" para dejar al descubierto su abertura (c) y saque la correa de la cintura del clip (d). Para la colocación, realice el procedimiento contrario.

## Barra de protección

### 39- Apertura:

### 40- Cierre:

### 41- Extracción de la cubierta de tela para limpiar:

Para la colocación, realice el procedimiento contrario.

## Capucha

### 42- Apertura:

### 43- Cierre:

Para la colocación, realice el procedimiento contrario.

## Tela de la capota

### 44- Encaje:

Observando la orientación del bastidor de la capota, inserte el bastidor de la capota dentro de la tela de la capota (a) y enganche los corchetes de las bisagras (b).

Abra la capota (c) y enganche el resto de corchetes (d).

Para quitarlo, se ha de realizar este proceso a la inversa.

## Cubierta para la lluvia

### 45- Encaje:

Para quitarlo, se ha de realizar este proceso a la inversa.

## Cubrepiés **(se venden por separado)**

### 46- Encaje:

Abra el arnés (consulte el paso 32) y retire las almohadillas del pecho y de la entrepierna (a).

Pase las correas del arnés a través del cubrepiés (b).

Enganche las sujeciones de tela del cubrepiés en la parte trasera del respaldo (c).

Vuelva a colocar las almohadillas de pecho y la almohadilla de la entrepierna y, a continuación, cierre el arnés (consulte el paso 33).

Para quitarlo, se ha de realizar este proceso a la inversa.

### **Adaptador de la sillita infantil de coche**

#### **47- Encaje:**

Los adaptadores vienen incluidos. Los puntos están marcados en las monturas del asiento y en los adaptadores (a). Si se han montado correctamente estos deberían estar alineados y en el mismo lado.

#### **48- Extracción:**

**49- Nota:** La sillita infantil de coche solo puede colocarse mirando hacia atrás.

#### **50- Encaje:**

#### **51- Extracción:**

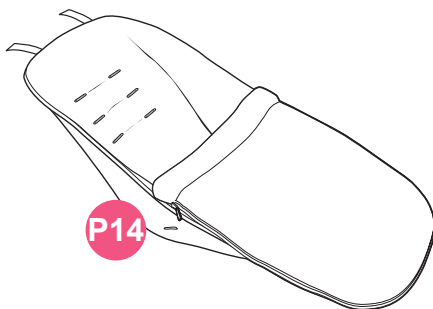
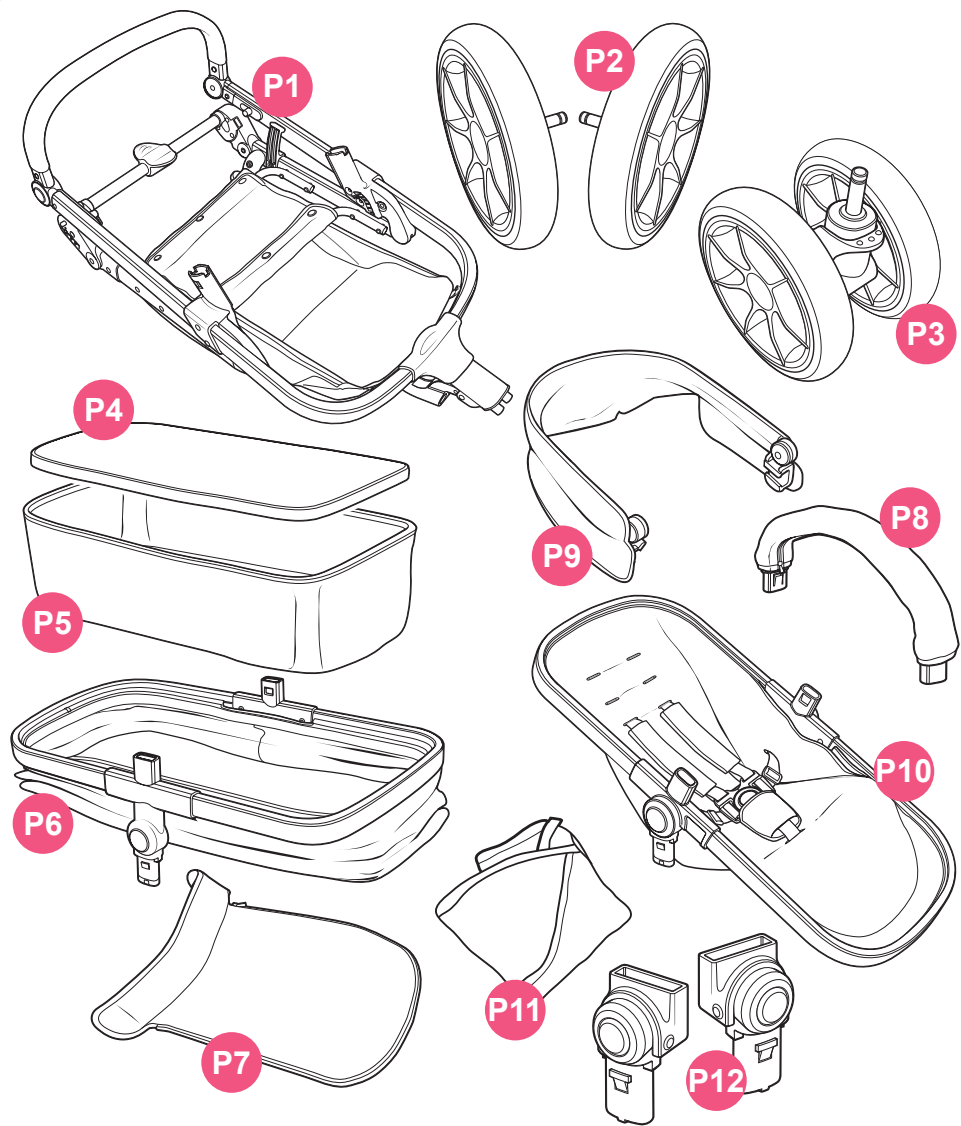
Pulse el botón de desbloqueo con memoria (a). El botón permanecerá pulsado. Mantenga pulsado el botón de desbloqueo del lado opuesto del asiento para coches (b).

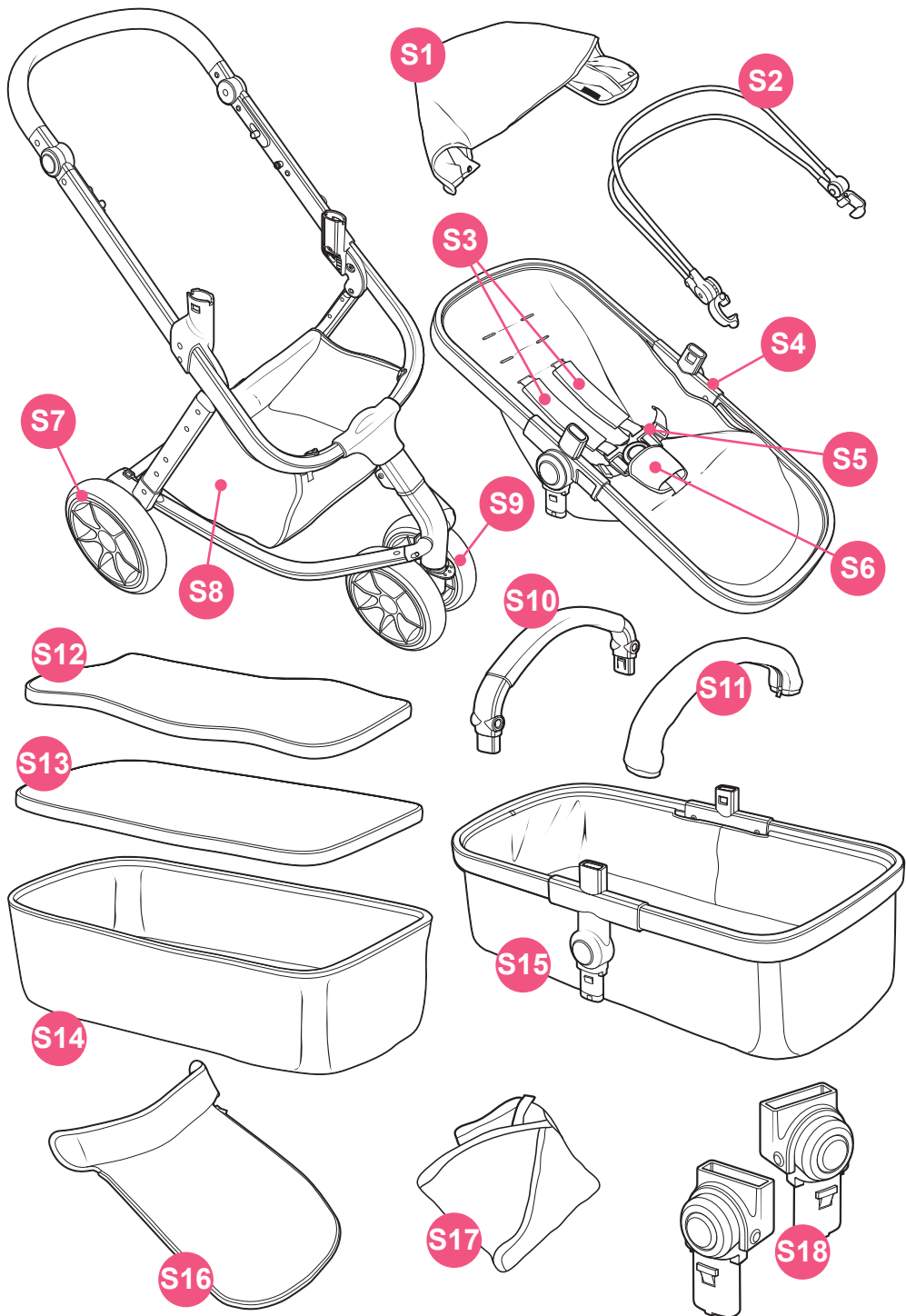
Levante la sillita infantil de coche del chasis (c).

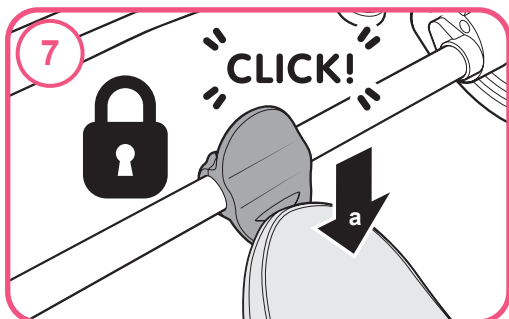
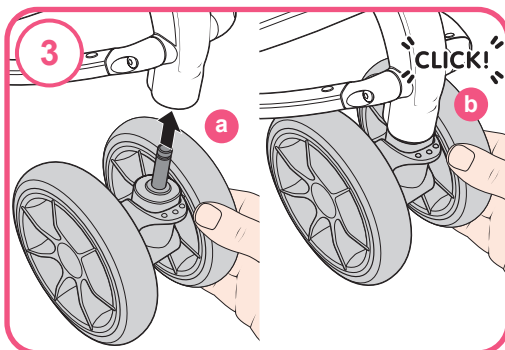
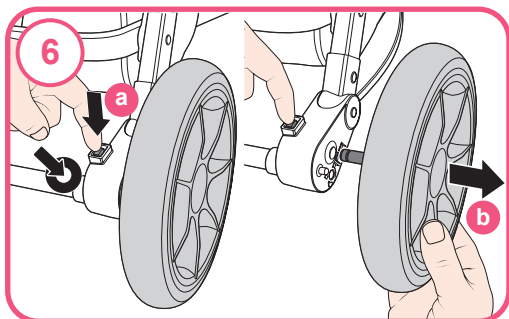
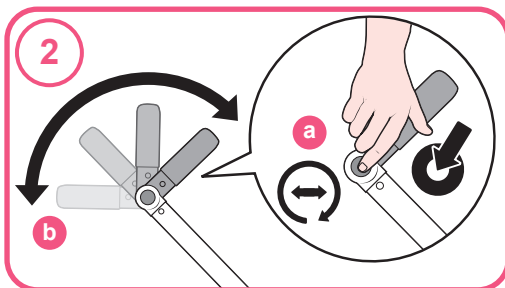
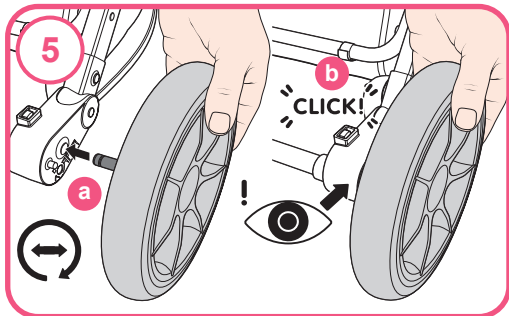
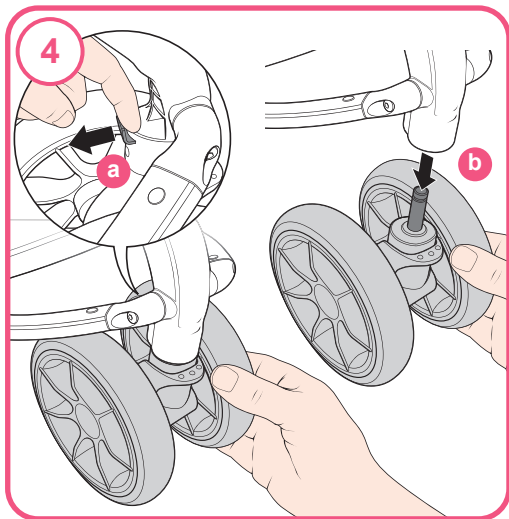
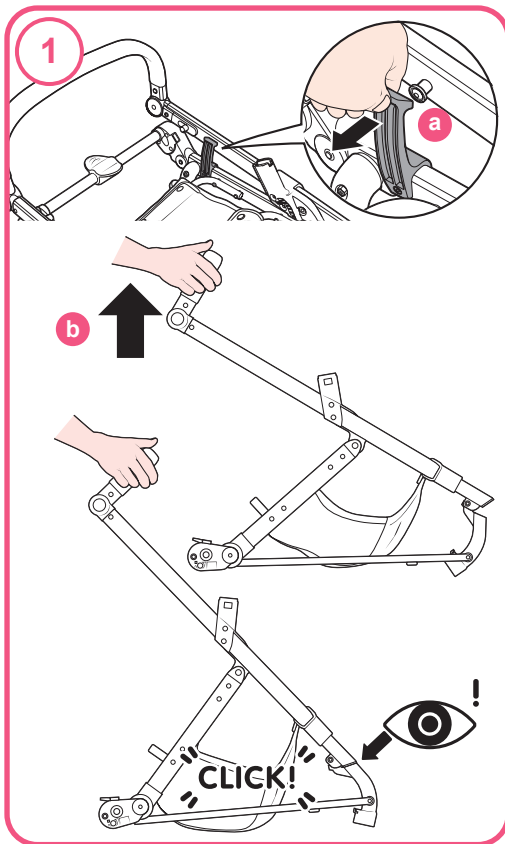
### **Modo de sillita infantil de coche:**

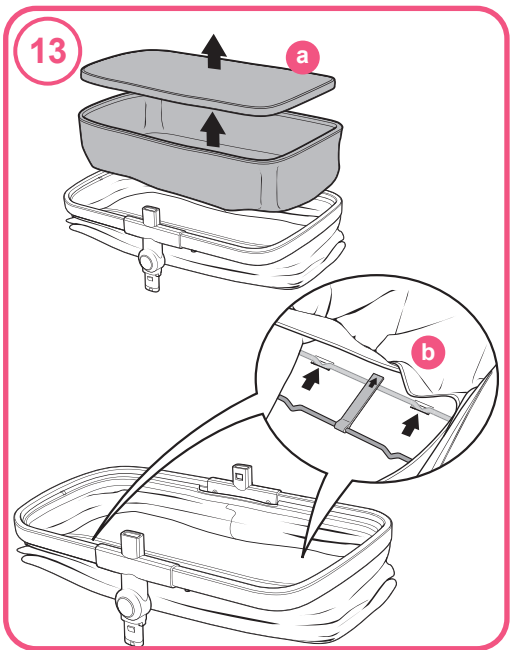
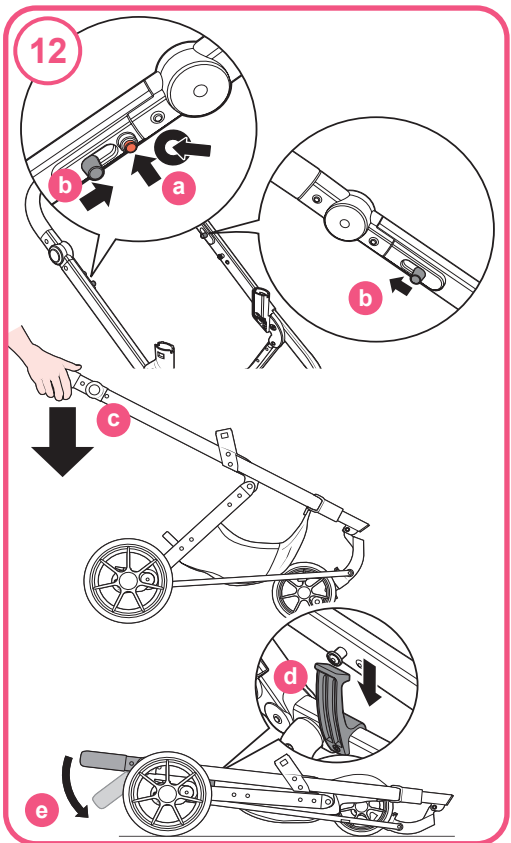
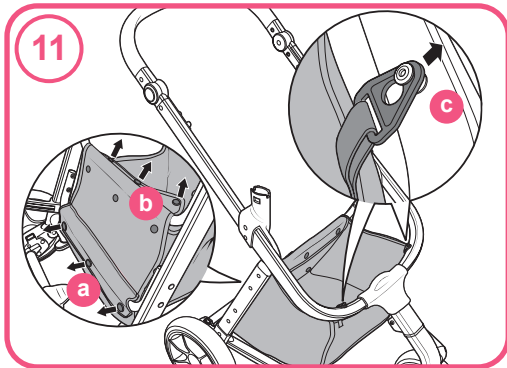
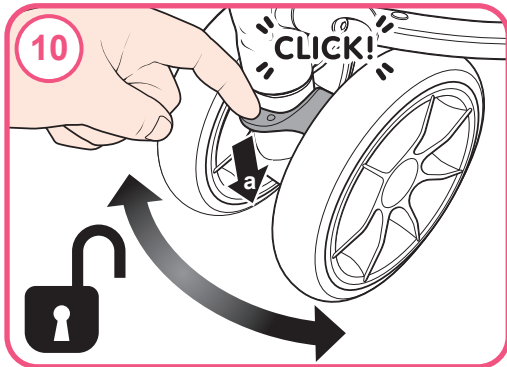
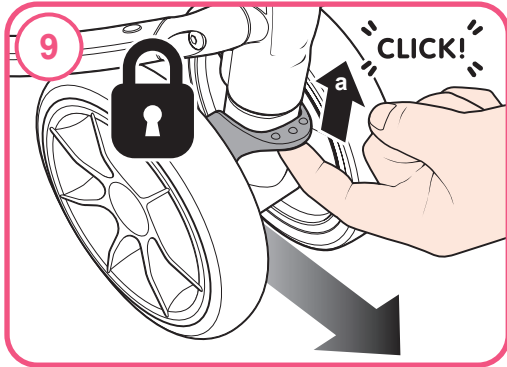
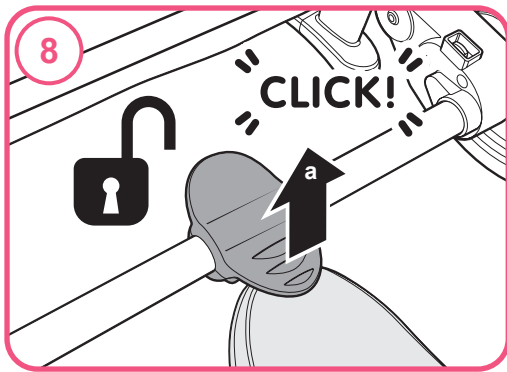
## **Cuidado y mantenimiento:**

- Su sistema de viaje se ha elaborado para satisfacer exhaustivos estándares de seguridad, y con un uso y mantenimiento correctos, ofrecerá un rendimiento excelente durante muchos años.
- **Almacenamiento** - Guarde siempre el sistema de viaje en un lugar seco. Guarde siempre el sistema de viaje en un lugar seco. Guardar un sistema de viaje húmedo fomentará el crecimiento de moho, así que, tras exponerlo a condiciones húmedas, séquelo con un paño suave y déjelo secar completamente antes de guardarlo. No lo deje al sol durante períodos prolongados, ya que podrían decolorarse algunos tejidos.
- **Limpieza** - Lea la etiqueta de lavado y cuidados para consultar las instrucciones de limpieza del producto. Las piezas y partes de plástico y de metal deberán limpiarse con una esponja suave, agua tibia y un detergente de dureza mínima. No limpie nunca la unidad con limpiadores abrasivos, o basados en amoníaco, lejía o alcoholes.
- **Desgaste** - El chasis es resistente, pero se verá afectado si la rueda trasera tropieza con escalones o aceras. Un impacto continuo causará daños. El chasis es resistente, pero se verá afectado si la rueda trasera tropieza con escalones o aceras. Las gomas de las ruedas se desgastan con el uso y las ruedas deben cambiarse de ser necesario. Si el niño lleva zapatos rígidos, pueden dañar el tejido suave.
- **Cuidado y mantenimiento** - Inspeccione periódicamente los dispositivos de cierre, frenos, ruedas, conjunto de arnés, retenedores, ajustadores del asiento, juntas y accesorios para cerciorarse de que sean seguros y funcionen correctamente. Deberían poder moverse en todo momento. Las ruedas deben moverse libremente en todo momento y el mantenimiento debe ser mínimo. Una ligera aplicación periódica de un lubricante en spray, como silicona (no use aceites ni grasas) ampliará la vida útil de su sistema de viaje y hará más fácil plegarlo y desplegarlo. Debe realizarse un mantenimiento y reacondicionado del sistema de transporte antes de usarlo para un segundo niño o al transcurrir 18 meses, lo que suceda primero.

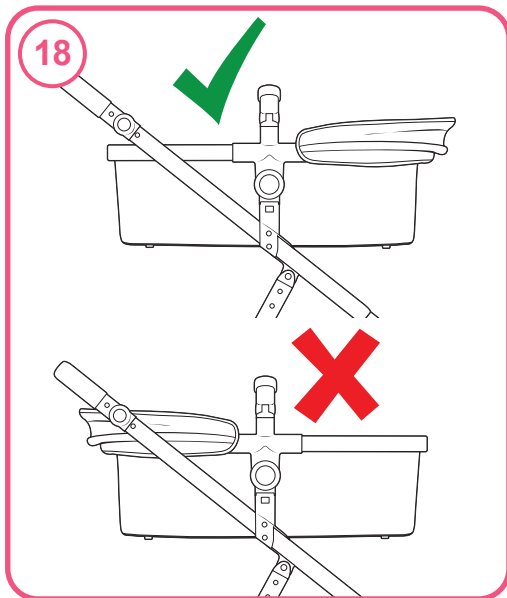
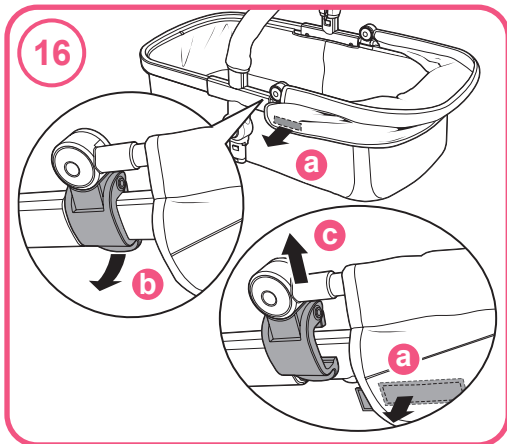
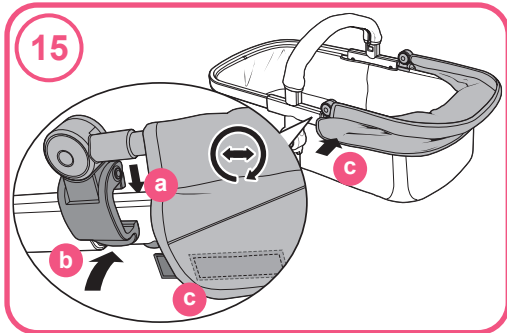
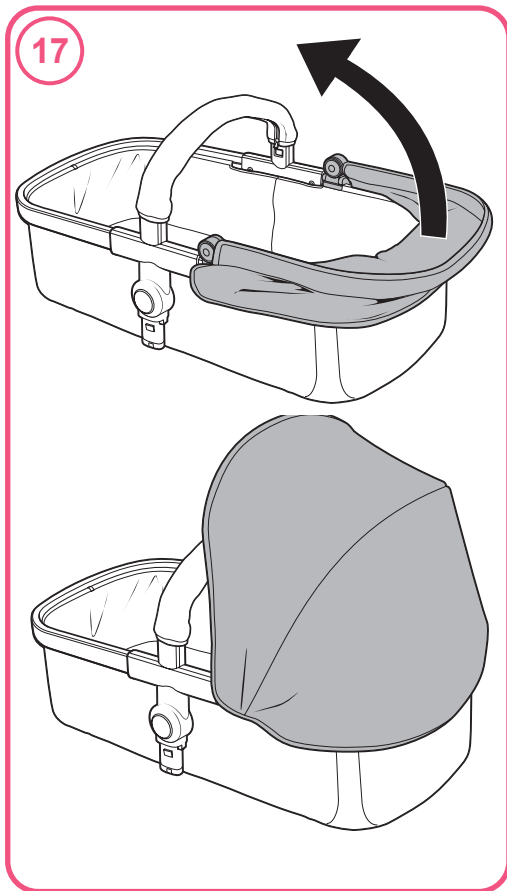
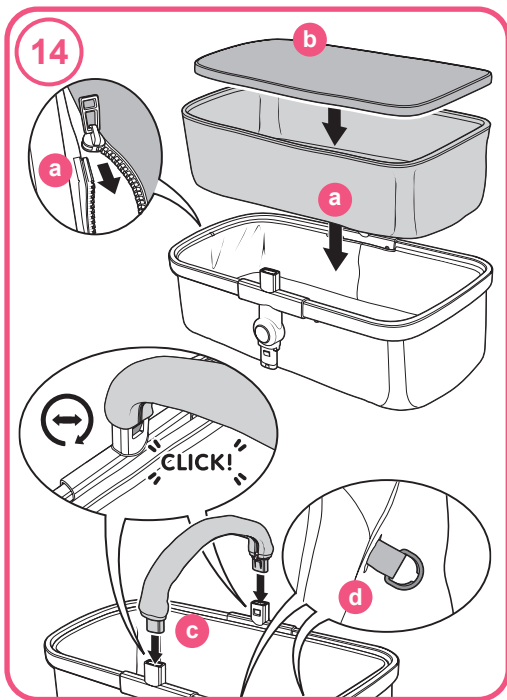




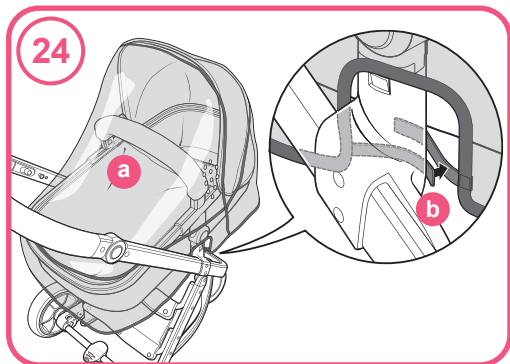
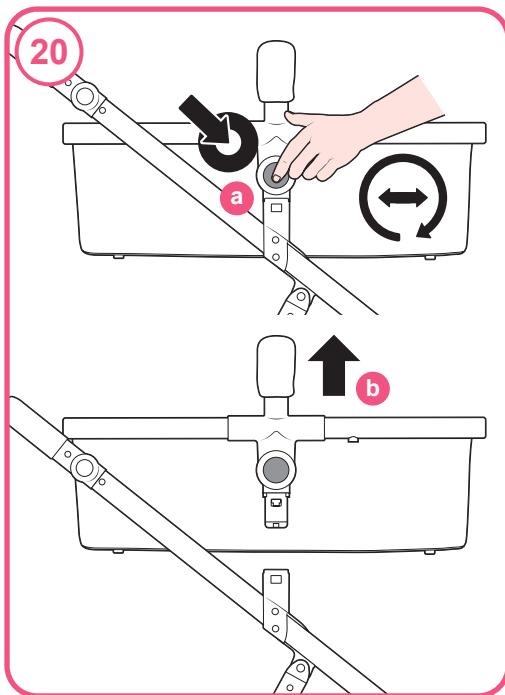
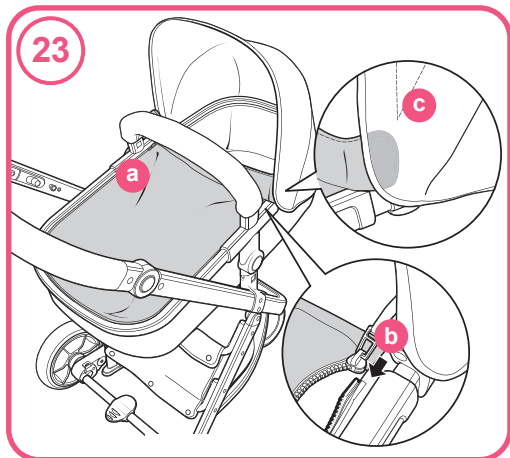
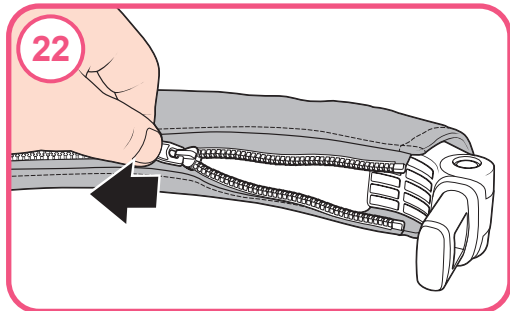
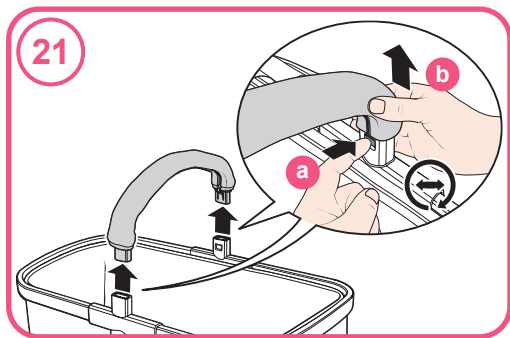
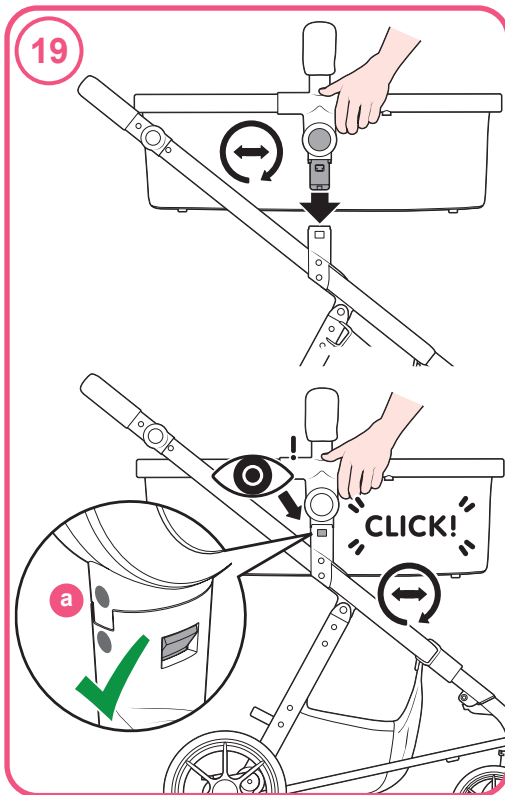


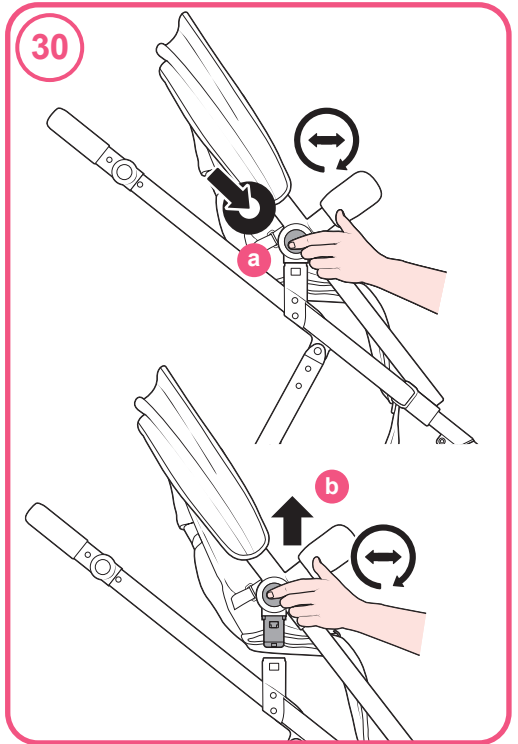
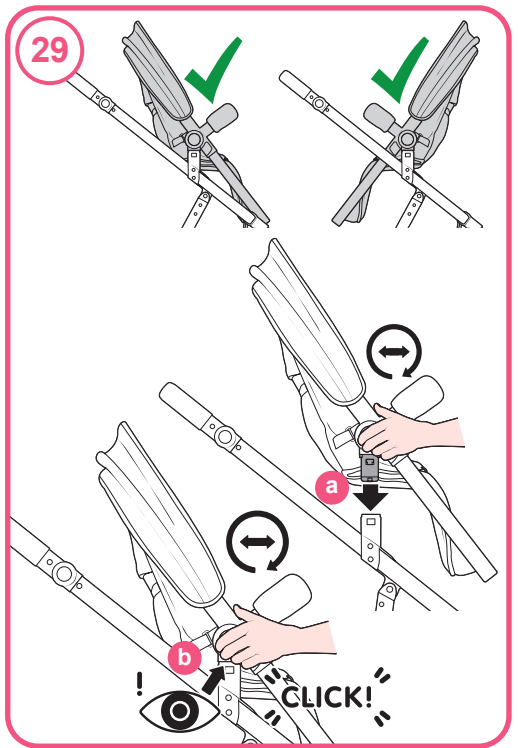
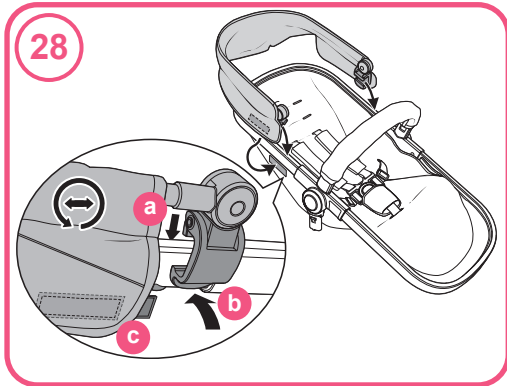
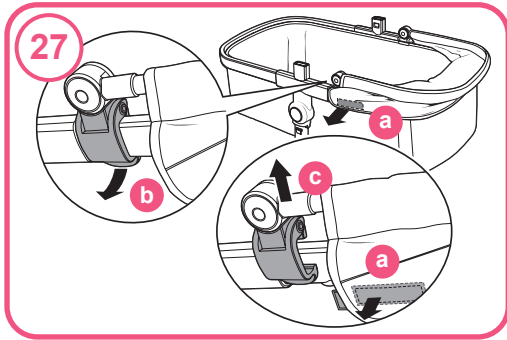
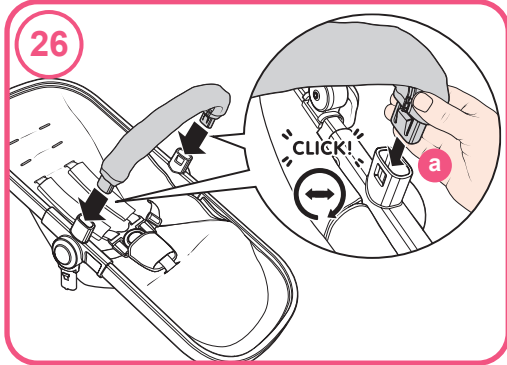
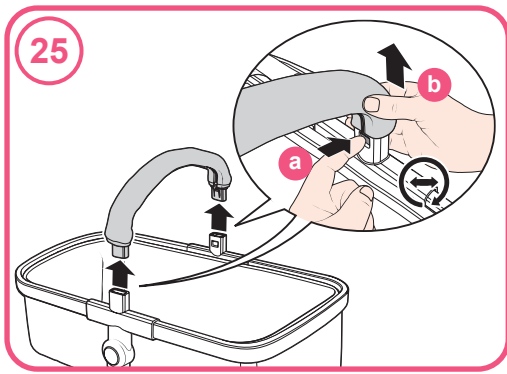


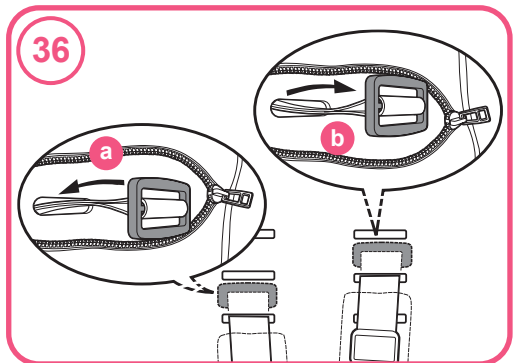
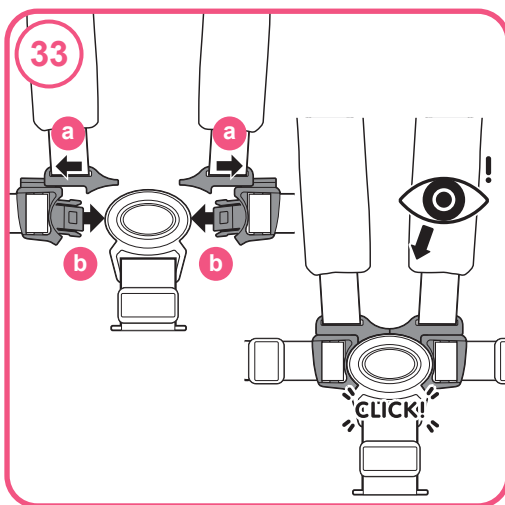
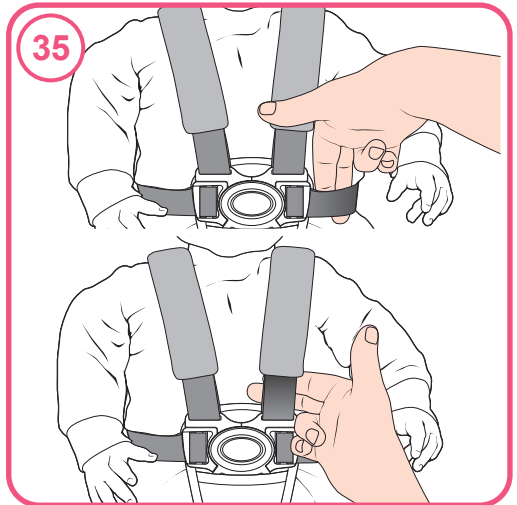
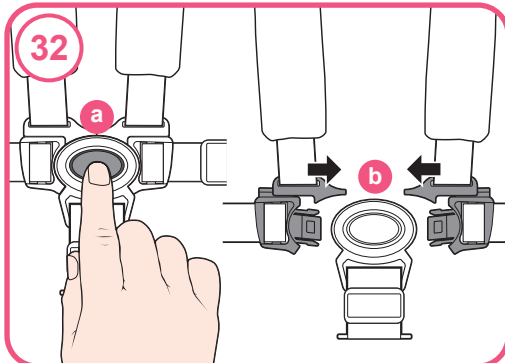
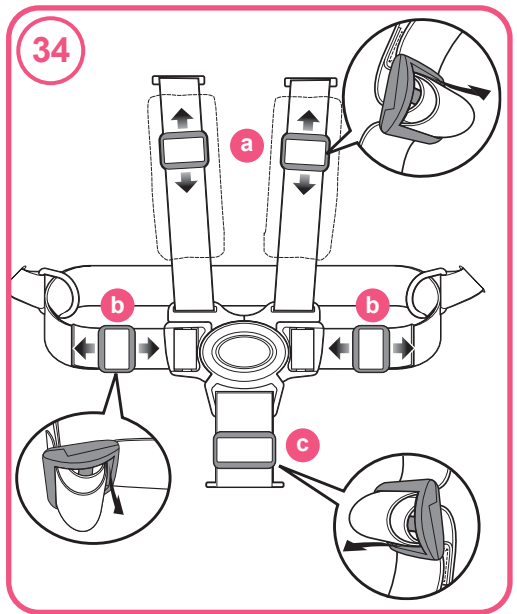
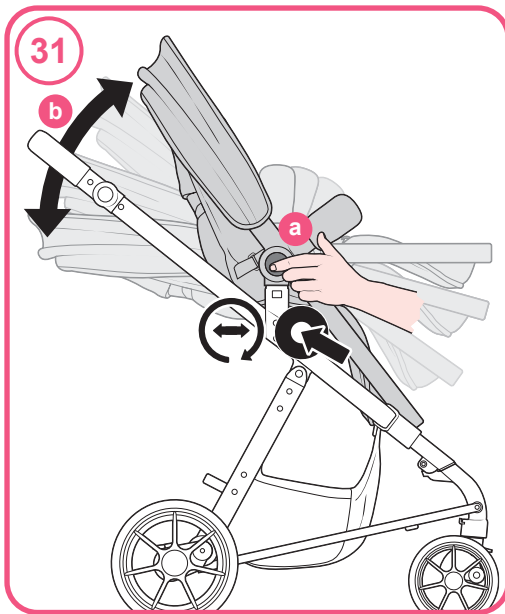


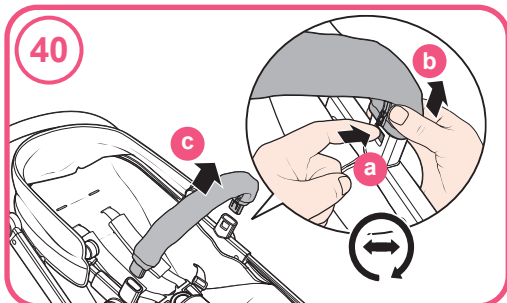
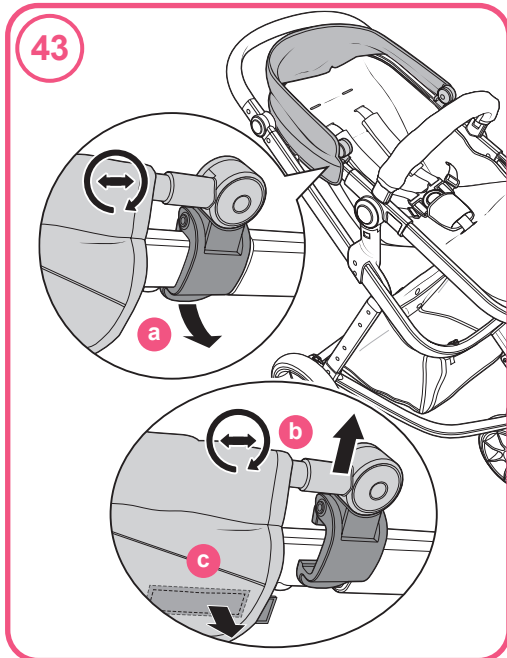
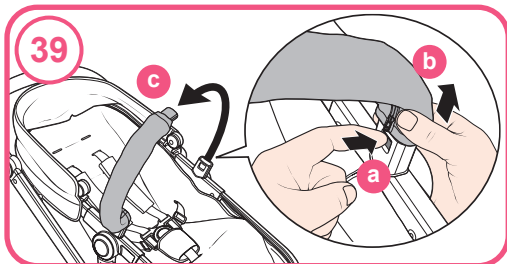
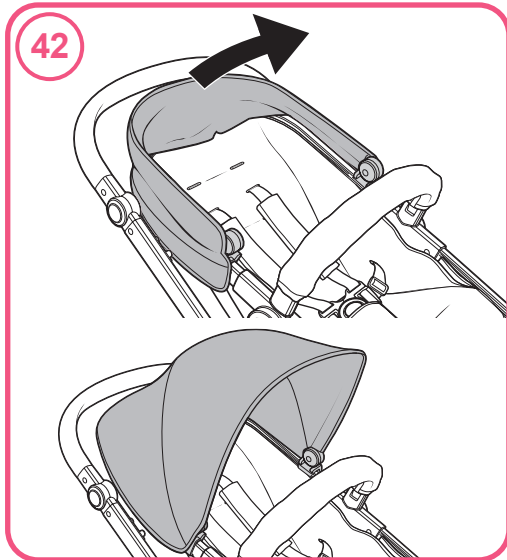
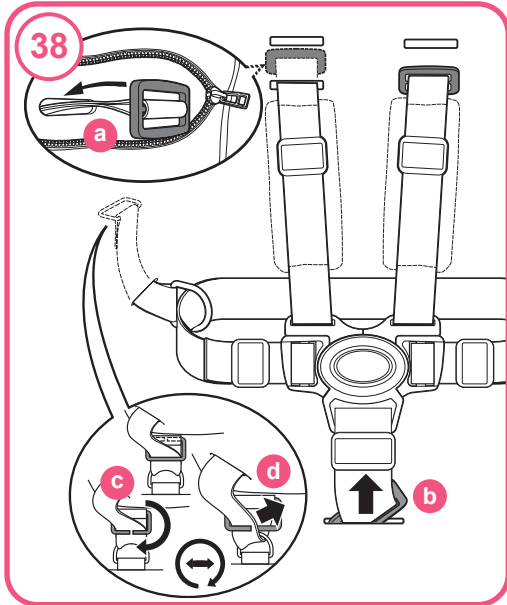
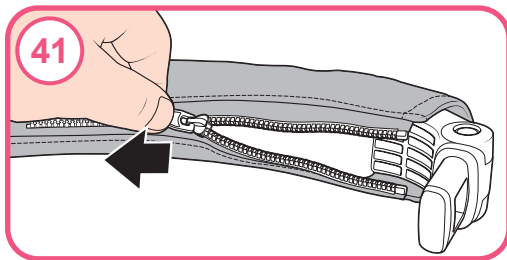
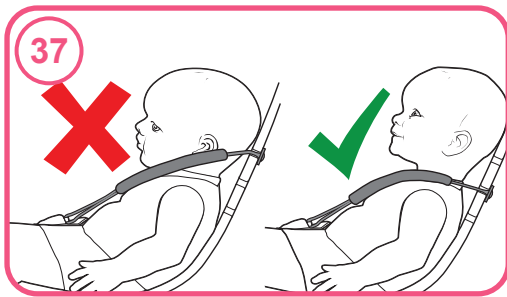




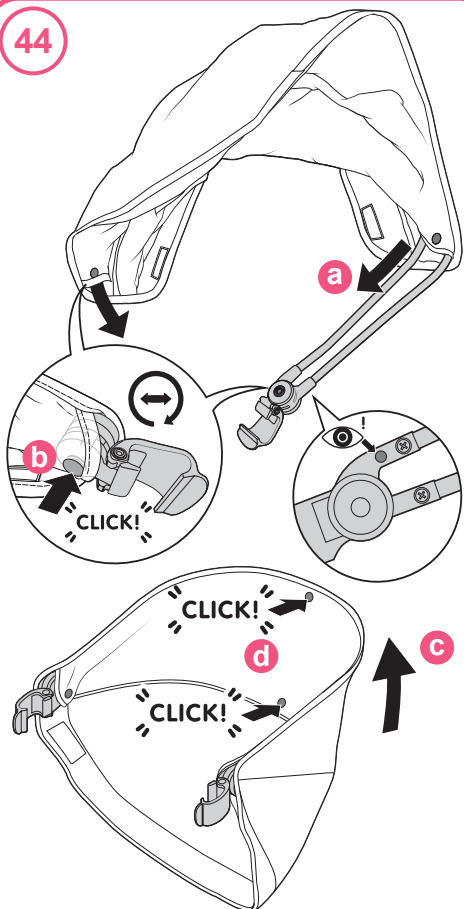




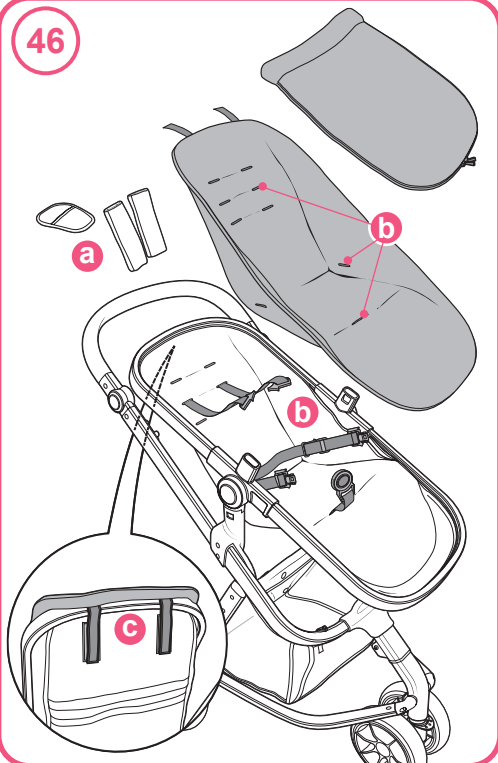




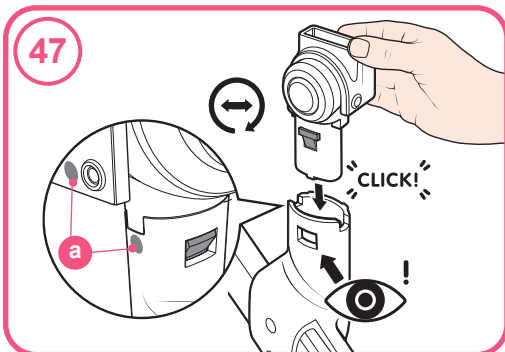
44



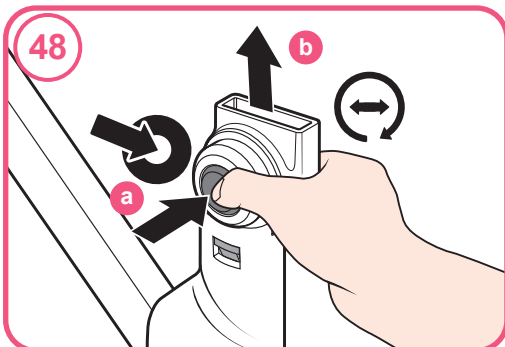
46



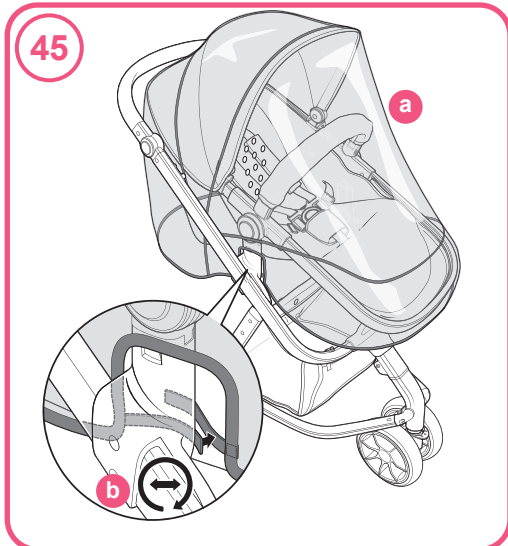
47



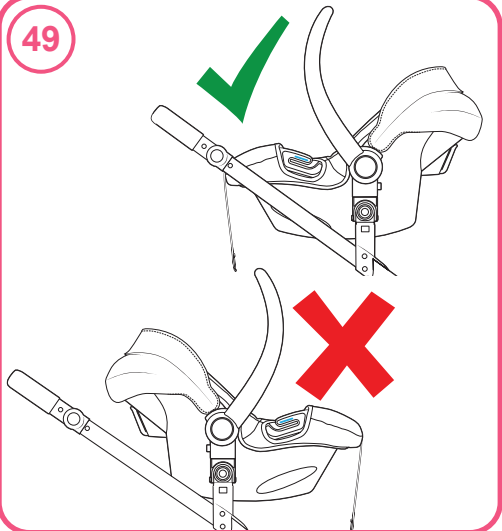
48



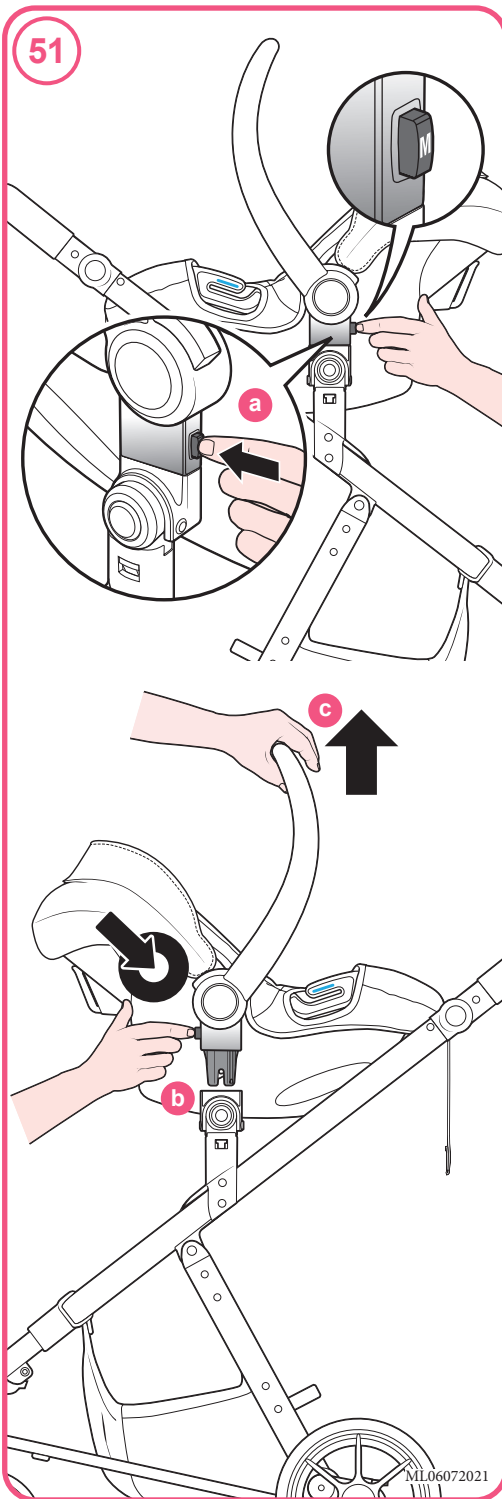
45



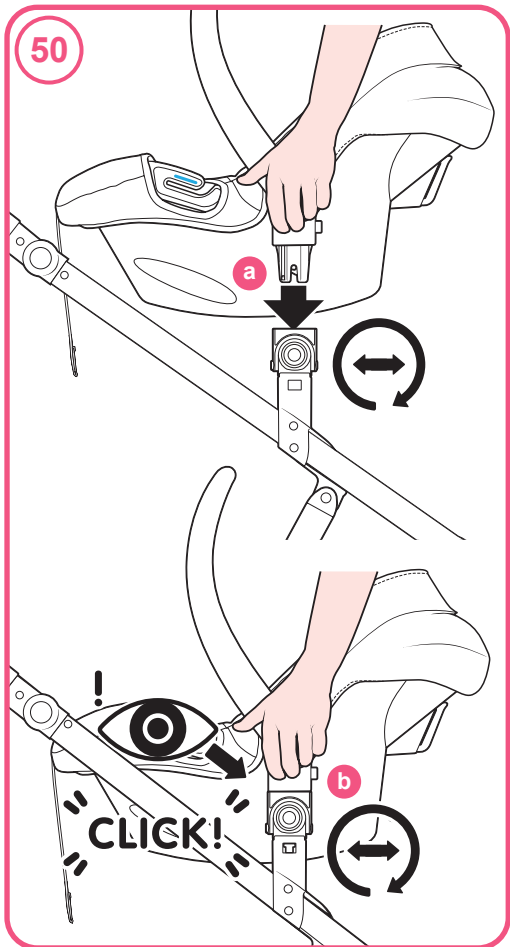
49



51



50







max 18 kg

## Right by your Side

**Landline:** Go freephone fabulous on 0800 014 9252\*

**Mobile:** Ring 0333 323 1729

**International:** +44 120 486 1007

**Email:** [cuddle@cosatto.com](mailto:cuddle@cosatto.com)

**Letter:** Cosatto Limited, Bentinck Mill, Bentinck Street,  
Farnworth, Bolton, Lancs, BL4 7EP, England.

\*calls from BT landlines are free but calls from mobiles  
and other networks may vary.

All the design and trademarks contained herein are the  
property of Cosatto Limited. No part of this document may  
be reproduced without the permission of Cosatto Limited.

[www.cosatto.com](http://www.cosatto.com)