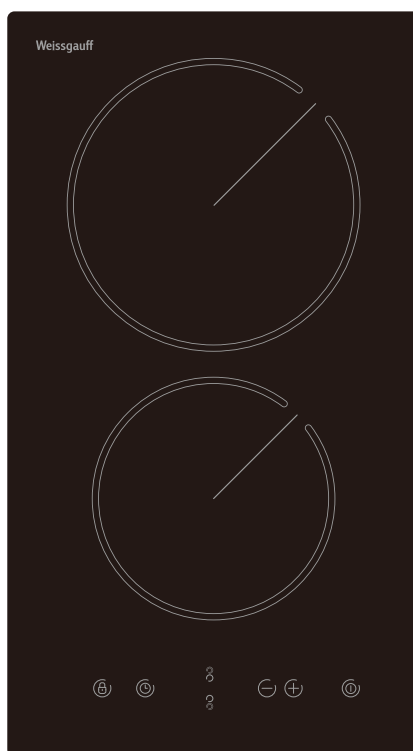


Weissgauff

Стеклокерамическая панель

NV 32 VM

Руководство по эксплуатации



**Перед использованием внимательно прочтите и изучите данное руководство.
Соблюдайте правила техники безопасности при работе с устройством**

Содержание

1. Предисловие	3
1.1 Предупреждения о безопасности	3
1.2 Установка	3
1.2.1 Опасность поражения электрическим током	3
1.2.2 Опасность пореза	3
1.2.3 Важные указания по технике безопасности.....	3
1.3 Эксплуатация и техническое обслуживание.....	5
1.3.1 Опасность поражения электрическим током	5
1.3.2 Опасность для здоровья	5
1.3.3 Опасность горячей поверхности.....	5
1.3.4 Опасность пореза	5
1.3.5 Важные указания по технике безопасности.....	6
2. Описание продукта	7
2.1 Вид сверху	7
2.2 Панель управления	8
2.3 Информация о продукте.....	8
2.4 Принцип работы.....	8
2.5 Перед использованием новой варочной панели.....	8
3. Эксплуатация продукта	9
3.1 Сенсорное управление.....	9
3.2 Выбор правильной посуды	9
3.3 Как использовать	10
3.3.1 Начало приготовления	10
3.3.2 Завершение приготовления	10
3.3.3 Блокировка элементов управления	11
3.3.4 Управление таймером	11
3.3.5 Защита от перегрева.....	14
3.3.6 Предупреждение об остаточном тепле	14
3.3.7 Рабочее время по умолчанию	14
4. Рекомендации по приготовлению пищи	14
4.1 Советы по приготовлению	14
4.1.1 Тушение, приготовление риса.....	14
4.1.2 Обжаренный стейк.....	15
4.1.3 Для обжаривания	15
5. Настройки нагрева	16
6. Уход и очистка	17
7. Советы и подсказки	18
8. Установка	18
8.1 Выбор монтажного оборудования	18
8.2 Перед установкой крепежных скоб (опционально)	20
8.3 Предостережения	21
8.4 Подключение варочной панели к сети электропитания	22
9. Технические характеристики	23

1. Предисловие

1.1 Предупреждения о безопасности

Ваша безопасность важна для нас. Пожалуйста, прочтите эту информацию перед использованием варочной панели.

1.2 Установка

1.2.1 Опасность поражения электрическим током

- Перед выполнением каких-либо работ или технического обслуживания отключите прибор от электросети.
- Подключение к хорошей системе заземления является обязательным.
- Изменения в домашней электропроводке должны выполняться только квалифицированным электриком.
- Несоблюдение этого совета может привести к поражению электрическим током или смерти.

1.2.2 Опасность пореза

- Будьте осторожны - края панелей острые.
- Несоблюдение осторожности может привести к травмам или порезам.

1.2.3 Важные указания по технике безопасности

- Внимательно прочитайте эти инструкции перед установкой или использованием этого прибора.
- Ни в коем случае нельзя класть на этот прибор горючие материалы или продукты.
- Пожалуйста, предоставьте эту информацию лицу, отвечающему за установку устройства, так как это может снизить возможные риски при установке.
- Во избежание опасности этот прибор необходимо устанавливать в соответствии с данными инструкциями по установке.
- Этот прибор должен быть правильно установлен и заземлен только квалифицированным персоналом.
- Этот прибор должен быть подключен к цепи, которая

включает в себя разъединитель, обеспечивающий полное отключение от источника питания.

- Неправильная установка прибора может привести к аннулированию любых претензий по гарантии или ответственности.
- Этот прибор может использоваться детьми в возрасте от 8 лет и старше, а также лицами с ограниченными физическими, сенсорными или умственными способностями или с недостатком опыта и знаний, если они находятся под присмотром или проинструктированы о безопасном использовании прибора и понимают связанные опасности.
- Дети не должны играть с прибором. Очистка и обслуживание пользователем не должны производиться детьми без присмотра.
- Если шнур питания поврежден, он должен быть заменен производителем, его сервисным агентом или лицом с аналогичной квалификацией во избежание опасности.
- Предупреждение: если поверхность треснула, выключите прибор во избежание поражения электрическим током.
- Металлические предметы, такие как ножи, вилки, ложки и крышки, нельзя класть на поверхность варочной панели, так как они могут сильно нагреться.
- Не используйте пароочиститель для очистки варочной панели.
- Прибор не предназначен для управления с помощью внешнего таймера или отдельной системы дистанционного управления.
- **ВНИМАНИЕ:** Опасность возгорания: не храните предметы на варочных поверхностях.
- Процесс приготовления должен контролироваться. Краткосрочный процесс приготовления пищи должен находиться под постоянным наблюдением.
- **ПРЕДУПРЕЖДЕНИЕ:** Приготовление пищи без присмотра на плите с жиром или маслом может быть опасным и может привести к пожару. **НИКОГДА** не пытайтесь тушить огонь водой, выключите прибор и накройте пламя, например, крышкой или противопожарным покрывалом.

1.3 Эксплуатация и техническое обслуживание

1.3.1 Опасность поражения электрическим током

- Не готовьте на сломанной или треснувшей варочной панели. Если поверхность варочной панели сломалась или треснула, немедленно выключите прибор от сети и обратитесь к квалифицированному специалисту.
- Перед очисткой или обслуживанием выключите варочную панель.
- Несоблюдение этого совета может привести к поражению электрическим током или смерти.

1.3.2 Опасность для здоровья

- Этот прибор соответствует стандартам электромагнитной безопасности.
- Однако лица с кардиостимуляторами или другими электрическими имплантатами (такими как инсулиновые помпы) должны проконсультироваться со своим врачом или производителем имплантатов перед использованием этого устройства, чтобы убедиться, что электромагнитное поле не повлияет на их имплантаты.
- Несоблюдение этого совета может привести к смерти.

1.3.3 Опасность горячей поверхности

- Во время использования доступные части этого прибора нагреваются настолько, что могут вызвать ожоги.
- Не позволяйте своему телу, одежде или другим предметам, кроме подходящей посуды, касаться поверхности, пока она не остынет.
- Держите детей подальше от данного прибора.
- Ручки кастрюль могут быть горячими на ощупь. Проверяйте, чтобы ручки кастрюль не нависали над другими включенными конфорками.
- Несоблюдение этого совета может привести к ожогам и ошпариванию.

1.3.4 Опасность пореза

- Острое, как бритва, лезвие скребка для варочной панели

обнажается, когда защитная крышка удалена. Используйте его с особой осторожностью и всегда храните в безопасном и недоступном для детей месте.

- Несоблюдение правил осторожности может привести к травмам или порезам.

1.3.5 Важные указания по технике безопасности

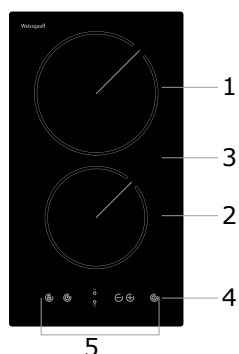
- Никогда не оставляйте прибор без присмотра во время его использования. Кипение вызывает дым и жирные выделения, которые могут воспламениться.
- Никогда не используйте прибор в качестве рабочей поверхности или поверхности для хранения.
- Никогда не оставляйте какие-либо предметы или посуду на приборе.
- Не кладите и не оставляйте магнитные предметы (например, кредитные карты, карты памяти) или электронные устройства (например, компьютеры, MP3-плееры) рядом с прибором, так как на них может воздействовать его электромагнитное поле.
- Никогда не используйте прибор для обогрева или обогрева помещения.
- После использования всегда выключайте конфорки и варочную панель, как описано в данном руководстве (т. е. с помощью сенсорного управления). Не полагайтесь на функцию обнаружения посуды, чтобы отключить конфорки, когда вы завершаете работу.
- Не позволяйте детям играть с прибором, сидеть, стоять или забираться на него.
- Не храните предметы, представляющие интерес для детей, в шкафах над прибором. Дети, взбирающиеся на варочную панель, могут серьезно пораниться.
- Не оставляйте детей одних или без присмотра в помещении, где используется прибор.
- Дети или лица с ограниченными возможностями, которые ограничивают их возможности использования прибора, должны иметь ответственного и компетентного человека, который проинструктирует их по его использованию. Инструктор должен быть уверен, что он может использовать прибор без опасности для себя или

окружающих.

- Не ремонтируйте и не заменяйте какие-либо части прибора, если это специально не рекомендовано в руководстве. Все остальные виды обслуживания должны выполняться квалифицированным специалистом.
- Не ставьте и не роняйте тяжелые предметы на варочную панель.
- Не вставляйте на варочную панель.
- Не используйте посуду с зазубренными краями и не тяните посуду по поверхности, так как это может поцарапать стекло.
- Не используйте жесткие мочалки или другие абразивные чистящие средства для очистки варочной панели, так как они могут поцарапать стекло панели.
- Этот прибор предназначен для использования в частных домашних условиях. Он не предназначен для использования в таких местах, как: кухни для персонала в магазинах, офисах и других рабочих помещениях; общие зоны многоквартирных домов; отели, мотели и аналогичные типы помещений.
- ПРЕДУПРЕЖДЕНИЕ: Прибор и его доступные части нагреваются во время использования.
- Следует соблюдать осторожность, чтобы не касаться нагревательных элементов.
- Детей младше 8 лет следует держать подальше, если они не находятся под постоянным присмотром.

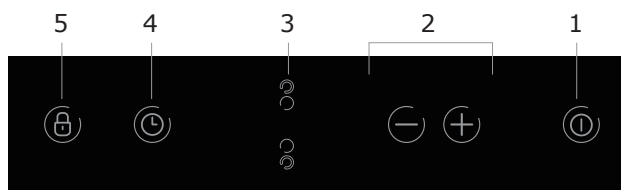
2. Описание продукта

2.1 Вид сверху



1. Зона 1800 Вт (200 мм)
2. Зона 1200 Вт (165 мм)
3. Стеклопанель
4. Включение / Выключение
5. Панель управления

2.2 Панель управления



1. Включение/ Выключение
2. Регулировка мощности / времени
3. Выбор конфорки
4. Управление таймером
5. Блокировка от детей

2.3 Информация о продукте

Варочная поверхность может удовлетворить различные требования пользователя благодаря высокой термоустойчивости, чувствительному управлению и выбору нескольких мощностей, данная модель действительно оптимальный выбор для современной семьи.

Варочная панель ориентирована на наших клиентов и имеет индивидуальный дизайн. Она имеет безопасное и надежное исполнение, делающее Вашу жизнь комфортной и позволяющее в полной мере насладиться удовольствием от работы с бытовой техникой.

2.4 Принцип работы

Эта варочная панель напрямую использует нагрев элементов сопротивления и регулирует выходную мощность с помощью управления сенсорными элементами панели.

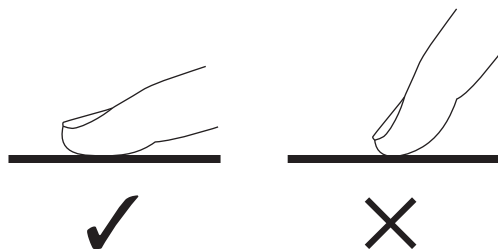
2.5 Перед использованием новой варочной панели

- Прочтите это руководство, обратив особое внимание на раздел «Предупреждения о безопасности».
- Удалите всю защитную пленку, которая может быть на варочной панели.

3. Эксплуатация продукта

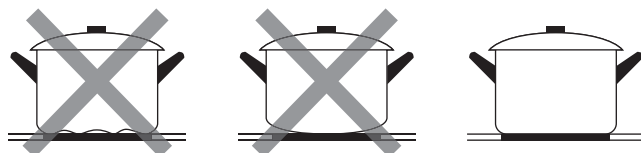
3.1 Сенсорное управление

- Элементы управления реагируют на прикосновение, поэтому вам не нужно применять какое-либо давление.
- Используйте подушечку пальца, а не его кончик.
- Вы будете слышать звуковой сигнал каждый раз, когда регистрируется прикосновение.
- Убедитесь, что элементы управления всегда чистые, сухие и на них нет предметов (например, посуды или ткани). Даже тонкая пленка воды может затруднить работу элементов управления.

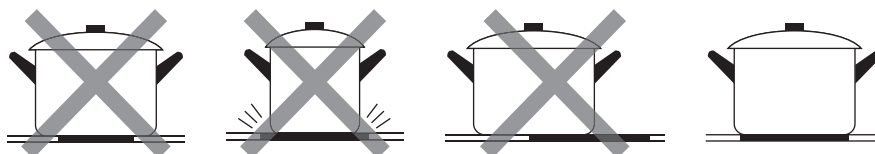


3.2 Выбор правильной посуды

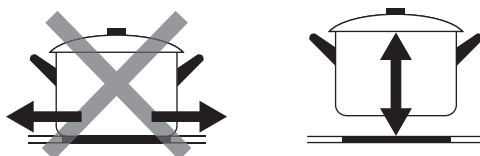
Не используйте посуду с неровными краями или изогнутым дном.



Убедитесь, что дно вашей посуды гладкое, плотно прилегает к стеклу и имеет тот же размер, что и конфорка. Всегда центрируйте посуду на конфорке.



Всегда снимайте посуду с плиты – не перетаскивайте её, иначе она может поцарапать стекло.



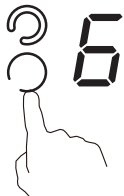
3.3 Как использовать

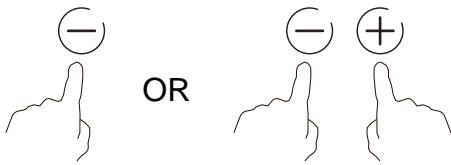
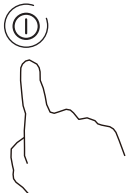
3.3.1 Начало приготовления

После включения зуммер издает один звуковой сигнал, все индикаторы загораются на 1 секунду и погаснут, указывая на то, что варочная панель вошла в состояние режима ожидания.

<p>Коснитесь кнопки включения, все индикаторы покажут “-”.</p>	
<p>Поставьте подходящую посуду на конфорку, которую Вы хотите использовать.</p> <ul style="list-style-type: none">•Убедитесь, что дно кастрюли и поверхность конфорки чистые и сухие.	
<p>Прикоснитесь к регулятору выбора зоны нагрева.</p>	
<p>Регулируйте настройку температуры, используя “-” и “+”.</p> <ul style="list-style-type: none">•Если Вы не выберете уровень нагрева в течение 1 минуты, варочная панель автоматически выключится. Вам нужно будет начать снова с шага 1.•Вы можете изменить настройку нагрева в любое время в течение приготовления еды.•Зажав кнопку, Вы также можете изменить значение.	

3.3.2 Завершение приготовления

<p>Коснитесь кнопки выбора зоны нагрева, которую Вы хотите выключить.</p>	
---	---

<p>Выключите конфорку, используя "-" и "+". Убедитесь, что на дисплее отображается "0" Также, Вы можете зажать "-" и "+" одновременно, тогда это тоже сбросит текущий уровень.</p>	
<p>Выключите всю варочную панель, касаясь кнопки включения / выключения.</p>	

Остерегайтесь горячих поверхностей

Символ "H" покажет, какая конфорка горячая на ощупь. Он исчезнет, когда поверхность остынет до безопасной температуры. Это также может быть использовано в качестве функции энергосбережения, если вы хотите нагреть другие кастрюли, используйте конфорку, которая еще горячая.



3.3.3 Блокировка элементов управления

- Вы можете заблокировать элементы управления, чтобы предотвратить их непреднамеренное использование (например, дети могут случайно включить зоны приготовления пищи).
- Когда элементы управления заблокированы, все элементы управления, кроме кнопки включения / выключения, будут отключены.

Чтобы заблокировать элементы управления	
Прикоснитесь к кнопке блокировки	Индикатор покажет «Lo»
Чтобы разблокировать элементы управления	
<p>Убедитесь, что варочная панель включена. Нажмите и удерживайте кнопку блокировки несколько секунд.</p>	



Когда варочная панель находится в режиме блокировки, все элементы управления отключены, кроме кнопки включения / выключения. Вы можете всегда выключить панель этой кнопкой в экстренной ситуации, но для выполнения других операций Вы должны сначала разблокировать варочную панель.



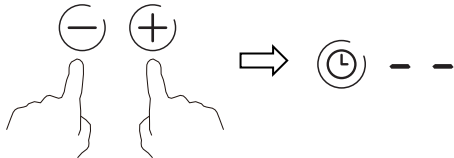

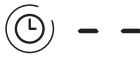
3.3.4 Управление таймером

Вы можете использовать таймер двумя способами:

- а) Вы можете использовать его как таймер напоминания. В этом случае таймер не выключит ни одну конфорку, когда установленное время истечет.
 - б) Вы можете настроить его на выключение зоны приготовления по истечении установленного времени.
- Таймер выставляется максимум на 99 минут.

а) Использование таймера в качестве напоминания


Если не выбрана ни одна зона приготовления

<p>Убедитесь, что варочная панель включена. Примечание: Вы можете использовать таймер даже если вы не выбираете конфорку.</p>	
<p>Коснитесь кнопки таймера, индикатор будет мигать. Отрегулируйте настройку таймера с помощью "-" и "+". Индикатор таймера будет отображать значение и мигать на дисплее.</p>	
<p>Прикоснитесь к "-" и "+" одновременно, чтобы отменить таймер, и "--" появится на дисплее.</p>	
<p>Когда время будет установлено, начнется обратный отсчет. На дисплее отобразится оставшееся время. Индикатор будет мигать в течение 5 секунд.</p>	
<p>По истечении времени таймера, звуковой сигнал будет раздаваться в течение 30 секунд, и таймер покажет "--"</p>	

Примечания:

- Коснитесь однократно "-" или "+", управляя таймером, чтобы уменьшить или увеличить время на 1 минуту.
- Коснитесь и удерживайте "-" или "+", управляя таймером, чтобы уменьшить или увеличить время на 10 минут.
- Если время установки превышает 99 минут, таймер автоматически вернется к 0.

б) Установка таймера на выключение зоны приготовления

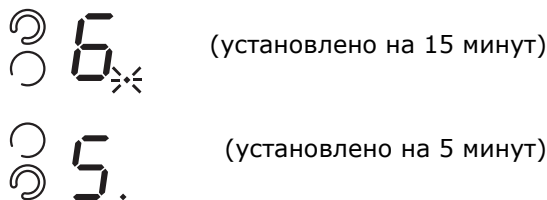
Для одной зоны	
<p>Прикоснитесь к регулятору выбора зоны нагрева</p>	

<p>Коснитесь кнопки таймера, индикатор таймера покажет "10"</p>	
<p>Отрегулируйте настройку таймера с помощью "-" и "+" .</p>	
<p>Прикоснитесь к "-" и "+" одновременно, чтобы отменить таймер, и "--" появится на дисплее.</p>	
<p>Когда время будет установлено, начнется обратный отсчет. На дисплее отобразится оставшееся время. Индикатор будет мигать в течение 5 секунд.</p>	
<p>Когда время таймера истечет, выбранная конфорка выключится автоматически. Отображаемая на дисплее "H" предупреждает, что конфорка всё ещё горячая.</p>	

Установка таймера на выключение нескольких зон

а). Если эта функция используется более чем в одной зоне нагрева, индикатор таймера покажет самое низкое оставшееся время. (например, время настройки зоны 1 составит 5 минут, время настройки зоны 2 составит 15 минут, индикатор таймера показывает "5".)

ПРИМЕЧАНИЕ. Красная точка рядом с индикатором уровня мощности будет мигать.



б). Как только таймер обратного отсчета истечет, соответствующая зона выключится. Тогда на дисплее появится новое время таймера, и точка возле соответствующей зоны будет мигать.



в). По истечении таймера приготовления соответствующая зона будет выключена автоматически.



Примечание:

- а) Красная точка рядом с индикатором уровня мощности загорится, показывая, что зона выбрана.



- б) Если Вы хотите изменить время после установки таймера, вы должны начать с шага 1.

3.3.5 Защита от перегрева

Установленный датчик температуры может контролировать температуру внутри варочной панели. При обнаружении чрезмерной температуры керамическая варочная поверхность автоматически останавливается.

3.3.6 Предупреждение об остаточном тепле

Когда плита некоторое время работала, будет некоторый остаточный нагрев. Индикация «Н», предупреждает Вас о горячей зоне.

3.3.7 Рабочее время по умолчанию

Еще одним защитным элементом варочной панели является автоматическое отключение. Это происходит всякий раз, когда Вы забываете выключить зону приготовления пищи. Время выключения по умолчанию показано в таблице ниже:

Уровень мощности	1	2	3	4	5	6	7	8	9
Рабочий таймер по умолчанию (час)	8	8	8	4	4	4	2	2	2

4. Рекомендации по приготовлению пищи



Будьте осторожны при жарке, так как масло и жир нагреваются очень быстро, особенно если Вы используете максимальный нагрев. При очень высоких температурах масла и жиры самовозгораются, что представляет серьезную опасность пожара.

4.1 Советы по приготовлению

- Когда пища закипит, уменьшите температуру.
- Использование крышки сократит время приготовления и сэкономит энергию за счет сохранения тепла.
- Минимизируйте количество жидкости или жира, чтобы сократить время приготовления.
- Начните готовить на высокой мощности и уменьшите мощность, когда пища прогреется.

4.1.1 Тушение, приготовление риса

- Тушение происходит ниже точки кипения, около 85°C, когда пузырьки только время от времени поднимаются на поверхность жидкости. Это ключ к вкусным супам и нежным тушеным блюдам, потому что вкус раскрывается без переваривания пищи. Также следует готовить яичные и

мучные густые соусы ниже точки кипения.

- Для некоторых задач, включая приготовление риса методом абсорбции, может потребоваться более высокая настройка, чем минимальное значение, чтобы пища была приготовлена должным образом в течение рекомендуемого времени.

4.1.2 Обжаренный стейк

Чтобы приготовить сочные ароматные стейки:

1. Выдержите мясо при комнатной температуре около 20 минут перед приготовлением.
2. Разогрейте сковороду с толстым дном.
3. Смажьте обе стороны стейка маслом. На горячую сковороду налейте небольшое количество масла и опустите мясо на горячую сковороду.
4. Во время приготовления переворачивайте стейк только один раз. Точное время приготовления зависит от толщины стейка и желаемой степени прожарки. Время может варьироваться от примерно 2–8 минут на сторону. Нажмите на стейк чтобы оценить, насколько он приготовлен. Чем тверже он на ощупь, тем более прожаренным он будет.
5. Оставьте стейк на несколько минут на теплой тарелке, чтобы он пришел в нужное состояние и стал нежным перед подачей.

4.1.3 Для обжаривания

1. Выберите совместимую с варочной панелью плоскую сковороду с выпуклым дном или большую сковороду.
2. Подготовьте все ингредиенты и оборудование. Жарка должна быть быстрой. При приготовлении большого количества еды, готовьте пищу в несколько небольших партий.
3. Ненадолго разогрейте сковороду и добавьте две столовые ложки масла.
4. Сначала приготовьте любое мясо, отложите его в сторону и держите в тепле.
5. Обжарьте овощи. Когда они горячие, но все еще хрустящие, включите конфорку на более низкий уровень. Верните мясо на сковороду и добавьте соус.
6. Аккуратно перемешайте ингредиенты, чтобы они прогрелись.
7. Подавайте немедленно. Приятного аппетита!

5. Настройки нагрева

Приведенные ниже настройки являются ориентировочными. Точная настройка будет зависеть от нескольких факторов, в том числе от Вашей посуды и количества еды, которое Вы готовите. Поэкспериментируйте с варочной панелью, чтобы найти настройки, которые лучше всего подходят Вам.

Установка тепла	пригодность
1 - 2	<ul style="list-style-type: none">•деликатный подогрев для небольшого количества пищи•топление шоколада, масла и продуктов, которые быстро пригорают•нежное кипение•медленное нагревание
3 - 4	<ul style="list-style-type: none">•повторное нагревание•быстрое кипение•приготовление риса
5 - 6	<ul style="list-style-type: none">•блины
7 - 8	<ul style="list-style-type: none">•тушение•приготовление макаронных изделий
9	<ul style="list-style-type: none">•жаркое•обжаривание•доведение супа до кипения•кипячение воды

6. Уход и очистка

Тип загрязнений	Способ чистки	Примечание
<p>Ежедневные загрязнения на стекле (отпечатки пальцев, следы, пятна, оставленные едой или несладкими продуктами на стекле)</p>	<ol style="list-style-type: none"> 1. Выключите питание варочной панели. 2. Нанесите средство для чистки варочной панели, пока стекло еще теплое (но не горячее!) 3. Промойте и вытрите насухо чистой тканью или бумажным полотенцем. 4. Снова включите питание варочной панели. 	<ul style="list-style-type: none"> •Когда питание варочной панели отключено, не будет индикации «горячая поверхность», но конфорка может быть еще горячей! Будьте предельно осторожны. •Жесткие губки, некоторые нейлоновые мочалки и жесткие/абразивные чистящие средства могут поцарапать стекло. Всегда читайте этикетку, чтобы проверить, подходит ли Ваш очиститель или губка. •Никогда не оставляйте остатки чистящего средства на варочной панели: на стекле могут появиться пятна.
<p>Кипение, плавление и горячие сладкие пятна на стекле</p>	<p>Удалите их немедленно с помощью скребка для варочной панели, но остерегайтесь горячих конфорок:</p> <ol style="list-style-type: none"> 1. Выключите питание варочной панели. 2. Держите лезвие или инструмент под углом 30°. наклоните и соскребите загрязнение или сместите на прохладную часть варочной панели. 3. Удалите загрязнение тряпкой для посуды или бумажным полотенцем. 4. Выполните шаги 2–4 из раздела о ежедневных загрязнениях из данной таблицы выше. 	<ul style="list-style-type: none"> •Удалите пятна, оставленные сахаром и сладкой пищей настолько быстро, насколько это возможно. Если оставить их остывать панели, их может быть трудно удалить или даже можно навсегда повредить поверхность панели. •Опасность пореза: когда защитная крышка убирается, лезвие в скребке обнажается. Оно очень острое. Используйте его с осторожностью и всегда храните вне досягаемости детей.
<p>Вторичные загрязнения на сенсорном управлении</p>	<ol style="list-style-type: none"> 1. Выключите питание варочной панели. 2. Впитайте разлив 3. Протрите область сенсорного управления чистой влажной губкой или тряпкой. 4. Протрите область насухо с бумажным полотенцем. 5. Включите питание варочной панели обратно. 	<ul style="list-style-type: none"> •Варочная панель может подавать звуковой сигнал и включаться сама, а сенсорное управление может не работать, пока есть жидкость на них. Убедись, что Вы протерли насухо область сенсорного управления перед включением варочной панели.

7. Советы и подсказки

Проблема	Возможные причины	Что делать
Варочная панель не включается.	Нет питания.	Убедитесь, что панель подключена к источнику питания и что он включен. Проверьте, есть ли перебои с электричеством в Вашем доме или районе. Если Вы проверили все и проблема сохраняется, обратитесь в авторизованный сервисный центр Weissgauff.
Сенсорное управление не реагирует.	Элементы управления заблокированы.	Разблокируйте элементы управления. См. раздел «Использование керамической варочной панели».
Сенсорное управление неотзывчиво в управлении.	Может быть небольшая пленка воды над элементами управления или Вы используете кончик вашего пальца, а не подушечку при прикосновении к панели управления.	Убедитесь, что область сенсорного управления сухая и используйте подушечку пальца при прикосновении к панели управления.
Стекло царапается.	Посуда с грубыми краями. Неподходящая абразивная мочалка или используемые чистящие средства.	Используйте посуду с плоским и гладким основанием. См. «Выбор правильной посуды». См. «Уход и очистка».
Некоторые сковороды хрустят или издают щелчки.	Это может быть вызвано сборкой вашей посуды (слои разных металлов реагируют на нагрев по-разному).	Это не указывает на неисправность варочной панели.

8. Установка

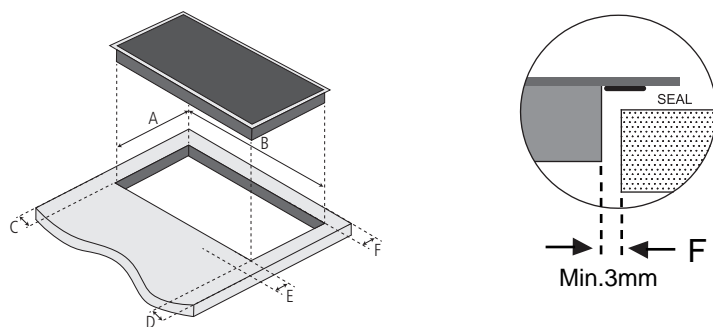
8.1 Выбор монтажного оборудования

Вырежьте отверстие по размерам, указанным на чертеже.

Для установки и использования вокруг отверстия необходимо оставить не менее 5 см свободного пространства.

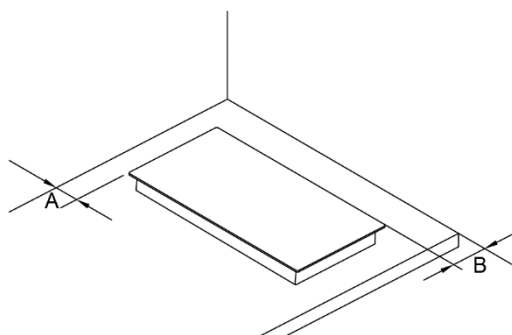
Убедитесь, что толщина рабочей поверхности не менее 30мм. Пожалуйста, выберите термостойкий и изолированный материал рабочей поверхности (древесина и подобные волокнистые или гигроскопичные материалы не должны использоваться в качестве материала рабочей поверхности, если они не пропитаны особым составом) во избежание поражения электрическим током и деформации, вызванной тепловым излучением от варочной панели.

Примечание. Безопасное расстояние между сторонами панели и внутренней поверхностью столешницы должно быть не менее 3 мм.



A (мм)	B (мм)	C(мм)	D (мм)	E (мм)	F(мм)	G (мм)
268+4	490+4	50 мин.	50 мин.	50 мин.	50 мин.	3 мин.

Также, данная варочная панель может быть установлена непосредственно на столешницу.

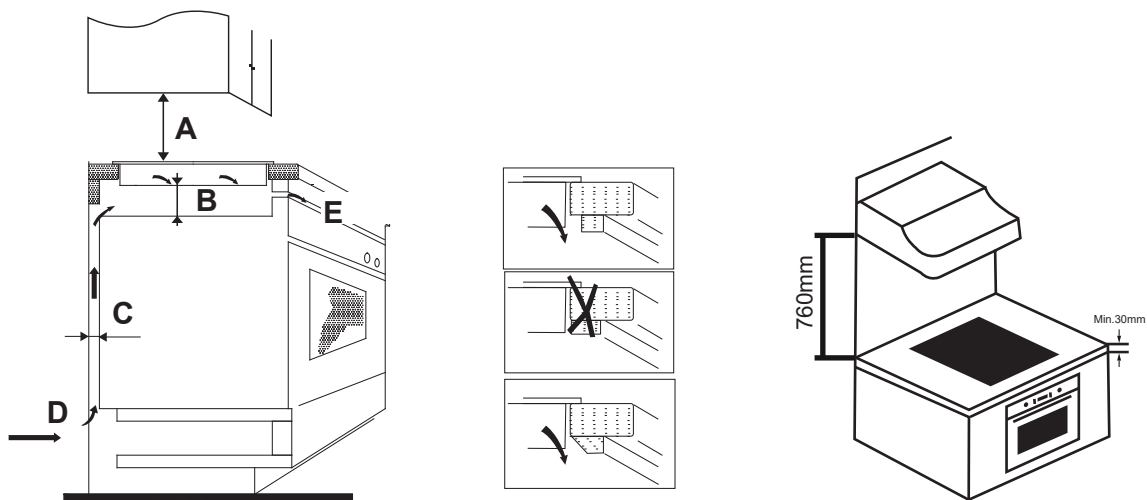


A (мм)	B (мм)
50 мин.	50 мин.

В любом случае убедитесь, что панель хорошо проветривается, а впускное и выпускное отверстия для воздуха не заблокированы. Убедитесь, что панель находится в хорошем рабочем состоянии.



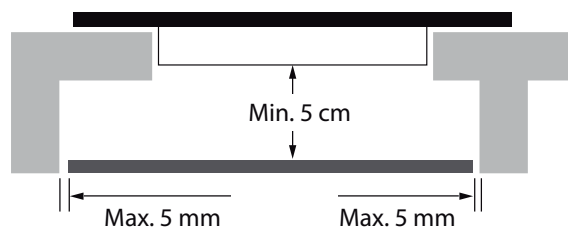
Примечание. Безопасное расстояние между плитой и шкафом над плитой должно быть не менее 760мм.



A (мм)	B (мм)	C (мм)	D	E
760	50 мин.	20 мин.	Воздухозаборник	Выход воздуха 5 мм

ПРЕДУПРЕЖДЕНИЕ: Обеспечение вентиляции

Убедитесь, что варочная панель хорошо проветривается, а вход и выход воздуха не заблокированы. Во избежание случайного прикосновения к перегревающемуся дну варочной панели или неожиданного удара электрическим током во время работы, необходимо установить деревянную вставку, закрепленную шурупами, на расстоянии не менее 50 мм от дна варочной панели. Следуйте приведенным ниже требованиям.



Снаружи варочной панели имеются вентиляционные отверстия. Вы ДОЛЖНЫ убедиться, что эти отверстия не заблокированы столешницей, когда Вы устанавливаете варочную панель на место.

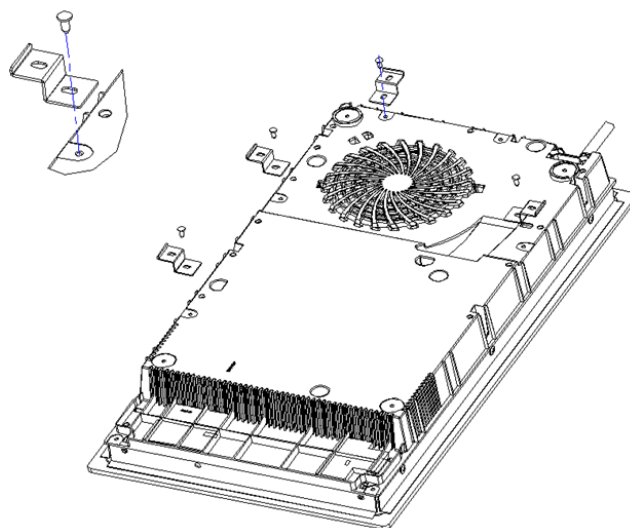


- Учтите, что клей, которым пластиковый или деревянный материал крепится к мебели, должен выдерживать температуру не ниже 150°C, чтобы избежать отклеивания обшивки.
 - Поэтому задняя стенка, прилегающие и окружающие поверхности должны выдерживать температуру 90°C.
-

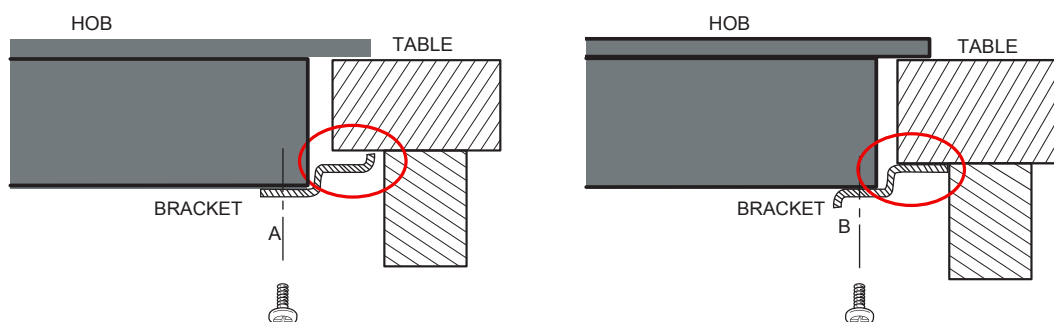
8.2 Перед установкой крепежных скоб (опционально)

Устройство должно быть размещено на устойчивой, гладкой и ровной поверхности. Не применяйте силу при установке.

Закрепите варочную панель на рабочей поверхности, прикрутив четыре скобы к нижней части варочной панели (см. рисунок) после установки.



Отрегулируйте положение кронштейна в соответствии с толщиной рабочей поверхности.



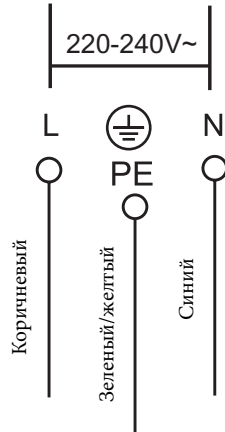
При любых обстоятельствах, скоба не должна соприкасаться с внутренней поверхностью столешницы после установки (см. рисунок).

8.3 Предостережения

1. Варочная панель должна устанавливаться квалифицированным персоналом или техниками. При необходимости обратитесь к профессионалам Weissgauff для установки. Пожалуйста, никогда не проводите операцию самостоятельно.
2. Панель нельзя монтировать к охлаждающему оборудованию, посудомоечным машинам и сушильным машинам.
3. Панель должна быть установлена таким образом, чтобы можно было обеспечить лучшее отведение тепла.
4. Стена и зона искусственного нагрева над рабочей поверхностью должны выдерживать высокие температуры.
5. Во избежание повреждений столешница должна быть устойчивой к нагреву.
6. Нельзя использовать пароочиститель.

8.4 Подключение варочной панели к сети электропитания

Источник питания должен быть подключен в соответствии с требуемым стандартом. Способ подключения показан ниже.



1. Если кабель поврежден или нуждается в замене, обратитесь в сервисный центр Weissgauff, чтобы избежать несчастных случаев.
2. Если прибор подключается напрямую к сети, необходимо установить многополюсный автоматический выключатель с минимальным зазором 3 мм между контактами.
3. Установщик должен убедиться, что электрическое соединение выполнено правильно и соответствует правилам техники безопасности.
4. Кабель нельзя сгибать или сжимать.
5. Кабель должен регулярно проверяться и заменяться только квалифицированным специалистом.



Нижняя поверхность и сетевой шнур варочной панели будут недоступны после установки.

УТИЛИЗАЦИЯ



Данное устройство маркировано в соответствии с Европейской директивой 2002/96/EC об отходах электрического и электронного оборудования (WEEE). Обеспечив правильную утилизацию этого продукта, Вы сможете предотвратить потенциальные негативные последствия для окружающей среды и здоровья человека, которые в противном случае могли бы быть вызваны неправильным обращением с отходами этого продукта.

Символ на изделии указывает на то, что с ним нельзя обращаться как с обычными бытовыми отходами. Его следует сдать в пункт сбора для вторичной переработки электротехнических и электронных товаров.

Этот прибор требует специальной утилизации. Для получения дополнительной информации об обработке, восстановлении и вторичной переработке этого продукта, пожалуйста, обратитесь в службу утилизации бытовых отходов или в магазин, где Вы его приобрели. Для получения более подробной информации об обработке, восстановлении и вторичной переработке этого продукта, пожалуйста, свяжитесь с Вашей местной службой утилизации бытовых отходов.

9. Технические характеристики

Количество конфорок	2 зоны
Напряжение питания	220-240В~50 Гц или 60Гц
Номинальная мощность	2700-3300Вт
Размер прибора Ш×Г×В (мм)	288 x 520 x 55
Размеры для встраивания А×В (мм)	268 x 490
Управление	Сенсорное
Таймер	Есть
Блокировка от детей	Есть
Автоотключение	Есть
Предупреждение об остаточном тепле	Есть
Количество уровней нагрева	9

Продукт сертифицирован в соответствии с действующим техническим регламентом. Производитель на свое усмотрение и без дополнительных уведомлений может менять комплектацию, внешний вид, страну производства и технические характеристики модели, следуя политике непрерывного улучшения качества выпускаемой продукции. Приобретенная Вами модель может отличаться от описанной в тексте данного руководства.