



**Электрический водонагреватель /  
Электр су жылытқышы**

**ИНСТРУКЦИЯ  
ПО ЭКСПЛУАТАЦИИ /  
ПАЙДАЛАНУ  
ЖӨНІНДЕГІ  
НҰСҚАУЛЫҚ**

**CS10V-EM1(R)**

**CS15V-EM1(R)**

**CS10V-EM2(R)**

**CS15V-EM2(R)**

## **Уважаемый покупатель!**

Поздравляем вас с удачной покупкой!

Корпорация HAIER выражает вам огромную признательность за ваш выбор и гарантирует высокое качество, безупречное функционирование приобретенного вами изделия при соблюдении правил эксплуатации.

Убедительно просим вас, во избежание недоразумений, внимательно изучить данную инструкцию по эксплуатации до того, как начнете эксплуатировать изделие.

Позаботьтесь о сохранности настоящей Инструкции в течении всего периода эксплуатации и передайте ее вместе с прибором, если водонагреватель перейдет к другому владельцу.

# Содержание:

1. Условия гарантийного обслуживания и информация для владельца изделия .....	2
2. Инструкции по технике безопасности .....	3
3. Упаковка и утилизация изделия .....	6
4. Инструкция по установке.....	7
5. Режимы работы.....	11
6. Очистка и техническое обслуживание .....	13
7. Внешний вид водонагревателя.....	15
8. Технические характеристики .....	16
9. Часто задаваемые вопросы .....	17
10. Гарантийное и послегарантийное сервисное обслуживание .....	18
11. Упаковочный лист .....	19
12. Карта технического обслуживания .....	19

# Условия гарантийного обслуживания и информация для владельца изделия

---

Вся продукция, предназначенная Хайер Групп Ко. Лтд. для продажи на территории РФ, изготовлена с учетом условий эксплуатации в РФ, прошла соответствующую сертификацию.

Во избежание недоразумений, убедительно просим вас при покупке внимательно изучить данную инструкцию по эксплуатации, условия гарантийных обязательств и проверить правильность заполнения гарантийного талона. При этом серийный номер и наименование модели приобретенного вами изделия должны быть идентичны записи в гарантийном талоне. Не допускается внесение каких либо изменений, исправлений. В случае неправильного или неполного заполнения гарантийного талона немедленно обратитесь в торгующую организацию.

Более подробная информация условий гарантийного обслуживания, контактные телефоны и адреса авторизованных сервисных центров изложены в гарантийном талоне.

В соответствии с постановлением Правительства РФ №720 от 16.06.97 Хайер Групп Ко. Лтд. устанавливает официальный срок службы на изделия бытовой техники, предназначенные для использования в быту — 7 лет с даты производства изделия. Учитывая высокое качество, надежность и степень безопасности продукции, фактический срок эксплуатации может значительно превышать официальный.

По окончании срока службы изделия обратитесь в Авторизованный сервисный центр для проведения профилактических работ и получения рекомендаций по дальнейшей эксплуатации изделия.

# Инструкции по технике безопасности

---

## Объяснение символов



Запрещается!

Обозначает запрещенное действие.



Предупреждение!

Обозначает обязательное действие.



Внимание!

Обозначает действие, на которое следует обратить внимание.

## Предупреждение!

**(Несоблюдение нижеследующих пунктов может привести к несчастному случаю!)**



В том случае, если электроводонагреватель имеет аномальный резкий запах гари, немедленно отключите электропитание и свяжитесь с авторизованным сервисным центром.



Предупреждение!

Необходимо обеспечить подключение изделия к независимой линии электропитания ~220-240 В 50 Гц.

# Инструкции по технике безопасности

---



Необходимо  
обеспечить  
заземление

Для обеспечения полной безопасности, включение электроводонагревателя в электрическую сеть должно осуществляться через отдельную розетку с защитным заземлением (запрещается использовать розетки с многофункциональными разъемами). Электрическая розетка должна соответствовать государственным стандартам РФ. В случае отсутствия надежного заземления строго запрещается использовать водонагреватель. Необходимо измерить электрощупом, правильно ли подсоединены линия под напряжением и нулевая линия.



Предупреждение!

Запрещается использовать поврежденный электрошнур и розетку для электропитания. Своевременно очищайте от пыли и грязи штепселя и розетки электропитания.

Необходимо проверить электросчетчик. Соответствует ли диаметр электропровода нормативному току водонагревателя. Если необходимо, воспользуйтесь услугами квалифицированного электрика.



Запрещается!

Не прикасайтесь к штепселю мокрыми руками. Избегайте попадания воды на поверхность электроводонагревателя, сетевой вилки и розетки. Для защиты от поражения электрическим током в случае случайного попадания жидкости на поверхность вышеперечисленных приборов, обязательно воспользуйтесь услугами квалифицированного специалиста, назначенного Производителем для проверки всех приборов. Возобновляйте использование только после положительного результата проверки приборов специалистом.



Предупреждение!

Необходимо установить электроводонагреватель на твердой и ровной поверхности стены.



Запрещается!

Категорически запрещено устанавливать электроводонагреватель (ЭВН) на полу. Категорически запрещено устанавливать ЭВН в местах, где скапливается вода и где невозможно полностью осушить поверхность.

Строго воспрещается хранить легковоспламеняющиеся и взрывоопасные материалы рядом с ЭВН. Во время установки или сервисного ремонта ЭВН строго запрещается подключать аппарат к электропитанию.

Только квалифицированные специалисты могут осуществлять операции по ремонту, техническому обслуживанию, разборке и сборке ЭВН.

# Инструкции по технике безопасности

## Внимание!

(Здесь приведены примеры некорректной эксплуатации, способные причинить вред здоровью человека и ущерб имуществу!)



Запрещается!

Строго запрещается устанавливать ЭВН в местах с возможной отрицательной температурой окружающего воздуха. Замерзание может стать причиной повреждения водяного бака и трубопровода.

Строго запрещается устанавливать ЭВН в местах, подвергающихся сильному холоду. Обледенение бака и трубопровода ЭВН может вызвать трещины на его поверхности, что в свою очередь приведет к утечке воды.



Предупреждение!

В морозную погоду необходимо принять предупредительные меры по предотвращению обледенения и нанесения ущерба ЭВН. В случае повреждения электрического кабеля (шнура), во избежание возникновения опасных ситуаций, необходимо связаться с Производителем ЭВН, Авторизованным сервисным центром или квалифицированным специалистом для осуществления замены кабеля.



Внимание!

Внимание! Примите меры предосторожности во избежание ожога горячей водой! Избегайте прикосновения к клапану и трубопроводу горячей воды. Обязательно перед использованием ЭВН убедитесь, что температура воды подходит для принятия душа или ванны.



Запрещается!

Не используйте горячую воду ЭВН непосредственно в качестве питьевой воды, или в аналогичных целях.



Предупреждение!

Строго необходимо присутствие взрослых при приеме ванны или душа несовершеннолетними.



Внимание!

В случае долгосрочной приостановки использования ЭВН, необходимо отключить ЭВН от электропитания, а также в соответствии с Разделом инструкции по очистке и уходу, слить всю воду, оставшуюся в водонакопителе.

# Упаковка и утилизация изделия

---

## Упаковка

Утилизируя упаковку, не забывайте об охране окружающей среды.

## Утилизация изделия

Если ваш электроводонагреватель больше нельзя использовать, и вы хотите его выбросить, то для того, чтобы не наносить вред окружающей среде водонагреватель нужно

правильно утилизировать. Обратитесь в местные коммунальные службы для дополнительной информации. Если водонагреватель предназначен для утилизации, то отрежьте шнур электропитания как можно ближе к корпусу, чтобы электроводонагреватель нельзя было больше использовать. Электроводонагреватель спроектирован и сделан таким образом, что его утилизация не доставит вам хлопот.

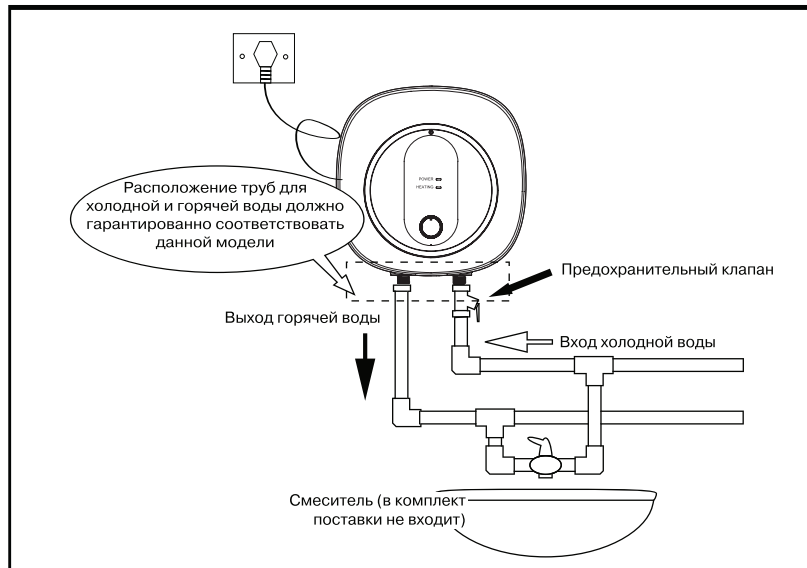


Этот символ на изделии или упаковке обозначает, что данное изделие не должно утилизироваться с бытовыми отходами. Изделие следует отнести в точку сбора или утилизации электрического или электронного оборудования. Убедившись, что изделие будет утилизировано должным образом, вы сможете предотвратить возможное негативное воздействие на окружающую среду и здоровье людей, которое может быть вызвано неправильной утилизацией.

Дополнительную информацию об утилизации данного изделия можно получить, связавшись с офисом компании в вашем городе, коммунальной службой, занимающейся удалением отходов, или магазином, в котором было приобретено изделие.



# Инструкция по установке



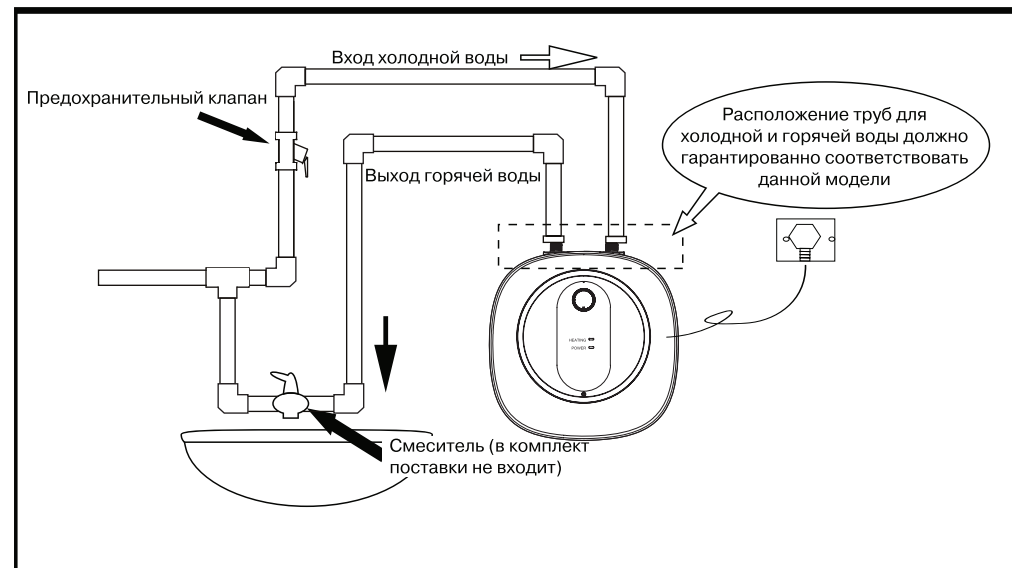
Монтажная схема для моделей, как серии EM1, у которых горячая вода поступает вниз.

Данная схема используется в качестве примера EM1. Схема внешнего вида продукта как ниже:



**CS10V-EM1(R)**

**CS15V-EM1(R)**



Монтажная схема для моделей, как серии EM2, у которых горячая вода поступает навверх.

Данная схема используется в качестве примера EM2. Схема внешнего вида продукта как ниже:



**CS10V-EM2(R)**

**CS15V-EM2(R)**

# Инструкция по установке

## Установка предохранительного клапана

В соответствии с направлением стрелки на корпусе предохранительного клапана (стрелка указывает на водонагреватель), установите предохранительный клапан с номинальным давлением 0,80 МПа (CS10V-EM1/2(R), CS15V-EM1/2(R)) (резьбовая часть G1/2), который устанавливается на трубе, проводящей воду к ЭВН. Выпускное отверстие должно быть направлено вниз и оставаться открытым для доступа воздуха.

### Внимание!

При поступлении электричества в ЭВН и нагревании воды, вода в водонакопителе расширяется. Чтобы понизить давление в водонакопителе, небольшое количество воды может вытекает через выпускное отверстие предохранительного клапана при нагреве. Это является нормальным явлением.

Во избежание разбрызгивания, стекающей из выпускного отверстия клапана воды, рекомендуем Вам дополнительно установить водоотвод предохранительного клапана.

Закрепите трубку на выпускном отверстии предохранительного клапана.

Подключенная система слива воды предохранительного клапана должна обеспечивать беспрепятственный слив воды. Закрепите трубку в наклонном положении без перегибов. Убедитесь, что нижнее отверстие трубки свободно и нет никаких препятствий для свободного слива воды.



Выпускное отверстие предохранительного клапана

# Инструкция по установке

---

## Монтаж водонагревателя

Монтаж водонагревателя должен быть произведен представителем сервисной компании. Данный водонагреватель предназначен для настенного монтажа. Крепите водонагреватель к стене, которая обладает достаточной прочностью.

Если стена непрочная, ее следует предварительно укрепить. Далее необходимо определить место монтажа водонагревателя, согласно установочным размерам, указанным в таблице с техническими характеристиками.

Просверлите в стене ударной дрелью или перфоратором, два отверстия диаметром 12 мм и глубиной 65 мм. Установите L-образные анкерные болты (2 шт.) в соответствующие отверстия на стене и закрепите их. Крюк L-образного анкерного болта должен быть направлен вверх.

Прислоните водонагреватель к стене и двигайте его вниз, пока кронштейн не зацепится за крюки анкерных болтов. Нажмите на водонагреватель сверху вниз и убедитесь, что он надежно закреплен.

Установите предохранительный клапан согласно инструкции по установке предохранительного клапана.

Чтобы уменьшить потери тепла установите водонагреватель как можно ближе к месту использования горячей воды. Для проведения технического обслуживания оставьте вокруг нагревателя свободное пространство, достаточное для выполнения работ.

Уделяйте особое внимание уплотнению резьбовых соединений труб, во избежание утечки воды.

# Инструкция по установке

---

## Внимание!

Для дальнейшего обслуживания и возможного ремонта, необходимо оставить свободное пространство вокруг водонагревателя (не менее 300 мм).

Если водонагреватель установлен внутри закрытого короба, то на уровне нижней части водонагревателя, в коробе, должен быть смонтирован технологический люк, обеспечивающий, достаточный для проведения обслуживания и ремонта, доступ к нижней части водонакопителя.

Необходимо обеспечить, чтобы давление воды в водопроводе находилось в пределах не менее 0,05 МПа и не более 0,75 МПа (CS10/15V-EMKR), CS10/15V-EM2(R), Устанавливайте электроводонагреватель в помещении с температурой окружающей среды выше 0 °С.

Если водонагреватель находится далеко от места использования горячей воды (дальше 8 метров), рекомендуем дополнительно изолировать горячий водопровод, чтобы избежать потери тепла.

Стена, на которой установлен водонагреватель, должна быть прочной и надежной. Она должна выдерживать четырехкратный вес водонагревателя с водой.

Если это не несущая стена или стена из пустотелых кирпичей, то необходимо принять соответствующие защитные меры. Установить дополнительно стойку, использовать винты сквозь стену и стяжки.

Необходимо выбрать место для электроводонагревателя таким образом, чтобы в дальнейшем было бы удобно использовать водонагреватель и где будет достаточно места для выполнения профилактического обслуживания и ремонта.

Не устанавливайте под водонагревателем предметы, которые могут быть повреждены в результате утечки воды.

Не устанавливайте водонагреватель над унитазом, ванной, умывальником или над дверной коробкой, чтобы у пользователя не возникло чувство гнета и опасности.

Чтобы прибор нормально работал — необходимо сделать подключение электропитания для водонагревателя в сухом месте, (лучше установить влагозащитный короб).

Не допускается неправильно соединить трубы для входа и выхода воды. Строго соблюдайте указания по монтажу трубопроводов и предохранительного клапана.

Выпускное отверстие предохранительного клапана должно быть направлено вниз и оставаться открытым для доступа воздуха.

**Строго запрещается блокировать предохранительный клапан.**

**Строго запрещается использование водонагревателя без предохранительного клапана.**

# Режимы работы

Никогда не включайте электропитание до полного заполнения резервуара, чтобы избежать перегрева нагревательного элемента и тем самым продлить срок службы водонагревателя.

Откройте кран горячей воды на выходе водонагревателя, а затем откройте запорный вентиль холодной воды, соединенный с водонагревателем, чтобы залить воду. Когда из выпускного патрубка горячей воды польется вода, закройте кран горячей воды и включите электропитание.

**В случае обнаружения неисправности:**

Отключите водонагреватель от электросети. Отключите подачу холодной воды. При появлении утечки воды из водонагревателя, слейте из него воду, если это возможно сделать без демонтажа системы подвода воды.

Не пытайтесь ремонтировать или демонтировать водонагреватель самостоятельно.

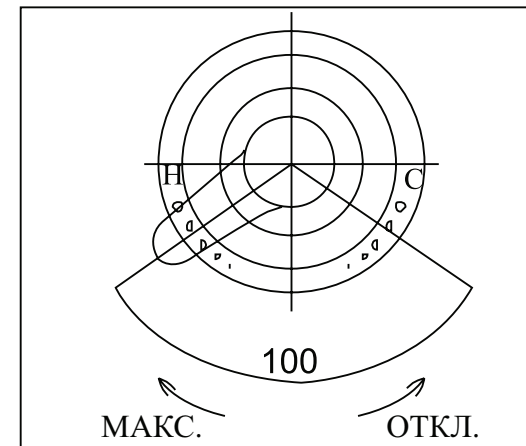
## Метод использования

Для регулировки температурного режима водонагревателя воспользуйтесь ручкой расположенной в нижней части ЭВН. Поворачивая ручку вы можете установить необходимую температуру, максимальному нагреву соответствует значение температуры 75 °C (EC5U(EU):80 °C).

Поворачивайте ручку по часовой стрелке для увеличения температуры воды. При достижении подходящей температуры воды, остановите ручку на выбранном значении. Горящая индикаторная лампа нагрева воды показывает, что происходит нагрев воды.

Поворачивайте ручку против часовой стрелки для снижения температуры. Выключенная индикаторная лампа нагрева воды показывает, что процесс нагревания воды завершился и водонагреватель перешел в режим поддержания заданной температуры.

Для отключения водонагревателя продолжайте поворачивать ручку против часовой стрелки до полного отключения электричества.



# Режимы работы

---

Когда температура воды достигает заданного значения, то автоматически отключается электропитание. Когда температура воды снижается до определенной температуры, то автоматически включается электропитание и продолжается нагрев.

Периодически проверяйте состояние предохранительного клапана.

Непрерывная утечка воды из выпускного отверстия предохранительного клапана в течение длительного времени, указывает на то, что давление проточной воды выше предельно допустимого давления водонагревателя. Сообщите об этом специалистам Сервисной компании.

Если разница между давлением внутри бака и давлением в магистрали подачи воды достигает 1 бара, клапан открывается в обратном направлении, и происходит отток воды из бака водонагревателя в магистраль подачи воды. Это нормально, клапан исправен и в замене не нуждается.

Минимальное давление воды, при котором клапан начинает пропускать воду в бак, должно быть не меньше 0,5 бара.

## Внимание!

1. Для того, чтобы избежать повреждения или поломки ЭВН, не включайте электропитание до того, как ЭВН будет полностью наполнен водой.
2. Для предотвращения ожогов, необходимо проверять температуру воды перед ее использованием.
3. В случае, если расход горячей воды небольшой, установите температуру ЭВН как можно ниже. Это позволит снизить теплопотери и уменьшить негативный эффект от температурной коррозии и накипи, что позволит увеличить срок службы ЭВН.
4. Пожалуйста, не помещайте легковоспламеняющиеся жидкости, такие как бензин рядом с ЭВН. В противном случае велика вероятность возникновения пожароопасных ситуаций.

# Очистка и техническое обслуживание

---

## Предупреждение!

Ремонт и обслуживание данного водонагревателя должны выполняться только квалифицированными специалистами.

Неквалифицированное вмешательство может стать причиной несчастного случая или ущерба имуществу.

## Очистка наружной поверхности водонагревателя

Перед очисткой водонагревателя необходимо отключить электропитание.

Протирайте поверхность водонагревателя влажной тряпкой с использованием нейтральных моющих средств.

Не использовать бензин или другие растворители. По окончании очистки вытрите поверхность водонагревателя насухо.

## Внимание:

Не использовать очищающее средство, которое содержит абразивный материал (например: зубная паста), кислотное сырье, химический раствор (например: алкоголь) или политуру, для удаления загрязнения.

## Техническое обслуживание

Чтобы обеспечить высокоэффективную работу водонагревателя необходимо регулярно производить его техническое обслуживание (рекомендовано один раз в два года). В зависимости от качества используемой воды и регулярности использования

водонагревателя необходимо не менее одного раза в два года производить замену магниевого анода. Магниевый анод очищает воду от примесей и продлевает срок службы водонагревателя. Для проведения технического обслуживания свяжитесь с Авторизованным Сервисным центром.

**Внимание:** после проведения технического обслуживания в разделе «Карта Технического обслуживания» настоящей Инструкции по эксплуатации должна быть сделана соответствующая запись сотрудника Авторизованного Сервисного центра.

## Проверка

В процессе использования водонагревателя необходимо не менее одного раза в месяц проверять предохранительный клапан. Метод: нажать маленький рычаг предохранительного клапана на стороне водоподающей трубы. (Будьте осторожными, чтобы не поранить руки.)

Если вода вытекает, то предохранительный клапан нормально работает. Если вода не вытекает, то необходимо связаться с Авторизованным сервисным центром.

Если возникнет необходимость замены предохранительного клапана, то применяйте клапан с аналогичными параметрами и размерами.

Регулярно приглашайте специалистов сервисного центра для проведения обслуживания вашего водонагревателя. Своевременно очищайте накипь с поверхности водонагревателя.

# Очистка и техническое обслуживание

## Если водонагреватель длительное время не используется

Если водонагреватель не будет использоваться длительное время, то необходимо выполнить следующее:

### Для моделей с нижним подключением: CS10/15V-EM1(R)

1. Отключить электропитание водонагревателя.
2. Закрыть кран на входной трубе водонагревателя.
3. Закрепить конец водоотвода на выпускном отверстии предохранительного клапана. Нажать рычаг предохранительного клапана.
4. Максимально открыть кран для горячей воды водонагревателя. (Обратите внимание на то, чтобы не обжечься горячей водой). Слить воду из бака водонагревателя.

### Для моделей с верхним подключением: CS10/15V-EM2(R)

**Внимание! Данная операция требует демонтажа водонагревателя. Для проведения данных работ рекомендуем обратиться в Сервисный центр.**

1. Отключить электропитание водонагревателя.
2. Максимально открыть кран для горячей воды водонагревателя. (Обратите внимание на то, чтобы не обжечься горячей водой). Дождаться, пока горячая вода будет полностью слита из водонагревателя (стрелка термометра должна находиться в зоне, обозначающей низкую температуру воды внутри водонагревателя).
3. Закрыть кран на входной трубе водонагревателя.

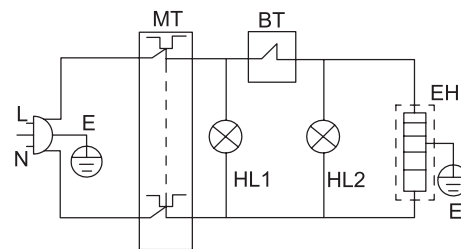
4. Закрепить конец водоотвода на выпускном отверстии предохранительного клапана. Нажать рычаг предохранительного клапана.
5. Отсоединить трубы для холодной и горячей воды от водонагревателя (принять меры для сбора воды оставшейся в трубах) и осторожно снять его с настенных креплений.
6. Перевернуть водонагреватель трубами вниз и полностью слить воду из бака водонагревателя.

При вторичном использовании во избежание повреждения водонагревателя рекомендуем, перед включением электропитания, сначала открыть кран для горячей воды, выпустить, возможно, существующий воздух из труб. Вблизи открытого клапана запрещается курить, недопустимо наличие открытого пламени.

Одновременно с этим, необходимо внимательно проверить, находятся ли части водонагревателя в хорошем состоянии.

Убедившись, что водяной бак полностью заполнен водой и в местах соединения труб отсутствует утечка — можно подключить водонагреватель к электропитанию.

CS10/15V-EM1(R) CS10/15V-EM2(R)

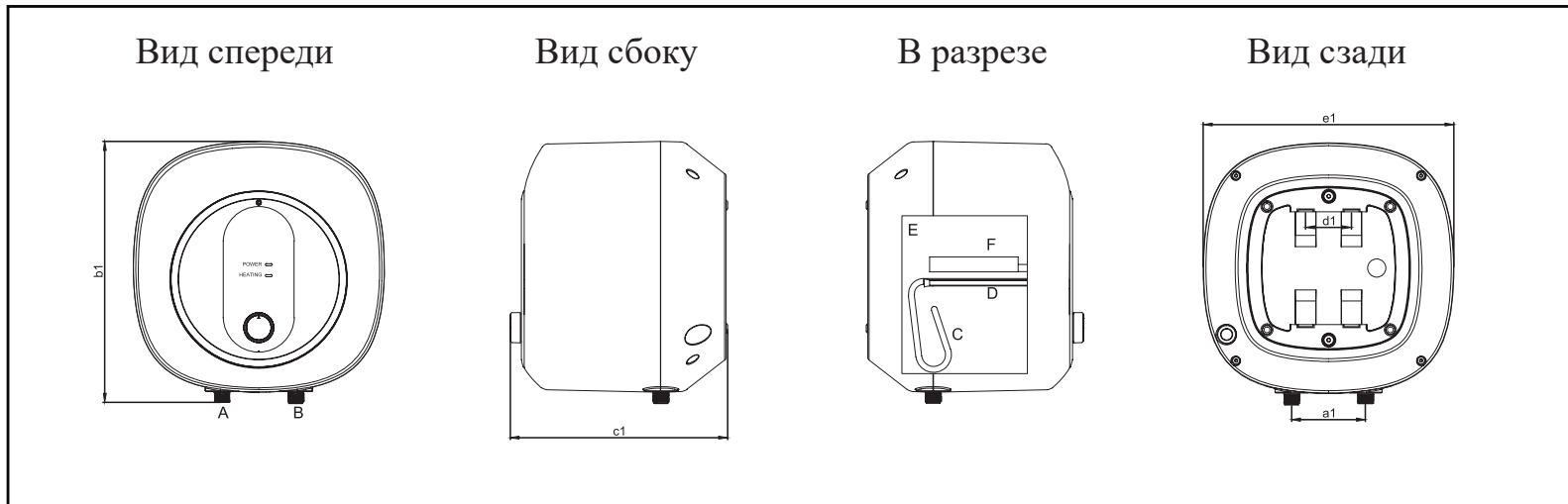


- MT — Защитный термостат
- BT — Регулируемый термостат
- HL — Индикаторная лампа нагрева воды
- HL1 — Индикаторная лампа питания
- HL2 — Индикаторная лампа нагрева воды
- EH — Нагревательный элемент
- E — Заземление (желтый/зеленый)
- L — Фаза (коричневый)
- N — Ноль (синий)



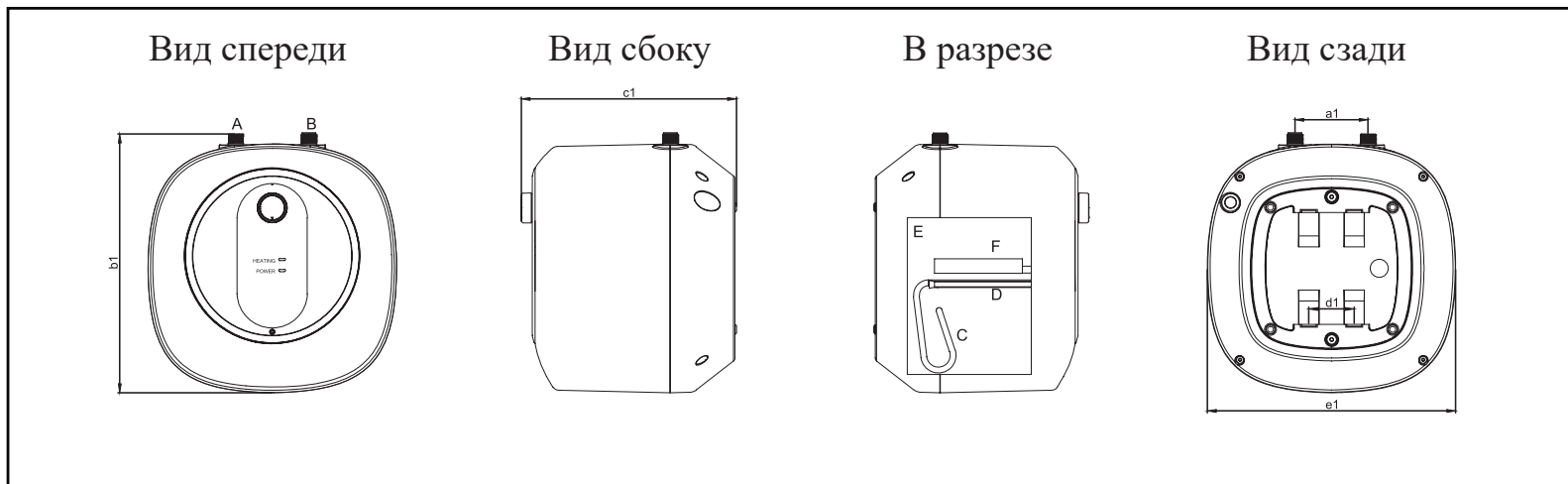
# Внешний вид водонагревателя

Для моделей CS10V-EM1(R), CS15V-EM1(R)



- A — Выход горячей воды
- B — Вход холодной воды
- C — Нагревательный элемент
- D — Трубка термостата
- E — Водяной бак
- F — Магнийевый анод

Для моделей CS10V-EM2(R), CS15V-EM2(R)



Внешний вид и схема электрической цепи водонагревателя могут быть изменены без предупреждения, без ухудшения потребительских свойств изделия.

# Технические характеристики

---

Модель	Объем (л)	Номинальное напряжение/ частота	Номинальная мощность (Вт)	Номинальное давление (МПа)	Номинальная температура (°С)	Степень защиты	Вес нетто (кг)	a1 (мм)	b1 (мм)	c1 (мм)	d1 (мм)	e1 (мм)
CS10V-EM1(R)	10	~220-240 В/50 Гц	2000	0,8	75	IPX4	7,4	100	357	290	62	340
CS10V-EM2(R)	10	~220-240 В/50 Гц	2000	0,8	75	IPX4	7,4	100	357	290	62	340
CS15V-EM1(R)	15	~220-240 В/50 Гц	2500	0,8	75	IPX4	9,5	100	397	325	62	380
CS15V-EM2(R)	15	~220-240 В/50 Гц	2500	0,8	75	IPX4	9,5	100	397	325	62	380

## Примечание:

1. Предел допустимого отклонения вышеуказанных параметров (размеров и веса):  $\pm 10\%$ .
2. Расположение установочных шаблонов a1; b1; c1; d1; e1 указаны на рисунке стр. 16.

# Часто задаваемые вопросы

Описание проблемы	Возможные причины	Метод решения
Нет воды	Система водоснабжения отключена или очень низкий напор воды в системе.	Проверка.
	Заблокирована ли подача воды и/или закрыт кран подачи горячей воды.	Проверить и очистить.
Индикатор нагрева горячей воды включен, но выходит только холодная вода.	Возможно выход для подачи горячей воды закрыт.	Проверить, чтобы выход для подачи горячей воды был открыт.
	Установлен очень большой расход воды.	Дождитесь, когда вода нагреется до установленной ранее температуры, а затем отрегулируйте смешение потоков горячей и холодной воды с помощью смесительного клапана.
	Прошло недостаточно времени для нагрева воды до заданной температуры.	Продолжайте нагревать воду.
	Неисправность системы нагрева воды.	Свяжитесь с Авторизованным Сервисным центром компании «Хайер».
Индикатор нагрева горячей воды не включается, выходит только холодная вода.	Не подключено электропитание.	Проверьте, что ЭВН подключен к электропитанию.
	Неисправность системы нагрева воды.	Свяжитесь с Авторизованным Сервисным центром компании «Хайер».
Индикатор нагрева работает постоянно.	Возможно, что вода не достигла заданной температуры.	Продолжайте нагревать воду.
	Неисправность системы нагрева воды.	Свяжитесь с Авторизованным Сервисным центром компании «Хайер».
Вода выходит то сильным, то слабым потоком. Вода выходит то горячая, то холодная.	Возможно проблема в стабильности давления водопроводной воды.	Необходимо отрегулировать поток воды с помощью смесительного клапана или перезапустить ЭВН после регулировки напора воды.
Недостаточный нагрев воды.	Возможно было установлено слишком низкое текущее значение температуры.	Отрегулируйте значение температуры согласно методу настройки температуры, изложенному в «Инструкции по использованию ЭВН».
	Возможно напор воды слишком сильный.	Отрегулируйте поток воды с помощью смесительного клапана.

# Гарантийное и послегарантийное сервисное обслуживание

---

По всем вопросам сервисного обслуживания или приобретения дополнительных принадлежностей просим обращаться к Вашему продавцу, у которого Вы приобрели это изделие, или в один из авторизованных сервисных центров HAIER.

Во избежание лишних неудобств мы предлагаем Вам до начала использования изделия внимательно ознакомиться с Инструкцией по эксплуатации.

Удовлетворение требований потребителя по окончании гарантийного срока производится в соответствии с действующим законодательством.

## **Транспортирование и хранение**

Перевозить и хранить продукт необходимо в заводской упаковке, согласно указанным на ней манипуляционным знакам. При погрузке, разгрузке и транспортировке соблюдайте осторожность.

Транспорт и хранилища должны обеспечивать защиту продукта от атмосферных осадков и механических повреждений.

# Упаковочный лист

- 1. Электроводонагреватель (ЭВН) .....1
- 2. Предохранительный клапан .....1
- 3. L-образный анкерный болт .....2
- 4. Инструкция по эксплуатации.....1
- 5. Гарантийный талон.....1

## Карта технического обслуживания

Дата	Выполненные работы	Наименование АСЦ	Подпись сотрудника АСЦ	Подпись клиента

# Обслуживание клиентов

Служба поддержки клиентов

Мы рекомендуем обращаться в службу поддержки клиентов компании «Хайер», а также использовать оригинальные запасные части.

Если у вас возникли проблемы с вашей бытовой техникой, пожалуйста, сначала изучите раздел «Устранение неисправностей».

Если вы не нашли решения проблемы, пожалуйста, обратитесь:

— к вашему официальному дилеру или

— в наш колл-центр:

8-800-250-43-05 (РФ),

8-10-800-2000-17-06 (РБ),

00-800-2000-17-06 (Узбекистан),

0-800-308-989 (Украина),

— на сайт [www.haier-europe.com](http://www.haier-europe.com), где вы можете оставить заявку на обслуживание, а также найти ответы на часто задаваемые вопросы.

Обращаясь в наш сервисный центр, пожалуйста, подготовьте следующую информацию, которую вы можете найти на паспортной табличке и в чеке:

Модель \_\_\_\_\_

Серийный номер \_\_\_\_\_

Дата продажи \_\_\_\_\_



Также, пожалуйста, проверьте наличие гарантии и документов о продаже.

Важно! Отсутствие на приборе серийного номера делает невозможной для Производителя идентификацию прибора и, как следствие, его гарантийное обслуживание. Запрещается удалять с прибора заводские идентифицирующие таблички. Отсутствие заводских табличек может стать причиной отказа выполнения гарантийных обязательств.

В настоящий документ могут быть внесены изменения без предварительного уведомления. Производитель оставляет за собой право вносить изменения в конструкцию и комплектацию изделия без дополнительного уведомления.

Продукция соответствует требованиям технических регламентов Евразийского экономического (Таможенного) союза.

Сертификат соответствия № ЕАЭС RU С-СМ.АЯ46.В.25982/22 от 15.08.2022 действует до 14.08.2027.

Декларация о соответствии № ЕАЭС N RU Д-СН.РА06. В.66546/22 от 19.09.2022 действует до 18.09.2027.

Более подробные сведения указаны в Едином реестре выданных сертификатов соответствия и зарегистрированных деклараций о соответствии Евразийского экономического союза.

# Гарантийный талон

## Уважаемый покупатель!

Корпорация «Хайер» благодарит Вас за Ваш выбор, гарантирует высокое качество и безупречное функционирование данного изделия при соблюдении правил его эксплуатации. Официальный срок службы на электрические водонагреватели составляет 7 лет со дня передачи изделия конечному потребителю. Учитывая высокое качество продукции, фактический срок эксплуатации может значительно превышать официальный. Рекомендуем по окончании срока службы обратиться в Авторизованный сервисный центр для проведения профилактических работ и получения рекомендаций. Вся продукция изготовлена с учетом условий эксплуатации и прошла соответствующую сертификацию на соответствие действующим требованиям.

Во избежание недоразумений, убедительно просим Вас при покупке внимательно изучить инструкцию по эксплуатации, условия гарантийных обязательств и проверить правильность заполнения гарантийного талона. В случае неправильного или неполного заполнения гарантийного талона обратитесь в торгующую организацию. Данное изделие представляет собой технически сложный товар бытового назначения. Если купленное Вами изделие требует специальной установки и подключения, настоятельно рекомендуем Вам обратиться к Авторизованному партнёру Хайер.

Данным гарантийным талоном Корпорация «Хайер» подтверждает принятие на себя обязательств по удовлетворению требований потребителей, установленных действующим законодательством о защите прав потребителей, иными нормативными актами в случае обнаружения недостатков изделия. Однако Корпорация «Хайер» оставляет за собой право отказать в гарантийном обслуживании изделия в случае несоблюдения изложенных ниже условий.

## Условия гарантийного обслуживания

Гарантийное обслуживание распространяется только на изделия, укомплектованные гарантийным талоном установленного образца. Корпорация «Хайер» устанавливает гарантийный срок 12 месяцев со дня передачи товара потребителю.

Гарантийный срок на бак электрического водонагревателя — 5 лет с даты покупки изделия конечным пользователем. Во избежание возможных недоразумений, сохраняйте в течение срока службы документы, прилагаемые к изделию при его продаже (товарный чек, кассовый чек, инструкцию по эксплуатации).

Гарантийное обслуживание производится исключительно Авторизованными партнёрами Хайер. Полный список Авторизованных партнёров на территории ЕАЭС вы можете узнать в Информационном центре «Хайер» по телефонам:

8-800-250-43-05 — для Потребителей из России (бесплатный звонок из регионов России)

8-10-800-2000-17-06 — для Потребителей из Беларуси (бесплатный звонок из регионов Беларуси)

0-800-308-989 — для Потребителей из Украины (бесплатный звонок из регионов Украины)

00-800-2000-17-06 — для Потребителей из Узбекистана (бесплатный звонок из регионов Узбекистана)

или на сайте: [www.haier-europe.com](http://www.haier-europe.com) или сделав запрос по электронной почте: [help@haieronline.ru](mailto:help@haieronline.ru).

Данные Авторизованных партнёров могут быть изменены, за справками обращайтесь в Информационный центр «Хайер».

Гарантийное обслуживание не распространяется на изделия, недостатки которых возникли вследствие:

- нарушения потребителем условий и правил эксплуатации, хранения и/или транспортировки товара;
- неправильной установки и/или подключения изделия;
- нарушения технологии работ с холодильным контуром и электрическими подключениями, как и привлечение к монтажу Изделия лиц, не имеющих соответствующей квалификации, подтвержденной документально;
- отсутствия своевременного технического обслуживания Изделия в том случае, если этого требует инструкция по эксплуатации;
- избыточного или недостаточного давления в водопроводной сети;
- применения моющих средств, несоответствующих данному типу изделия, а также превышения рекомендуемой дозировки моющих средств;
- использования изделия в целях, для которых оно не предназначено;
- действий третьих лиц: ремонт или внесение несанкционированных изготовителем конструктивных или схемотехнических изменений не уполномоченными лицами;
- отклонений от Государственных Технических Стандартов (ГОСТов) и норм питающих сетей;
- действия непреодолимой силы (стихия, пожар, молния т. п.);
- несчастных случаев, умышленных или неосторожных действий потребителя или третьих лиц;
- если обнаружены повреждения, вызванные попаданием внутрь изделия посторонних предметов, веществ, жидкостей, насекомых, продуктов жизнедеятельности насекомых;
- срабатывание термозащиты в следствии включения не заполненного/не полностью заполненного водой бака водонагревателя

Гарантийное обслуживание не распространяется на следующие виды работ:

- установка и подключение изделия на месте эксплуатации;
- инструктаж и консультирование потребителя по использованию изделия;
- очистка изделия снаружи либо изнутри.

Гарантийному обслуживанию не подлежат ниже перечисленные расходные материалы и аксессуары:

- фильтры для кондиционеров;
- фильтры, шланги для подвода /слива воды для стиральных и посудомоечных машин;
- шланги, трубки, щетки, насадки, пылесборники, фильтры для пылесосов;
- тарелки, вертелы, решетки, блюда и подставки для микроволновых печей;
- фильтры, поглотители запахов, лампочки, полки, ящики, подставки и другие емкости для хранения продуктов в холодильниках;
- пульты управления, аккумуляторные батареи, элементы питания, внешние блоки питания и зарядные устройства;
- документация, прилагаемая к изделию.

Периодическое обслуживание изделия (замена фильтров и т. д.) производится по желанию потребителя за дополнительную плату.

**Важно!** Отсутствие на приборе серийного номера делает невозможной для Производителя идентификацию прибора и, как следствие, его гарантийное обслуживание. Запрещается удалять с прибора заводские идентифицирующие таблички.

Повреждение или отсутствие заводских табличек может стать причиной отказа выполнения гарантийных обязательств.



Официальное наименование	Город	Телефон для клиента	Адрес
Закрытое акционерное общество «Единая служба сервиса А-Айсберг»	Москва	8-800-250-43-05	127644, г. Москва, ул. Вагоноремонтная, д. 10, стр. 1
Общество с ограниченной ответственностью «Авторизованный Центр «Пионер Сервис»	Санкт-Петербург	8-800-250-43-05	191040, г. Санкт-Петербург, Лиговский пр-кт, д. 52 лит. А
Общество с ограниченной ответственностью «Архсервис- центр»	Архангельск	8-800-250-43-05	163000 г. Архангельск, ул. Воскресенская, д. 85
Общество с ограниченной ответственностью «Техинсервис»	Сочи	8-800-250-43-05	354068, г. Сочи, ул. Донская, 3
Общество с ограниченной ответственностью «ТехноВидеоСервис»	Казань	8-800-250-43-05	420100, г. Казань, ул. Проточная д. 8
Общество с ограниченной ответственностью ДОМСЕРВИС	Владимир	8-800-250-43-05	600017, г. Владимир, ул. Батурина, д. 39
Общество с ограниченной ответственностью ТРАНССЕРВИС-Краснодар	Краснодар	8-800-250-43-05	350058, г. Краснодар, ул. Кубанская, 47
Общество с ограниченной ответственностью ТРАНССЕРВИС-Н.	Нижний Новгород	8-800-250-43-05	603098, г. Нижний Новгород, ул. Артельная, д. 29
Общество с ограниченной ответственностью ТРАНССЕРВИС-	Екатеринбург	8-800-250-43-05	г. Екатеринбург, ул. Шарташская д. 10
Общество с ограниченной ответственностью «Циклон»	Омск	8-800-250-43-05	644042, г. Омск, пр. К. Маркса 34а, оф. 410
Общество с ограниченной ответственностью «ГлавБытСервис»	Томск	8-800-250-43-05	г. Томск, ул. Маяковская 25/7
Общество с ограниченной ответственностью «Сервисбыттехника»	Оренбург	8-800-250-43-05	460044, г. Оренбург, ул. Конституции, д. 4
Общество с ограниченной ответственностью «Сибсервис»	Новокузнецк	8-800-250-43-05	654066, г. Новокузнецк, ул. Грдины, д. 18
Общество с ограниченной ответственностью АРГОН-СЕРВИС	Новороссийск	8-800-250-43-05	353905, г. Новороссийск, ул. Серова, 14
Общество с ограниченной ответственностью АЛИКА-СЕРВИС	Иркутск	8-800-250-43-05	664019, г. Иркутск, ул. Писарева, д. 18-а
Сервисный центр	Ташкент	(+998 71)207 10 01	
ОДО «ЦБТСервис»	г. Минск	375-17-262-95-50	г. Минск, ул. Я Коласа 52
ООО «РоялТерм»	г. Минск	375-29-198-11-50	г. Минск, ул. Орловская 40А, офис 7
ТОО Сервис Маг	г. Алматы	8 (727) 233 30 00 / моб.: 3210	050016, Алматы, ул. Суюнбая, 38А
ТОО Аскон-7	г. Алматы	7 (727) 397 75 75	050010, г. Алматы, ул. Сагадата Нурмагамбетова, 25

Список АСЦ может быть изменен. Актуальную информацию вы можете получить на нашем сайте [www.haier-europe.com](http://www.haier-europe.com)

## **Құрметті сатып алушы!**

Сізді сәтті сатып алуыңызбен құттықтаймыз!

Haier корпорациясы сіздің таңдауыңыз үшін зор алғысын білдіреді және пайдалану ережелерін сақтай отырып, сіз сатып алған бұйымның жоғары сапасына, мінсіз жұмыс істеуіне кепілдік береді.

Түсінбестікті болдырмау үшін бұйымды пайдалануды бастамас бұрын осы пайдалану жөніндегі нұсқаулықты мұқият оқып шығуыңызды сұраймыз.

Пайдаланудың барлық кезеңінде осы Нұсқаулықтың сақталуына қамқорлық жасаңыз және егер су жылытқышы басқа иесіне ауысса, оны құрылғымен бірге беріп жіберіңіз.

# Мазмұны:

1. Кепілдік қызмет көрсету шарттары және бұйым иесі үшін ақпарат .....	2
2. Қауіпсіздік техникасы жөніндегі нұсқаулар.....	3
3. Бұйымды буып-түю және кәдеге жарату .....	6
4. Орнату жөніндегі нұсқаулық.....	7
5. Жұмыс режимдері.....	11
6. Тазалау және техникалық қызмет көрсету.....	13
7. Су жылытқыштың сыртқы түрі .....	15
8. Техникалық сипаттамалары.....	16
9. Жиі қойылатын сұрақтар .....	17
10. Кепілдікті және кепілдіктен кейінгі сервистік қызмет көрсету .....	18
11. Қаптама парағы.....	19
12. Техникалық қызмет көрсету картасы.....	19

# Кепілді қызмет көрсету шарттары және бұйым иесі үшін ақпарат

---

Хайер Групп Ко Лтд. арналған барлық өнімдер РФ аумағында сату үшін РФ пайдалану шарттарын ескере отырып жасалған, тиісті сертификаттаудан өтті.

Түсінбестікті болдырмау үшін сатып алу кезінде осы пайдалану жөніндегі нұсқаулықты, кепілдік міндеттемелердің шарттарын мұқият зерделеп, кепілдік талонының дұрыс толтырылғанын тексеруді сұраймыз. Бұл жағдайда сіз сатып алып жатқан бұйымның сериялық нөмірі мен үлгісінің атауы кепілдік талонындағы жазбалармен бірдей болуы керек. Қандай да бір өзгерістер, түзетулер енгізуге жол берілмейді. Егер кепілдік талоны дұрыс немесе толық емес толтырылған болса, сауда-саттық ұйымына хабарласыңыз.

Кепілдік қызмет көрсету шарттары туралы толық ақпарат, авторизацияланған сервистік орталықтарының байланыс телефондары мен мекенжайлары кепілдік талонында көрсетілген.

РФ Үкіметінің 16.06.97 жылғы №720 қаулысына сәйкес Хайер Групп Ко. Лтд. тұрмыста пайдалануға арналған тұрмыстық техника бұйымдарына қызмет етудің ресми мерзімін белгілейді — бұйым өндірілген күннен бастап 7 жыл. Бұйымның жоғары сапасын, сенімділігі мен қауіпсіздік дәрежесін ескере отырып, нақты қызмет ету мерзімі ресми мерзімнен едәуір асуы мүмкін.

Бұйымның қызмет ету мерзімі аяқталғаннан кейін профилактикалық жұмыстарды жүргізу және бұйымды одан әрі пайдалану бойынша ұсыныстар алу үшін Уәкілетті қызмет көрсету орталығына жүгініңіз.

# Қауіпсіздік техникасы бойынша нұсқаулар

---

## Таңбаларды түсіндіру



Тыйым салынады!

Тыйым салынған әрекетті білдіреді.



Ескерту!

Міндетті әрекетті білдіреді.



Назар аударыңыз!

Назар аудару керек әрекетті білдіреді.

## Ескерту!

**(Төмендегі тармақтарды сақтамау апатқа әкелуі мүмкін!)**



Егер электр қыздырғышында өрттің өткір иісі болса, дереу электр қуат көзін өшіріп, уәкілетті қызмет көрсету орталығына хабарласыңыз.



Ескерту!

Бұйымның ~220-240 В 50 Гц тәуелсіз қуат көзі желісіне қосылуын қамтамасыз ету қажет.

# Қауіпсіздік техникасы бойынша нұсқаулар



Жерге  
тұйықтауды  
қамтамасыз  
ету қажет

Толық қауіпсіздікті қамтамасыз ету үшін электр су жылытқышын электр желісіне қосу қорғанысты жерге тұйықталуы бар бөлек розетка арқылы жүзеге асырылуы тиіс (көп функциялы ажыратқыштары бар розеткаларды пайдалануға тыйым салынады). Электр розеткасы РФ мемлекеттік стандарттарына сәйкес келуі керек. Сенімді жерге тұйықтау болмаған жағдайда су жылытқышты пайдалануға қатаң тыйым салынады. Кернеу сызығы мен нөлдік сызық дұрыс қосылғанын электр қалқанымен өлшеу керек.



Ескерту!

Зақымдалған электр сымы мен электр қуат көзі розеткасын пайдалануға тыйым салынады. Аша мен электр қуат көзі розеткаларын шаң мен кірден уақтылы тазалаңыз.

Электрсанауышты тексеру қажет. Электр сымының диаметрі су жылытқыштың нормативтік тогына сәйкес келе ме. Қажет болса, білікті электриктің қызметін пайдаланыңыз.



Тыйым салынады!

Ашаны дымқыл қолмен ұстамаңыз. Электр су жылытқыштың, желілік ашаның және розетканың бетіне су тигізбеңіз. Жоғарыда аталған аспаптардың бетіне сұйықтық кездейсоқ түскен жағдайда, электр тогының соғуынан қорғау үшін барлық аспаптарды тексеру үшін Өндіруші тағайындаған білікті маманның қызметтерін пайдалануды ұмытпаңыз. Маманның аспаптарды тексеруінің оң нәтижесінен кейін ғана қолдануды жаңартыңыз.



Ескерту!

Электр су жылытқышын қабырғаның қатты және тегіс бетіне орнату керек.



Тыйым салынады!

Электр су жылытқышын (ЭСЖ) еденге орнатуға қатаң тыйым салынады. ЭСЖ-ын су жиналатын және бетін толық құрғату мүмкін емес жерлерде орнатуға қатаң тыйым салынады.

Тез тұтанғыш және жарылыс қаупі бар материалдарды ЭСЖ жанында сақтауға қатаң тыйым салынады. ЭСЖ орнату немесе сервистік жөндеу кезінде аппаратты электр қуат көзіне қосуға қатаң тыйым салынады.

Тек білікті мамандар ғана ЭСЖ жөндеу, техникалық қызмет көрсету, бөлшектеу және жинау жұмыстарын жүргізе алады.

# Қауіпсіздік техникасы бойынша нұсқаулар

## Назар аударыңыз!

(Мұнда адам денсаулығына және мүлікке зиян келтіруі мүмкін дұрыс емес пайдалану мысалдары келтірілген!)



Тыйым салынады!

Қоршаған ауаның теріс температурасы болуы мүмкін жерлерде ЭСЖ орнатуға қатаң тыйым салынады. Мұздату су ыдысы мен құбыр жүйесіне зақым келтіруі мүмкін.

Қатты суыққа ұшыраған жерлерде ЭСЖ орнатуға қатаң тыйым салынады. Бак пен ЭСЖ құбыр жүйесінің мұздануы оның бетінде жарықтар тудыруы мүмкін, бұл өз кезегінде судың ағып кетуіне әкеледі.



Ескерту!

Аязды ауа-райында мұздануды және ЭСЖ-не зиян келтіруді болдырмау бойынша алдын алу шараларын қабылдау қажет. Электр кабелі (сым) зақымдалған жағдайда қауіпті жағдайлардың туындауын болдырмау үшін ЭСЖ Өндірушісімен, Уәкілетті қызмет көрсету орталығымен немесе кабельді ауыстыруды жүзеге асыру үшін білікті маманмен хабарласу қажет.



Назар аударыңыз!

Ыстық сумен күйіп қалмас үшін сақтық шараларын қолданыңыз! Қақпақша мен ыстық су құбырына тигізбеңіз. ЭСЖ қолданар алдында міндетті түрде судың температурасы душ немесе ванна қабылдауға қолайлы екеніне көз жеткізіңіз.



Тыйым салынады!

ЭСЖ-тағы ыстық суды ауыз су ретінде немесе осыған ұқсас мақсаттарда пайдаланбаңыз.



Ескерту!

Кәмелетке толмағандар ванна немесе душ қабылдаған кезде қатаң түрде ересектердің болуы қажет.



Назар аударыңыз!

ЭСЖ пайдалану ұзақ мерзімде тоқтатылған жағдайда, ЭСЖ-ты электр қуат көзінен ажырату қажет, сондай-ақ тазалау және күту жөніндегі нұсқаулықтың Бөліміне сәйкес су жинағышта қалған барлық суды төгу қажет.

# Бұйымды буып-түю және кәдеге жарату

---

## Бүйіп-түю

Қаптаманы кәдеге жарата отырып қоршаған ортаны қорғауды ұмытпаңыз.

## Бұйымды кәдеге жарату

Егер сіздің электр су жылытқышыңызды енді пайдалану мүмкін болмаса және оны тастағыңыз келсе, онда қоршаған ортаға зиян тигізбеу үшін су жылытқышты дұрыс кәдеге



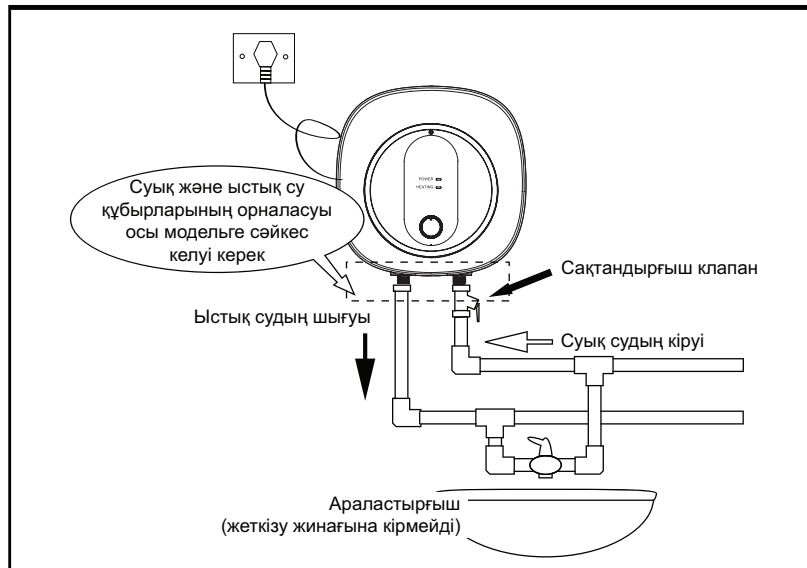
жарату керек. Қосымша ақпарат алу үшін жергілікті коммуналдық қызметтерге хабарласыңыз. Егер су жылытқыш кәдеге жаратылуға арналған болса, электр су жылытқышты енді пайдалануға болмас үшін электр қуат көзінің сымын корпусқа мүмкіндігінше жақын етіп кесіңіз. Электр су жылытқышы кәдеге жаратылу барысында, сізге ешқандай қиындық тудырмайтындай етіп жасалған.

Бұйымдағы немесе қаптамадағы бұл таңба бұл бұйымды тұрмыстық қалдықтармен бірге кәдеге жаратпау керектігін білдіреді. Бұйымды электрлік немесе электронды жабдықты жинау немесе кәдеге жарату нүктесіне апарған жөн. Бұйымның дұрыс кәдеге жаратылуына көз жеткізгеннен кейін, сіз қоршаған ортаға және адамдардың денсаулығына теріс әсер етудің алдын алуға көмектесесіз, бұл дұрыс емес кәдеге жаратудан туындауы мүмкін.

Бұл бұйымды кәдеге жарату туралы қосымша ақпаратты сіздің қалаңыздағы компанияның кеңсесіне, қалдықтарды жою жөніндегі коммуналдық қызметке немесе бұйымды сатып алған дүкенге хабарласу арқылы алуға болады.



# Орнату жөніндегі нұсқаулық



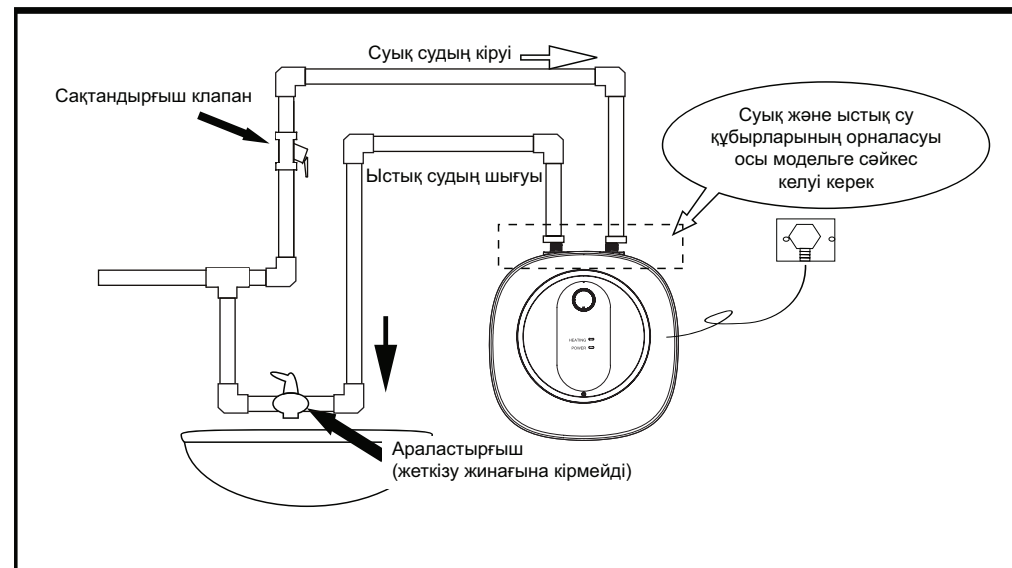
Ыстық су төмен түсетін EM1 сериясы сияқты үлгілерге арналған монтаждау сұлбасы.

Бұл сұлба EM1 мысалы ретінде қолданылады. Төменде көрсетілгендей өнімнің пайда болу сұлбасы:



**CS10V-EM1(R)**

**CS15V-EM1(R)**



Ыстық су жоғары баратын EM2 сериясы сияқты үлгілерге арналған монтаждау сұлбасы.

Бұл сұлба EM2 мысалы ретінде қолданылады. Төменде көрсетілгендей өнімнің пайда болу сұлбасы:



**CS10V-EM2(R)**

**CS15V-EM2(R)**

# Орнату жөніндегі нұсқаулық

## Сақтандырғыш клапанын орнату

Сақтандырғыш клапанының корпусындағы жебенің бағытына сәйкес (жебе су жылытқышты көрсетеді), 0,80 МПа (CS10V-EM1/2(R), CS15V-EM1/2(R)) (G1/2 бұрандалы бөлігі) номиналды қысымы бар сақтандырғыш клапанын орнатыңыз, ол ЭСЖ-на су өткізетін құбырға орнатылады. Шығу саңылауы төменге қарай бағытталуы керек және ауаға қол жеткізу үшін ашық болуы керек.

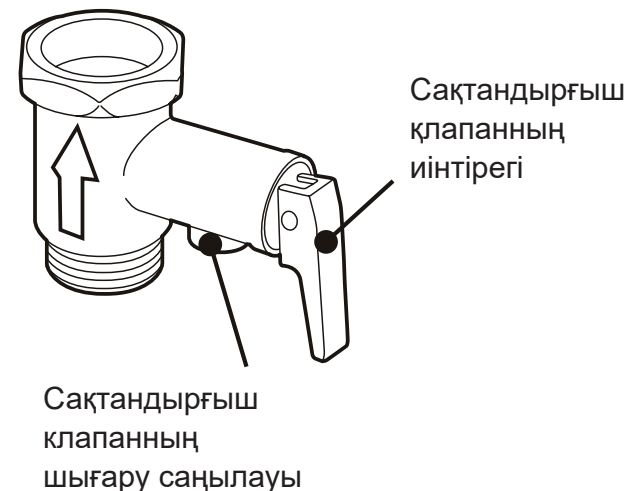
### Назар аударыңыз!

Электр энергиясы ЭСЖ-на келіп, су қызған кезде су жинақтағыштағы су кеңейеді. Су жинақтағыштағы қысымды төмендету үшін аз мөлшердегі су қыздырылған кезде сақтандырғыш клапанының шығу саңылауынан ағып кетуі мүмкін. Бұл қалыпты жағдай.

Клапанның шығу саңылауынан судың шашырауын болдырмау үшін, Сізге сақтандырғыш клапанының субұрғышын қосымша орнатуды ұсынамыз.

Түтікті сақтандырғыш клапанының шығу саңылауына бекітіңіз.

Сақтандырғыш клапанның қосылған суды ағызу жүйесі суды кедергісіз ағызуды қамтамасыз етуі тиіс. Түтікті иілместен көлбеу күйде бекітіңіз. Түтіктің төменгі саңылауының бос екеніне және судың еркін ағып кетуіне ешқандай кедергі жоқ екеніне көз жеткізіңіз.



# Орнату жөніндегі нұсқаулық

---

## Су жылытқышты монтаждау

Су жылытқышты монтаждауды сервистік компанияның өкілі орындауы керек. Бұл су жылытқышы қабырғалық монтаждауға арналған. Су жылытқышты берік қабырғаға бекітіңіз.

Егер қабырға әлсіз болса, оны алдымен нығайту керек. Әрі қарай, техникалық сипаттамалары бар кестеде көрсетілген орнату өлшемдеріне сәйкес су жылытқышты орнату орнын анықтау қажет.

Қабырғаға диаметрі 12 мм және тереңдігі 65 мм екі саңылауды соққылы бұрғымен немесе перфоратормен бұрғылаңыз. L-тәрізді анкерлі бұрандаларды (2 дана) қабырғадағы сәйкес саңылауларға орнатыңыз және оларды бекітіңіз. L-тәрізді анкерлі бұрандалардың ілгегі жоғарыға бағытталуы керек.

Су жылытқышты қабырғаға сүйеп, кронштейн анкерлі бұрандалардың ілгектеріне бекітілгенше дейін, төмен қарай жылжытыңыз. Су жылытқышты жоғарыдан төменге қарай басыңыз және оның мықтап бекітілгеніне көз жеткізіңіз.

Сақтандырғыш клапанды сақтандырғыш клапанды орнату жөніндегі нұсқаулыққа сәйкес орнатыңыз.

Жылу шығынын азайту үшін су жылытқышты ыстық суды пайдалану орнына мүмкіндігінше жақын орнатыңыз. Техникалық қызмет көрсету үшін жылытқыштың айналасында жұмыс істеуге жеткілікті бос орын қалдырыңыз.

Судың ағып кетуіне жол бермеу үшін бұрандалы құбыр қосылыстарының тығыздалуына ерекше назар аударыңыз.

# Орнату жөніндегі нұсқаулық

---

## Назар аударыңыз!

Әрі қарай техникалық қызмет көрсету және мүмкін жөндеу үшін су жылытқыштың айналасында бос орын (кем дегенде 300 мм) қалдыру керек.

Егер су жылытқыш жабық қораптың ішінде орнатылса, онда су жылытқыштың төменгі бөлігінің деңгейінде, қорапта техникалық қызмет көрсету және жөндеу үшін жеткілікті су жинағыштың төменгі бөлігіне қол жеткізуді қамтамасыз ететін технологиялық люк орнатылуы тиіс.

Су құбырындағы судың қысымы 0,05 МПа-дан кем емес және 0,75 МПа-дан артық емес болуын қамтамасыз ету қажет (CS10/15V-EMKR) , CS10/15V-EM2(R). Қоршаған орта температурасы 0°C-тан жоғары үй-жайда электр су жылытқышты орнатыңыз.

Егер су жылытқышы ыстық суды пайдалану орнынан алыс тұратын болса (әрі қарай 8 метр), жылудың жоғалуын болдырмас үшін ыстық су құбырын қосымша оқшаулауды ұсынамыз.

Су жылытқышы орнатылған қабырға берік және сенімді болуы керек. Ол суы бар су жылытқыштың төрт есе салмағын көтере алуы керек.

Егер ол көтергіш қабырға немесе қуыс кірпіштен жасалған қабырға болмаса, онда тиісті қорғаныс шараларын қабылдау қажет. Қосымша тағанды орнатыңыз, ол үшін қабырға мен тұтастырғыштарды жарып өту арқылы бұрандаларды қолданыңыз.

Болашақта су жылытқышты пайдалану ыңғайлы болатындай және профилактикалық қызмет көрсету және жөндеу үшін жеткілікті орын болатындай етіп электр су жылытқыш үшін орынды таңдау қажет.

Су жылытқыштың астына судың ағып кетуінен зақымдалуы мүмкін заттарды орнатпаңыз.

Пайдаланушыда қысым мен қауіп сезімі тумас үшін су жылытқышты унитаздың, ваннаның, қол жуғыштың немесе есіктің жақтауының үстіне орнатпаңыз.

Аспап қалыпты жұмыс істеу үшін құрғақ жерде су жылытқышқа электр қуат көзін қосу керек (ылғалдан қорғайтын қорапты орнатқан дұрыс.)

Судың кіруі мен шығуына арналған құбырларды дұрыс қосылмауына жол берілмейді. Құбырлар мен сақтандырғыш клапанын орнату бойынша нұсқауларды қатаң сақтаңыз.

Сақтандырғыш клапанның шығару саңылауы төмен бағыттталып, ауаға қол жеткізу үшін ашық қалуы тиіс.

**Сақтандырғыш клапанды бұғаттауға қатаң тыйым салынады.**

**Су жылытқышты сақтандырғыш клапансыз пайдалануға қатаң тыйым салынады.**

# Жұмыс режимдері

Қыздырғыш элементтің қызып кетуіне жол бермеу үшін және су жылытқыштың қызмет ету мерзімін ұзарту үшін резервуарды толығымен толтырғанға дейін электр қуат көзін ешқашан қоспаңыз.

Су жылытқыштың шығысындағы ыстық су шүмегін ашыңыз, содан кейін су толтыру үшін су жылытқышқа қосылған суық судың тиекті шұрасын ашыңыз. Ыстық су шығатын келтеқұбырдан су ағып шыққанда ыстық су шүмегін жауып, электр қуат көзін қосыңыз.

**Ақау табылған жағдайда:**

Су жылытқышты электр желісінен ажыратыңыз. Суық сумен жабдықтауды өшіріңіз. Су жылытқыштан судың ағуы пайда болған жағдайда, суды жеткізу жүйесін бөлшектемей жасау мүмкін болса, одан суды ағызып тастаңыз.

Су жылытқышты өзіңіз жөндеуге немесе демонтаждауға тырыспаңыз.

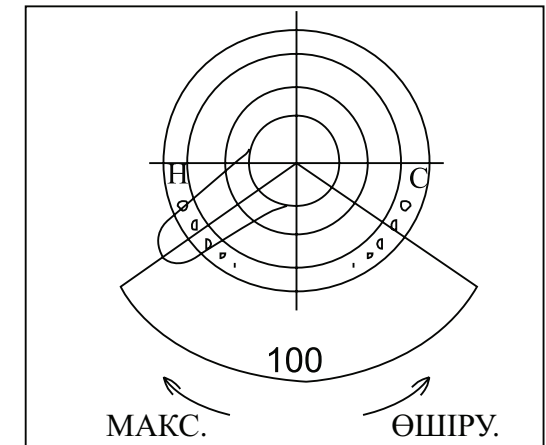
## Пайдалану әдісі

Су жылытқыштың температуралық режимін реттеу үшін ЭСЖ-тың төменгі бөлігінде орналасқан түтікті пайдаланыңыз. Тұтқаны бұрап, қажетті температураны орнатуға болады, максималды қыздыру 75 °C (EC5U(EU):80 °C) температураға сәйкес келеді.

Судың температурасын жоғарылату үшін тұтқаны сағат тілімен бұраңыз. Судың қолайлы температурасына жеткенде тұтқаны таңдалған мәнде тоқтатыңыз. Су қыздырудың ыстық индикаторлық шамы судың қызып жатқанын көрсетеді.

Температураны төмендету үшін тұтқаны сағат тіліне қарсы бұраңыз. Суды қыздырудың индикаторлық шамы суды жылыту процесі аяқталғанын және су жылытқышы белгіленген температураны ұстап тұру режиміне өткенін көрсетеді.

Су жылытқышты өшіру үшін электр толығымен сөнгенше тұтқаны сағат тіліне қарсы бұрауды жалғастырыңыз.



# Жұмыс режимдері

---

Судың температурасы белгіленген мәнге жеткенде, электр қуат көзі автоматты түрде өшеді. Судың температурасы белгілі бір температураға дейін төмендегенде, электр қуат көзі автоматты түрде қосылып, қыздыру жалғасады.

Сақтандырғыш клапанының күйін мезгіл-мезгіл тексеріп отырыңыз.

Сақтандырғыш клапанның шығару саңылауынан ұзақ уақыт бойы судың үздіксіз ағуы ағынды судың қысымының су жылытқыштың шекті рұқсат етілген қысымынан жоғары екенін көрсетеді. Бұл туралы Сервистік компанияның мамандарына хабарлаңыз.

Егер бак ішіндегі қысым мен су беру торабындағы қысым арасындағы айырмашылық 1 барға жетсе, клапан кері бағытта ашылады және су жылытқыштың бағынан су беру торабына судың ағып кетуі орын алады. Бұл қалыпты жағдай, клапан жұмыс істеп тұр және оны ауыстыру қажет емес.

Клапан бакқа су жібере бастайтын судың минималды қысымы кем дегенде 0,5 бар болуы керек.

## Назар аударыңыз!

1. ЭСЖ-тың зақымдалуын немесе сынуын болдырмау үшін ЭСЖ сумен толық толтырылғанға дейін электр қуат көзін қоспаңыз.
2. Күйіп қалудың алдын алу үшін оны қолданар алдында судың температурасын тексеру керек.
3. Егер ыстық судың шығыны аз болса, ЭСЖ температурасын мүмкіндігінше төмен қойыңыз. Бұл жылу шығынын азайтады және температура коррозиясы мен тоттың теріс әсерін азайтады, бұл ЭСЖ-тың қызмет мерзімін арттырады.
4. Жанармай сияқты жанғыш сұйықтықтарды ЭСЖ-тың жанына қоймаңыз. Әйтпесе, өрт қауіпті жағдайлардың пайда болу ықтималдығы жоғары.

# Тазалау және техникалық қызмет көрсету

---

## Ескерту!

Берілген су жылытқышты жөндеу және қызмет көрсетуді тек білікті мамандар ғана орындауы тиіс.

Біліксіз араласу жазатайым оқиғаның немесе мүлікке зияның себебі болуы мүмкін.

## Су жылытқыштың сыртқы бетін тазалау

Су жылытқышты тазаламас бұрын электр қуат көзін өшіру керек.

Су жылытқыштың бетін бейтарап жуғыш заттарды қолдану арқылы дымқыл шүберекпен сүртіңіз.

Бензин немесе басқа еріткіштерді пайдаланбаңыз. Тазалау аяқталғаннан кейін су жылытқыштың бетін құрғатып сүртіңіз.

## Назар аударыңыз:

Кірді кетіру үшін абразивті материал (мысалы: тіс пастасы), қышқыл шикізат, химиялық ерітінді (мысалы: алкоголь) немесе политура бар тазартқышты пайдаланбаңыз.

## Техникалық қызмет көрсету

Су жылытқыштың тиімділігі жоғары жұмысын қамтамасыз ету үшін оған үнемі техникалық қызмет көрсету қажет (екі жылда бір рет ұсынылады). Пайдаланылатын судың сапасына және су жылытқышты пайдаланудың жүйелілігіне байланысты кемінде

екі жылда бір рет магний анодын ауыстыру қажет. Магний аноды суды қоспалардан тазартады және су жылытқыштың қызмет ету мерзімін ұзартады. Техникалық қызмет көрсету үшін Уәкілетті қызмет көрсету орталығына хабарласыңыз.

**Назар аударыңыз:** техникалық қызмет көрсету жүргізілгеннен кейін осы Пайдалану жөніндегі нұсқаулықтың «Техникалық қызмет көрсету картасы» бөлімінде Уәкілетті қызмет көрсету орталығы қызметкерінің тиісті жазбасы жасалуы тиіс.

## Тексеру

Су жылытқышты пайдалану процесінде айына кемінде бір рет сақтандырғыш клапанды тексеру қажет. Әдісі: су беретін құбырдың жағындағы сақтандырғыш клапанының кішкентай тұтқасын басыңыз. (Қолыңызды зақымданудан абайлаңыз.)

Егер су ағып кетсе, онда сақтандырғыш клапаны жақсы жұмыс істейді. Егер су ақпаса, Уәкілетті қызмет көрсету орталығына хабарласу қажет.

Егер сақтандырғыш клапанын ауыстыру қажет болса, онда параметрлері мен өлшемдеріне сәйкес келетін клапанды қолданыңыз.

Су жылытқышыңызға қызмет көрсету үшін қызмет көрсету орталығының мамандарын үнемі шақырыңыз. Су жылытқыштың бетінен қақты уақтылы тазалап отырыңыз.

# Тазалау және техникалық қызмет көрсету

## Егер су жылытқышы ұзақ уақыт пайдаланылмаса

Егер су жылытқышы ұзақ уақыт пайдаланылмаса, келесі әрекеттерді орындау қажет:

### Төменгі қосылымы бар үлгілер үшін: CS10/15V-EM1(R)

1. Су жылытқыштың электр қуат көзін өшіріңіз.
2. Су жылытқыштың кіріс құбырындағы шүмекті жабыңыз.
3. Су бұрғыштың ұшын сақтандырғыш клапанының шығу саңылауына бекітіңіз. Сақтандырғыш клапанының тұтқасын басыңыз.
4. Су жылытқыштың ыстық су шүмегін мүмкіндігінше ашыңыз. (Ыстық сумен күйіп қалмауға назар аударыңыз.) Су жылытқыштың бағынан суды төгіңіз.

### Жоғарғы қосылымы бар үлгілер үшін: CS10/15V-EM2(R)

**Назар аударыңыз! Бұл операция су жылытқышты бөлшектеуді қажет етеді. Осы жұмыстарды жүргізу үшін Сервистік орталыққа хабарласуды ұсынамыз.**

1. Су жылытқыштың электр қуат көзін өшіріңіз.
2. Су жылытқыштың ыстық су шүмегін мүмкіндігінше ашыңыз. (Ыстық сумен күйіп қалмауға назар аударыңыз). Ыстық судың су жылытқыштан толығымен төгілгенше дейін күтіңіз (термометр су жылытқышының ішіндегі судың төмен температурасын көрсететін аймақта болуы керек).
3. Су жылытқыштың кіріс құбырындағы шүмекті жабыңыз.
4. Су бұрғыштың ұшын сақтандырғышклапанының шығу саңылауына бекітіңіз. Сақтандырғыш клапанының тұтқасын басыңыз.

5. Суық және ыстық суға арналған құбырларды су жылытқыштан ажыратыңыз (құбырларда қалған суды жинау үшін шаралар қолданыңыз) және оны қабырға бекіткіштерінен абайлап алыңыз.

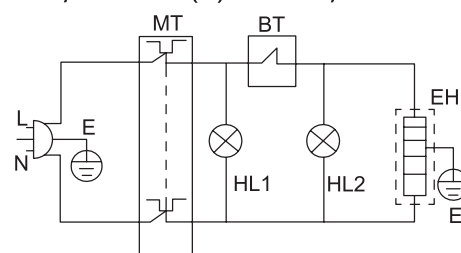
6. Су жылытқышты құбырлармен бірге төңкеріп, су жылытқыштың бағынан суды толығымен төгіңіз.

Су жылытқыштың зақымдалуын болдырмау үшін екінші рет қолданған кезде, электр қуат көзін қоспас бұрын, алдымен ыстық су шүмегін ашып, құбырлардан бар ауаны шығаруды ұсынамыз. Ашық клапанның жанында темекі шегуге тыйым салынады, ашық жалынның болуына жол берілмейді.

Сонымен қатар, су жылытқыштың бөліктері жақсы күйде екенін мұқият тексеру керек.

Су бағы толығымен сумен толтырылғанына және құбырлар қосылған жерлерде ағып кетудің жоқтығына көз жеткізгеннен кейін, жылытқышты электр қуат көзіне қосуға болады.

CS10/15V-EM1(R) CS10/15V-EM2(R)

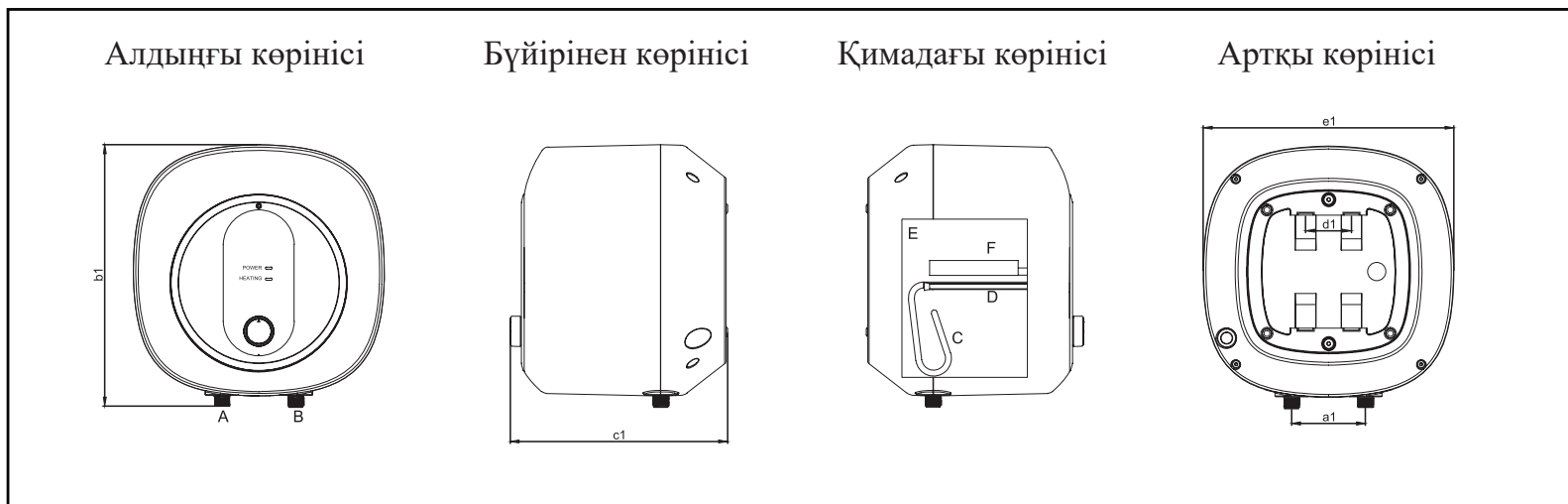


- MT — Қорғаныс термостаты
- BT — Реттелетін термостат
- HL — Индикаторлық су қыздыру шамы
- HL1 — Қуат көзі индикаторлық шамы
- HL2 — Индикаторлық су қыздыру шамы
- EH — Қыздыру элементі
- E — Жерге тұйықтау (сары / жасыл)
- L — Фаза (қоңыр)
- N — Нөл (көк)

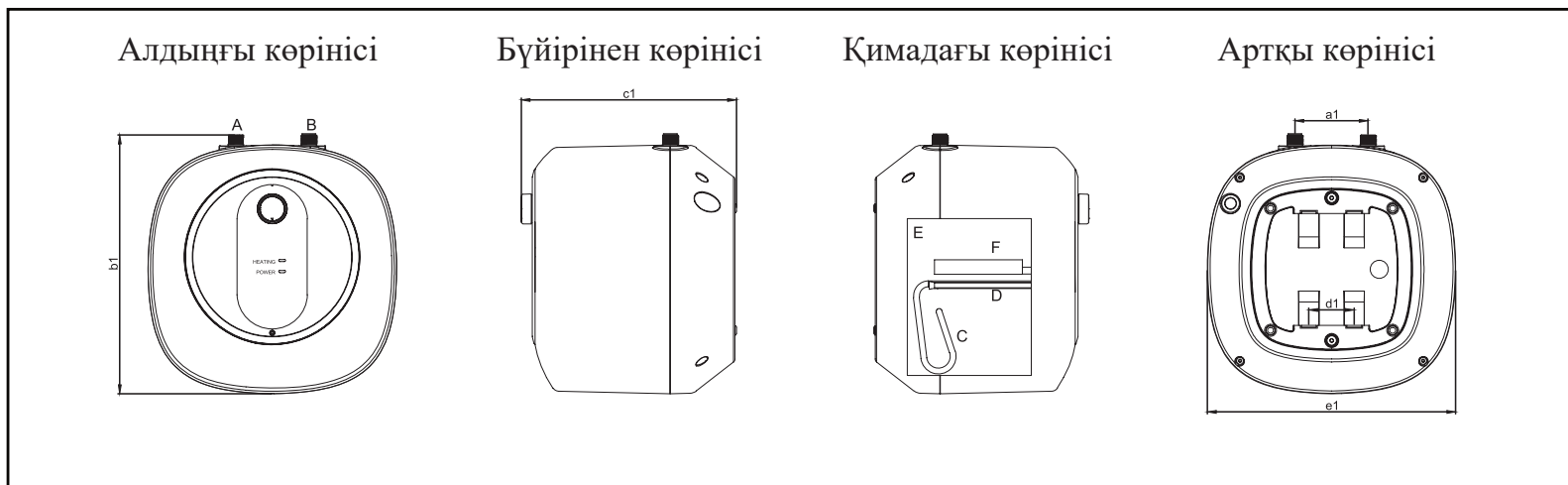


# Су жылытқыштың сыртқы түрі

## CS10V-EM1(R), CS15V-EM1(R) үлгілері үшін



## CS10V-EM2(R), CS15V-EM2(R) үлгілері үшін



Су жылытқыштың электр тізбегінің сыртқы түрі мен сұлбасы бұйымның тұтынушылық қасиеттерін нашарлатпай, ескертусіз өзгертілуі мүмкін.

# Техникалық сипаттамалары

---

Үлгісі	Көлемі (л)	Номиналды кернеу / жиілік	Номиналды қуаты (Вт)	Номиналды қысым (МПа)	Номиналды температура (°C)	Қорғаныс дәрежесі	Таза салмағы (кг)	a1 (мм)	b1 (мм)	c1 (мм)	d1 (мм)	e1 (мм)
CS10V-EM1(R)	10	~220-240 В/50 Гц	2000	0,8	75	IPX4	7,4	100	357	290	62	340
CS10V-EM2(R)	10	~220-240 В/50 Гц	2000	0,8	75	IPX4	7,4	100	357	290	62	340
CS15V-EM1(R)	15	~220-240 В/50 Гц	2500	0,8	75	IPX4	9,5	100	397	325	62	380
CS15V-EM2(R)	15	~220-240 В/50 Гц	2500	0,8	75	IPX4	9,5	100	397	325	62	380

## Ескерту:

1. Жоғарыда көрсетілген параметрлердің (өлшемдер мен салмақтың) рұқсат етілген ауытқу шегі:  $\pm 10\%$ .
2. A1; b1; c1; d1; e1 орнату үлгілерінің орналасуы 16-беттегі суретте көрсетілген.

# Жиі қойылатын сұрақтар

Мәселенің сипаттамасы	Мүмкін себептері	Шешу әдісі
Су жоқ	Сумен жабдықтау жүйесі өшірілген немесе жүйеде су қысымы өте төмен.	Тексеру.
	Су беру бұғатталған ба және/немесе ыстық су беру шүмегі жабық па.	Тексеру және тазарту.
Ыстық суды қыздыру индикаторы қосұлы, бірақ тек суық су шығып жатыр.	Ыстық сумен жабдықтау шығысы жабық болуы мүмкін.	Ыстық сумен жабдықтау шығысының ашық екенін тексеріңіз.
	Судың өте үлкен шығыны орнатылған.	Су бұрын орнатылған температураға дейін қызғанша күтіңіз, содан кейін араластырғыш клапанның көмегімен ыстық және суық су ағындарының араласуын реттеңіз.
	Суды белгіленген температураға дейін қыздыру үшін жеткілікті уақыт өтпеді.	Суды қыздыруды жалғастырыңыз.
	Суды қыздыру жүйесінің ақаулығы.	«Наіег» компаниясының Уәкілетті қызмет көрсету орталығына хабарласыңыз.
Ыстық суды қыздыру индикаторы қосылмайды, тек суық су шығып жатыр.	Электр қуат көзі қосылмаған.	ЭСЖ-тың электр қуат көзіне қосылғанын тексеріңіз.
	Суды қыздыру жүйесінің ақаулығы.	«Наіег» компаниясының Уәкілетті қызмет көрсету орталығына хабарласыңыз.
Қыздыру индикаторы үнемі жұмыс істейді.	Су белгіленген температураға жетпеген болуы мүмкін.	Суды қыздыруды жалғастырыңыз.
	Суды қыздыру жүйесінің ақаулығы.	«Наіег» компаниясының Авторизацияланған Сервистік орталығына хабарласыңыз.
Су күшті немесе әлсіз ағынмен шығады. Су бірде ыстық, бірде суық болып шығады.	Мәселе ағынды су қысымының тұрақтылығында болуы мүмкін.	Су ағынын араластырғыш клапанның көмегімен реттеу немесе су қысымын реттегеннен кейін ЭСЖ қайта іске қосу қажет.
Суды жеткіліксіз қыздыру.	Ағымдағы температура мәні тым төмен болуы мүмкін.	Температура мәнін «ЭСЖ-ты пайдалану нұсқаулығында» көрсетілген температураны реттеу әдісіне сәйкес реттеңіз.
	Судың қысымы тым күшті болуы мүмкін.	Су ағынын араластырғыш клапанмен реттеңіз.

# Кепілді және кепілдіктен кейінгі сервистік қызмет көрсету

---

Сервистік қызмет көрсетудің немесе қосымша керек-жарақтарды сатып алудың барлық мәселелері бойынша Сіз осы бұйымды сатып алған Сатушыңызға немесе HAIER авторизацияланған сервистік орталықтарының біріне хабарласуыңызды сұраймыз.

Артық қолайсыздықтарды болдырмау үшін біз Сізге бұйымды қолдануды бастаудың алдында Пайдалану жөніндегі нұсқаулықпен мұқият танысуды ұсынамыз.

Кепілдік мерзімі аяқталғаннан кейін тұтынушының талаптарын қанағаттандыру қолданыстағы заңнамаға сәйкес жүргізіледі.

## **Тасымалдау және сақтау**

Өнімді онда көрсетілген манипуляциялық белгілерге сәйкес зауыттық қаптамада тасымалдау және сақтау қажет. Тиеу, түсіру және тасымалдау кезінде сақ болыңыз.

Көлік пен қойма өнімді атмосфералық жауын-шашыннан және механикалық зақымданулардан қорғауды қамтамасыз етуі тиіс.

## Қаптама парағы

1. Электр су жылытқышы (ЭСЖ) .....	1
2. Сақтандырғыш клапаны .....	1
3. L-тәрізді анкерлік бұрандама .....	2
4. Пайдалану жөніндегі нұсқаулық .....	1
5. Кепілдік талоны .....	1

## Техникалық қызмет көрсету картасы

Күні	Орындалған жұмыстар	АСО атауы	АСО қызметкерінің қолы	Клиенттің қолы

# Клиенттерге қызмет көрсету

Клиенттерге қызмет көрсету

Біз «Хайер» компаниясының клиенттерге қолдау көрсету қызметіне хабарласуды, сондай-ақ бірегей қосалқы бөлшектерді пайдалануды ұсынамыз. Егер сіздің тұрмыстық техникаңызда мәселелер туындаса, алдымен «Ақаулықтарды жою» бөлімін оқып шығыңыз. Егер сіз мәселенің шешімін таппаған болсаңыз, ресми дилерге немесе біздің байланыс орталығымызға хабарласыңыз:

— ресми дилеріңізге немесе

— біздің колл-орталыққа:

8-800-250-43-05 (РФ),

8-10-800-2000-17-06 (БР),

00-800-2000-17-06 (Өзбекстан),

0-800-308-989 (Украина),

— [www.haier-europe.com](http://www.haier-europe.com) сайтына, онда сіз қызмет көрсетуге өтініш қалдыра аласыз, сондай-ақ жиі қойылатын сұрақтарға жауап таба аласыз.

Сервистік орталығымызға жүгіне отырып, өтінеміз, паспорт тақтайшасынан және түбіртектен табуға болатын төмендегі ақпаратты дайындаңыз:

Үлгісі \_\_\_\_\_

Сериялық нөмірі \_\_\_\_\_

Сату күні \_\_\_\_\_



Сондай-ақ, кепілдік пен сату құжаттарын тексеріңіз.

Маңызды! Аспапта сериялық нөмірінің болмауы Өндіруші үшін аспапты сәйкестендіруді және нәтижесінде кепілдікті қызмет көрсетуді мүмкін емес етеді. Аспаптан зауыттық сәйкестендіру тақтайшаларын алып тастауға тыйым салынады. Зауыттық тақтайшалардың болмауы кепілдік міндеттемелерін орындаудан бас тартуға әкелуі мүмкін.

Осы құжатқа алдын ала ескертусіз өзгерістер енгізілуі мүмкін. Өндіруші қосымша ескертусіз бұйымның құрылымына және жиынтықтамасына өзгерістер енгізу құқығын өзіне қалдырады.

Бұйым Еуразиялық экономикалық (Кедендік) одақтың техникалық регламенттерінің талаптарына сәйкес келеді.

15.08.2022 ж. № ЕАЭО RU C-CN.AЯ46.B.25982/22 сәйкестік сертификаты, 14.08.2027 дейін әрекет етеді.

19.09.2022 № ЕАЭС N RU Д-СМ.РА06. В.66546/22 сәйкестік туралы декларация, 18.09.2027 дейін әрекет етеді.

Толығырақ мәліметтер Берілген сәйкестік сертификаттарының және Еуразиялық экономикалық одақтың тіркелген сәйкестік туралы декларацияларының бірыңғай тізілімінде көрсетілген.

# Кепілдік шарттары

## Құрметті сатып алушы!

«Хайер» корпорациясы сіздің таңдауыңыз үшін алғыс білдіреді, осы өнімді пайдалану ережелерін сақтаған жағдайда оның жоғары сапасы мен мінсіз жұмыс істейтініне кепілдік береді. Электр су жылытқыштарының ресми қызмет ету мерзімі бұйымды соңғы тұтынушыға берген күннен бастап 7 жылды құрайды. Бұйымның жоғары сапасын ескере отырып, нақты қолдану мерзімі ресми мерзімнен едәуір асуы мүмкін. Қызмет ету мерзімі аяқталғаннан кейін алдын алу жұмыстарын жүргізу және ұсыныстар алу үшін Уәкілетті қызмет көрсету орталығына жүгінуді ұсынамыз. Барлық өнім пайдалану шарттарын ескере отырып дайындалған және қолданыстағы талаптарға сәйкес тиісті сертификаттаудан өткен.

Түсінбестікті болдырмау үшін сатып алған кезде пайдалану жөніндегі нұсқаулықты, кепілдік міндеттемелерінің шарттарын мұқият оқып шығуыңызды және кепілдік талонының дұрыс толтырылуын тексеруіңізді өтінеміз. Кепілдік талоны дұрыс толтырылмаған немесе толық толтырылмаған жағдайда сатушы ұйымға жүгініңіз. Бұл бұйым тұрмыстық мақсаттағы техникалық күрделі тауар болып табылады. Егер Сіз сатып алған бұйым арнайы орнатуды және қосылуды қажет етсе, біз Сізге Хайердің Авторизацияланған серіктесімен хабарласуды ұсынамыз.

Осы кепілдік талонымен «Хайер» корпорациясы бұйымда кемшіліктер анықталған жағдайда қолданыстағы тұтынушылардың құқықтарын қорғау туралы заңнамада, басқа да нормативтік актілерде орнатылған тұтынушылардың талаптарын қанағаттандыру бойынша міндеттемелерді қабылдайтындығын растайды. Алайда, «Хайер» корпорациясы төменде сипатталған шарттар сақталмаған жағдайда бұйымға кепілдік беруден бас тарту құқығын өзіне қалдырады.

## Кепілдікті қызмет көрсету шарттары

Кепілдікті қызмет көрсету белгіленген үлгідегі кепілдік талонмен жинақталған бұйымдарға ғана қолданылады. «Хайер» корпорациясы тауарды тұтынушыға берген күннен бастап 12 ай кепілдік мерзімін белгілейді.

Электр су жылытқышының бағына кепілдік мерзімі — соңғы пайдаланушы бұйымды сатып алған күннен бастап 5 жыл. Ықтимал түсініспеушіліктерді болдырмау үшін сатылған кезде (тауарлық чек, кассалық чек, пайдалану жөніндегі нұсқаулық, кепілдік талоны) бұйымға бірге берілетін құжаттарды сақтаңыз.

Кепілдікті қызмет көрсету тек Хайер компаниясының Авторизацияланған серіктестері тарапынан ғана жүзеге асырылады. ЕАЭО аумағында Авторизацияланған серіктестердің толық тізімін «Хайер» Ақпараттық орталығынан мына телефондар арқылы біле аласыз: 8-800-250-43-05 — Ресей тұтынушылары үшін (Ресей өңірлерінен қоңырау шалу тегін)

8-10-800-2000-17-06 — Беларусь тұтынушылары үшін (Беларусь өңірлерінен қоңырау шалу тегін)

0-800-308-989 — Украина тұтынушылары үшін (Украина өңірлерінен қоңырау шалу тегін)

00-800-2000-17-06 — Өзбекстан тұтынушылары үшін (Өзбекстан өңірлерінен қоңырау шалу тегін) немесе [www.haier-europe.com](http://www.haier-europe.com) сайтында немесе [help@haieronline.ru](mailto:help@haieronline.ru) электрондық поштасы арқылы сұрау салу арқылы. Уәкілетті серіктестердің деректері өзгертілуі мүмкін, анықтама алу үшін «Хайер» Ақпараттық орталығына жүгініңіз.

Кепілдікті қызмет көрсету кемшіліктері мыналардың салдарынан туындаған бұйымдарға таралмайды:

- тұтынушының тауарды пайдалану, сақтау және/немесе тасымалдау шарттары мен ережелерін бұзуы;
- бұйымды дұрыс орнатпауы және/немесе қоспауы;
- құжатпен расталған тиісті біліктілігі жоқ тұлғаларды Бұйымды монтаждауға тарту сияқты тоңазытқыш контурымен және электр қосылымдарымен жұмыс істеу технологиясының бұзылуы;
- пайдалану жөніндегі нұсқаулық талап еткен жағдайда Бұйымға мерзімді техникалық қызмет көрсетудің болмауы;
- су құбыры желісіндегі артық немесе жеткіліксіз қысым;
- бұйымның осы түріне сәйкес келмейтін жуғыш құралдарды қолдану, сондай-ақ жуғыш құралдардың ұсынылған мөлшерінен асып кету;
- бұйымды ол арналмаған мақсаттарда пайдалану;
- үшінші тұлғалардың іс-әрекеттері: уәкілетті емес тұлғалардың дайындаушы рұқсат етпеген конструктивтік немесе схемотехникалық өзгерістерді жөндеуі немесе енгізуі;
- Мемлекеттік Техникалық Стандарттардан (ГОСТтардан) және қуат беру желілері нормаларынан ауытқулар;
- еңсерілмейтін күш әрекеттері (апат, өрт, найзағай және т. б.);
- жазатайым оқиғалар, тұтынушының немесе үшінші тұлғалардың қасақана немесе абайсыз әрекеттері;
- егер бұйымның ішіне бөгде заттардың, заттектердің, сұйықтықтардың, жәндіктердің, жәндіктердің тіршілік әрекеті өнімдерінің түсуінен болған зақымданулар анықталса;
- су жылытқыштың сумен толтырылмаған/толық толтырылмаған бағын қосу салдарынан термоқорғаныстың іске қосылуы

Кепілдік қызметін көрсету келесі жұмыс түрлерін қамтымайды:

- бұйымды пайдалану орнында орнату және қосу;
- бұйымды пайдалану бойынша тұтынушыға нұсқау беру және кеңес беру;
- бұйымды сыртынан не болмаса ішінен тазалау.

Кепілдікті қызмет көрсетуге төменде келтірілген шығын материалдары мен аксессуарлары жатпайды:

- кондиционерлерге арналған сүзгілер;
- кір жуғыш және ыдыс жуғыш машиналарға арналған сүзгілер, суды жеткізуге/төгуге арналған құбыршектер;
- шаңсорғыштарға арналған құбыршектер, түтіктер, щеткалар, саптамалар, шаң жинағыштар, сүзгілер;
- төрелкелер, істіктер, торлар, табақшалар және қысқа толқынды пештерге арналған тұғырықтар;
- сүзгілер, иіс сіңіргіштер, шамдар, сөрелер, жәшіктер, тұғырлар және азық-түліктерді тоңазытқыштарда сақтауға арналған басқа да сыйымдылықтар;
- басқару пульттері, аккумуляторлық батареялар, қуат көзі элементтері, сыртқы қуат көзі блоктары мен қуаттау құрылғылары;
- бұйымға қоса берілетін құжаттама.

Бұйымға мерзімді қызмет көрсету (сүзгілерді ауыстыру және т.б.) тұтынушының қалауы бойынша қосымша ақыға жасалады.

**Маңызды!** Аспапта сериялық нөмірінің болмауы Өндіруші үшін аспапты сәйкестендіруді және нәтижесінде кепілдікті қызмет көрсетуді мүмкін емес етеді. Аспаптан зауыттық сәйкестендіру тақтайшаларын алып тастауға тыйым салынады.

Зауыттық тақтайшалардың бүлінуі немесе болмауы кепілдік міндеттемелерді орындаудан бас тартуға әкелуі мүмкін.



Ресми атауы	Қала	Клиентке арналған телефон	Мекенжайы
«А-Айсберг бірыңғай сервис қызметі» жабық акционерлік қоғамы	Мәскеу	8-800-250-43-05	127644, Мәскеу қ., Вагоноремонтная көшесі, 10-үй, 1-құр.
«Пионер Сервис» уәкілетті орталығы» жауапкершілігі шектеулі қоғамы	Санкт-Петербург	8-800-250-43-05	191040, Санкт-Петербург, Лиговский даңғылы, 52-үй А-лит.
«Архсервис-центр» жауапкершілігі шектеулі қоғамы	Архангельск	8-800-250-43-05	163000 Архангельск қ. Воскресенская көшесі, 85-үй
«Техинсервис» жауапкершілігі шектеулі қоғамы	Сочи	8-800-250-43-05	354068, Сочи қ., Донская көшесі, 3
«Технидеосервис» жауапкершілігі шектеулі қоғамы	Қазан	8-800-250-43-05	420100, Қазан қ., Проточная көш. 8-үй
ДОМСЕРВИС жауапкершілігі шектеулі қоғамы	Владимир	8-800-250-43-05	600017, Владимир қ., Батурин көш., 39-үй
ТРАНССЕРВИС-Краснодар жауапкершілігі шектеулі қоғамы	Краснодар	8-800-250-43-05	350058, Краснодар қ., Кубанская к-сі, 47
ТРАНССЕРВИС-Н. жауапкершілігі шектеулі қоғамы	Нижний Новгород	8-800-250-43-05	603098, Нижний Новгород қ., Артельная көш., 29-үй
ТРАНССЕРВИС- жауапкершілігі шектеулі қоғамы	Екатеринбург	8-800-250-43-05	Екатеринбург қ., Шарташская к-сі, 20-үй
«Циклон» жауапкершілігі шектеулі қоғамы	Омбы	8-800-250-43-05	644042, Омбы қ., К. Маркс даңғ. 34а, 410-кеңсе
«ГлавБытСервис» жауапкершілігі шектеулі қоғамы	Томск	8-800-250-43-05	Томск қ., Маяковская көш. 25/7
«Сервисбытехника» жауапкершілігі шектеулі қоғамы	Оренбург	8-800-250-43-05	460044, Оренбург қ., Конституция көш., 4-үй
«Сибсервис» жауапкершілігі шектеулі қоғамы	Новокузнецк	8-800-250-43-05	654066, Новокузнецк қ., Грдина көш., 18-үй
АРГОН-СЕРВИС жауапкершілігі шектеулі қоғамы	Новороссийск	8-800-250-43-05	353905, Новороссийск қ., Серов көш., 14
АЛИКА-СЕРВИС жауапкершілігі шектеулі қоғамы	Иркутск	8-800-250-43-05	664019, Иркутск қ., Писарев көш., 18-а үй
Сервис орталығы	Ташкент	(+998 71)207 10 01	
«ЦБТСервис» ҚҚБ	Минск қ.	375-17-262-95-50	Минск қ., Я Колас к-сі 52
«РоялТерм» ЖШҚ	Минск қ.	375-29-198-11-50	Минск қ., Орловская к-сі 40А, 7-кеңсе
Сервис Маг ЖШС	Алматы қ.	8 (727) 233 30 00 / ұялы: 3210	050016, Алматы, Сүйінбай көш., 38А
Аскон-7 ЖШС	Алматы қ.	7 (727) 397 75 75	050010, Алматы қ., Сағадат Нұрмағамбетов к-сі, 25

УҚО тізімі өзгертілуі мүмкін. Өзекті ақпаратты сіз біздің [www.haier-europe.com](http://www.haier-europe.com) сайтымыздан ала аласыз



Изготовитель: «Haier Overseas Electric Appliances Corp. Ltd.»  
Адрес: Room S401, Haier Brand building, Haier Industry park, Hi-tech Zone,  
Laoshan District, Qingdao, China (Китай)

Өндіруші: «Haier Overseas Electric Appliances Corp. Ltd.»  
Мекенжайы: Рум S401, Хайер бренд билдинг, Хайер индастри парк, Хай-тек зон,  
Лаошан дистрикт, Циндао, Қытай

Уполномоченная организация / Импортер: ООО «ХАР»  
Адрес: 121099, г. Москва, Новинский бульвар, д. 8, этаж 16, офис 1601  
тел.: 8 800 250 43 05, адрес эл. почты: info@haierrussia.ru

Импорттаушы: «ХАР» ЖШҚ  
Мекенжайы: 121099, Мәскеу қаласы, Новинский бульвары, 8-үй, 16-қабат, кеңсе 1601  
тел.: 8 800 250 43 05, эл.поштаның мекенжайы: info@haierrussia.ru

Дата изготовления  
и гарантийный срок указаны  
на этикетке устройства

Шығарылған күні және  
кепілдік мерзімі  
құрылғының  
заттаңбасында  
көрсетілген

