
Информация для потребителя	2
Инструкции для пользователя	
Установка	3
Использование	3
Обслуживание и уход	4
Инструкции для технического персонала	
Установка	5
Размещение	5
Подключение к электросети	5
Помощь	6

ТЕХНИЧЕСКИЕ ХАРАКТЕРИСТИКИ

Электропитание	~230 В
Мощность	2400 Вт
Питающий кабель	H05RR-F (3×1,5 мм ²) H05RN-F (3×1,5 мм ²)

ЭТО ОБОРУДОВАНИЕ ПРЕДНАЗНАЧЕНО ТОЛЬКО ДЛЯ БЫТОВОГО ИСПОЛЬЗОВАНИЯ. ПРОИЗВОДИТЕЛЬ НЕ НЕСЕТ ОТВЕТСТВЕННОСТИ ЗА ТРАВМЫ И УЩЕРБ, ВЫЗВАННЫЕ НЕПРАВИЛЬНОЙ УСТАНОВКОЙ ИЛИ НЕПОДХОДЯЩИМ, НЕПРАВИЛЬНЫМ ИЛИ АБСУРДНЫМ ИСПОЛЬЗОВАНИЕМ ОБОРУДОВАНИЯ.

Уважаемый покупатель!

Мы благодарим Вас и поздравляем со сделанным выбором. Это новое оборудование, произведенное из высококачественных материалов, прошло тщательную проверку в целях удовлетворения Ваших кулинарных запросов. Пожалуйста, прочитайте и следуйте этим несложным инструкциям, которые позволят Вам с самого начала получать превосходные результаты готовки. Желаем Вам всего наилучшего с Вашим современным оборудованием!

ИЗГОТОВИТЕЛЬ

Информация для потребителя

Изделие:	Электрическое барбекю
Торговая марка:	
Торговый знак изготовителя:	
Модель:	DZ B (IX) /HA, DK B (IX) /HA
Изготовитель:	Indesit Company
Страна-изготовитель:	Италия
Номинальное значение напряжения электропитания или диапазон напряжения	230 В ~
Условное обозначение рода электрического тока или номинальная частота переменного тока	50 Гц
Класс защиты от поражения электрическим током	I
Поглощаемая мощность	2400 Вт
В случае необходимости получения информации по сертификатам соответствия или получения копий сертификатов соответствия на данную технику, Вы можете отправить запрос по электронному адресу: cert.rus@indesit.com .	   АЮ 77
Дату производства данной техники можно получить из серийного номера, расположенного под штрих-кодом (S/N XXXXXXXXXX * XXXXXXXXXX), следующим образом:	<ul style="list-style-type: none"> – 1-я цифра в S/N соответствует последней цифре года, – 2-я и 3-я цифры в S/N — порядковому номеру месяца года, – 4-я и 5-я цифры в S/N — числу определенного месяца и года.
<p>Производитель оставляет за собой право без предупреждения вносить изменения в конструкцию и комплектацию, не ухудшающие эффективность работы оборудования. Некоторые параметры, приведенные в этой инструкции, являются приблизительными. Производитель не несет ответственности за незначительные отклонения от указанных величин. Изготовитель не несет ответственности за возможные неточности в этой брошюре из-за печати или копирования ошибок.</p>	

Установка

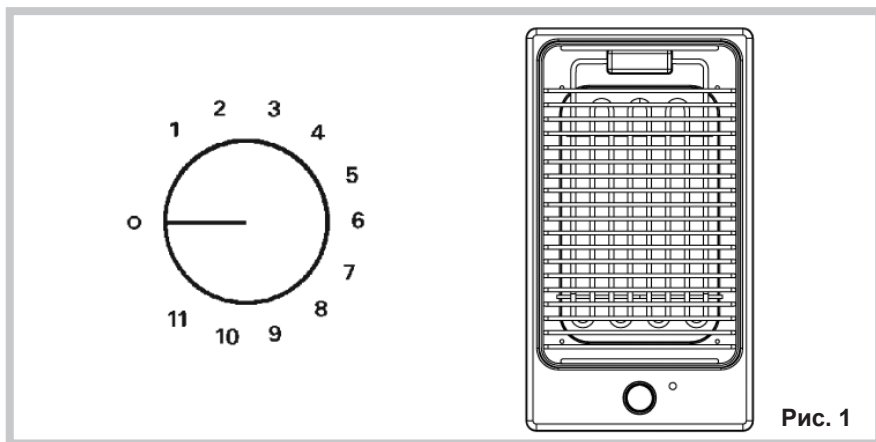
Все операции по установке и подключению оборудования должны выполняться квалифицированным персоналом согласно действующим инструкциям.

Использование (рис. 1)

Барбекю позволяет Вам быстро жарить пищу. Используя рукоятку управления на передней панели, Вы можете включить нагреватель, чтобы готовить быстрее или медленнее – в соответствии с параметрами настройки от 1 до 11. Оборудование работает как гриль при повороте рукоятки в позицию 11. Легкий щелчок покажет, что термостат выключен, и нагревающаяся спираль скоро нагреется докрасна. Это не означает, что Вы не сможете хорошо зажарить пищу, используя промежуточные позиции термостата. Напротив, эти позиции рекомендуются для готовки деликатных блюд или приготовления равномерно распределенной, а также расположенной прямо по центру пищи.

Лавовые камни на поддоне поглощают капли масла или жира, образующиеся во время готовки. Также они аккумулируют тепло в начальной фазе нагрева, что обеспечивает равномерное обжаривание подобно жарке на древесных углях. Вместо лавовых камней в поддон можно налить воду. (Мы советуем наливать слой воды глубиной около 3 см.) Наличие воды в поддоне способствует устранению неприятных кухонных запахов и в любом случае не вредит работе барбекю.

Для получения наилучших результатов рекомендуем предварительно прогреть лавовые камни не менее 10 минут, установив рукоятку управления в позицию 1. Это особенно желательно, когда Вы включаете оборудование впервые, потому что позволяет снизить риск впитывания пищей запахов, которые производит нагревательная спираль при первом включении.



Обслуживание и уход

Перед чисткой или любыми операциями по уходу за барбекю отключите оборудование от электросети.

Для продления срока службы оборудования необходимо тщательно и регулярно его чистить, помня следующее:

- стальные и / или окрашенные части следует очищать неабразивными и неагрессивными средствами. Не используйте средства, содержащие хлор (отбеливатели и пр.);
- избегайте попадания кислотосодержащих или щелочных веществ на рабочую поверхность оборудования (уксуса, соли, лимонного сока и т.д.).

! ДРЕВЕСНЫЙ УГОЛЬ ИЛИ ПОДОБНОЕ ГОРЮЧЕЕ ТОПЛИВО НЕ ДОЛЖНЫ ИСПОЛЬЗОВАТЬСЯ С ЭТИМ ОБОРУДОВАНИЕМ.

Установка

Эти инструкции предназначены для квалифицированного установщика, который отвечает за установку, настройку и обслуживание оборудования в соответствии с действующими правилами и инструкциями.

Все операции должны всегда выполняться, когда оборудование отключено от электросети.

Размещение (рис. 2)

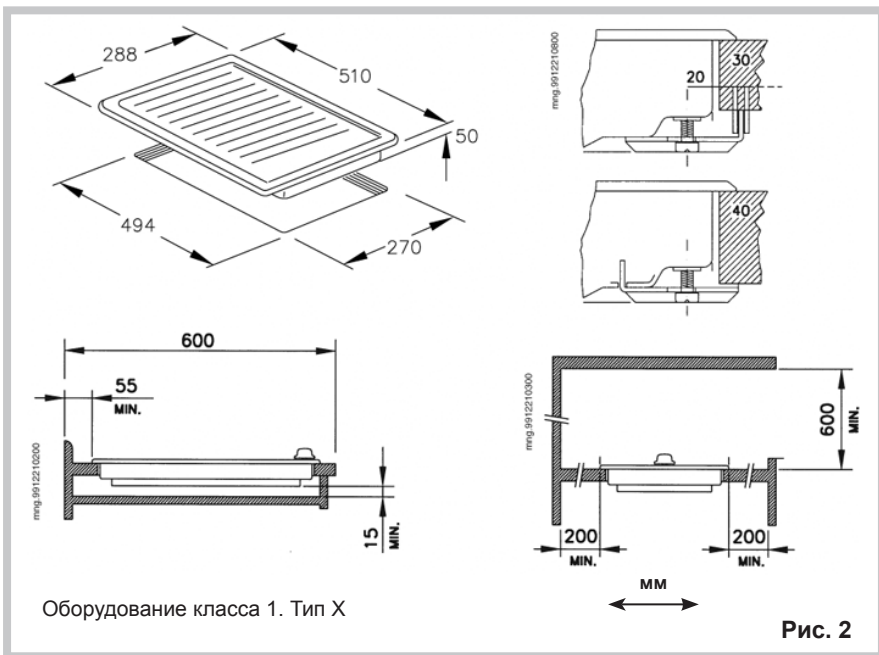
Конструкция оборудования позволяет разместить его на рабочей поверхности, как показано на *рис. 2*.

Установите уплотнитель по всему периметру поверхности.

Подключение к электросети

Перед подсоединением к электросети убедитесь в том, что:

- параметры системы электропитания соответствуют указанным в табличке технических данных оборудования, расположенной на его нижней части;
- система имеет эффективное заземление в соответствии с действующими требованиями и правилами электроподключения. Оборудование обязательно должно быть заземлено.



Если оборудование поставляется без кабеля и/или соответствующей вилки, используйте кабель и вилку, подходящие для указанного в табличке технических данных потребляемого тока и рабочей температуры. Питающий кабель должен располагаться так, чтобы по всей длине он никогда не нагревался до температуры, превышающей на 50 °С комнатную.

При подключении к электросети напрямую установите многополярный выключатель с соответствующей номинальной мощностью и безопасным расстоянием между разведенными контактами, который, согласно правилам установки, полностью отключает питание в условиях скачка напряжения категории III (при этом линия заземления – желтый / зеленый провод – не должна быть прервана). После установки вилка или выключатель должны быть легкодоступны.

! Изготовитель не несет ответственности в случае несоблюдения указанных требований и норм техники безопасности.

Во избежание риска поврежденный питающий кабель оборудования должен заменяться только специалистом сервисного центра или квалифицированным электриком.

Помощь

Перед звонком в авторизованный сервисный центр:

1. Проверьте, можете ли Вы решить проблему самостоятельно.
2. Включите снова оборудование, чтобы посмотреть, решена ли проблема. Если нет, отключите оборудование от электросети и подождите примерно час перед повторным включением.
3. Если после этих действий проблема осталась, обратитесь в авторизованный сервисный центр за технической помощью.

Укажите:

- неисправность,
- модель,
- серийный номер (число после слова “ОБСЛУЖИВАНИЕ” в табличке технических данных на оборудовании),
- Ваш полный адрес,
- Ваш номер телефона и междугородный код.

Не обращайтесь за помощью к неправомочному техническому персоналу и всегда покупайте только оригинальные запасные части.

Производитель:	Indesit Company S.p.A. Виале А. Мерлони 47, 60044, Фабриано (АН), Италия
Импортер:	ООО “Индезит РУС”
С вопросами (в России) обращаться по адресу:	Россия, 127018, Москва, ул. Двинцев, дом 12, корп. 1

Барбекю

DZ B (IX)/HA

DK B (IX) /HA

 **Hotpoint**

ARISTON


AIO 77