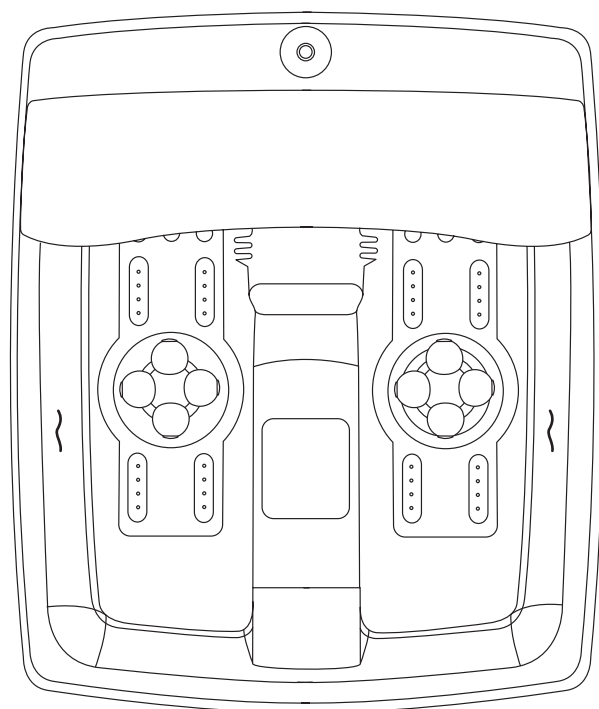


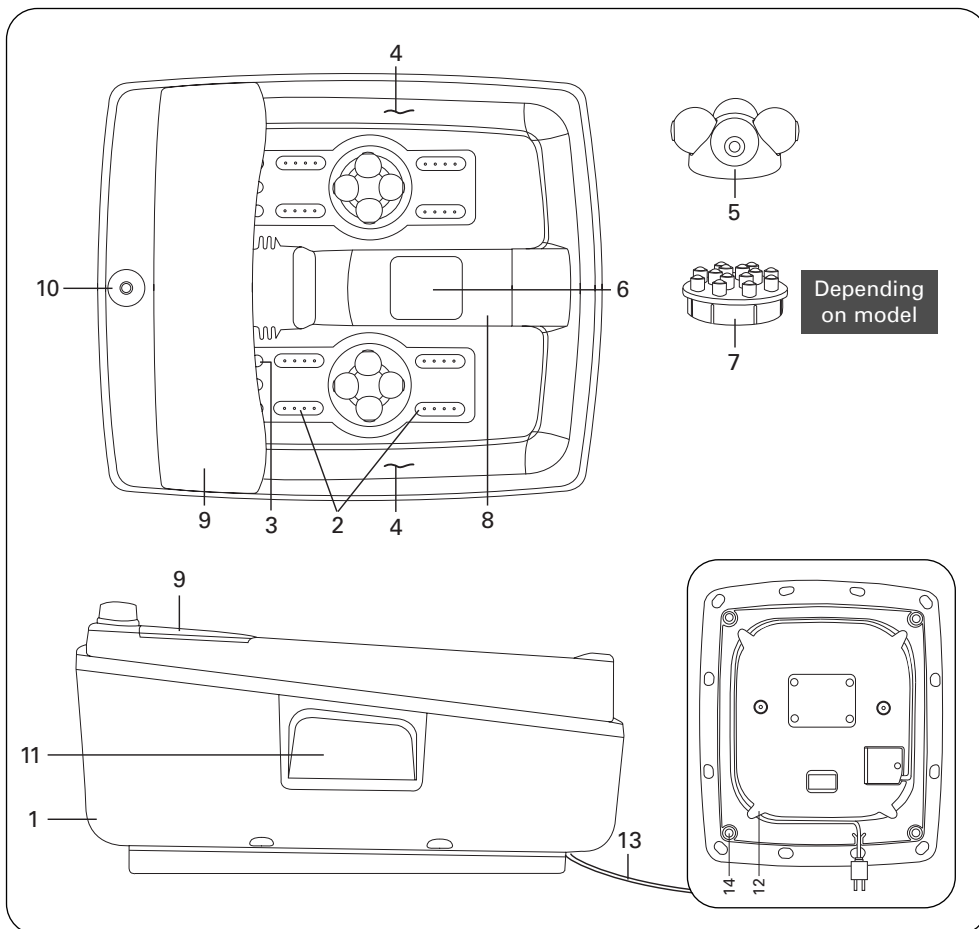
Rowenta

REFLEXSPA



Instructions for use
Notice d'emploi
Istruzioni per l'uso
Modo de empleo
Instruções de utilização
Návod k použití
Használati utasítás
Návod na použitie
Instrukcja używania
Instrucțiuni de folosire
Упътване за употреба
Navodilo za uporabo
Uputstvo za uporabu
Uputstva za upotrebu
Инструкция по использованию
Kullanma talimatı

039256/34-05 TS8050/8010



SK TECHNICKÉ ÚDAJE

1. Nádoba
2. Generátor bubliniek
3. Guličkový pás
4. Ukazovateľ maximálnej hladiny vody
5. Nástavec na reflexológiu

6. Nástavec na peeling
7. Príslušenstvo na tlakovú masáž (podľa typu)
8. Stredná nožná opierka
9. Kryt
10. Prepínač
11. Prepravné rukoväti

12. Uloženie šnúry
13. Prívodná šnúra
14. Päťka stojanu

HRV KARAKTERISTIKE

1. Sud
2. Difuzer mjehurića
3. Dno s kuglicama
4. Oznaka za maksimalnu razinu vode
5. Priključak za refleksologiju

6. Priključak za masiranje gumom
7. Priključak za digipresiju (ovisno od modela)
8. Centralno postolje «za odmaranje stopala»
9. Poklopac
10. Birač

11. Dršci za prenošenje
12. Prostor za kabel
13. Napojni kabel
14. Klizač za stopala

SR KARAKTERISTIKE

1. Sud
2. Difuzer mehurića
3. Dno s kuglicama
4. Oznaka za maksimalni nivo vode
5. Priključak za refleksologiju
6. Priključak za masažu gumom

7. Priključak za digipresiju (zavisno od modela)
8. Centralno postolje «za odmaranje stopala»
9. Poklopac
10. Birač
11. Drške za prenošenje

12. Prostor za kabl
13. Napojni kabl
14. Klizač za stopala

RF ХАРАКТЕРИСТИКИ

1. Чаша
2. Диффузор пузырьков
3. Шариковый ковер
4. Отметка максимального уровня воды
5. Насадка «Рефлексология»

6. Насадка «Скраб»
7. Насадка «Цифровое давление» (в зависимости от модели)
8. Центральная подставка для ног
9. Козырек

10. Переключатель
11. Ручки для переноски
12. Выступ для сматывания шнура питания
13. Шнур питания
14. Полоз

TU ÖZELLİKLER

1. Hazne
2. Hava kabarcığı çıkarma deliği
3. Bilye halısı
4. Maksimum su seviyesi işareti

5. Reflexologie (refleks bilimi) aksesuarı
6. Gommage (Silme) aksesuarı
7. Digipression (parmakla basma) aksesuarı (modele göre)
8. Merkezi « Ayak desteği başlık »

9. Kasket
10. Selektör
11. Taşıma kulpları
12. Kordon yeri
13. Besleme kordonu
14. Ayak pateni

Марка ROWENTA выпустила прибор для массажа ног. С помощью REFLEXSPA® вы можете выполнить водный массаж и оценить расслабляющее воздействие пузырьков воздуха.

- Режим РЕФЛЕКССОЛОГИЯ – легкий и приятный массаж стопы повышает самочувствие.

- Режим ЦИФРОВОЕ ДАВЛЕНИЕ (в зависимости от модели) –тонизирующий массаж стимулирует кровообращение и улучшает общее физическое состояние тела.

- Скраб удаляет роговой слой и служит для ухода за ногами.



Перед тем, как использовать прибор, внимательно прочтите инструкции и указания по технике безопасности.

1- ПРАКТИЧЕСКИЕ СОВЕТЫ ПО УСТАНОВКЕ И МЕРЫ БЕЗОПАСНОСТИ

- Для полного обеспечения безопасности рекомендуется подключить к электросети ванной комнаты токоограничитель, отключающий подачу электропитания, если сила тока превышает 30 мА. Обратитесь за советом к специалисту.
- В целях обеспечения вашей безопасности прибор отвечает требованиям действующих стандартов и постановлений (таких как директивы о низком напряжении, об электромагнитной совместимости, об охране окружающей среды и др...).
- Убедитесь, что напряжение вашей электросети соответствует рабочему напряжению прибора. Любая ошибка при подключении может вызвать необратимые повреждения прибора, которые не покрываются гарантией.
- **Запрещается включать или выключать прибор влажными руками или в тот момент, когда ноги находятся в воде.**
- Обязательно отключайте прибор от сети:
 - перед любой операцией по чистке и техобслуживанию,
 - в случае сбоев в работе,
 - сразу после использования,
 - если вы уходите, даже на короткое время.
- Обязательно отключайте прибор от сети после использования, перед тем как заполнять водой или опорожнять прибор, а также перед тем как чистить или перемещать его. Не оставляйте подключенный к сети прибор без присмотра.
- Прибор REFLEXSPA® можно заполнять только водой до указанного на нем уровня. Не превышайте отметки максимального уровня заполнения (4).
- **Запрещается использовать прибор над ванной или поблизости от нее, около раковины или любой другой емкости, заполненной водой. Не погружайте прибор в воду.**
- Не тяните за шнур питания с какой бы то ни было целью.
- Не вставайте, когда ноги находятся в приборе. В ходе использования прибора оставайтесь в сидячем положении.
- Для перемещения прибора пользуйтесь только ручками для переноски (11).
- Не оставляйте прибор в местах, доступных для детей и инвалидов.
- Не ставьте прибор на ковровое покрытие с густым ворсом.
- Берегите прибор от тепла.
- Не ставьте его на горячие поверхности.
- Внутри прибора можно опускать только босые ноги.
- Если вы почувствуете боль, а также при появлении любых неприятных ощущений или воспаления немедленно прекратите использование прибора. В случае заболеваний ног предварительно проконсультируйтесь с врачом.
- Поверхность прибора нагревается. Лица, обладающие пониженной чувствительностью к температуре, при использовании прибора должны соблюдать особую осторожность.
- Используйте только насадки марки ROWENTA.
- Если шнур питания поврежден, то во избежание опасности любого рода его замена выполняется только изготовителем, сервисным центром изготовителя или специалистом, имеющим соответствующую квалификацию.
- Не пользуйтесь прибором и обратитесь в соответствующий сервисный центр, если:
 - прибор упал,
 - прибор плохо работает.
- Ни одна ремонтная операция не может быть выполнена самостоятельно.
- При использовании REFLEXSPA® не включайте другие электроприборы. Все находящиеся поблизости электроприборы должны быть размещены или закреплены так, чтобы они не могли упасть внутрь REFLEXSPA®.



ГАРАНТИЯ

Данный прибор предназначен исключительно для бытового использования. Он не рассчитан на профессиональное применение.

Использование прибора в других целях и любым другим способом, кроме описанного в инструкции, прекращает действие гарантии.

RF

2- ПОРЯДОК РАБОТЫ

В случае специфических заболеваний или беременности перед использованием REFLEXSPA® следует проконсультироваться с врачом.

1. Убедитесь, что переключатель находится в положении 0.

2. Перед тем, как заполнять прибор водой, убедитесь, что он не включен в электрическую розетку. Поставьте REFLEXSPA® на пол, заполните его теплой водой (или холодной для освежающего массажа), не превышая отметки максимального уровня (4). Подключите прибор к сети.

3. Сядьте на стул и опустите ноги в чашу прибора.

4. Выберите нужное положение:

- Положение 1: режим «рефлексология» / «цифровое давление» (в зависимости от модели) / скраб

- Положение 2: ванна с пузырьками (не включать без воды) + подогрев воды / скраб

- Положение 3: ванна с пузырьками (не включать без воды) + подогрев воды + режим «рефлексология» / «цифровое давление» (в зависимости от модели) / скраб

- Положение 4: вибрационный массаж + ванна с пузырьками (не включать без воды) + подогрев воды + скраб

- Положение 5: вибрационный массаж + ванна с пузырьками (не включать без воды) + подогрев воды + режим «рефлексология» / «цифровое давление» (в зависимости от модели) + скраб

5. **Рефлексология/Цифровое давление** (в зависимости от модели):

В поставку прибора входят 2 насадки для режима «рефлексология» и 2 насадки для режима «цифровое давление» (в зависимости от модели).

• Чтобы установить насадки «рефлексология» или «цифровое давление» (в зависимости от модели), поместите насадку в предусмотренный для нее паз и нажмите на нее до упора (рис. 1). Чтобы снять насадки: см. рис. 2.

• Рефлексология: шарики вращаются вокруг своей оси автоматически в положениях 1, 3 и 5.

• Цифровое давление: шарики вращаются вокруг своей оси автоматически в положениях 1, 3 и 5.

Примечание.: Насадка вращается в двух направлениях

для повышения эффективности массажа.

6. Скраб

• Убедитесь, что центральная поставка для ног (8) закрыта.

• Поставьте ногу на насадку «скраб» и перемещайте, чтобы выполнить отшелушивание по всей поверхности стопы.

7. После использования переведите переключатель в положение 0 и отключите прибор от сети.

С вашим прибором R?flexspa вы можете использовать эфирные масла. Правила чистки прибора приводятся в разделе «Техобслуживание».



Fig. 1

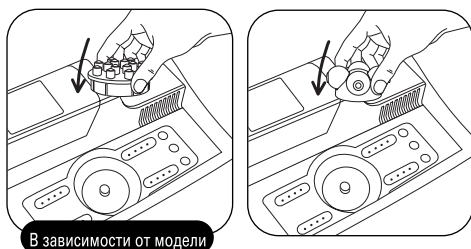
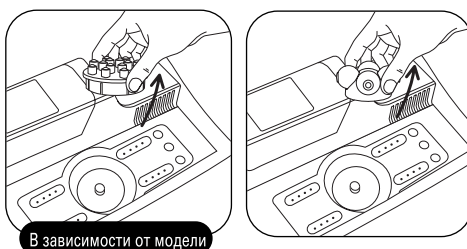


Fig. 2



3- РЕКОМЕНДУЕМАЯ ПРОДОЛЖИТЕЛЬНОСТЬ МАССАЖА

Массаж должен продолжаться от 10 до 15 минут. Положительное воздействие массажа различные люди ощущают в различной степени. Сделав массаж несколько раз, вы легко определите нужную вам продолжительность.

Ни в коем случае не делайте массаж дольше 20 минут.

4- ТЕХОБСЛУЖИВАНИЕ

- После каждого использования прибора тщательно сполосните его. При необходимости возьмите мягкое моющее средство. Рекомендуем вам также добавить несколько капель средства для дезинфекции.

Запрещается погружать прибор в воду!

Не мойте насадку для скраба под краном!

- Для чистки можно использовать влажную губку или небольшую щеточку.

- При износе насадки «скраб» обратитесь в сервисный центр.

• После добавления эфирных масел при использовании REFLEXSPA® рекомендуется тщательно протереть стенки прибора и насадки «Рефлексология» и «Цифровое давление» (в зависимости от модели).

5- НЕПОЛАДКИ В РАБОТЕ

Проблема	Причина	Способ устранения
• Шарик ковра не вращаются самостоятельно.	• Это нормальное явление: они не имеют мотора и приводятся в движение ногой.	•
• Из REFLEXSPA® не выходят пузырьки воздуха.	• Добавка, которую вы использовали, могла засорить отверстие.	• Прочистите каждое отверстие диффузора иглой, а затем вновь включите прибор REFLEXSPA®. Вода должна быть очень горячей, чтобы растворить загустевшие отложения. При этом не опускайте ноги в воду.
• Прибор перемещается во время работы.	• Он стоит на неровной поверхности.	• Установите прибор на горизонтальную поверхность. • Установите на место полоз. • Обратитесь в сервисный центр, чтобы получить недостающий полоз.
• Насадки «рефлексология», «цифровое давление» или «скраб» блокируются (в зависимости от модели).	• Вы нажимаете слишком сильно, и включается система безопасности.	• Ставьте ногу на насадку осторожнее.
• Вода слишком горячая	• Вы заполнили прибор слишком горячей водой.	• Добавьте холодную воду. • Заполняйте прибор водой, приятной для ваших ног.
• Насадки вращаются неравномерно, вращение меняет направление.	• Вы слишком сильно нажимаете на насадку.	• Нажимайте не так сильно.
• Под прибором оказалось немного воды.	• Вода могла выплеснуться при резких движениях во время промывания прибора.	• Если проблема возникает постоянно, обратитесь в сервисный центр.
• Насадки не работают во время заполнения прибора REFLEXSPA®	• Вы недостаточно сильно нажимаете на насадку.	