

## Руководство по эксплуатации

# ПИЛА ЦЕПНАЯ АККУМУЛЯТОРНАЯ

**BCCS20-4PUBL PRO,  
BCCS40-4PUBL-2 PRO**



## Уважаемый покупатель!

Благодарим за покупку продукции BRAIT®.

В данном руководстве приведены правила эксплуатации инструмента.

Перед началом работ внимательно прочтите руководство. Эксплуатируйте инструмент в соответствии с правилами и с учётом требований безопасности, а также руководствуясь здравым смыслом. Сохраните инструкцию, при необходимости Вы всегда можете обратиться к ней. Линейка продукции BRAIT® постоянно расширяется новыми моделями.

Продукция BRAIT® отличается эргономичным дизайном, обеспечивающим удобство её использования, продуманной конструкцией, высокой мощностью и производительностью.

В связи с изменениями в технических характеристиках содержание руководства может не полностью соответствовать приобретённому инструменту.

Производитель оставляет за собой право вносить изменения в конструкцию отдельных деталей без предварительного уведомления. Имейте это в виду, читая руководство по эксплуатации.

С уважением, команда BRAIT®.

## СОДЕРЖАНИЕ

1. ВВЕДЕНИЕ .....	3
2. ПРАВИЛА ТЕХНИЧЕСКОЙ БЕЗОПАСНОСТИ .....	3
3. ТЕХНИЧЕСКИЕ ХАРАКТЕРИСТИКИ .....	6
4. КОМПЛЕКТАЦИЯ .....	6
5. ВНЕШНИЙ ВИД ИНСТРУМЕНТА .....	7
6. ПОДГОТОВКА К РАБОТЕ.....	8
7. ПОРЯДОК РАБОТЫ .....	10
8. ТЕХНИЧЕСКОЕ ОБСЛУЖИВАНИЕ.....	12
9. ПРАВИЛА ХРАНЕНИЯ .....	12
10. СРОК СЛУЖБЫ .....	13
11. ВОЗМОЖНЫЕ НЕИСПРАВНОСТИ И МЕТОДЫ ИХ УСТРАНЕНИЯ.....	13
12. ДЕТАЛИРОВКИ .....	14
13. ГАРАНТИЙНЫЕ ОБЯЗАТЕЛЬСТВА.....	18



**Внимание!** Перед использованием внимательно прочитайте руководство по эксплуатации устройства. При помощи данного руководства ознакомьтесь с устройством и с условиями его правильного и безопасного использования.

Срок службы изделия 5 лет с момента даты продажи. Если дата продажи не указана, срок службы исчисляется с даты выпуска изделия.

Срок хранения - 5 лет при хранении в закрытых помещениях с естественной вентиляцией в упаковке при температуре воздуха от -10°C до +50°C и относительной влажности воздуха не более 80%.

Дата изготовления может быть определена цифрами серийного номера, размещённого на изделии, и (или) может быть указана на упаковке изделия.

# 1. ВВЕДЕНИЕ



**ВНИМАНИЕ!** Данная инструкция содержит необходимую информацию, касающуюся работы и технического обслуживания электроинструмента BRAIT®. Внимательно ознакомьтесь с инструкцией перед началом эксплуатации. Не допускайте людей не ознакомившихся с данным руководством к работе. Настоящая инструкция является частью изделия и должна быть передана покупателю при его приобретении.

Информация, содержащаяся в инструкции по эксплуатации, действительна на момент издания. Изготовитель оставляет за собой право вносить в конструкцию изменения, не ухудшающие характеристики инструмента, без предварительного уведомления.

## 2. ПРАВИЛА ТЕХНИКИ БЕЗОПАСНОСТИ

*Данный инструмент относится к категории ручного электроинструмента и является оборудованием повышенной опасности.*

*Ознакомьтесь и строго соблюдайте нижеописанные правила техники безопасности. Используйте инструмент только по его прямому назначению, указанному в руководстве по эксплуатации.*

*Вовремя проводите необходимое обслуживание. Любое изменение или модификация инструмента запрещается, так как это может привести к поломке и/или травмам.*

### Проверка инструмента

- Каждый раз перед использованием инструмента необходимо произвести его наружный осмотр на предмет целостности и отсутствия повреждений, надежности крепления узлов и деталей, целостности шнура питания

### Внимание!

Не допускается работа при любых неисправностях инструмента! Отключите инструмент от источника электропитания перед проведением любых регулировок, технического обслуживания, или при хранении.

### Безопасность рабочего места

- Убедитесь в безопасности рабочего места: оно должно быть чистым и хорошо освещённым.
- Плохое освещение и захламление рабочего места могут привести к несчастным случаям.

### Рабочая форма

- Используйте защитный головной убор при работе с инструментом.
- Используйте средства индивидуальной защиты органов дыхания при работе с пылеобразующими материалами.
- Всегда носите защитные очки.
- Не надевайте слишком большую широкую одежду при работе с инструментом.

### Использование и уход

- Держите руки на безопасном расстоянии от движущихся деталей механизма.
- Избегайте попадания любых частей тела в движущиеся детали инструмента во время выполнения рабочих операций.
- Не оставляйте ручной электроинструмент без присмотра во время работы механизма.
- Запрещено работать инструментом под воздействием алкоголя или лекарств, которые могут повлиять на скорость вашей реакции.
- Не работайте с инструментом, когда Вы устали или не имеете возможности контролировать рабочий процесс.

- Будьте внимательны весь период работы.
- Запрещается использовать едкие химические вещества и жидкости для чистки инструмента.
- Не прилагайте излишних усилий к инструменту. Правильно подобранный инструмент позволит выполнить работу лучше и безопаснее с производительностью, на которую он рассчитан.
- Не пользуйтесь инструментом с неисправным выключателем. Любой инструмент с неисправным выключателем опасен и должен быть отремонтирован.
- Перед выполнением регулировок, сменой принадлежностей или хранением инструмента всегда отключайте его от источника питания и/или от аккумулятора во избежание риска случайного включения инструмента.
- Используйте инструмент, принадлежности, приспособления и насадки в соответствии с данными инструкциями и в целях, для которых он предназначен, учитывая при этом условия и вид выполняемой работы. Использование электроинструмента не по назначению может привести к возникновению опасной ситуации.

### **Электробезопасность (при использовании зарядного устройства).**

- Вилка зарядного устройства (з/у) должна соответствовать сетевой розетке. Никогда не вносите никаких изменений в конструкцию розетки. Розетки и вилки, не подвергавшиеся изменениям, снижают риск поражения электрическим током.
- Не подвергайте з/у воздействию дождя или влаги. Попадание воды в з/у повышает риск поражения электрическим током.
- Аккуратно обращайтесь со шнуром питания. Никогда не используйте шнур питания для переноски, перемещения или извлечения вилки из розетки. Располагайте шнур на расстоянии от источников тепла, масла, острых краев и движущихся деталей. Поврежденные или запутанные сетевые шнуры увеличивают риск поражения электрическим током.
- Если з/у приходится эксплуатировать в сыром месте, используйте линию электропитания, которая защищена прерывателем, срабатывающим при замыкании на землю (УЗО). (Устройство Защитного Отключения). Его применение уменьшит риск поражения электрическим током.

### **Использование инструмента, работающего на аккумуляторах, и уход за ними.**

- Заряжайте аккумулятор только зарядным устройством, указанным изготовителем. Зарядное устройство, подходящее для одного типа аккумуляторов, может привести к пожару при его использовании с другим аккумуляторным блоком.
- Используйте инструмент только с указанными аккумуляторными блоками. Использование других аккумуляторных блоков может привести к травме или пожару
- Когда аккумуляторный блок не используется, храните его отдельно от металлических предметов, таких как скрепки, монеты, ключи, гвозди, шурупы или другие небольшие металлические предметы, которые могут привести к короткому замыканию контактов аккумуляторного блока. Короткое замыкание контактов аккумуляторного блока может привести к ожогам или пожару.
- При неправильном обращении из аккумуляторного блока может потечь жидкость. Избегайте контакта с ней. В случае контакта с кожей промойте место контакта обильным количеством воды. В случае попадания в глаза обратитесь к врачу. Жидкость из аккумуляторного блока может вызвать раздражение или ожоги.
- Обслуживание инструмента должно проводиться только квалифицированным специалистом по ремонту и только с использованием идентичных запасных частей. Это позволит обеспечить безопасность электроинструмента.

### **Аккумуляторный блок**

- Перед использованием аккумуляторного блока прочитайте настоящее руководство и предупреждающие надписи на зарядном устройстве, аккумуляторном блоке и инструменте, работающем от аккумуляторного блока.
- Не заряжайте негерметичные аккумуляторные блоки.
- Аккумуляторный блок зарядки должен быть подключен к сети с напряжением, соответствующим напряжению, указанному в технических характеристиках. Пониженное напряжение может привести к перегрузке инструмента.
- Не производите заряд аккумуляторного блока во взрывоопасной атмосфере, например, в присутствии легковоспламеняющихся жидкостей, газов или пыли, а также рядом с легковоспла-

меняющимися материалами. Нагрев аккумуляторного блока при зарядке создает опасность возникновения пожара.

- При зарядке аккумуляторного блока убедитесь, что он находится в хорошо проветриваемом помещении. Аккумуляторный блок может нагреваться в процессе зарядки.

- Избегайте избыточной зарядки аккумуляторов. Время зарядки аккумуляторного блока ограничено и не должно превышать 30 минут после полной зарядки. Полная зарядка аккумуляторов определяется индикатором. Если индикатор горит зеленым, это значит, что зарядка завершилась и аккумулятор можно доставать.

Если по истечении 3-х часов с момента начала зарядки аккумуляторного блока индикатор не горит зеленым, это говорит о неисправности аккумуляторного блока и его дальнейшая зарядка создает опасность возникновения пожара или взрыва.

### **Внимание!**

Не оставляйте без присмотра аккумуляторный блок и зарядные устройства во время зарядки.

- Держите аккумуляторный блок на безопасном расстоянии от источника тепла. Запрещается оставлять аккумуляторный блок на длительное время в местах воздействия высоких температур (под прямыми солнечными лучами, вблизи обогревателей или там, где температура превышает 45°C). Максимально допустимая температура аккумуляторной батареи 40°C. Нагрев аккумуляторного блока создает опасность возникновения пожара или взрыва.

- Не допускайте попадания на аккумуляторный блок воды или дождя. Замыкание контактов аккумуляторного блока между собой может привести к возникновению большого тока, перегреву, возможным ожогам и даже разрыву блока.

- Не роняйте и не ударяйте аккумуляторный блок. Не используйте аккумулятор, если он падал или подвергался ударам.

- Заряжайте аккумуляторный блок до того, как он полностью разрядится. В случае потери мощности при эксплуатации инструмента, прекратите работу и зарядите аккумуляторный блок.

- Никогда не заряжайте полностью заряженный аккумуляторный блок. Перезарядка сокращает срок службы блока.

- Не храните аккумуляторный блок (аккумулятор) в разряженном состоянии. Заряжайте сразу после разрядки. На хранение аккумулятор нужно убирать с зарядом в 50% и каждые 1-2 месяца доставать и подзаряжать.

- Хранить инструмент и аккумуляторный блок необходимо по отдельности.

### **Дополнительные указания по технике безопасности при работе с цепной пилой**

- Держитесь подальше от движущейся цепи. Никогда не пытайтесь удалить срезанный материал либо держать срезаемый материал при движущейся пильной цепи. Перед тем, как удалять застрявший срезанный материал, убедитесь, что инструмент выключен и аккумулятор извлечен. Секундная рассеянность при работе с цепной пилой может привести к серьезным травмам.

- Держите электроинструмент только за изолированные рукоятки (заднюю рукоятку, переднюю рукоятку или расширенную зону для удержания), поскольку пильная цепь может задеть скрытую электропроводку. Контакт пильной цепи с находящейся под напряжением проводкой может зарядить металлические части электроинструмента и привести к поражению электрическим током.

- Крепко держите пилу двумя руками и всегда держите корпус и руки так, чтобы при необходимости надежно противостоять силам отдачи. При принятии надлежащих мер предосторожности оператор может совладать с усилиями отдачи. Никогда не бросайте пилу.

- При обрезании ветки учитывайте отдачу. Отрезаемая ветка может наклониться вниз и заклинить пильную цепь.

- Спиленные ветки могут упасть или отпрыгнуть от земли и нанести травмы. Отпиливайте длинные ветки частями.

- Перед полным отделением ветки прикладывайте только легкое усилие. Если инструмент резко упадет вниз, и Вы при этом потеряете равновесие и контроль над ним, Вы можете получить травмы.

- Переносите пилу только в выключенном состоянии, всегда двумя руками и с монтированным защитным футляром цепи. Внимательное обращение с инструментом снижает вероятность случайного контакта с движущейся пильной цепью.

- Не работайте с пилой, находясь на дереве. Если вы работаете инструментом, взбираясь

наверх или сидя на дереве, то сильно повышается вероятность получения травмы.

- Всегда следите за правильной стойкой и используйте пилу, только стоя на прочном, безопасном и ровном грунте. Скользкое или нестабильное основание, напр., лестница, может привести к потере равновесия и, как следствие, к потере контроля над инструментом.

- Тщательно выполняйте все указания по смазке и натяжению цепи и своевременно заменяйте принадлежности. Неправильно или недостаточно хорошо натянутая или несмазанная цепь существенно повышает опасность появления рывков или отдачи инструмента.

- Содержите рукоятки пилы в сухом и чистом состоянии и своевременно удаляйте попавшие на них масло и жиры. Жирные или замасленные рукоятки становятся скользкими, что ведет к потере контроля над пилой.

- Пилите только древесину. Не используйте пилу для работ, для которых она не предназначена. Пример: не используйте пилу для того, чтобы пилить пластмассу, камни или стройматериалы не из дерева. Применение инструмента в работе, для которой он не предназначен, может привести к опасным ситуациям.

- При обрезании ветки учитывайте отдачу. Отрезаемая ветка может наклониться вниз и заклинить пильную цепь.

- Всегда используйте только рекомендованные изготовителем пильные цепи. Использование непригодных пильных цепей может привести к разрывам цепи или отдаче.

- Никогда не затачивайте пильную цепь самостоятельно.

- Следите за детьми и не позволяйте им играть с инструментом.

- Прежде чем положить инструмент, подождите, пока он полностью не остановится, и извлеките из него аккумуляторную батарею. Рабочий инструмент может застрять или вызвать отдачу и привести к потере контроля.

**Нарушение техники безопасности или неправильное использование данного инструмента могут привести к серьезным травмам создать опасность возникновения пожара или взрыва.**

### 3. ТЕХНИЧЕСКИЕ ХАРАКТЕРИСТИКИ

Модель	BCCS20-4PUBL PRO	BCCS40-4PUBL-2 PRO
Напряжение аккумулятора, В	20 В, 4,0 Ач	2 x 20 В, 4,0 Ач
Длина шины, дюйм/см	10" / 25,4	14" / 35,56
Шаг цепи и толщина звена, дюйм/мм	3/8 - 1,3	
Количество звеньев, шт	45	52
Тормоз цепи	+	+
Автоматическая смазка цепи	+	+
Тип двигателя	бесщеточный	
Уровень звукового давления, дБ(А)	89	
Уровень звуковой мощности, дБ(А)	103	
Вес, кг	3,5	7

### 4. КОМПЛЕКТАЦИЯ

Пила цепная аккумуляторная - 1 шт.

Руководство по эксплуатации - 1 шт.

Шина - 1 шт.

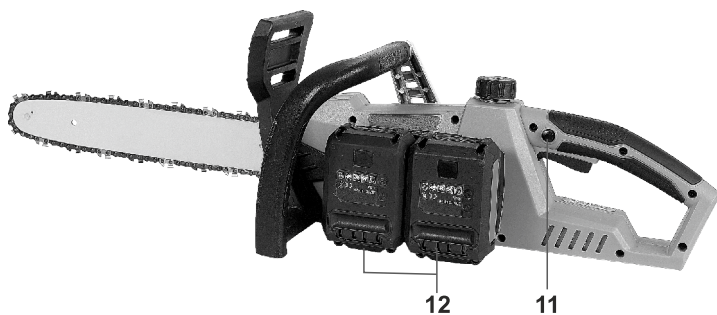
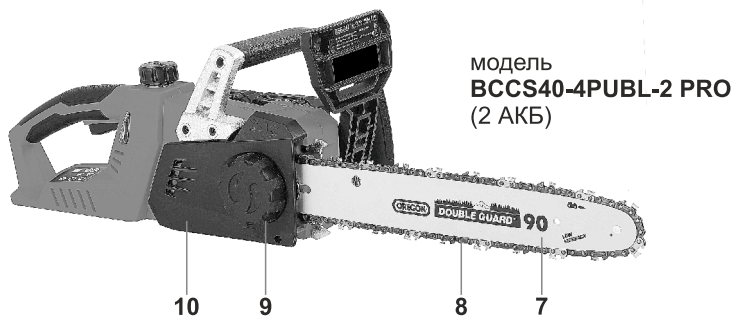
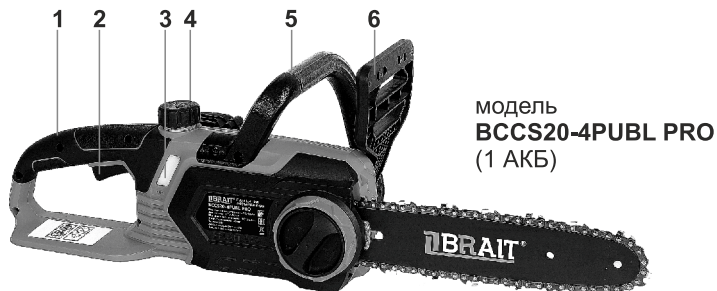
Чехол для шины - 1 шт.

Цепь пильная - 1 шт

Аккумуляторная батарея - 1 шт. (модель BCCS20-4PUBL PRO),  
- 2 шт. (модель BCCS40-4PUBL-2 PRO)

Зарядное устройство - 1 шт.

## 5. ВНЕШНИЙ ВИД ЭЛЕКТРОИНСТРУМЕНТА



- |                            |   |
|----------------------------|---|
| 1. Основная рукоятка       | 7. Шина                                   |
| 2. Выключатель             | 8. Цепь                                   |
| 3. Индикатор уровня масла  | 9. Натяжитель цепи                        |
| 4. Крышка масляного бака   | 10. Крышка привода цепи                   |
| 5. Дополнительная рукоятка | 11. Предохранитель от произвольного пуска |
| 6. Тормоз цепи             | 12. Аккумуляторы                          |



**ВНИМАНИЕ!** Внешний вид и устройство инструмента могут отличаться от представленных в инструкции.

## 6. ПОДГОТОВКА К РАБОТЕ

Проверьте целостность аккумуляторного электроинструмента, аккумулятора и зарядного устройства, а также всех кнопок и переключателей.

### 6.1. Проверка заряда аккумулятора.

6.1.1. О состоянии заряда аккумулятора можно узнать по индикатору, расположенному на корпусе аккумулятора. Индикатор активируется при нажатии на соответствующую кнопку.

6.1.2. Нажмите на кнопку индикатора заряда и проверьте состояние заряда аккумулятора.

6.1.3. В случае если заряд аккумулятора не превышает 25%, рекомендуется зарядить аккумулятор.

### 6.2. Подзарядка аккумулятора.

6.2.1. Перед зарядкой аккумулятора настоятельно рекомендуем ознакомиться со всеми пунктами руководства по эксплуатации на зарядное устройство и аккумулятор.

6.2.2. Перед подключением шнура питания зарядного устройства к питающей электросети убедитесь, что параметры электросети соответствуют требованиям, указанным в руководстве по эксплуатации и на самом зарядном устройстве.

6.2.3. Подключить шнур питания зарядного устройства к электросети. Загорается индикатор красного цвета.

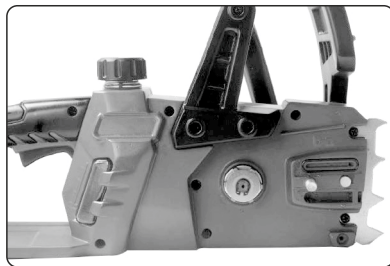
6.2.4. Отсоедините аккумулятор (12) от электроинструмента путем нажатия фиксатора и установите его в зарядное устройство.

6.2.5. После окончания зарядки отсоедините аккумулятор от зарядного устройства и отключите шнур питания зарядного устройства от электросети.

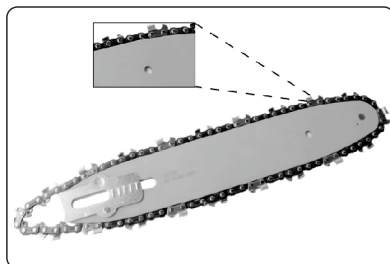
**ПРИМЕЧАНИЕ:** для достижения максимальной ёмкости и производительность у нового аккумулятора необходимо произвести 4-5 циклов полной разрядки и непрерывной зарядки аккумулятора.

### 6.3. Установка шины и цепи.

6.3.1. Вращая натяжитель цепи (9) против часовой стрелки, снимите крышку (10).



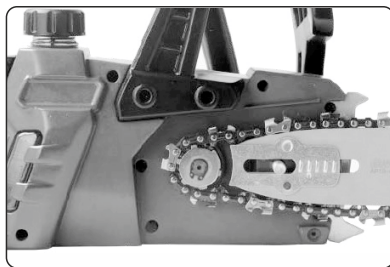
6.3.2. Оденьте пильную цепь (8) на шину (7).



**ВНИМАНИЕ!** Убедитесь в правильности расположения цепи. Направление движения цепи указано на крышке, звеньях и на шине.

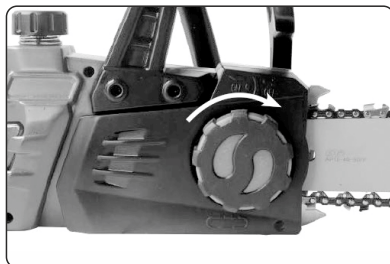


6.3.3. Установите шину на несущий болт. Расположите шину максимально близко к ведущей звезде и оденьте цепь на ведущую звезду.

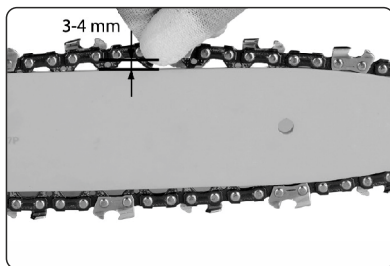


6.3.4. Переместите шину с цепью в крайнее левое положение и установите крышку (10).

6.3.5. Вращая натяжитель (9) по часовой стрелке, установите требуемое натяжение пильной цепи.



6.3.6. От руки свободно проташите цепь по шине. Убедитесь, что цепь легла ровно и правильно в паз на шине, а также что ничего не препятствует ее движению



**ПРИМЕЧАНИЕ:** Натяжение цепи установлено верно, если в середине шины цепь можно оттянуть на 3-4 мм под действием силы 1 кгс и при этом цепь можно протянуть вдоль шины вручную. Если цепь не вращается, значит, натяжение слишком сильное. Если слишком слабое, цепь будет провисать снизу шины. При установке новой цепи проверяйте ее натяжение перед каждым использованием пилы. Натяжение цепи непосредственно влияет на производительность и срок ее службы.

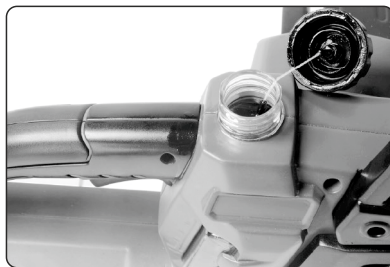
#### 6.4. Смазка цепи

**ВНИМАНИЕ!** По индикатору (3) проверяйте наличие масла перед каждым запуском пилы. Используйте специальное масло для смазки цепи. Запрещено применять отработанное масло.

6.4.1 Откройте крышку масляного бака (4) и долейте масло до верхнего края бака. Внимательно следите, чтобы в емкость не попадала грязь и инородные частицы.

6.4.2 Плотнo закрутите крышку и удалите излишки масла с корпуса.

6.4.3 Проверьте уровень масла по индикатору (3). Доливайте масло в бак не дожидаясь его полного расхода. В противном случае в систему попадет воздух.



**ВНИМАНИЕ!** Недостаток масла в баке и наличие воздуха в системе приведут к перегреву шины и цепи, а также к их повышенному износу и выходу из строя.

## 7. ПОРЯДОК РАБОТЫ

Изделие предназначено для эксплуатации в умеренном климате при температуре окружающей среды от +1°C до +35°C и относительной влажности воздуха не более 80%.

**ВНИМАНИЕ!** Перед началом работы проверьте целостность изделия и аккумулятора, правильность сборки и надежность крепления всех узлов.

7.1. Заранее продумайте свою работу с пилой. Не начинайте пилить, пока у вас нет свободного пространства для работы, всех необходимых средств индивидуальной защиты и, в случае валки деревьев, намеченного пути отхода. Выполните действия, описанные в пункте 6 Подготовка к работе. Удалите камни, ветки, гвозди, провода и прочие инородные предметы из рабочей зоны и с распиливаемой заготовки.

7.2. Подключите аккумулятор к изделию.

7.3. Для включения пилы, удерживая предохранитель (11), нажмите на выключатель (2).

7.4 Смазка цепи производится автоматически во время работы. Перед началом работы проверьте уровень масла по индикатору (3) и работоспособность системы автоматической смазки цепи. Для этого включите пилу над светлой поверхностью не касаясь. Если на поверхности появляются следы масла, это значит, что система автоматической смазки цепи работает корректно. В случае, если следов масла не обнаружено, то рекомендуется обратиться в авторизованный сервисный центр для диагностики.

**ВНИМАНИЕ!** В случае обнаружения в процессе работы недостаточного уровня масла в баке следует незамедлительно прекратить работу и выполнить обслуживание пилы.

7.5 Всегда правильно удерживайте пилу и занимайте безопасное положение во время работы.

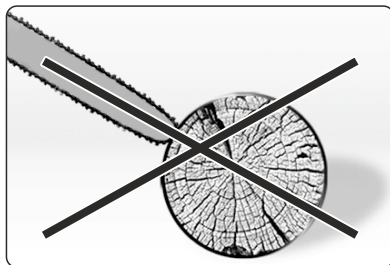
7.5.1 Правой рукой удерживайте пилу за основную рукоятку (1), а левой – за дополнительную (5).

Левая рука должна быть прямой, а локоть зафиксирован.

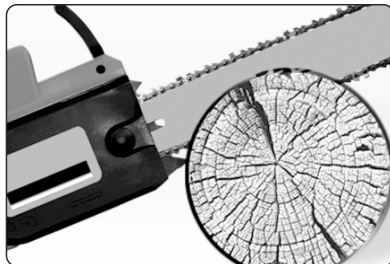


Независимо от способа распиливания никогда не меняйте местами левую и правую руки. Твердо стойте на обеих ногах, немного левее пилы, чтобы ваше тело не находилось на одной линии с работающей цепью.

7.5.2. Обратный удар и втягивание при защемлении возникают, когда цепь внезапно останавливается, будучи зажатой, защемленной или в результате контакта с посторонним объектом внутри древесины, а также при касании концевой частью направляющей шины с распиливаемой заготовкой.



Оба случая приводят к потере контроля над пилой и тяжелым травмам. Во избежание подобных случаев, заранее расчистите площадку для работы, удалите посторонние предметы из распиливаемой заготовки и всегда, крепко удерживая пилу, правильно направляйте ее для распила.

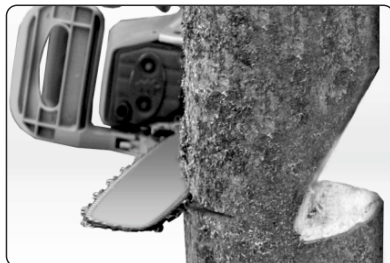


**ВНИМАНИЕ!** Никогда не пилите несколько бревен одновременно. Не пытайтесь пилить кончиком шины.

7.6. Начинайте работу. Во время распила плавно перемещайте пилу, не создавая избыточного давления.

7.6.1. При валке больших деревьев (с диаметром ствола более 15 см) применяется метод запилов. Запил делается на той стороне дерева, в направлении которой оно будет падать. После делается запил для валки на противоположной стороне дерева, и оно падает по линии подпила.

Подпилите дерево, начав с верхнего запила. Он должен иметь глубину 1/3 диаметра ствола. Затем завершите подпил, выполнив нижний запил. Руководствуйтесь рисунком выше. Когда подпил закончен, выньте клин древесины из ствола. После выемки клина древесины сделайте запил для валки на противоположной стороне ствола. Выполнять его необходимо примерно в 5 см над центром направляющего подпила. В результате остается много нетронутой древесины между запилом для валки и подпилком, которую называют «недопилом».



Недопил предохраняет дерево от падения в неправильном направлении.

Как только дерево начнет падать, быстро отойдите по намеченному Вами пути отхода. Будьте особенно осторожны с частично поваленными деревьями, которые могут иметь очень неустойчивое положение.

7.7. Если пила цепная электрическая оказалась защемлена или застряла в пропилах, не пытайтесь вытащить ее. Вы можете потерять контроль над пилой, что приведет к травмам и/или повреждениям самой пилы. Выключите пилу, вставьте пластиковый или деревянный клин в пропил и расширяйте его до тех пор, когда пилу уже можно будет легко извлечь.

Снова включите пилу и осторожно введите ее в пропил. Не пытайтесь включать пилу, когда она защемлена или застряла в пропилах.

7.8. В случае распила бревна производите первый распил на 1/3 диаметра на той стороне, которая находится в состоянии напряжения. Далее переверните бревно и завершите распил с противоположной стороны.

**ВНИМАНИЕ!** Не вставляйте и не упирайтесь на бревно во время распиловки. Любая его часть может покатиться, и вы потеряете опору и контроль над пилой. Не вставляйте ниже по склону от бревна во время распиловки. Никогда не позволяйте другому человеку держать бревно во время распиловки, и никогда не держите бревно своей собственной ногой или рукой.

7.9. Обрезка сучьев и подрезка деревьев.

**ВНИМАНИЕ!** Никогда не залезайте на крону дерева для обрезания сучьев. Не стойте на лестницах, платформах, на бревне или в любом положении, в котором вы можете потерять равновесие или контроль над пилой.

7.9.1. Начинайте обрезать ветви и сучья у основания поваленного дерева и двигайтесь к верхушке. Маленькие сучки удаляйте одним распилом.

7.9.2. Обрезайте большие опорные ветви с помощью двух пропилов на 1/3 и 2/3 глубины так, как описано в пункте 7.8.

7.9.3. Будьте готовы к отдаче. Остерегайтесь изогнутых, а также напряженных веток. Постарайтесь, чтобы вас не ударило веткой или пилой, когда напряжение древесных волокон пропадет.

7.9.4. Убирайте ветки с места работы, чтобы не споткнуться о них впоследствии.

7.10. По окончании работы отведите пилу от рабочей зоны.

7.11. Для отключения пилы отпустите выключатель. Дождитесь полной остановки цепи

7.12. Отсоедините аккумулятор от изделия и произведите техническое обслуживание электроинструмента.

## 8. ТЕХНИЧЕСКОЕ ОБСЛУЖИВАНИЕ

8.1. После окончания работ необходимо провести очистку изделия от пыли и грязи. Особое внимание необходимо уделить вентиляционным отверстиям.

Для чистки корпуса не следует использовать чистящие средства, которые могут привести к образованию ржавчины на металлических частях изделия или повредить пластиковую поверхность. Протрите корпус изделия влажной мягкой тканью, после чего вытрите насухо.

8.2. Регулярно проверяйте надежность крепления всех винтов. При обнаружении ослабленного винта немедленно затяните его. В противном случае Вы подвергаете себя риску получения травмы.

## 9. ПРАВИЛА ХРАНЕНИЯ

**ВНИМАНИЕ!** Во избежание травм, порчи имущества и прочих непредвиденных ситуаций хранение и транспортировку изделия следует осуществлять только с отключенным аккумулятором. Запрещено хранить и транспортировать изделие с подсоединенным к нему аккумулятором.

9.1. Хранить изделие необходимо при температуре окружающей среды от +5°C до +40°C и относительной влажности воздуха не более 80% в месте, недоступном для детей и животных.

9.2. Во избежание повреждений перевозите изделие только в заводской упаковке. После транспортировки или хранения изделия при пониженной температуре необходимо выдержать его при комнатной температуре не менее двух часов.

9.3. При перевозке, погрузке, разгрузке и хранении изделия следует руководствоваться, помимо изложенных в руководстве по эксплуатации, следующими требованиями:

- запрещается подвергать изделие существенным механическим нагрузкам, которые могут привести к повреждению изделия и /или нарушению целостности его упаковки;

- необходимо избегать попадания на упаковку изделия воды и других жидкостей.

9.4. Перед перевозкой или передачей на хранение при отрицательной температуре, бывшего в эксплуатации, изделия необходимо убедиться в том, что в изделии отсутствует вода. Все поверхности изделия должны быть сухими.

9.5. Оберегайте изделие от значительных перепадов температур и воздействия прямых солнечных лучей.

9.6. Неправильная утилизация изделия наносит непоправимый вред окружающей среде. Не выбрасывайте неисправное изделие, а также отработанные элементы питания вместе с

бытовыми отходами. Обратитесь для этих целей в специализированный пункт утилизации. Адреса пунктов приема бытовых изделий, оборудования и отработанных элементов питания на переработку Вы можете получить в муниципальных службах Вашего населенного пункта.

## **10. СРОК СЛУЖБЫ**

Данное изделие при соблюдении всех требований, указанных в настоящем руководстве, должно прослужить не менее 3-х лет.

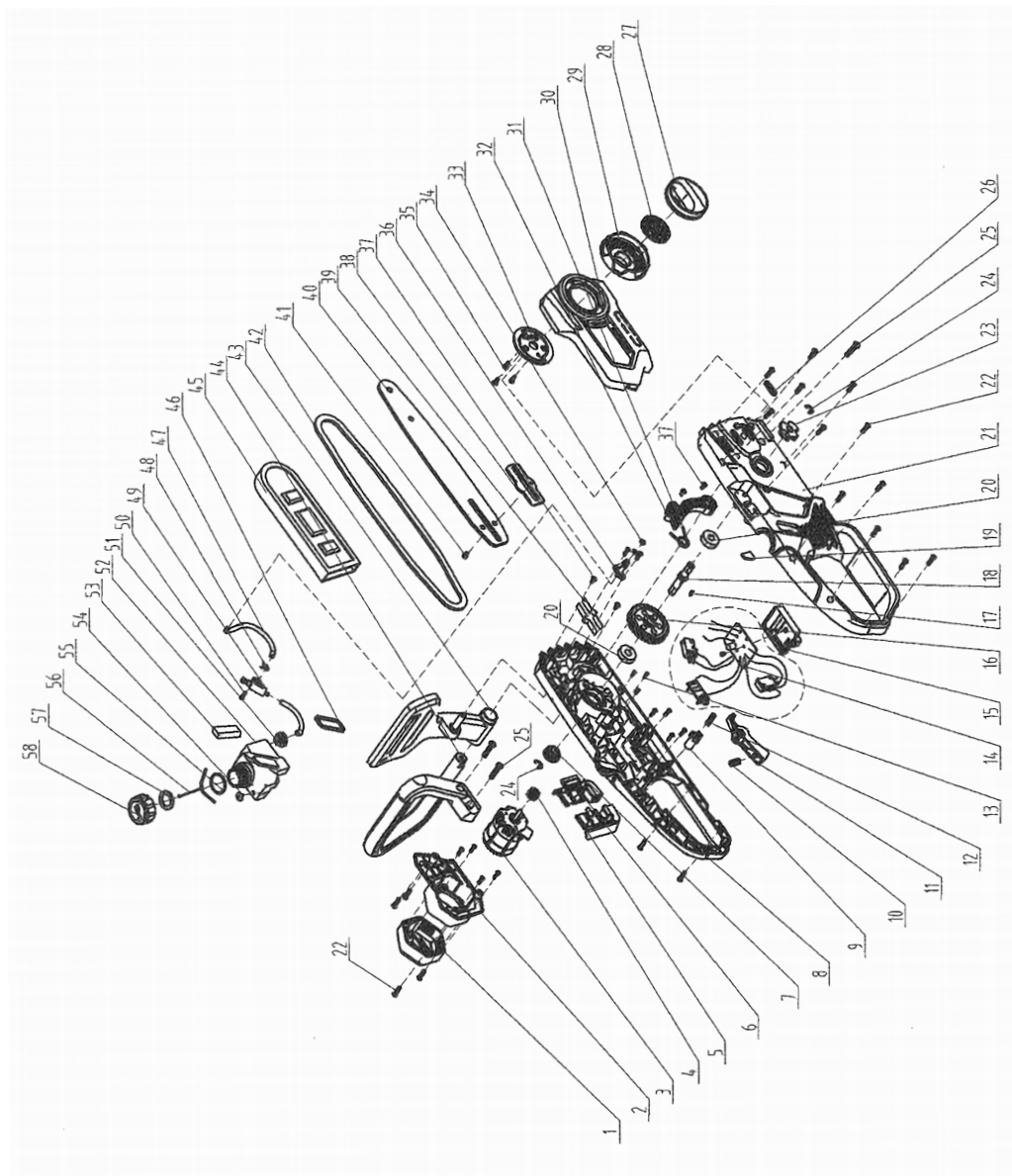
Изготовитель обращает внимание покупателей, что при эксплуатации изделия в рамках личных нужд и соблюдений правил пользования, приведенных в данном руководстве по эксплуатации, срок службы изделия может значительно превысить указанный в настоящем руководстве.

Изготовитель оставляет за собой право вносить в конструкцию и комплектацию изменения, не ухудшающие эксплуатационные качества изделия.

## **11. ВОЗМОЖНЫЕ НЕИСПРАВНОСТИ И МЕТОДЫ ИХ УСТРАНЕНИЯ**

Если изделие вышло из строя, не следует пытаться отремонтировать его самостоятельно. Настоятельно рекомендуется обратиться в авторизованный сервисный центр.

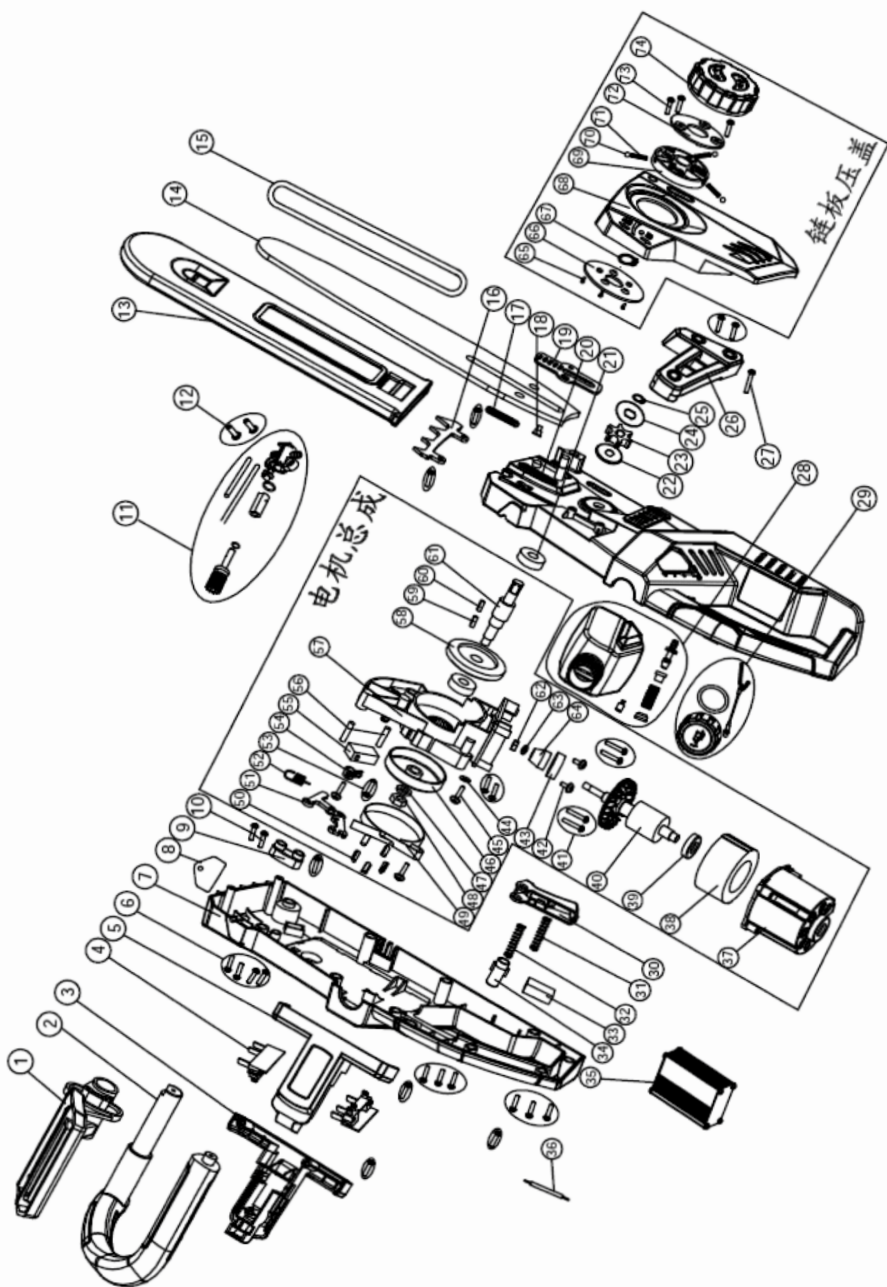
# ДЕТАЛИРОВКА модель ВССС20-4ПУВЛ PRO



1	Крышка электромотора задняя	1
2	Корпус электромотора	1
3	Бесщёточный электромотор	1
4	Шестерня электромотора	1
5	Направляющая левая	1
6	Направляющая правая	1
7	Колесо	1
8	Часть кожуха левая	1
9	Кнопка самоблокирующаяся	1
10	Пружина блокировки шпинделя	1
11	Курок переключателя	1
12	Пружина самоблокирующаяся	1
13	Винт	3
14	Плата	1
15	Радиатор	1
16	Шестерня большая	1
17	Шпонка полукруглая	1
18	Вал силовой	1
19	Пыльник	1
20	Подшипник	2
21	Часть кожуха правая	1
22	Винт	19
23	Звёздочка	1
24	Кольцо пружинное	2
25	Винт	3
26	Уплотнительное кольцо маслопровода	1
27	Ручка фиксирующая	1
28	Основание ручки фиксирующей	1
29	Кольцо затяжное	1
30	Крышка правая	1

31	Пружина тормоза	1
32	Ручка поворотная, тормоза	1
33	Основание кольца затяжного	1
34	Кольцо уплотнительное	2
35	Винт	3
36	Присоединитель маслопроводной трубки	1
37	Винт	4
38	Пластина затяжная	1
39	Установочная рамка тормоза	2
40	Шина 10 дюймов	1
41	Винт	1
42	Цепь	1
43	Пластина тормоза	1
44	Рукоять передняя	1
45	Кожух шины	1
46	Уплотнительное кольцо пробки бака для масла	1
47	Соединитель маслопроводной трубки	2
48	Скоба	1
49	Насос масляный	1
50	Винт	11
51	Уплотнительное кольцо маслопроводной трубки	1
52	Бак для масла	1
53	Губка	1
54	Клапан	1
55	Кольцо уплотнительное	1
56	Держатель пробки	1
57	Уплотнительное кольцо	1
58	Пробка бака для масла	1

# ДЕТАЛИРОВКА модель ВССС40-4PUBL-2 PRO





1	Скоба предохранительная	1
2	Рукоять передняя	1
3	Полка аккумуляторной батареи	1
4	Держатель	2
5	Полка аккумуляторной батареи	1
6	Винт	18
7	Часть кожуха левая	1
8	Этикетка	1
9	Тормоз в сборе	1
10	Винт	2
11	Насос масляный в сборе	1
12	Винт	2
13	Кожух	1
14	Шина	1
15	Цепь	1
16	Предохранитель	1
17	Кольцо резиновое	1
18	Заклёпка	1
19	Планка регулировочная	1
20	Часть кожуха правая	1
21	Подшипник	1
22	Пыльник	1
23	Звёздочка	1
24	Прокладка	1
25	Пружина	1
26	Держатель передней ручки	1
27	Винт	1
28	Бак для масла	1
29	Пробка бензобака в сборе	1
30	Курок переключателя	1
31	Пружина	1
32	Пружина	1
33	Микровключатель	1
34	Фиксатор включателя	1
35	Контроллер	1
36	Проводка	1
37	Основание электродвигателя	1

38	Статор	1
39	Подшипник	1
40	Ротор	1
41	Винт	4
42	Винт	2
43	Подшипник	2
44	Прокладка	1
45	Винт	3
46	Колесо стопорное	1
47	Шайба пружинная	1
48	Гайка	1
49	Лента тормозная	1
50	Штырь	5
51	Крюк	1
52	Возвратная пружина	1
53	Винт	3
54	Сборка	1
55	Микровключатель	1
56	Штифт	2
57	Основание электродвигателя	1
58	Шестерня	1
59	Шпонка клиновья	1
60	Шпонка клиновья	1
61	Вал выходной	1
62	Гайка	1
63	Прокладка	1
64	Шестерня	1
65	Винт	3
66	Пластина	1
67	Пружина	1
68	Крышка защитная цепи	1
69	Ручка поворотная	1
70	Шарик стальной	3
71	Пружина	3
72	Ручка поворотная	1
73	Винт	3
74	Ручка поворотная	1

## 13. ГАРАНТИЙНЫЕ ОБЯЗАТЕЛЬСТВА

1. Настоящее гарантийное свидетельство является единственным документом, подтверждающим Ваше право на бесплатное гарантийное обслуживание. Без предъявления данного свидетельства претензии не принимаются. В случае утери или порчи гарантийного свидетельства не восстанавливается.

2. Гарантийный срок на электроинструмент составляет 12 месяцев со дня продажи. Если изделие, предназначенное для бытовых (непрофессиональных) нужд эксплуатировалось в коммерческих целях (профессионально), срок гарантии составляет один месяц со дня продажи. В течение гарантийного срока сервисная служба бесплатно устраняет производственные дефекты и производит замену деталей, вышедших из строя по вине изготовителя. На период гарантийного ремонта эквивалентный исправный инструмент не предоставляется. Заменяемые детали переходят в собственность служб сервиса.

Компания BRAIT® не несет ответственности за вред, который может быть причинен при работе с электроинструментом.

3. В гарантийный ремонт инструмент принимается в чистом виде, при обязательном наличии надлежащим образом оформленных документов: настоящего гарантийного свидетельства, гарантийного талона, с полностью заполненными полями, штампом торговой организации и подписью покупателя.

4. Гарантийный ремонт не производится в следующих случаях:

- при отсутствии гарантийного свидетельства и гарантийного талона или неправильном их оформлении;
- при совместном выходе из строя якоря и статора электродвигателя, при обугливании или оплавлении первичной обмотки трансформатора сварочного аппарата, зарядного или пуско-зарядного устройства, при оплавлении внутренних деталей, прожиге электронных плат;
- если гарантийное свидетельство или талон не принадлежат данному электроинструменту или не соответствует установленному поставщиком образцу;
- по истечении срока гарантии;
- при попытках самостоятельного вскрытия или ремонта электроинструмента вне гарантийной мастерской; внесения конструктивных изменений и смазки инструмента в гарантийный период, о чем свидетельствуют, например, заломы на шлицевых частях крепежа корпусных деталей.

-при использовании электроинструмента в производственных или иных целях, связанных с получением прибыли, а также - при возникновении неисправностей связанных с нестабильностью параметров электросети, превышающих нормы, установленные ГОСТ;

-при неправильной эксплуатации (использование электроинструмента не по назначению, установки на электроинструмент не предназначенных заводом-изготовителем насадок, дополнительных приспособлений и т.п.;

-при механических повреждениях корпуса, сетевого шнура и при повреждениях, вызванных воздействиями агрессивных сред и высоких и низких температур, попадании инородных предметов в вентиляционные решетки электроинструмента, а также при повреждениях, наступивших в результате неправильного хранения (коррозия металлических частей);

-при естественном износе деталей электроинструмента, в результате длительной эксплуатации (определяется по признакам полной или частичной выработки ресурса, сильного загрязнения, ржавчины снаружи и внутри электроинструмента, отработанной смазки в редукторе);

-использование инструмента не по назначению, указанному в инструкции по эксплуатации.

-при механических повреждениях инструмента;

-при возникновении повреждений в связи с несоблюдением предусмотренных инструкцией условий эксплуатации (см. главу «Указание по технике безопасности» в инструкции).

-повреждение изделия вследствие несоблюдения правил хранения и транспортировки.

Профилактическое обслуживание электроинструмента (чистка, промывка, смазка, замена пыльников, поршневых и уплотнительных колец) в гарантийный период является платной услугой.

О возможных нарушениях изложенных выше условий гарантийного обслуживания владельцу сообщается после проведения диагностики в сервисном центре.

Владелец инструмента доверяет проведение диагностики в сервисном центре в свое отсутствие.

Запрещается эксплуатация электроинструмента при проявлении признаков повышенного нагрева, искрения, а также шума в редукторной части. Для выяснения причин неисправности покупателю следует обратиться в гарантийную мастерскую.

Неисправности, вызванные несвоевременной заменой угольных щеток двигателя, устраняются за счет покупателя.

5. Гарантия не распространяется на:

-сменные принадлежности (аксессуары и оснастка), например: аккумуляторы, диски, ножи, сверла, буры, патроны, цепи, звездочки, цанговые зажимы, шины, элементы натяжения и крепления, головки триммеров, подошвы шлифовальных и ленточных машин, фильтры и т.п.

-быстроизнашивающиеся детали, например: угольные щетки, приводные ремни, сальники, защитные кожанки, направляющие ролики, направляющие, резиновые уплотнения, подшипники, зубчатые ремни и колеса, стволы, ленты тормоза, храловики и тросы стартеров, поршневые кольца и т.п. Замена их в течении гарантийного срока является платной услугой.

- естественный износ конических шестерней привода редуктора

- шнуры питания, в случае повреждения изоляции, шнуры питания подлежат обязательной замене без согласия владельца (услуга платная)

**Инструкции, указанные в данном руководстве, не относятся к абсолютно всем ситуациям, которые могут возникнуть. Оператор должен осознавать, что контроль над практической эксплуатацией и соблюдение всех предосторожностей входит в его непосредственные обязанности.**

С условиями гарантии ознакомлен.

Претензий к комплектации и внешнему виду не имею.

Покупатель \_\_\_\_\_

Телефон центрального сервисного центра: **+7 (342) 214-52-12 [www.fdbrait.ru](http://www.fdbrait.ru)**

**ПРОИЗВОДИТЕЛЬ:** NINGBO NANPU MACHINERY AND ELECTRONIC CO.,LTD

**АДРЕС:** NO.579 JINXI ROAD,HENGXI TOWN,YINZHOU DISTRICT,NINGBO,ZHEJIANG

**ТЕЛЕФОН:** 0086-574-83086055

## ДЕЙСТВИТЕЛЕН ПРИ ЗАПОЛНЕНИИ

### ТАЛОН №1

На гарантийный ремонт

(Модель: \_\_\_\_\_)

Серийный номер \_\_\_\_\_

Представитель \_\_\_\_\_  
(подпись, штамп)

Заполняет торговая организация

Продан \_\_\_\_\_  
(наименование и адрес предприятия)

Дата продажи \_\_\_\_\_ М.П.

Продавец \_\_\_\_\_ / \_\_\_\_\_ /  
(подпись) (ФИО)

Корешок талона №1  
на гарантийный ремонт

(Модель: \_\_\_\_\_ )  
(Изыят: \_\_\_\_\_ 20 \_\_\_\_\_ г . )  
Исполнитель \_\_\_\_\_ / \_\_\_\_\_ /  
(подпись) (ФИО)

## ДЕЙСТВИТЕЛЕН ПРИ ЗАПОЛНЕНИИ

### ТАЛОН №2

На гарантийный ремонт

(Модель: \_\_\_\_\_)

Серийный номер \_\_\_\_\_

Представитель \_\_\_\_\_  
(подпись, штамп)

Заполняет торговая организация

Продан \_\_\_\_\_  
(наименование и адрес предприятия)

Дата продажи \_\_\_\_\_ М.П.

Продавец \_\_\_\_\_ / \_\_\_\_\_ /  
(подпись) (ФИО)

Корешок талона №2  
на гарантийный ремонт

(Модель: \_\_\_\_\_ )  
(Изыят: \_\_\_\_\_ 20 \_\_\_\_\_ г . )  
Исполнитель \_\_\_\_\_ / \_\_\_\_\_ /  
(подпись) (ФИО)

## Заполняет ремонтное предприятие

(наименование и подпись предприятия)

Исполнитель \_\_\_\_\_ / \_\_\_\_\_ /  
(подпись) (ФИО)

Владелец \_\_\_\_\_

\_\_\_\_\_ / \_\_\_\_\_ /  
(подпись) (ФИО)

Дата ремонта \_\_\_\_\_ М.П.

Утверждаю \_\_\_\_\_  
(Должность, подпись, ФИО руководителя ремонтного предприятия)

## Заполняет ремонтное предприятие

(наименование и подпись предприятия)

Исполнитель \_\_\_\_\_ / \_\_\_\_\_ /  
(подпись) (ФИО)

Владелец \_\_\_\_\_

\_\_\_\_\_ / \_\_\_\_\_ /  
(подпись) (ФИО)

Дата ремонта \_\_\_\_\_ М.П.

Утверждаю \_\_\_\_\_  
(Должность, подпись, ФИО руководителя ремонтного предприятия)

## ДЕЙСТВИТЕЛЕН ПРИ ЗАПОЛНЕНИИ

### ТАЛОН №3

На гарантийный ремонт

(Модель: \_\_\_\_\_)

Серийный номер \_\_\_\_\_

Представитель \_\_\_\_\_  
(подпись, штамп)

Заполняет торговая организация

Продан \_\_\_\_\_  
(наименование и адрес предприятия)

Дата продажи \_\_\_\_\_ М.П.

Продавец \_\_\_\_\_ / \_\_\_\_\_ /  
(подпись) (ФИО)

Корешок талона №1  
на гарантийный ремонт

(Модель: \_\_\_\_\_)  
(Изыят: \_\_\_\_\_ 20 \_\_\_\_ г . )  
Исполнитель \_\_\_\_\_ / \_\_\_\_\_ /  
(подпись) (ФИО)

## ДЕЙСТВИТЕЛЕН ПРИ ЗАПОЛНЕНИИ

### ТАЛОН №4

На гарантийный ремонт

(Модель: \_\_\_\_\_)

Серийный номер \_\_\_\_\_

Представитель \_\_\_\_\_  
(подпись, штамп)

Заполняет торговая организация

Продан \_\_\_\_\_  
(наименование и адрес предприятия)

Дата продажи \_\_\_\_\_ М.П.

Продавец \_\_\_\_\_ / \_\_\_\_\_ /  
(подпись) (ФИО)

Корешок талона №2  
на гарантийный ремонт

(Модель: \_\_\_\_\_)  
(Изыят: \_\_\_\_\_ 20 \_\_\_\_ г . )  
Исполнитель \_\_\_\_\_ / \_\_\_\_\_ /  
(подпись) (ФИО)

## Заполняет ремонтное предприятие

\_\_\_\_\_ / \_\_\_\_\_ /  
(наименование и подпись предприятия)

Исполнитель \_\_\_\_\_ / \_\_\_\_\_ /  
(подпись) (ФИО)

Владелец \_\_\_\_\_ / \_\_\_\_\_ /  
(подпись) (ФИО)

\_\_\_\_\_ / \_\_\_\_\_ /  
(подпись) (ФИО)

Дата ремонта \_\_\_\_\_ М.П.

Утверждаю \_\_\_\_\_  
(Должность, подпись, ФИО руководителя ремонтного предприятия)

## Заполняет ремонтное предприятие

\_\_\_\_\_ / \_\_\_\_\_ /  
(наименование и подпись предприятия)

Исполнитель \_\_\_\_\_ / \_\_\_\_\_ /  
(подпись) (ФИО)

Владелец \_\_\_\_\_ / \_\_\_\_\_ /  
(подпись) (ФИО)

\_\_\_\_\_ / \_\_\_\_\_ /  
(подпись) (ФИО)

Дата ремонта \_\_\_\_\_ М.П.

Утверждаю \_\_\_\_\_  
(Должность, подпись, ФИО руководителя ремонтного предприятия)



**BRAIT®**

