

ARESA®



AR-3232

RUS ФЕН

ENG HAIR DRYER

UA ФЕН

KZ ФЕН

PL SUSZARKA DO WŁOSÓW

RO USCĂTOR DE PĂR

РУКОВОДСТВО ПО ЭКСПЛУАТАЦИИ

ENG INSTRUCTION MANUAL

UA ІНСТРУКЦІЯ З ЕКСПЛУАТАЦІЇ

KZ ҚОЛДАНУ ЖӨНІНДЕГІ НҰСҚАУЛЫҚ

PL INSTRUKCJA OBSŁUGI

RO MANUAL DE UTILIZARE

Спасибо за приобретение нашей продукции.
Убедитесь, что в гарантийном талоне поставлены штамп магазина, подпись и дата продажи.

Thank you for purchasing our products.
Make sure that the stamp of the store, the signature and the date of sale are supplied in the warranty card.

Дякуємо за придбання нашої продукції.
Переконайтеся, що в гарантійному талоні поставлено штамп магазину, підпис та дату продажу.

Dziękujemy za zakup naszych produktów.
Upewnij się, że instrukcja jest opieczętowana stemplem, podpisem i datą sprzedaży.

Vă mulțumim că ați cumpărat produsul nostru.
Asigurați-vă că cardul de garanție conține ștampila magazinului, semnătura și data vânzării.

Біздің өнімді сатып алғаныңыз үшін рахмет.
Кепілдік талонында дүкеннің мөртабаны, қолы мен сатылған күні қойылғанына көз жеткізіңіз.

- RUS**
1. Насадка-концентратор.
 2. Корпус.
 3. Насадка-диффузор.
 4. Кнопка функции "холодный воздух".
 5. Переключатель скорости воздушного потока.
 6. Переключатель нагрева воздушного потока.
 7. Шнур сетевой.
 8. Петля для подвешивания.

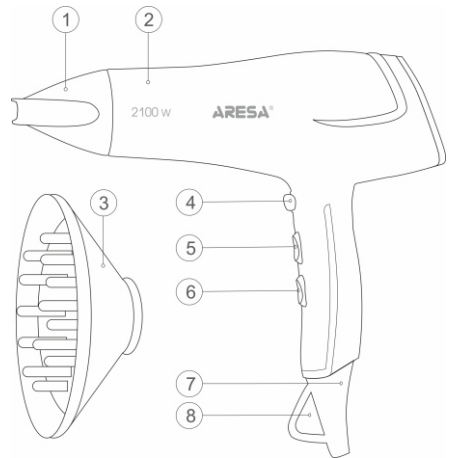
- ENG**
1. Concentrator nozzle.
 2. Body.
 3. Diffuser nozzle.
 4. Cold air function button.
 5. Air flow speed switch.
 6. Air flow heating switch.
 7. Power cord.
 8. Hanging loop.

- UA**
1. Насадка-концентратор.
 2. Корпус.
 3. Насадка-диффузор.
 4. Кнопка функції "холодне повітря".
 5. Перемикач швидкості повітряного потоку.
 6. Перемикач нагрівання повітряного потоку.
 7. Шнур мережевий.
 8. Петля для підвішування.

- KZ**
1. Концентратордың шүмегі.
 2. Дене.
 3. Диффузор саптамасы.
 4. Суық ауа функциясының түймесі.
 5. Ауа ағынының жылдамдығының қосқышы.
 6. Ауа ағынының қыздыру қосқышы.
 7. Қуат сымы
 8. Аспалы ілмек.

- PL**
1. Dysza koncentratora.
 2. Ciało.
 3. Dysza dyfuzora.
 4. Przycisk funkcji zimnego powietrza.
 5. Przełącznik prędkości przepływu powietrza.
 6. Przełącznik ogrzewania przepływowego.
 7. Przewód zasilający.
 8. Pętla do zawieszania.

- RO**
1. Duza concentratorului.
 2. Corp.
 3. Duza difuzor.
 4. Butonul functiei aer rece.
 5. Comutator viteza fluxului de aer.
 6. Comutator de încălzire a fluxului de aer.
 7. Cablu de alimentare.
 8. Bucla de suspendare.



КОМПЛЕКТНОСТЬ / SET / КОМПЛЕКТНІСТЬ / KOMPLETNOŚĆ / ANSAMBLU/ ЖИНАҚТАУЫ

- RUS**
- Фен - 1
 Насадка-концентратор - 1
 Насадка-диффузор - 1
 Руководство по эксплуатации - 1
 Упаковочная коробка - 1
 Гарантийный талон - 1

- ENG**
- Hair dryer - 1
 Diffuser nozzle - 1
 Concentrator - 1
 Instruction manual - 1
 Warranty card - 1
 Gift box - 1

- UA**
- Фен - 1
 Насадка-концентратор - 1
 Насадка-диффузор - 1
 Настанова з експлуатації - 1
 Пакувальна коробка - 1
 Гарантійний талон - 1

- KZ**
- Фен - 1
 Шоғырлағыш қаптамасы - 1
 Диффузор саптамасы - 1
 Кепілдік талоны - 1
 Қолдану жөніндегі нұсқаулық - 1
 Қаптама қорабы - 1

- PL**
- Suszarka do włosów - 1
 Nasadka koncentrator - 1
 Dysza dyfuzora - 1
 Instrukcja obsługi - 1
 Opakowanie - 1
 Karta gwarancyjna - 1

- RO**
- Suscător de păr - 1
 Duza-concentrator - 1
 Duza difuzor - 1
 Ambalaj individual - 1
 Manual de utilizare - 1
 Card de garanție - 1



Пожалуйста, внимательно прочтите руководство перед тем, как приступить к эксплуатации фена. Сохраняйте инструкцию, она может понадобиться Вам в будущем.

Данный прибор предназначен для сушки и укладки волос.

Важно! Фен, приобретенный в холодное время года, во избежание выхода из строя, до использования в электросеть необходимо выдержать не менее четырех часов при комнатной температуре.

ТЕХНИЧЕСКИЕ ХАРАКТЕРИСТИКИ

Номинальное напряжение: 220-240 В

Номинальная частота: 50 Гц

Номинальная потребляемая мощность: 1800-2100 Вт

Гарантийный срок в странах ЕАЭС (Беларусь, Россия, Армения, Казахстан, Кыргызстан) и Украине, Грузии, Азербайджане - двенадцать месяцев

МЕРЫ ПРЕДОСТОРОЖНОСТИ ПРИ ЭКСПЛУАТАЦИИ

- Внимательно прочитайте данную инструкцию перед эксплуатацией прибора во избежание поломки при использовании. Неправильное обращение может привести к поломке изделия, нанести материальный ущерб или причинить вред здоровью пользователя.
- Производитель оставляет за собой право без дополнительного уведомления вносить незначительные изменения в конструкцию изделия, кардинально не влияющие на его безопасность, работоспособность и функциональность.
- Прибор не предназначен для использования лицами (включая детей) с пониженными физическими, сенсорными или умственными способностями или при отсутствии у них жизненного опыта или знаний, если они не находятся под присмотром или не проинструктированы об использовании прибора лицом, ответственным за их безопасность.
- Дети должны находиться под присмотром под недопущения игр с прибором.
- Использовать только в бытовых целях согласно данному Руководству по эксплуатации. Прибор не предназначен для использования в коммерческих и/или промышленных целях.
- Не распыляйте средства для укладки волос при работающем устройстве.
- Не пользуйтесь феном в ваннх комнатах и вблизи от других источников воды.
- Во избежание поражения электрическим током, не погружайте прибор в воду или другие жидкости. Если это произошло, НЕ БЕРИТЕСЬ за изделие, немедленно отключите его от электросети. При этом ни в коем случае не опускайте руки в воду. Обратитесь в уполномоченный сервисный центр для проверки.
- Не использовать вне помещений или в условиях повышенной влажности, особенно в непосредственной близости от ванны, душа или бассейна.
- Не переносите фен за шнур или петельку для подвешивания.
- Следите, чтобы шнур питания не касался острых кромок и горячих поверхностей.
- Перед включением проверьте, соответствуют ли технические характеристики изделия параметрам электросети.
- Перед включением осмотрите прибор. При наличии поврежденной прибора и сетевого шнура ни в коем случае не включайте прибор в розетку. Обратитесь в уполномоченный Сервисный центр.
- Перед включением прибора убедитесь, что переключатель режимов находится в выключенном состоянии.
- При повреждении шнура питания его замену во избежание опасности должны производить изготовитель, сервисная служба или подобный квалифицированный персонал.
- Не пользуйтесь устройством для укладки синтетических париков.
- Избегайте перегрева прибора, а также попадания прямых солнечных лучей.
- Не оставляйте включенный прибор без присмотра.
- Не используйте принадлежности, не входящие в комплект данного прибора.
- Не используйте прибор с поврежденным шнуром питания или вилкой, а также, если он подвергся воздействию жидкостей, упал или был поврежден каким-либо другим образом. Не пытайтесь самостоятельно разбирать и ремонтировать прибор, обращайтесь в сервисный центр.
- Избегайте контакта с движущимися частями прибора. Не совсывайте различные предметы через защитную решетку работающего фена.
- Следите за тем, чтобы в воздуховодные отверстия не попадали волосы, пыль, пух и иные предметы.
- Не закрывайте входные и выходные воздуховоды, иначе двигатель и нагревательный элемент фена могут сгореть.
- Будьте осторожны, во время работы насадка нагревается.
- Во избежание перегрева не работайте непрерывно более 10 минут и обязательно делайте перерыв не менее 10 минут.
- При использовании фена в ванной комнате необходимо отключать прибор от сети после использования, так как близость воды представляет опасность, даже когда фен выключен;
- Всегда отключайте прибор от электросети, если он не используется, а также перед очисткой.
- При отключении прибора от сети питания держите рукой за вилку, не тяните за шнур питания.
- Для дополнительной защиты целесообразно в цепь электропитания в ванной комнате установить устройство защитного отключения (УЗО) с номинальным током срабатывания, не превышающим 30 мА. Следует обратиться за советом к квалифицированному специалисту.



- Не используйте прибор в ванной, душевой кабине или наполненном водой бассейне.
ВНИМАНИЕ! Не использовать прибор вблизи воды в ваннх комнатах, душевых, бассейнах и т.д.

ЭКСПЛУАТАЦИЯ

1. Полностью размотайте шнур питания.
2. Наденьте насадку-концентратор или насадку-диффузор (при необходимости). Насадка-концентратор позволяет сужать поток воздуха и направлять его для сушки отдельных участков. Для придания прическе объема у корней волос используйте насадку-диффузор.
3. Подключите фен к электросети.
4. Переключателями скорости потока воздуха и режимов нагрева воздушного потока установите желаемый режим работы прибора.
5. Фен оснащен функцией «Холодный воздух». В этом режиме можно быстро охлаждать волосы, укрепляя завитку. Для этого включите соответствующий режим.
6. По окончании выключите прибор переведя переключатель скорости потока воздуха в положение "0" и отсоедините вилку от электросети. Ваш фен снабжен защитным покрытием нагревательного элемента. При первом включении и нагреве может кратковременно появиться небольшой дым и запах. Это безопасно для пользователя и не означает дефект фена. При первом использовании дождитесь прекращения выделения дыма и запаха. Это может продолжаться не более 30 секунд. В ваш фен встроена защита от перегрева, разрывающаяся цепь питания фена при перегреве (при блокировании входного и выходного отверстий). При срабатывании защиты фен выключится. В этом случае отключите фен от сети и дайте фену остыть в течение нескольких минут.

ТРАНСПОРТИРОВАНИЕ, ЧИСТКА И ХРАНЕНИЕ

ТРАНСПОРТИРОВАНИЕ. Транспортировать прибор необходимо любым видом крытого транспорта с применением правил закрепления грузов, обеспечивающих сохранение товарного вида изделия и/или упаковки и его дальнейшей безопасной эксплуатации. А также исключая возможность проникновения влаги на любой вид упаковки либо изделия при транспортировке любым видом транспорта.

ЗАПРЕЩАЕТСЯ подвергать прибор ударным нагрузкам при погрузочно-разгрузочных работах.

ЧИСТКА. До выполнения операций по уходу или чистке выньте вилку из розетки электропитания и дождитесь охлаждения прибора. Не используйте для чистки абразивные средства или растворители.

ХРАНЕНИЕ. Прибор необходимо хранить в закрытом помещении, в условиях, предполагающих сохранение товарного вида изделия и его дальнейшей безопасной эксплуатации. Убедитесь, что прибор и все его аксессуары полностью высушены, перед тем, как складывать его на хранение. Чтобы не повредить шнур, не наматывайте его на корпус.

ПРАВИЛА УТИЛИЗАЦИИ ПРИБОРА

Прибор и упаковочные материалы должны быть утилизированы с наименьшим вредом для окружающей среды и в соответствии с правилами по утилизации отходов в Вашем регионе.

УСЛОВИЯ ГАРАНТИЙНОГО ОБСЛУЖИВАНИЯ

При покупке изделия требуйте его проверки в Вашем присутствии и заполнения гарантийного талона (штамп торгующей организации, дата продажи и подпись продавца).

Без предоставления гарантийного талона или при его не правильном заполнении претензии по качеству не принимаются, и гарантийный ремонт не производится.

Гарантийный талон следует предъявлять при любом обращении в сервисный центр в течение всего срока гарантии. Изделие принимается на сервисное обслуживание только полностью комплектным. Гарантийный срок исчисляется с момента продажи покупателю. Просим Вас также сохранять документы, подтверждающие дату покупки изделия (товарный или кассовый чек).

Условием бесплатного гарантийного обслуживания Вашего изделия является его правильная эксплуатация, не выходящая за рамки личных бытовых нужд, в соответствии с требованиями инструкции по эксплуатации изделия, отсутствие механических повреждений и последствий небрежного обращения с изделием.

Изделие принимается на гарантийное обслуживание в чистом виде (протерто и продуто, где это возможно).

Гарантия распространяется на все производственные и конструктивные дефекты (кроме перечисленных в разделе «Гарантия не распространяется»), выявленные в течение гарантийного срока. В этот период дефектные детали, кроме расходных материалов, подлежат бесплатной замене в гарантийном сервисном центре.

ГАРАНТИЯ НЕ РАСПРОСТРАНЯЕТСЯ

1. Дефекты, вызванные форс-мажорными обстоятельствами.
2. Повреждение изделия, вызванные использованием изделия в целях, выходящих за рамки личных бытовых нужд (т.е. промышленных или коммерческих целях).
3. Расходные материалы и аксессуары.
4. Дефекты, вызванные перегрузкой, неправильной эксплуатацией, проникновением жидкостей, пыли, насекомых, попаданием посторонних предметов внутрь изделия.
5. Изделия, подвергавшиеся ремонту вне уполномоченных сервисных центров или гарантийных мастерских.
6. Повреждения, явившиеся следствием внесения изменений в конструкцию изделия самим пользователем или неквалифицированной заменой его комплектующих.
7. Нарушение требований инструкции по эксплуатации.
8. Неправильная установка напряжения питающей сети (если это требуется).
9. Внесение технических изменений.
10. Механические повреждения, в том числе вследствие небрежного обращения, неправильной транспортировки и хранения, падения изделия.
11. Повреждения по вине животных (в том числе грызунов и насекомых).

Информация о производителе

Изготовитель: Ситес Электрик Кампани Лимитед (18, Гуаншан Лу, Гуанчжоу, провинция Гуангдонг, КНР)

Импортер в Республике Беларусь: ООО «Ареса-техно», г. Могилев, ул. Тимирязевская, 38

Импортер в Российской Федерации: ООО «Санрайт М», 214004, г. Смоленск, ул. Октябрьской революции, д. 38, офис 2

Информацию о дате изготовления смотрите на индивидуальной упаковке.

Товар соответствует требованиям ТР ТС 004/2011 «О безопасности низковольтного оборудования»,

ТР ТС 020/2011 «Электромагнитная совместимость технических средств» и ТР ЕАЭС 037/2016

«Об ограничении применения опасных веществ в изделиях электротехники и радиоэлектроники».

Срок службы – тридцать шесть месяцев

По вопросам гарантийного обслуживания обращайтесь в ближайший сервисный центр или в Головной сервисный центр «Сервис-центр ООО «Ареса-техно», 212030, г. Могилев, ул. Тимирязевская, 38, тел.: +375-222-76-69-89.



ENGLISH



Please read this instruction manual carefully before using the appliance. Save the instruction manual as you may require it in future.

This device is designed for drying and styling hair. For household use, not suitable for industrial use. Important! A hair dryer purchased in the cold season, in order to avoid failure, must be kept at room temperature for at least four hours before being switched on.

TECHNICAL SPECIFICATIONS

Supply voltage: 220-240 V ~ 50 Hz
Power consumption: 1800-2100 W

Warranty period in the European Union - twenty four months

IMPORTANT SAFEGUARDS

- Read this manual carefully before operating the unit to avoid damage during use. Incorrect handling can lead to damage to the product, cause material damage or cause damage to the health of the user.
 - Before switching on, check that the product specifications match the mains voltage.
 - The device is not intended for use by persons (including children) with reduced physical, sensory or mental capabilities, or lack of experience or knowledge, unless they are under the control or instructed about the use of the device by the person responsible for their safety.
 - Use only for domestic use in accordance with these operating instructions. The device is not intended for commercial and / or industrial use.
 - Do not spray hair styling products while the appliance is running.
 - To reduce the risk of electric shock, do not immerse the appliance in water or other liquids. If this happens, DO NOT take the product, immediately disconnect it from the mains. Do not put your hands in water. Contact an authorized Service Center for verification.
 - Children should be supervised to ensure that they do not play with the appliance.
 - Do not use outdoors or in high humidity, especially in the immediate vicinity of a bath, shower or pool.
 - When disconnecting the appliance from the mains, hold the plug by hand, do not pull on the power cord.
 - Do not repair the appliance yourself. Pass it to an authorized Service Center.
 - Do not allow the power cord to touch sharp edges or hot surfaces.
 - Inspect the appliance before switching on. If there is damage to the device and
 - Never plug the appliance into a power outlet. Contact an Authorized Service Center.
 - Before turning on the unit, make sure that the switch mode is in off position.
 - Do not use the device for laying synthetic wigs.
 - Avoid overheating and direct sunlight.
 - The manufacturer reserves the right, without additional notice, to make minor changes in the design of the product that do not radically affect its safety, performance and functionality.
 - Always unplug the appliance if it is not in use, and before cleaning.
 - Do not leave the appliance switched or unattended.
 - Do not use attachments not supplied with this unit.
 - Do not carry the hair dryer by the cord or hanging loop.
 - Do not use the appliance with a damaged power cord or plug, or if it has been exposed to liquids, dropped or damaged in any other way. Do not attempt to disassemble and repair the device yourself, contact the service center.
 - Avoid contact with moving parts. Do not push various objects through the protective grille of a working hair dryer.
 - Do not allow hair, dust, fluff, or other objects to enter the airway openings.
 - Do not block the inlet and outlet ducts, otherwise the engine and the heating element of the hair dryer may burn.
 - Be careful while the concentrator heats up during operation.
 - To prevent overheating, do not operate continuously for more than 10 minutes and be sure to take a break of at least 10 minutes.
- For additional protection, the installation of a residual current device (RCD) having a rated residual operating current not exceeding 30 mA is advisable in the electrical circuit supplying the bathroom. Ask your installer for advice.



WARNING: Do not use this appliance near bathtubs, showers, basins or other vessels containing water.

OPERATION

1. Unwind the power cord completely.
 2. Put on the concentrator or diffuser (if necessary). The concentrator allows to narrow the air flow and direct it to dry the individual sections. To add volume to your hair at the roots, use a diffuser attachment.
 3. Connect the hairdryer to the electrical outlet.
 4. Set the desired air flow heating mode and speed by the mode switch.
 5. The hairdryer is equipped with the function "Cold air". In this mode, you can quickly cool your hair, strengthening the wave. To do this, switch to the appropriate mode.
 6. When finished, switch off the appliance and disconnect the plug from the mains.
- Your dryer is equipped with a protective coating of the heating element. At the first start-up and heating, a small smoke and smell may appear for a short time. It is safe for the user and does not mean a defect in the dryer. When using for the first time, wait until smoke and odor cease. This can last no more than 30 seconds.
- There is a built-in protection against overheating in the device, which breaks the supply chain of the hair dryer during overheating (with blocking the inlet and outlet holes). When the protection function, the hair dryer turns off. In this case, unplug the hair dryer and allow the dryer to cool for a few minutes.

CLEANING, MAINTENANCE AND STORAGE

TRANSPORTATION. Transportation of the device is necessary by any kind of covered transport with the application of cargo securing rules ensuring preservation of the presentation of the product and / or packaging and its further safe operation. DO NOT expose the device to shock loads during handling operations.

CLEANING. Before carrying out maintenance or cleaning operations, remove the plug from the power outlet and wait for the appliance to cool. Do not use abrasives or solvents for cleaning.

STORAGE. The device must be stored indoors, in conditions that presume the preservation of the presentation of the product and its further safe operation. Make sure that the appliance and all its accessories are completely dried, before storing it. To avoid damaging the cord, do not wind it on the body.

ENGLISH

WARRANTY TERMS

When purchasing the product, ask for it to be checked in your presence. Without the having a warranty card or when it is not properly filled in, the quality claims are not accepted, and no warranty repair is performed. The warranty card should be presented at any address to the service center during the whole warranty period. The product is accepted for service in a complete set only. The warranty period is calculated from the moment of sale to the buyer. Keep the documents confirming the date of purchase of the product (cash receipt). The condition of free warranty service of your product is its correct operation, which does not go beyond personal domestic needs, in accordance with the requirements of the operating instructions for the product, the absence of mechanical damages and the consequences of careless handling of the product.

THE GUARANTEE DOES NOT COVER:

1. Defects caused by force majeure.
2. Damage to the product caused by the use of the product for purposes that go beyond personal domestic needs (ie industrial or commercial purposes).
3. Consumables and accessories (sections, etc.).
4. Defects caused by overloading, improper operation, penetration of liquids, dust of insects, ingress of foreign objects into the product.
5. Products that have been repaired outside authorized service centers or warranty workshops.
6. Damage resulting from changes in the design of the product by the user or unqualified replacement of his components.
7. Mechanical damages, including due to negligent handling, improper transportation and storage, falling of the product.
8. Violation of the operating instructions.
9. Incorrect installation of mains voltage (if required).
10. Making technical changes.
11. Damage through the fault of animals (including rodents and insects).

Production month: refer to the information on the gift box.
For warranty service, please contact your nearest service center.



УКРАЇНЬСЬКА



Будь ласка, уважно прочитайте інструкцію перед тим, як почати експлуатацію приладу. Зберігайте інструкцію, вона може знадобитися Вам у майбутньому.

Цей прилад призначений для сушіння й укладки волосся.
Для використання в домашньому господарстві, не призначений для промислового використання.
Важливо! Фен, придбаний у холодну пору року, щоб уникнути виходу його з ладу, до увімкнення електромережі необхідно витримати не менше чотирьох годин за кімнатної температури.

ТЕХНІЧНІ ХАРАКТЕРИСТИКИ

Номинальна напруга: 220-240 В
Номинальна частота струму: 50 Гц
Номинальна споживана потужність: 1800-2100 Вт

Гарантійний термін – дванадцять місяців

ЗАПОБІЖНІ ЗАХОДИ ПРИ ЕКСПЛУАТАЦІЇ

- Уважно прочитайте цю інструкцію перед експлуатацією приладу, щоб уникнути поломки під час використання. Неправильне поводження може призвести до поломки виробу, завдати матеріального збитку або заподіяти шкоду здоров'ю користувача.
- Перед увімкненням перевірте, чи технічні характеристики виробу відповідають параметрам електромережі.
- Прилад не призначений для використання особами (включаючи дітей) зі зниженими фізичними, чуттєвими або розумовими здібностями чи за відсутності у них досвіду або знань, якщо вони не перебувають під контролем або не проінструктовані про використання приладу особою, відповідальною за їхню безпеку.
- Використовувати тільки за побутовою метою згідно з цією Наставною з експлуатації. Прилад не призначений для використання з комерційною та/або промисловою метою.
- Не розпилюйте засіб для укладки волосся, коли пристрій працює.
- Щоб уникнути ураження електричним струмом, не занурюйте прилад у воду чи інші рідини. Якщо це сталося, НЕ БЕРІТЬСЯ за виріб, негайно відімкніть його від електромережі. При цьому в жодному разі не опускайте руки у воду. Зверніться до уповноваженого сервісного центру для перевірки.
- Діти повинні бути під контролем, щоб не допустити гри із приладом.
- Не використовувати поза приміщеннями або в умовах підвищеної вологості, особливо у безпосередній близькості від ванни, душі чи басейну.
- При відімкненні приладу від мережі живлення тримайтеся рукою за вилку, не тягніть за шнур живлення.
- Не переносьте фен за шнур або петельку для підвішування.
- Не ремонтуйте прилад самостійно. Передайте його до уповноваженого сервісного центру.
- Стежте, щоб шнур живлення не торкався гострих країв та гарячих поверхонь.
- Перед увімкненням огляньте прилад. За наявності пошкоджень приладу і мережного шнура у жодному разі не вмкняйте прилад у розетку. Зверніться до уповноваженого сервісного центру.
- При пошкодженні шнура живлення його заміну, щоб уникнути небезпеки, повинні проводити виготовлювач, сервісна служба або підібний кваліфікований персонал.
- Перед увімкненням приладу переконайтеся, що перемикач режимів перебуває у вимкненому стані.
- Не користуйтеся пристроєм для укладки синтетичних перук.
- Уникайте перегріву приладу, а також потрапляння прямих сонячних променів.
- Виробник залишає за собою право без додаткового повідомлення вносити незначні зміни до конструкції виробу, що кардинально не впливають на його безпеку, роботоздатність та функціональність.

УКРАЇНСЬКА

- Завжди відмикайте прилад від електромережі, якщо він не використовується, а також перед очищенням.
- Не залишайте увімкнений прилад без нагляду.
- Не використовуйте приладдя, що не входить до комплекту цього приладу.
- Не використовуйте прилад із пошкодженим шнуром живлення або вилкою, а також якщо він зазнав дії рідин, упав чи був пошкоджений будь-яким іншим чином. Не намагайтеся самостійно розбирати і ремонтувати прилад, звертайтеся до сервісного центру.
- Уникайте контакту з рухомими частинами приладу. Не просовуйте різні предмети через захисні решітки працюючого фена.
- Стежте за тим, щоб у повітровідні отвори не потрапляли волосся, пил, пух та інші предмети.
- Не закривайте вхідні і вихідні повітроводи, інакше двигун та нагрівальний елемент фена можуть згоріти.
- Будьте обережні: під час роботи насадки нагріваються.
- Щоб уникнути перегріву, не працюйте безперервно більше 10 хвилин і обов'язково робіть перерву не менше 10 хвилин. Для додаткового захисту доцільно в ланцюг електроживлення у ванній кімнаті встановити пристрій захисного відключення (УЗО) з номінальним струмом спрацьовування, що не перевищує 30 мА. Слід звернутися за порадою до кваліфікованого фахівця. УВАГА! Забороняється використання обладнання поблизу води у ванних кімнатах, душових, басейнах і т.д.



- Прилад не придатний для використання у ванній і в душовій кімнаті.

УВАГА! Забороняється використання обладнання поблизу води у ванних кімнатах, душових, басейнах і т.д.

ЕКСПЛУАТАЦІЯ

1. Повністю розмотайте шнур живлення.
2. Надягніть насадку-концентратор або насадку-дифузор (за потреби). Насадка-концентратор дозволяє звужувати потік повітря та направляти його для сушіння окремих ділянок. Для надання зачісці об'єму біля коріння волосся використовуйте насадку-дифузор.
3. Підімкніть фен до електромережі.
4. Перемикачем режимів установіть бажаний режим швидкості і нагрівання повітряного потоку.
5. Фен оснащений функцією «Холодне повітря». У цьому режимі можна швидко охолоджувати волосся, закріплюючи завівку. Для цього натисніть і утримуйте відповідну кнопку.
6. Після закінчення вимкніть прилад і від'єднайте вилку від електромережі. Ваш фен забезпечений захисним покриттям нагрівального елемента. При першому увімкненні та нагріванні може короткочасно з'явитися незначний дим та запах. Це безпечно для користувача і не означає дефект фена. При першому використанні дочекайтесь припинення виділення диму та запаху. Це може тривати не більше 30 секунд. У ваш фен вбудовано захист від перегріву, що розриває ланцюг живлення фена при перегріванні (при блокуванні вхідного і вихідного отворів). При спрацьованні захисту фен вимкнеться. У цьому разі відімкніть фен від мережі і дайте йому охолонути протягом кількох хвилин.

ТРАНСПОРТУВАННЯ, ЧИЩЕННЯ ТА ЗБЕРІГАННЯ

ТРАНСПОРТУВАННЯ. Транспортувати прилад необхідно будь-яким видом критого транспорту із застосуванням правил закріплення вантажу, що забезпечують збереження товарного вигляду виробу та/або упакування і його подальшу безпечну експлуатацію.

ЗАБОРОНЯЄТЬСЯ наражати прилад на ударне навантаження під час вантажно-розвантажувальних робіт.

ЧИЩЕННЯ. Протирайте корпус вологою м'якою тканиною і потім витирайте насухо.

Не використовуйте мийні абразивні засоби і розчинники.

ЗБЕРІГАННЯ. Прилад необхідно зберігати в закритому приміщенні, в умовах, що передбачають збереження товарного вигляду виробу і його подальшу безпечну експлуатацію. Переконайтесь у тому, що прилад і всі його аксесуари повністю висушені, перш ніж складати його на зберігання.

ПРАВИЛА УТИЛІЗАЦІЇ ПРИЛАДУ

Прилад і пакувальні матеріали повинні утилізуватися з найменшою шкодою для довкілля і відповідно до правил з утилізації відходів у вашому регіоні.

УМОВИ ГАРАНТІЙНОГО ОБСЛУГОВУВАННЯ

Купуючи виріб, вимагайте його перевірки у вашій присутності і заповнення гарантійного талона (штамп торговельної організації, дата продажу і підпис продавця).

Без надання гарантійного талона або при його неправильному заповненні претензії щодо якості не приймаються і гарантійний ремонт не проводиться.

Гарантійний талон слід пред'являти при будь-якому зверненні до сервісного центру протягом усього терміну гарантії. Виріб приймається на сервісне обслуговування тільки повністю комплектом. Гарантійний термін обчислюється з моменту продажу покупцю. Просимо вас також зберігати документи, що підтверджують дату купівлі виробу (товарний або касовий чек).

Умовою безкоштовного гарантійного обслуговування вашого виробу є його правильна експлуатація, що не виходить за межі особистих побутових потреб, відповідно до вимог інструкції з експлуатації виробу, відсутність механічних пошкоджень та наслідків недоброго поводження з виробом. Гарантія поширюється на всі виробничі і конструктивні дефекти, крім зазначених у розділі «Гарантія не поширюється», виявлені протягом гарантійного терміну. У цей період дефектні деталі, крім зазначених у розділі «Гарантія не поширюється», підлягають безкоштовній заміні в гарантійному сервісному центрі.

ГАРАНТІЯ НЕ ПОШИРЮЄТЬСЯ

1. Несправності, спричинені форс-мажорними обставинами.
2. Несправності, спричинені використанням виробу з метою, що виходить за межі особистих побутових потреб (тобто з промисловою або комерційною метою).
3. Витратні матеріали і аксесуари.
4. Дефекти, спричинені перевантаженням, неправильною експлуатацією, проникненням рідин, пилу, потраплянням сторонніх предметів усередину виробу.
5. Вироби, що ремонтувалися поза уповноваженими сервісними центрами або гарантійними майстернями.
6. Пошкодження, що стали наслідком встановлення змін до конструкції виробу самим користувачем або некваліфікованої заміни його комплектуючих.
7. Порушення вимог настанови з експлуатації.
8. Неправильне встановлення напруги живильної мережі (якщо це потрібно).
9. Внесення технічних змін.
10. Механічні пошкодження, зокрема внаслідок недоброго поводження, неправильного транспортування та зберігання, падіння виробу.
11. Пошкодження з вини домашніх тварин та гризунів.

Виготовлювач: Ситес Електрик Кампані Лімітед, КНР

Інформацію про дату виготовлення дивіться на індивідуальному упакуванні.

З питань гарантійного обслуговування звертайтеся до найближчого сервісного центру.

Термін служби - тридцять шість місяців





Przeczytaj uważnie instrukcję przed uruchomieniem urządzenia. Zachowaj instrukcję, możesz potrzebować ją w przyszłości.

Dane urządzenie jest przeznaczone do suszenia i układania włosów.

Do użytku w gospodarstwie domowym, nie nadaje się do zastosowań przemysłowych.
Ważne! Suszarkę do włosów zakupioną w zimnych porach roku w celu uniknięcia awarii przed włączeniem do sieci należy utrzymać przez co najmniej cztery godziny w temperaturze pokojowej.

SPECYFIKACJE TECHNICZNE

Nominalna napięcie: 220-240 W

Nominalna częstota prądu: 50 Hz

Nominalna skonsumowana potęga: 1800-2100 Wt

Termin gwarancyjny w Unii Europejskiej - dwadzieścia cztery miesiące

ŚRODKI OSTROŻNOŚCI PRZY EKSPLOATACJI

- Uważnie przeczytaj niniejszą instrukcję przed użyciem urządzenia, aby uniknąć awarii podczas użytkowania. Niewłaściwe postępowanie może doprowadzić do uszkodzenia produktu, spowodować szkody materialne lub wyrządzić szkodę na zdrowiu użytkownika.
- Przed włączeniem należy sprawdzić, czy spełniają dane techniczne produktu parametry zasilania.
- Urządzenie nie jest przeznaczone do użytku przez osoby (w tym dzieci) o ograniczonych możliwościach fizycznych, zmysłowych lub umysłowych, lub, w przypadku braku doświadczenia lub wiedzy, jeśli nie znajdują się pod nadzorem lub nie są poinstruowane na temat korzystania z urządzenia przez osobę odpowiedzialną za ich bezpieczeństwo.
- Używać tylko do celów domowych zgodnie z niniejszą Instrukcją obsługi. Urządzenie nie jest przeznaczone do użytku w celach komercyjnych i/lub celach przemysłowych.
- Nie należy rozpylać środków do stylizacji włosów przy pracującym urządzeniu.
- Aby uniknąć porażenia prądem elektrycznym, nie wolno zanurzać urządzenia w wodzie lub innej cieczy. Jeśli to się stało, NIE CHWYTAJ za produkt, natychmiast odłącz go od źródła zasilania. Przy tym w żadnym wypadku nie wolno wkładać rąk do wody. Skontaktuj się z upoważnionym centrum serwisowym w celu sprawdzenia.
- Dzieci powinny być pod kontrolą, aby nie dopuścić gry z urządzeniem.
- Nie używaj pna zewnątrz lub w warunkach wysokiej wilgotności, szczególnie w pobliżu wanny, prysznicza lub basenu.
- Po odłączeniu urządzenia od sieci zasilania trzymaj się ręką za wtyczkę, nigdy nie ciągnij za przewód zasilający.
- Nie należy przenosić suszarkę do włosów za przewód lub pętelkę do zawieszania.
- Nie naprawiaj urządzenie samodzielnie. Należy przekazać go do autoryzowanego centrum serwisowego.
- Należy uważać, aby przewód zasilający nie dotykał ostrych krawędzi i gorących powierzchni.
- Przed włączeniem należy sprawdzić urządzenie. W przypadku stwierdzenia uszkodzeń urządzenia i przewodu sieciowego, w żadnym wypadku nie podłączaj urządzenie do gniazda sieciowego. Skontaktuj się z upoważnionym centrum serwisowym w celu sprawdzenia.
- W przypadku uszkodzenia przewodu zasilającego jego wymianę w celu uniknięcia niebezpieczeństwa powinien dokonać producent, punkt serwisowy lub podobny wykwalifikowany personel.
- Przed włączeniem urządzenia upewnij się, że przełącznik trybu znajduje się w stanie wyłączonym.
- Nie używaj urządzenia do stylizacji włosów syntetycznych peruk.
- Należy unikać przegrzania, a także bezpośredniego działania promieni słonecznych.
- Producent zastrzega sobie prawo do wprowadzania drobnych zmian w konstrukcji produktu zupełnie nie wpływających na jego bezpieczeństwo, wydajność i funkcjonalność bez dodatkowego powiadomienia.
- Zawsze odłączaj urządzenie od sieci, gdy nie jest ono używane.
- Nie należy pozostawiać włączonego urządzenia bez nadzoru.
- Nie należy używać akcesoria, które nie znajdują się w zestawie danego urządzenia.
- Nie należy używać urządzenia z uszkodzonym przewodem zasilającym lub wtyczką, a także, jeśli zostało wystawione na działanie płynów, spadło lub zostało uszkodzone w jakikolwiek inny sposób. Nie wolno samodzielnie demontować i naprawiać urządzenia, należy skontaktować się z centrum serwisowym.
- Nie wolno dopuszczać do kontaktu z ruchomymi częściami urządzenia. Nie wkładaj różne przedmioty w kratkę ochronną pracującej suszarki.
- Należy uważać, aby w otwory powietrzne nie trafiały włosy, kurz, puch i inne przedmioty.
- Nie zamykaj kanały wejściowe i wyjściowe, w przeciwnym razie silnik i element grzewczy suszarki mogą się spalić.
- Uważaj, podczas pracy nasadki są gorące.
- Aby uniknąć przegrzania, nie należy pracować w sposób ciągły przez ponad 10 minut i koniecznie rób przerwy co najmniej na 10 minut.



Uwaga! Nie należy używać suszarki do włosów w łazienkach i w pobliżu innych źródeł wody.

EKSPLOATACJA

1. W pełni rozwin przewód zasilający.
2. Zamocuj koncentrator lub nasadkę dyfuzora (jeśli to konieczne). Dysza koncentratora umożliwia zawężenie strumienia powietrza i nakieruj go na osuszenie poszczególnych miejsc. Aby dodać objętości włosom u nasady, użyj nasadki z dyfuzorem.
3. Podłącz suszarkę do włosów do sieci elektrycznej.
4. Za pomocą przełącznika trybów ustaw żądany tryb prędkości i ogrzewania przepływu powietrza.
5. Suszarka do włosów jest wyposażona w funkcję „Zimne powietrze”. W tym trybie można szybko schłodzić włosy, wzmacniając fryzurę. Aby to zrobić, nacisnij przycisk.
6. Po zakończeniu wyłącz urządzenie i odłącz wtyczkę od gniazda sieciowego. Suszarka wyposażona jest powłoką ochronną elementu grzejącego. Przy pierwszym włączeniu i podgrzewaniu może na krótko pojawić się niewielki dym i zapach, jest on bezpieczny dla użytkownika i nie oznacza usterki suszarki. Przy pierwszym uruchomieniu zaczekaj do zakończenia wydzielania dymu i zapachu. To może trwać co najwyżej 30 sekund. W suszarkę wbudowane zabezpieczenie przed przegrzaniem, które rozrywa obwód zasilania suszarki w przypadku przegrzania (przy zablokowaniu wejściowego i wyjściowego otworów). W przypadku zadziałania zabezpieczenia suszarka wyłączy się. W takim przypadku należy wyłączyć suszarkę do włosów od sieci i poczekać kilka minut, zanim suszarka ostygnie.

TRANSPORTOWANIE, CZYSTKA I PRZECHOWYWANIE

TRANSPORT. Transportować urządzenie należy dowolnym zadaszonym transportem z zastosowaniem zasad mocowania ładunków, których zachowanie zapewni przydatność handlową produktu i/lub opakowania i jego dalszą bezpieczną eksploatację. **NIE WOLNO** narażać urządzenia na wstrząsy podczas załadunku i rozładunku.

CZYSZCZENIE. Usuń resztki ciasta, przetrzyj wewnętrzne powierzchnie i krawędzie płyt ściereczką, papierowym ręcznikiem lub miękką szmatką. Do czyszczenia wewnętrznych lub zewnętrznych powierzchni nie używaj gąbek kuchennych z powierzchnią ścierną i metalowych myjek, ponieważ spowoduje to uszkodzenie powłok.

PRZECHOWYWANIE Urządzenie należy przechowywać w pomieszczeniu zamkniętym, warunkach zapewniających zachowanie widoku towarowego produktu i jego dalszą bezpieczną eksploatację. Upewnij się, że urządzenie i wszystkie jego akcesoria całkowicie wyschły przed tym, jak umieścić go na przechowanie.

ZASADY UTYLIZACJI URZĄDZENIA

Urządzenie i materiały opakowaniowe należy utylizować przy jak najmniejszym uszkodzeniu środowiska i zgodnie z przepisami dotyczącymi utylizacji odpadów na danym obszarze.

WARUNKI GWARANCJI

Przy zakupie produktu wymagaj jego sprawdzenia w Twojej obecności i wypełnienia karty gwarancyjnej (pieczętka organizacji handlowej, data sprzedaży i podpis sprzedawcy).

Roszczenia z tytułu wad nie są akceptowane, a naprawa gwarancyjna nie jest dokonywana bez podawania karty gwarancyjnej lub w przypadku jej niewłaściwego wypełnienia. Kartę gwarancyjną należy okazywać przy każdym zgłoszeniu w centrum serwisowym w ciągu całego okresu gwarancji. Produkt zostaje przyjęty na serwis tylko w pełnym komplecie. Okres gwarancji liczony jest od daty sprzedaży klientowi. Prosimy zachować dokumenty potwierdzające datę zakupu produktu (dowód zakupu lub paragon z kasy fiskalnej). Warunkiem bezpłatnego serwisu gwarancyjnego produktu jest jego prawidłowa eksploatacja, nie wykraczająca poza osobiste potrzeby gospodarstwa domowego, zgodnie z wymaganiami instrukcji obsługi produktu, brak uszkodzeń mechanicznych i skutków nieostrożnego obchodzenia się z produktem. Gwarancją objęte są wszystkie wady produkcyjne i konstrukcyjne z wyjątkiem wymienionych w sekcji „Gwarancja nie obejmuje” ujawnione.

GWARANCJA NIE OBOWIĄDUJE

1. Defekty wezwane przez działanie sił zewnętrznych.
2. Uszkodzenia produktu spowodowane użytkowaniem produktu do celów wykraczających poza domowe potrzeby (np. w celach przemysłowych lub komercyjnych).
3. Materiały eksploatacyjne i akcesoria.
4. Wady powstałe w wyniku przeciążenia, niewłaściwej pracy, przenikania cieczy, kurzu owadów, wnikania ciał obcych do produktu.
5. Produkty, które zostały naprawione poza autoryzowanymi punktami serwisowymi lub warsztatami gwarancyjnymi.
6. Uszkodzenia wynikające z wprowadzenia zmian w projekcie produktu przez samego użytkownika lub bez zastrzeżenia zamiany jego składników.
7. Uszkodzenia mechaniczne, w tym z powodu zaniedbania obsługi, niewłaściwego transportowania i przechowywania, upadku produktu.
8. Naruszenie instrukcji obsługi.
9. Niewłaściwa instalacja napięcia sieciowego (jeśli jest wymagana).
10. Dokonywanie zmian technicznych.
11. Uszkodzenia z winy zwierząt (w tym gryzoni i owadów).

Producent: Sites Electric Company Limited, China.

Informacje na temat daty produkcji patrz na opakowaniu indywidualnym.

W zakresie serwisu gwarancyjnego, a także w razie wykrycia problemów, należy skontaktować się z najbliższym punktem serwisowym.



ROMÂNĂ



Citiți cu atenție manualul înainte de utilizare.
Păstrați manualul de utilizare, este posibil să aveți nevoie de acesta în viitor.
Acest dispozitiv este destinat pentru uscarea și coafarea părului. Numai pentru uz casnic, nu este destinat pentru uz industrial.

Important! Aparatul, achiziționat în sezonul rece, cu scopul de a evita defecțiunile, înainte de conectare în rețeaua electrică trebuie să fie ținut cel puțin patru ore la temperatura camerei.

CARACTERISTICI TEHNICE

Tensiune nominală: 220-240 V
Frecvența nominală a curentului: 50 Hz
Consum nominal de putere: 1800-2100 W

Perioada de garanție în Uniunii Europene și în Moldova – douăzeci și patru luni

MĂSURI DE PRECAUȚIE ÎN TIMPUL UTILIZĂRII

- Citiți cu atenție acest manual înainte de a utiliza aparatul pentru a evita deteriorarea acestuia în timpul utilizării. Manipularea incorectă poate duce la deteriorarea aparatului, provoca daune materiale sau afecta sănătatea utilizatorului.
- Înainte prima pornire, verificați dacă specificațiile produsului corespund parametrilor sursei de alimentare.
- Acest aparat nu este destinat utilizării de către persoane (inclusiv copii) cu capacități fizice, senzoriale sau mentale reduse sau de către persoane fără experiență și cunoștințe, cu excepția cazului în care sunt supravegheate sau instruite să folosească aparatul de către persoana responsabilă pentru siguranța acestora.
- Nu utilizați dacă cablul sau ștecherul sunt deteriorate sau dacă aparatul este deteriorat sau defect. Adresați-vă la un centru de service. Aparatul trebuie reparat numai la un centru de service autorizat. Nu reparați aparatul independent.
- Pentru a evita o situație periculoasă, în cazul în care cablul de alimentare este deteriorat, acesta trebuie înlocuit la un centru de service autorizat.
- Dacă cablul de alimentare este deteriorat, acesta trebuie înlocuit de către producător sau de către centrul său autorizat de service sau de un personal calificat similar pentru a evita pericolul.
- Nu îndoiți, răsuciți sau înfășurați cablul de alimentare în jurul aparatului.
- Nu scufundați nicodată carcasa motorului în apă sau în alt lichid. Utilizați numai o cârpă umedă pentru a curăța carcasa motorului.
- Pentru a preveni electrocutarea, nu scufundați aparatul în apă sau în alte lichide. Dacă aparatul a căzut în apă, nu atingeți apa! Deconectați imediat aparatul și apoi scoateți-l. Contactați centrul de service pentru verificarea sau repararea aparatului.
- Nu lăsați cablul să atârne peste marginea mesei sau peste suprafețele fierbinți.
- Nu apucați cablul de alimentare cu mâinile ude.
- Deconectați aparatul de la rețea dacă nu este utilizat și dacă doriți să îndepărtați sau să adăugați accesorii și înainte de curățare. Nu lăsați aparatul pornit.
- Nu utilizați aparatul în alte scopuri decât cele specificate în manualul de utilizare.
- Nu pulverizați produsele de coafat în timp ce aparatul funcționează.
- Nu folosiți uscătorul de păr în baie și lângă alte surse de apă.
- Pentru a evita electrocutarea, nu scufundați aparatul în apă sau în alte lichide. Dacă se întâmplă acest lucru, NU apucați aparatul cu mâinile, deconectați-l imediat de la rețea. Nu puneți mâinile în apă. Contactați un centru de service autorizat pentru verificare.
- Nu transportați uscătorul de păr prin cablul de alimentare sau prin lațul de agățare.
- Înainte de a porni aparatul, asigurați-vă că comutatorul este oprit.
- Nu utilizați aparatul pentru coafarea perucelor sintetice.
- Evitați supraîncălzirea și lumina directă a soarelui.
- Nu utilizați aparatul cu un cablu de alimentare sau cu ștecher deteriorat sau dacă a fost expus la lichide, aruncat sau deteriorat în orice alt mod. Nu încercați să dezasamblați și să reparați independent aparatul, contactați centrul de service.
- Evitați contactul cu piesele în mișcare. Nu împingeți obiecte diverse prin grila de protecție a uscătorului de păr în stare de funcționare.
- Nu permiteți ca părul, praful, puful sau alte obiecte să pătrundă în orificiile de ventilare.
- Nu blocați canalele de admisie și evacuare a aerului, în caz contrar motorul și elementul de încălzire al uscătorului de păr se pot arde.
- Fiți atent, în timpul lucrului duzele se încălzesc.
- Pentru a preveni supraîncălzirea, nu lucrați continuu mai mult de 10 minute și întotdeauna faceți o pauză de cel puțin 10 minute.



Atenție! Nu folosiți uscătorul de păr în baie și lângă alte surse de apă.

UTILIZARE

1. Desfaceți complet cablul de alimentare.
2. Atașați concentratorul sau accesoriul difuzorului (dacă este necesar). Duza concentratorului vă permite să restrângeți fluxul de aer și să îl direcționați către zonele specifice uscate. Pentru a adăuga volum părului tău de la rădăcini, folosește un accesoriu difuzor.
3. Conectați uscătorul de păr la priză electrică.
4. Setați modul dorit de viteză și de încălzire a fluxului de aer prin comutator.
5. Uscătorul de păr este dotat cu funcția "Aer rece". În acest mod, puteți răci rapid părul, consolidând coafura. Pentru acest lucru, apăsați și țineți apăsat butonul corespunzător.
6. După terminare, opriți aparatul și deconectați-l de la rețea. Uscătorul dvs. nou este dotat cu un strat de protecție al elementului de încălzire. La prima pornire și încălzire, poate apărea un scurt fum și un miros. Este sigur de utilizat și nu înseamnă o defecțiune a uscătorului. Când îl folosiți pentru prima dată, așteptați până când fumul și mirosul încetează. Acest lucru nu poate dura mai mult de 30 de secunde. În uscătorul de păr este inclusă funcția de protecție împotriva supraîncălzirii, care întrerupe circuitul de alimentare al uscătorului de păr în timpul supraîncălzirii (blocând orificiile de admisie și evacuare). La activarea funcției de protecție, uscătorul de păr se oprește. În acest caz, deconectați uscătorul de păr și lăsați uscătorul să se răcească câteva minute.

TRANSPORT, CURĂȚARE ȘI DEPOZITARE

TRANSPORT. Aparatul poate fi transportat cu orice tip de transport acoperit, cu respectarea regulilor de fixare a mărfii care asigură păstrarea produsului și / sau a ambalajului și funcționarea sigură a acestuia în continuare. NU expuneți dispozitivul la sarcini de șoc în timpul operațiilor de manipulare.

CURĂȚARE. Înainte de efectuarea lucrărilor de întreținere sau de curățare, scoateți ștecherul din priză și așteptați până când aparatul se va răci.

ROMÂNĂ

Nu utilizați substanțe abrazive sau solvenți pentru curățare. **DEPOZITARE.** Aparatul trebuie să fie stocat în încăpere închisă, în condiții care presupun păstrarea produsului și funcționarea sigură a acestuia în continuare. Asigurați-vă că aparatul și toate accesoriile acestuia sunt uscate complet, înainte de a le depozita.

ELIMINAREA APARATULUI

Aparatul și materialele de ambalare trebuie eliminate cu cel mai mic pericol pentru mediu și în conformitate cu reglementările privind eliminarea deșeurilor din zona dumneavoastră.

CONDIȚII DE GARANȚIE

Când cumpărați aparatul, cereți în prezența dumneavoastră să fie verificat și să fie completat cardul de garanție (ștampila organizației comerciale, data vânzării și semnătura vânzătorului). Fără furnizarea cardului de garanție sau atunci când nu este completat corect, reclamațiile de calitate nu sunt acceptate și nu se efectuează nici o reparație în garanție. Cardul de garanție trebuie prezentat la orice adresare la centrul de servicii pe întreaga perioadă de garanție. Produsul este acceptat pentru servicii numai complet. Perioada de garanție se calculează din momentul vânzării către cumpărător. De asemenea, vă cerem să păstrați documentele care confirmă data achiziționării produsului (bonul de casă). Condiția de servicii gratuite în garanție a produsului este funcționarea sa corectă, în limitele uzului casnic, în conformitate cu cerințele din instrucțiunile de utilizare a produsului, lipsa deteriorării mecanice și efectele manipulării neglijente. Produsul este acceptat pentru serviciul în garanție curat (șters și curățat, acolo unde este posibil).

Garantia acoperă toate defectele de fabricație și de proiectare (altele decât cele enumerate în „Garanția nu acoperă”), identificate în timpul perioadei de garanție. În această perioadă, piesele defecte, cu excepția consumabilelor, urmează să fie înlocuite gratuit în centrul de servicii în garanție.

GARANȚIA NU ACOPERĂ

1. Defectele cauzate de forța majoră.
2. Deteriorarea produsului cauzată de utilizarea produsului în scopuri care depășesc uzul casnic (de exemplu, în scopuri industrial sau comerciale).
3. Consumabile și accesorii.
4. Defectele cauzate de supraîncălzire, funcționare necorespunzătoare, penetrarea lichidelor, prafului de insecte, pătrunderea de obiecte străine în produs.
5. Deteriorările care au fost reparate în afara centrelor de servicii autorizate sau atelierelor de garanție.
6. Deteriorările cauzate prin modificarea designului produsului de către utilizator sau înlocuirea necalificată a componentelor sale.
7. Încălcarea instrucțiunilor de utilizare.
8. Instalarea incorectă a tensiunii de rețea (dacă este necesar).
9. Introducerea modificărilor tehnice.
10. Daune mecanice, inclusiv în rezultatul manipulării neglijente, transportului și depozitării necorespunzătoare, căderii produsului.
11. Daune cauzate de animale (inclusiv de rozătoare și insecte).

Producător: Sites Electric Company Limited, RPC

Pentru informații privind data fabricării, consultați ambalajul.

Pentru întrebări legate de întreținerea în garanție, precum și în cazul unei defecțiuni, contactați cel mai apropiat centru de servicii.





Әтіміз, құралды пайдалануға кіріспес бұрын, нұсқаулықты мұқият оқып шығыңыз. Нұсқаулықты сақтаңыз, ол болашақта Сізге керек болуы мүмкін.

Аталған құрал шашты кептіру мен сөндеуге арналған. Үй шаруашылығына арналған, өнеркәсіптік қолдануға жарамсыз.

Маңызды! Жылдың суық мезгілінде сатып алынған құралды электр желісіне қоспас бұрын, істен шығуына жол бермеу үшін бөлме температурасында кемінде төрт сағат ұстау қажет.

ТЕХНИКАЛЫҚ СИПАТТАМАЛАРЫ

Номинал кернеу: 220-240 В
Тоқтың номинал жиілігі: 50 Гц
Номинал тұтынылатын қуаты: 1800-2100 Вт

ЕАЭО (Беларусь, Ресей, Армения, Қазақстан, Қырғызстан) елдерінде және Украинада, Грузияда, Өзбайжанда стандартты кепілді мерзімі – он екі ай.

ПАЙДАЛАНУ КЕЗІНДЕГІ САҚТЫҚ ШАРАЛАРЫ

- Пайдалану кезінде сынуына жол бермеу үшін құралды қолданбас бұрын осы нұсқаулықты мұқият оқып шығыңыз. Дұрыс пайдаланбау бұйымның сынып қалуына әкеп соғып, пайдаланушыға материалдық залал келтіруі немесе денсаулығына зиян тигізуі мүмкін.
- Қоспас бұрын бұйымның техникалық ерекшеліктері электр желісінің параметрлеріне сәйкес келетінін тексеріңіз.
- Құрал төмен дене, сөзім немесе ақыл-ой қабілеттіліктері бар тұлғалардың (балаларды қоса есептегенде) немесе оларда тәжірибе немесе білім болмаған жағдайда, егер де олар бақылау астында болмаса немесе қауіпсіздігіне жауапты адамның құралды пайдалану туралы нұсқаулықтан өтпесе, қолдануына болмайды.
- Осы Қолдану жөніндегі нұсқаулыққа сәйкес тек тұрмыстық мақсаттарда қолдану қажет. Құрал коммерциялық және/немесе өнеркәсіптік мақсаттарда пайдалануға арналмаған.
- Құрал жұмыс істеп тұрған кезде шашты сөндеуге арналған құралдарды бүркемеңіз.
- Құралды ванна бөлмесінде пайдаланған кезде судың жақындығы құрал қосылып тұрған кезде де қауіп төндіретіндіктен, оны пайдаланған соң, желден сөндіру қажет.
- Қосымша қорғаныс үшін ванна бөлмесіндегі электр қуатының тізбегіне іске қосылудың номинал тоғы 30 мА-ден аспайтын қорғаныстық ажырау құрылғысын (ҚАК) орнату қажет. Білікті маманға кеңес алу үшін жүгінін жөн.
- Электр тоғымен зақымдануды болдырмау үшін құралды суға немесе басқа сұйықтықтарға салмаңыз. Егер де ондай болса, бұйымды ҰСТАМА-ҒЫЗ, оны электр желісінен дереу сөндіріңіз. Бұл ретте қолыңызды еш жағдайда суға салмаңыз. Тексеру үшін өкілетті Сервис орталығына жүгініңіз.
- Балалардың құралмен ойнауына жел бермеу үшін бақылау астында болуы қажет.
- Үй-жайлардан тыс немесе аса жоғары ылғалдылық жағдайларында, өсіресе, ванна, себегі бөлмесі немесе бассейнмен тікелей жақындықта пайдаланбау.
- Құралды қуат көзінің желісінен сөндірген кезде қолыңызбен айырынан ұстаңыз, қуат көзінің білтесін тартпаңыз.
- Фенді білтесінен немесе асып қоюға арналған ілмепінен тасымалдамаңыз.
- Құралды өздігінен жөндемеңіз. Оны өкілетті Сервис орталығына тапсырыңыз.
- Қуат көзінің білтесі өткір жиекке және ыстық беттерге тиеуімен қадағалаңыз.
- Қоспас бұрын құралды қарап шығыңыз. Құрал мен желілік баусым зақымдаулары болған жағдайда, құралды ешбір жағдайда розеткаға қоспаңыз. Өкілетті Сервис орталығына жүгініңіз.
- Қуат білтесі зақымданған кезде қауіпті болдырмау үшін оны өндіруші, сервистік қызмет немесе ұқсас білікті маман ауыстыруы тиіс.
- Құралды қоспас бұрын режимдерді ажыратып-қосқыштың сөнген қалпында тұрғанына көз жеткізіңіз.
- Құралды синтетикалық париктерді сөндеу үшін пайдаланбаңыз.
- Құралдың қызып кетуіне, сондай-ақ, тікелей күн сәулесінің түсуіне жол бермеңіз.
- Өндіруші қосымша хабарлаусыз қауіпсіздігіне, жұмысқа қабілеттігіне және атқарымдылығына айтарлықтай әсер етпейтін бұйымның құрылымына болмайды өзгерістерді енгізу құқығын өзіне қалдырады.
- Егер де Сіз құралды пайдаланбасаңыз, сондай-ақ, тазаламас бұрын желден әрдайым сөндіріп отырыңыз.
- Қосылып тұрған құралды қараусыз қалдырмаңыз.
- Жеткізіп салу жиынтығына кірмейтін керек-жарақтарды пайдаланбаңыз.
- Қуат көзінің білтесі немесе айырып зақымданған құралды, сондай-ақ, егер де ол сұйықтықтардың өсеріне ұшыраса, құласа немесе қандай да бір басқа түрде зақымданса, пайдаланбаңыз. Құралды өз бетіңізбен бөлшектеуге және жөндеуге тырыспаңыз, сервис орталығына жүгініңіз.
- Құралдың қозғалып тұрған бөліктерімен байланыстан аулақ болыңыз. Түрлі заттарды жұмыс істеп тұрған феннің қорғаныс торы арқылы тықпаңыз.
- Ауаарна санғылауларына шаш, шаң, мамық және басқа заттар тиеуімен қадағалаңыз.
- Кіреберіс және шығарберіс ауаарналарды жаппаңыз, әйтпесе, фен қозғалтқышы мен қыздыру элементі жанып кетуі мүмкін.
- Сақ болыңыз, жұмыс кезінде қондырмалар қыздады.
- Қатты қызып кетуін болдырмау үшін 10 минуттан аса үздіксіз жұмыс жасамаңыз және міндетті түрде кемінде 10 минут үзіліс жасаңыз.



– Құралды ванна бөлмесінде, себегі кабинасында немесе суы толған бассейнде пайдаланбаңыз.
НАЗАР АУДАРЫҢЫЗ! Құралды ванна бөлмесінде, себегі бөлмелерінде, бассейндерде және т.б. судың жанында пайдаланбау.

ПАЙДАЛАНУ

1. Қуат көзінің білтесін толық жазыңыз.
2. Концентраторды немесе диффузор қондырмасын (қажет болса) бекітіңіз. Концентратордың саптамасы ауа ағынын тарылтып, оны белгілі бір жерлерді кептіруге бағыттауға мүмкіндік береді. Шашыңыздың түбіне көлем беру үшін диффузор қондырмасын пайдаланыңыз.
3. Фенді электр желісіне қосыңыз.
4. Режимдерді ажыратып-қосқыш арқылы ауа ағын жылдамдығының және қыздырудың қапаған режимін орнатыңыз.
5. Фен «Салқын ауа» функциясымен жабдықталған. Осы режимде бұйраланду бекіте отыра, шашты жылдам салқындатуға болады. Ол үшін тиісті батырманы басып, ұстап тұрыңыз.
6. Аяқтаған соң, құралды сөндіріп, айырды электр желісінен ажыратыңыз.
- Сіздің фен қыздыру элементінің қорғаныс жабынымен жабдықталған. Алғаш қосқан және қыздырған кезде аздаған өткініш түтін мен иіс пайда болуы мүмкін. Бұл пайдаланушы үшін қауіпсіз және фен ақауын білдірмейді. Алғаш пайдаланған кезде түтін мен иістің бөлінуі тоқтағанына, күтіңіз. Бұл кемінде 30 секундқа созылуы мүмкін. Сіздің фенге қызып кеткен кезде феннің қуат көзінің тізбегін үзе-тің, қызып кетуден қорғаныс орнатылған (кіреберіс және шығарберіс тесіктері бұғатталған кезде). Қорғаныс іске қосылған кезде фен сөнеді. Осы жағдайда фенді желіден сөндіріп, фен суығанша, бірнеше минут күтіңіз.

ТАСЫМАЛДАУ, ТАЗАЛАУ ЖӘНЕ САҚТАУ

ТАСЫМАЛДАУ. Құралды бұйымның тауарлық түрін және/немесе қаптамасының сақталуын қамтамасыз ететін, жүктерді бекіту және бұдан әрі қауіпсіз пайдалану ережелерін пайдалана отыра, жабық келіктің кез келген түрімен тасымалдау қажет. Бұйымның және/немесе ораманың тауарлық түрін сақтауды қамтамасыз ететін жүктерді бекіту ережелерін қолдана отырып, жабық келіктің кез келген түрімен аспапты тасымалдау қажет және оны одан әрі қауіпсіз пайдалану. Сондай-ақ кез келген келік түрімен тасымалдау кезінде қаптаманың кез келген түріне не бұйымға ылғалдың кіру мүмкіндігін болдырмай. Құралды тиеу-түсіру жұмыстары кезінде соққылы жүктемелерге ұшыратуға ТЫЙЫМ САЛЫНАДЫ.

ТАЗАЛАУ. Күттің немесе тазалау жөніндегі шараларды орындамас бұрын айырды электр қуатының розеткасынан алып шығып, құрал суығанша, күтіңіз. Тазалау үшін қазақ құралдарды немесе ертікіштерді пайдаланбаңыз.

САҚТАУ. Құралды бұйымның тауарлық түрін және бұдан әрі қауіпсіз қолданылуын сақтауды көздейтін жағдайларда, жабық үй-жайларда сақтау қажет. Сақтауға жинамас бұрын құрал мен оның барлық арларының толықтай кептірілгеніне көз жеткізіңіз.

ҚҰРАЛДЫ КӨДЕГЕ ЖАРАТУ ЕРЕЖЕЛЕРІ

Электр құралы мен буып-түю материалдары қоршаған орта үшін ең төмен зиян келтірумен және өңіріңіздегі қалдықтарды көдеге жарату жөніндегі ережелерге сәйкес көдеге жаратылуы тиіс.

КЕПІЛДІКТІ ҚЫЗМЕТ КӨРСЕТУ ШАРТТАРЫ

Бұйымды сатып алған уақытта тексерілуін және Сіздің қатысуыңызбен кепілдік талонының толтырылуын талап етіңіз (сататын ұйымның мертабаны, сатылған күні және сатушының қолы). Кепілдік талонын ұсынбаған жағдайда немесе оны дұрыс толтырмаған уақытта, сапасы жөніндегі шағымдар қабылданбайды және кепілдік арқылы жөндеу жүргізілмейді.

Кепілдік талонын кепілдік мерзімі ішінде сервис орталығына кез келген өтінішті жасаған кезде ұсыну қажет. Бұйым сервистік қызмет көрсетуге тек толықтай жи-нақталған түрінде ғана қабылданады. Кепілдік мерзімі сатып алушыға сақтан сөттен бастап есептеледі. Сізден бұйымның сатып алынған күнін растайтын құ-жаттарды сақтауыңызды сұраймыз (тауар немесе касса чегі).

Бұйымыңызға кепілдік арқылы тегін қызмет көрсету шартына бұйымды қолдану жөніндегі нұсқаулығының талаптарына сәйкес жеке тұрмыстық қажеттілік шеғ-нен шықпайтын, дұрыс пайдалану, механикалық зақымдаулардың және бұйымды ұқыпсыз пайдалану салдарының жоқтығы жатады. Бұйым кепілдік арқылы қызмет көрсетуге таза түрінде ұсынылады (мүмкін болатын жерлерінде қажалған және үрленген). Кепілдік кепілдік мерзімі ішінде анықталған барлық өндірістік және құрылымдық ақауларға таралады («Кепілдік таратылмайды» бөлімінде көрсетілгендерден басқа). Бұл кезеңде шығыс материалдарынан басқа ақау бөл-шектері кепілдікті сервис орталығында тегін түрде ауыстыруға жатады.

КЕПІЛДІК ТАРАТЫЛМАЙДЫ

1. Форс-мажорлық жағдайлар туғызған ақаулар.
2. Бұйымды жеке тұрмыстық жағдайларының шеғінен шығатын мақсаттарда бұйымның зақымдануы (яғни, өнеркәсіптік немесе коммерциялық мақсаттарда).
3. Шығыс материалдары мен аксессуарлар.
4. Шамадан тыс жүктелуі, дұрыс пайдаланбау, бұйым ішіне сұйықтықтардың, шаңның, жәндіктердің, бөгде заттардың кіруі туғызған ақаулар.
5. Көплетті сервис орталықтарынан немесе кепілдікті шеберханалардан тыс жөндеуге ұшыраған бұйымдар.
6. Пайдаланушының бұйым құрылымына өзгерістерді енгізу немесе құрамдас бөлшектерін білкісіз ауыстыру салдарынан болған зақымдаулар.
7. Қолдану жөніндегі нұсқаулықтың талаптарын бұзу.
8. Жеткізу желісінің көрнеуін дұрыс орнатпау (қажет болса).
9. Техникалық өзгерістер енгізу.
10. Ұқыпсыз пайдалану, бұйымды дұрыс тасымалдамау және сақтамау, бұйымның құлау салдарынан болған механикалық зақымдаулар.
11. Жануарлардың кінәсінен болған зақым (соның ішінде, көміршіктер мен жәндіктер).

Өндіруші туралы ақпарат

Өндіруші: Ситес-Электрик Кампани Лимитед , ҚХР

Жасалған күні туралы ақпаратты жеке қаптамасынан қараңыз.

Қызмет ету мерзімі – отыз алты ай.

Кепілдік арқылы қызмет көрсету мәселелері бойынша жақын маңдағы сервис орталығына жүгініңіз.

