

## **RU** Руководство по эксплуатации

**бензинового генератора моделей**

GB3800, GB3800-CU,

GB5500-CU, GB5500-CU(E),

GB6500-CU, GB6500-CU(E),

GB7500-CU, GB7500-CU(E).



ПЕРЕД ЭКСПЛУАТАЦИЕЙ МАШИНЫ НЕОБХОДИМО ПОЛНОСТЬЮ  
ПРОЧЕСТЬ И ПОНЯТЬ ДАННОЕ РУКОВОДСТВО

## Уважаемый пользователь!

Выражаем Вам признательность за выбор и приобретение изделия, отличающегося высокой надежностью и эффективностью в работе. Мы уверены, что наше изделие будет надежно служить Вам в течение многих лет.

Пожалуйста, обратите Ваше внимание на то, что эффективная и безопасная работа, также надлежащее техническое обслуживание возможно только после внимательного изучения Вами данной «Инструкции по эксплуатации».

При покупке рекомендуем Вам проверить комплектность поставки и отсутствие возможных повреждений, возникших при транспортировке или хранении на складе продавца. При этом изображенные, описанные или рекомендованные в данной инструкции принадлежности не в обязательном порядке могут входить в комплект поставки.

Проверьте также наличие гарантийного талона, дающего право на бесплатное устранение заводских дефектов в период гарантийного срока. На талоне должна присутствовать дата продажи, штамп магазина и разборчивая подпись продавца.

## СОДЕРЖАНИЕ

1. Основные параметры	3
1.1. Технические характеристики	3
1.2. Комплект поставки	3
1.3. Область применения	4
2. Описание условных обозначений	4
3. Устройство и составные части	5
4. Ввод в эксплуатацию	7
4.1. Распаковка	7
4.2. Заправка топлива	7
4.3. Проверка уровня масла	8
4.4. Заземление	9
5. Эксплуатация	9
5.1. Расчет нагрузки	9
5.2. Запуск двигателя генератора	11
5.3. Использование генератора	12
5.4. Выключение генератора	14
5.5. Работа генератора в зимний период	14
6. Периодическое обслуживание	14
6.1. Таблица периодичности обслуживания	14
6.2. Замена масла в двигателе	15
6.3. Очистка воздушного фильтра	16
6.4. Очистка фильтра топливного крана	16
6.5. Обслуживание свечи зажигания	17
6.6. Смазка цилиндра	17
6.7. Правила очистки, транспортировки и хранения	17
7. Поиск и устранение неисправностей	18
8. Инструкция по безопасности	19
9. Гарантийное свидетельство	25



Внимание! Внешний вид инструмента может незначительно отличаться от приведенного на рисунках. Это вызвано техническими усовершенствованиями моделей. Изготовитель оставляет за собой право вносить изменения в конструкцию и комплектацию инструмента без предварительного уведомления пользователя, с целью повышения его потребительских качеств.

Дата изготовления может быть определена цифрами серийного номера, размещённого на изделии, и (или) может быть указана на упаковке изделия.

**Перед началом работы внимательно прочтите инструкцию по безопасности и эксплуатации!**

## БЕНЗИНОВЫЙ ГЕНЕРАТОР GB3800, GB3800-CU, GB5500-CU, GB5500-CU(E), GB6500-CU, GB6500-CU(E), GB7500-CU, GB7500-CU(E)

- Внимательно прочитайте настоящее руководство и следуйте его указаниям. Используйте данное руководство для ознакомления с бензиновым генератором (далее в тексте могут быть использованы технические названия – генератор, прибор, изделие, инструмент), его правильным использованием и требованиями безопасности.
- Храните данное руководство в надежном месте.

### ОСНОВНЫЕ ПАРАМЕТРЫ

#### 1.1. Технические характеристики

Составная часть	Технические характеристики / модели	GB3800	GB3800-CU	GB6500-CU	GB5500-CU(E) GB5500-CU	GB6500-CU(E)	GB7500-CU	GB7500-CU(E)
Генератор	Тип	Однофазный	Однофазный	Однофазный	Однофазный	Однофазный	Однофазный	Однофазный
	Переменное напряжение	220 В	220 В	220 В	220 В	220 В	220 В	220 В
	Частота	50 Гц	50 Гц	50 Гц	50 Гц	50 Гц	50 Гц	50 Гц
	Максимальная мощность	3200 Вт	3200 Вт	6500 Вт	5500 Вт	6500 Вт	7500 Вт	7500 Вт
	Номинальная мощность	2900 Вт	2900 Вт	6000 Вт	5000 Вт	6000 Вт	7000 Вт	7000 Вт
	Постоянное напряжение	12 В	12 В	12 В	12 В	12 В	12 В	12 В
Двигатель	Тип	Бензиновый, однокцилиндровый, 4-х тактный, воздушное охлаждение						
	Максимальная мощность	7 л.с.	7 л.с.	15 л.с.	13 л.с.	15 л.с.	15 л.с.	15 л.с.
	Топливо	Бензин АИ-92						
	Объем топливного бака	15 л	15 л	25 л	25 л	25 л	25 л	25 л
	Объем масляного бака	0,6 л	0,6 л	0,6 л	0,6 л	0,6 л	0,6 л	0,6 л
	Стартер, тип.	Ручной	Ручной	Ручной	Ручной / Электро	Ручной / Электро	Ручной	Ручной / Электро
Время непрерывной работы	8 ч.	8 ч.	8 ч.	8 ч.	8 ч.	8 ч.	8 ч.	
Общие	Уровень шума	72 дБ	72 дБ	72 дБ	72 дБ	72 дБ	72 дБ	72 дБ
	Размеры (Д*Ш*В), мм	605x475x440	605x475x440	700x550x545	700x550x545	700x550x545	700x550x545	700x550x545
	Наличие вольтметра	√	√	√	√	√	√	√
	Система регулирования напряжения AVR	√	√	√	√	√	√	√

Технические характеристики и комплект поставки могут быть изменены производителем без предварительного уведомления.

#### 1.2. Комплект поставки

1. Генератор бензиновый – 1 шт.
2. Инструкция по эксплуатации и безопасности – 1 шт.
3. Опоры с комплектом крепежа - 4 шт.
4. Ключ свечной – 1 шт.
5. Вилка (переменный ток) – 2 шт.
6. Шнур зарядный (постоянный ток 12V) – 1 шт.
7. Ключ зажигания (для моделей с электростартером) - 2 шт.

### 1.3. Область применения

- Изделие предназначено для непродолжительной работы при нагрузках средней интенсивности в районах с умеренным климатом с температурой от -25 до +40С, относительной влажностью воздуха не более 80 % и отсутствием прямого воздействия атмосферных осадков.
- Бензиновый генератор (далее в тексте могут быть использованы технические названия – генератор, прибор, изделие, инструмент) предназначен для автономного энергоснабжения различных электрических потребителей.
- Рабочее место – установка на ровной и прочной поверхности, на открытом пространстве или в хорошо проветриваемом месте (рабочие и вспомогательные помещения).
- Во время работы бензинового двигателя генератора при сгорании топлива образуется опасный угарный газ! Эксплуатация генератора допускается только на открытом пространстве или в хорошо проветриваемых помещениях, при обеспечении их достаточной вентиляцией или системой отвода выхлопных газов. Нахождение и сон людей в закрытом (непротвтриваемом) помещении с включенным генератором не разрешается! Работа генератора внутри помещений возможна только при условии соблюдения всех существующих узаконенных положений техники безопасности.
- Режим работы - повторно-кратковременный, эксплуатация под надзором оператора.
- Генератор предназначен для питания однофазных потребителей исключительно в бытовых нуждах.
- В связи с постоянным техническим совершенствованием конструкции генератора, возможны некоторые отличия, между приобретенным Вами изделием и сведениями, приведенными в руководстве пользователя, не влияющие на его основные технические параметры и правила эксплуатации.

⚠ **Внимание!** Генератор не предназначен для профессионального использования!

## 2. ОПИСАНИЕ УСЛОВНЫХ ОБОЗНАЧЕНИЙ

	Внимательно прочитайте правила безопасности и эксплуатации. Следуйте изложенным в них указаниям. Не соблюдение приведенных ниже правил может привести к серьезным травмам.
	Остерегайтесь поражения электрическим током!
	При повреждении или разрыве сетевого шнура немедленно выньте его вилку из штепсельной розетки!
	Двигатель и глушитель могут быть горячими! Не прикасайтесь к горячим поверхностям! Не размещайте огнеопасные материалы около генератора во время работы.
	Не изменяйте конструкцию генератора! Ремонт генератора производите только в сервисном центре.
	Помните – выхлопные газы ядовиты! Остерегайтесь запуска генератора в закрытых помещениях!
	Несмотря на то, что среднее значение шумов генератора не представляет угрозы для здоровья людей, в случае длительного пребывания в непосредственной близости с генератором, рекомендуется пользоваться средствами защиты органов слуха (наушники, беруши и т.п.).



### 3. УСТРОЙСТВО И СОСТАВНЫЕ ЧАСТИ

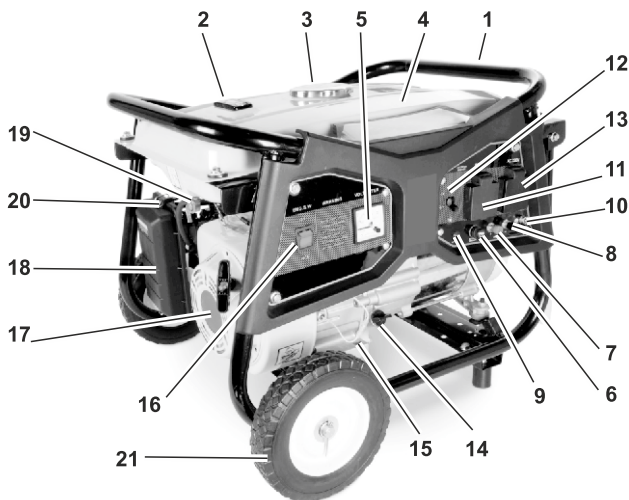


Рис. 1.

- |                                      |  |
|--------------------------------------|--|
| 1. Рама                              | 12. Прерыватели цепи переменного тока                |
| 2. Индикатор уровня топлива          | 13. Розетка переменного тока                         |
| 3. Крышка топливного бака            | 14. Маслосливная горловина и щуп                     |
| 4. Топливный бак                     | 15. Сливная пробка                                   |
| 5. Вольтметр                         | 16. Выключатель двигателя                            |
| 6. Прерыватель цепи постоянного тока | 17. Рукоятка ручного старта                          |
| 7. Разъем постоянного тока (+)       | 18. Воздушный фильтр                                 |
| 8. Разъем постоянного тока (-)       | 19. Топливный кран                                   |
| 9. Индикатор работы                  | 20. Рычаг управления воздушной заслонкой карбюратора |
| 10. Разъем заземления                | 21. Колесо (опция)*                                  |
| 11. Розетка переменного тока (1)     |  |

\* - комплект колёс не входит в стандартную комплектацию генератора и приобретается отдельно

- Внимание! Внешний вид изделия может незначительно отличаться от приведенного на рисунке. Это вызвано дальнейшим техническим совершенствованием модели. Изготовитель оставляет за собой право вносить изменения в конструкцию и комплектацию инструмента без предварительного уведомления пользователя, с целью повышения его потребительских качеств.

#### Принцип действия генератора

- Принцип действия генератора основан на использовании физических законов преобразования энергии: энергия топлива, сгоревшего в двигателе внутреннего сгорания, преобразуется в механическую энергию - вращательное движение коленчатого вала. Крутящий момент от коленчатого вала двигателя, через соединительную муфту, передается на электрическую машину переменного тока (электрический генератор). Электрический генератор с инверторным блоком преобразует механическую энергию в электрическую, используемую электропотребителями.
- Общий вид генератора приведен на рисунке 1.

- Основным узлом генератора является генераторный блок. Генераторный блок состоит из четырехтактного двигателя внутреннего сгорания и электрического генератора (ротора и статора) с блоком автоматической регулировки напряжения.
- Оптимальное смесеобразование горючей смеси (топлива и воздуха) обеспечивает система питания карбюраторного бензинового двигателя. Возможность пуска бензинового двигателя в холодную погоду обеспечивает устройство регулирования положения воздушной заслонки карбюратора.
- Запуск бензинового двигателя осуществляется ручным стартером, при помощи рукоятки (17)(См. Рис.1).
- В процессе пуска и работы двигателя, высокое напряжение от блока зажигания через наконечник с высоковольтным проводом подается на свечу зажигания головки цилиндра двигателя.
- Заправка топливного бака (4) осуществляется через заправочную горловину, закрытую крышкой (3).
- Топливо из топливного бака (4) через топливный кран (19) и топливную систему, поступает в карбюратор.
- С помощью воздушного фильтра производится очистка воздуха, поступающего в карбюратор двигателя. Для проведения технического обслуживания воздушного фильтра, он снабжен съемной крышкой (18). Через крышку открывается доступ к фильтрующему элементу.
- Розетки (11 и 13) предназначены для подключения потребителей однофазного переменного тока, напряжением 220 В.
- Вольтметр (5) предназначен для измерения величины выходного напряжения работающего генератора.
- Розетка предназначена для подключения потребителей постоянного тока, напряжением 12 В.
- Охлаждение двигателя и электрического генератора осуществляется встроенным вентилятором.
- В генераторе частота выходного напряжения не зависит от частоты вращения двигателя. Установленный в электрической цепи автоматический блок стабилизации напряжения (блок АВР) поддерживает уровень выходного напряжения. Допустимое отклонение напряжения (по ГОСТ 13109-97) составляет до 10%.
- При электрической нагрузке ниже номинальной величины или при ее отключении для уменьшения расхода топлива, регулирование частоты вращения двигателя выполняется автоматически с помощью электронного регулятора.

### Системы защиты генератора

- **Автоматический контроль уровня масла.** Двигатель генератора оснащен автоматической системой защиты от низкого уровня масла в картере двигателя. Внутри картера установлен поплавковый датчик, срабатывающий при падении уровня масла в картере ниже допустимого минимального предела.
- При падении уровня масла ниже допустимого значения, двигатель автоматически остановится. Запустить двигатель снова Вы сможете только после долива масла.
- Наличие датчика уровня масла не дает полной гарантии на то, что двигатель генератора не выйдет из строя по причине запуска без масла.



### **Внимание! Регулярный контроль уровня масла – ответственность лица, осуществляющего эксплуатацию генераторной установки.**

- После срабатывания датчика незамедлительно должны последовать действия по устранению неисправности (долив масла до максимального уровня).
- В случае выхода генератора из строя по причине отсутствия смазочного масла или попыток запуска двигателя без/ с низким уровнем масла, покупателю может быть отказано в гарантийном обслуживании.

- **Система защиты от перегрузки цепи переменного тока.** В электрическую цепь подачи переменного тока установлен автоматический предохранитель, имеющий переключатель на панели управления.
  - При длительном превышении нагрузки на генератор, предохранитель размыкает цепь, отключая потребителя.
  - Автоматический регулятор оборотов двигателя переведет его в холостой режим работы, и ток в розетках переменного тока исчезнет. Однако, при резкой пиковой нагрузке, двигатель может резко превысить свое максимальное число оборотов, что может привести к его выходу из строя.
  - Перед повторным включением рекомендуется выждать несколько минут.
  - **Система защиты от перегрузки цепи постоянного тока.** В электрическую цепь подачи постоянного тока 12В установлен автоматический предохранитель, имеющий переключатель на панели управления.
  - При попытке заряда аккумуляторных батарей емкостью более 80 А\*ч, или другой чрезмерной нагрузке на цепь постоянного тока, возможно срабатывание предохранителя. Ток в розетке постоянного тока пропадет.
  - Перед повторным включением рекомендуется выждать несколько минут.
  - Наличие предохранителей в цепи питания генератора не дает полной гарантии от выхода генераторной установки из строя по причине перегрузки.
- ⚠ Внимание! Недопущение перегрузки – ответственность лица, осуществляющего эксплуатацию генераторной установки.**
- Перед подключением электрического потребителя к генератору, обязательно рассчитайте его пусковую и номинальную мощность потребления!

## 4. ВВОД В ЭКСПЛУАТАЦИЮ

**⚠ Внимание! В новом генераторе не заправлен топливом бак и отсутствует масло в картере двигателя! Запрещается включать двигатель, не заправленный маслом. Это может привести к его выходу из строя!**

### 4.1. Распаковка

- Откройте коробку. Извлеките все комплектующие детали и узлы.
- Проверьте комплектность и целостность генератора.
- Осмотрите генератор на отсутствие вмятин и подобных дефектов, которые могут возникнуть при транспортировке. Проверьте надежность крепления наружных узлов и деталей (глушитель, панель управления), подтяните винты в случае необходимости.

**⚠ Внимание! Внимательно прочитайте и соблюдайте все действующие правила «Инструкции по безопасности» идущей в комплекте!**

### 4.2. Заправка топлива

- Округите крышку топливного бака (3)(См. Рис.1).Проверьте уровень топлива.
- При заправке убедитесь в наличии фильтра (сеточки) в горловине топливного бака. (См. Рис.2).
- Используйте качественное и проверенное топливо – бензин АИ-92.

- **Помните – качество топлива, один из главных факторов легкого запуска и устойчивой работы двигателя!**

- В зимних условиях эксплуатации желательно чаще производить дозаправку бака, держать его по возможности всегда полным. Это позволяет избежать излишнего содержания воды в топливе, конденсирующейся на стенках полупустого бака и стекающей в топливо.

**⚠ Внимание!** Не производите заправку при работающем и горячем двигателе!



- Закройте топливный кран перед дозаправкой топлива.
- Залейте топливо до отметки максимального уровня на сетчатом фильтре горловины.
- Не допускайте попадания в топливо пыли, грязи, воды и других посторонних предметов.
- Старайтесь при заправке не пролить топливо на корпус. Обязательно удалите пятна топлива с корпуса генератора, перед его включением.
- При попадании топлива в глаза или рот, промойте место большим количеством воды и немедленно обратитесь к врачу. При попадании топлива на кожу или одежду, промойте места попадания водой с мылом и смените одежду.
- Не подносите к генератору открытый огонь, не курите во время заправки.
- Удостоверьтесь в отсутствии протечки топлива. В случае протечки – категорически запрещается пользоваться генератором! Обратитесь в сервисный центр для устранения неисправностей!
- Обозначения уровня топлива: “F” - полный, “E” - пустой.
- Вместимость топливного бака: в зависимости от модели

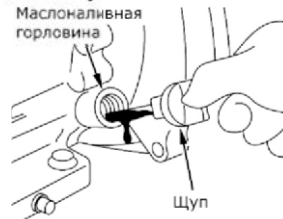


Рис. 2

#### 4.3. Проверка уровня масла

**⚠ Внимание!** При проверке уровня масла или его замены, генератор должен стоять ровно на горизонтальной поверхности. Двигатель должен быть оставлен. Поддерживайте уровень масла у максимальной отметки («Н») на масляном щупе.

- Отверните масляную пробку (14)(См. Рис.1), достаньте щуп.
- Протрите щуп тканью и вставьте обратно в отверстие незавинчивая. Снова выньте щуп – и на нем останется метка уровня масла (См. Рис.3)
- Если уровень масла меньше нижней линии (L) на щупе, долейте масло до верхней линии (H).



**⚠ Внимание!** Изготовитель не несет ответственность за надежность работы инструмента, при использовании других, не рекомендованных марок и типов масел, неверного их применения.

- К безусловным признакам неверного применения масел относятся: сильный нагар или разрушение / заклинивание поршневого кольца, и/или наличие царапин и потертостей на внутренней поверхности цилиндра и поверхности поршня, разрушение и/или оплавление опорных подшипников шатуна и поршневого пальца.

#### 4.4. Заземление

**⚠ Внимание!** Генератор должен быть обязательно заземлён. Всегда заземляйте раму генератора для предотвращения накопления электростатического заряда и защиты от пробоя изоляции на корпус.

- Соедините разъем заземления (0)(См. Рис.1) на панели управления с заземлителем. Для соединения используется провод, сечением не менее 1,5 мм<sup>2</sup>.
  - Для устройства заземления на открытой местности необходимо использовать один из следующих заземлителей:
    - металлический стержень диаметром не менее 1,5 см; длиной не менее 100 см.
    - металлическую трубу диаметром не менее 5 см; длиной не менее 100 см.
    - лист оцинкованного железа размером не менее 100х50 см.
  - Заземлитель должен быть погружен в землю. На заземлителях должны быть оборудованы зажимы или другие устройства, обеспечивающие надежное контактное соединение провода заземления с заземлителем.
  - Противоположный конец провода соединяется с клеммой заземления генератора (0)(См. Рис.1).
  - Сопротивление контура заземления должно быть не более 4 Ом, причем контур заземления должен располагаться в непосредственной близости от генератора.
- ⚠ Внимание!** КАТЕГОРИЧЕСКИ запрещается использовать в качестве заземлителей трубопроводы горючих и взрывчатых газов и жидкостей! Во всех случаях работа по заземлению должна проводиться специалистом-электриком.

## 5. ЭКСПЛУАТАЦИЯ

### 5.1. Расчет нагрузки

- Приобретенный Вами однофазный генератор вырабатывает переменный ток напряжением 220 В, частотой 50 Гц. К генератору можно подключать только однофазные потребители.
- Для нормальной работы генератора рекомендуется, чтобы его мощность была выше на 20% по сравнению с суммарной электрической мощностью всех потребителей. Чтобы определить, какую номинальную и максимальную мощность должен иметь ваш генератор, необходимо определить суммарную мощность потребителей электрической энергии, которые будут или могут эксплуатироваться одновременно.
- Так же помните, что оптимальный режим эксплуатации генератора предусматривает нагрузку в пределах от 25% до 85% от номинальной (рабочей) мощности.
- Во время периода «обкатки» (первые 20 часов использования), избегайте нагрузок, превышающих 70% рабочей мощности.
- Потребители, по типу нагрузки, подразделяются на активные (омические) и индуктивные (реактивные).
- **Омические (активные) потребители** - потребители, которые не требуют пусковых токов, то есть в момент включения не потребляют токов, превышающих значений их нормального режима работы. К активным нагрузкам относятся потребители, у которых практически вся потребляемая энергия преобразуется в тепло (лампы накаливания, утюги, обогреватели, электроплиты и т.п.). Для расчета суммарной мощности таких потребителей достаточно сложить мощности, которые указаны в их паспортных технических характеристиках.
- **Индуктивные (реактивные) потребители** – потребители, которые кратковременно в момент включения потребляют мощность, многократно превышающую указанную в технической документации. К индуктивным нагрузкам относятся потребители, имеющие электродвигатель, где энергия дополнительно расходуется на создание электромагнитного поля. В эту группу входят

насосы, станки, электроинструмент, стиральные машины. Мерой реактивности нагрузки является значение коэффициента мощности ( $\cos \phi$ ).

- Очень важно помнить о высоких пусковых токах электродвигателей, которые в момент включения в 2–5 раз превышают значения, указанные в технической документации. Лидером среди изделий с индуктивной нагрузкой является погружной насос, у которого в момент запуска потребление энергии увеличивается в 7–9 раз, поэтому перед запуском подобных устройств необходимо обесточить всех остальных потребителей.

Наименование параметра	Переменный однофазный ток			Постоянный ток
	Электрические лампы	Электроинструменты	Электродвигатели	Аккумуляторные батареи
Коэффициент мощности $\cos \phi$	1	0,8 - 0,9	0,4 – 0,7	Напряжение электропитания 12В
Суммарная максимальная мощность потребителей, Вт	0 - 2400	0 - 1900	0 - 1000	

- Настоящая таблица даст Вам представление о том, какая электростанция будет правильным выбором для Ваших потребностей и Ваших потребителей. Она служит ориентиром и не претендует на полноту. Так как применяемая мощность различных электроприборов зависит от множества факторов, по данной таблице не могут быть предъявлены никакие правовые претензии.

Потребитель	Вид потребителя	Мощность пусковая (пиковая)	Мощность номинальная (рабочая)
Лампы накаливания	Ом.		75
Лазерный принтер	Инд.	950	350
Утюг	Ом.		1200
Заточной станок	Инд.	2400	1200
Циркулярная пила	Инд.	2300	1400
Кофеварка	Ом.		1500
Компьютер (17" монитор)	Ом.		800
Морозильная камера	Инд.	1000	700
DVD/CD-плеер	Ом.		100
Водонагреватель	Ом.		4000
Фен бытовой	Ом.		1250
Плита	Ом.		2100
Микроволновая печь	Ом.		1000
Торцовочная пила	Инд.	2400	1650
Холодильник	Инд.	1500	700
Нагреватель	Ом.		1800
Насос погружной	Инд.	3800	800
Настольный вентилятор	Инд.	400	200
Телевизор (26")	Ом.		500
Видеомагнитофон	Ом.		100
Электродрель	Инд.	900	600
Воздушный компрессор	Инд.	1800	1000

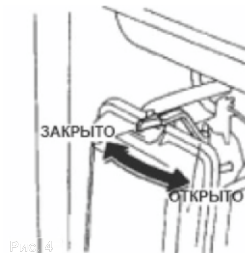
**Пример расчета нагрузки:**

- Предполагается использовать электролобзик (600 Вт) и лампу накаливания (100 Вт). Для индуктивных потребителей учитывается соответствующий коэффициент.
- В данном случае получается, что требуемая номинальная мощность генератора:  $600/0,8 + 100 \times 1 = 750$  Вт. Генератор должен обеспечить номинальную мощность не менее 750 Вт. Это может дать каждая модель.

**Пример 2:** Предполагается использовать циркулярную пилу (2100 Вт) и электролобзик (600 Вт). Требуемая мощность генератора будет равна:  $2100/0,7 + 600/0,8 = 3750$  Вт. Для такой работы рекомендуется использовать модель УГБ-4500 / УГБ-4500Е.

## 5.2. Запуск двигателя генератора

- Перед включением генератора проверьте надежность крепления его наружных узлов (глушителя, воздушного фильтра и т.п.), т.к. после транспортировки соединения могут ослабнуть. Подтяните ослабшие винты при необходимости.
- Удостоверьтесь, что прерыватель цепи переменного тока (12) (См. Рис.1) находится в положении «ВЫКЛ». Все потребители электрического тока должны быть отключены от генератора!
- Заправьте топливный бак бензином, а двигатель маслом.
- Откройте топливный кран (19)(См. Рис.1). Удостоверьтесь в отсутствии протечек.
- Переведите выключатель зажигания двигателя (16)(См. Рис.1) в положение «ВКЛ»(ON).
- Установите рычаг управления воздушной заслонкой карбюратора (20)(См. Рис.1; 4), в полностью закрытое положение. Это ограничит подачу воздуха, и создаст более бензинообогащенную топливную смесь, что облегчит запуск холодного двигателя.



### Порядок действий при ручном запуске двигателя:

- Откройте топливный кран (19)(См. Рис.1).
- Закройте воздушную заслонку карбюратора.
- Установите клавишу выключателя зажигания двигателя (16)(См. Рис.1) в положение «ВКЛ» (ON).
- Возьмите крепко в руки пусковую рукоятку (17)(См. Рис.1). Крепко удерживая ее в руках, плавно потяните шнур стартера, пока барабан стартера не войдет в зацепление с собачками храпового механизма.
- Только после этого сделайте плавный резкий, но не длинный рывок. При этом шнур вытягивается примерно на 2/3 своей длины.
- Плавно, не отбрасывая рукоятку, опустите руку, позволив шнуру вновь вернуться в барабан.
- Основной причиной трудностей при первом запуске генератора является наличие воздуха в топливопроводе. По этой причине первые 2 - 3 рывка прокачивают топливо, и устраняют воздушную пробку в топливопроводе.
- После первых трех рывков стартера, когда топливо поступит в камеру сгорания, двигатель заведется.
- Повторные операции по запуску двигателя следует производить с интервалом в 30 секунд.
- Если двигатель не заводится, можно добавить 20 мл топлива непосредственно под свечу зажигания, вывернув ее и залив в полость топливо.

**⚠ Внимание!** Не прикладывайте излишней силы к рывку ручным стартером, особенно когда шнур вытянут на всю длину. Существует вероятность механического повреждения стартерной группы, которая не будет рассматриваться как гарантийный случай. Ключевым фактором в ручном запуске является не сила, вытягивающая трос на полную длину, а резкость рывка, которая вытягивает трос, не более чем 2/3 его длины.

- Дайте двигателю поработать пару минут на холостых оборотах, чтобы он прогрелся до рабочей температуры.
- После запуска двигателя полностью откройте воздушную заслонку карбюратора.
- Подсоедините потребителей к выходам переменного тока генератора.
- Включите прерыватель цепи переменного (I2)(См. Рис.1).

**⚠ Внимание!** Запрещается тянуть за пусковую рукоятку во время работы двигателя, иначе можно повредить двигатель. Не отпускайте рукоятку стартера после завода двигателя, а плавно верните её в исходное состояние.

- В случае, если двигатель не заводится, необходимо проверить работоспособность свечи зажигания (зазор на свече зажигания должен быть в пределе 0,7 мм), топливного крана на подачу топлива.
- Убедитесь, что в топливопроводе нет воздуха (можно использовать следующий способ: ослабьте соединение между топливопроводом и карбюратором, выпускайте воздух, пока не потечет топливо).
- Не откручивайте и не регулируйте болт ограничения скорости вращения двигателя или болт ограничения впрыска топлива (они уже отрегулированы на заводе).

#### **Запуск двигателя с электростартером:**

- Откройте топливный кран.
- Проверьте положение воздушной заслонки. Она должна быть в полностью закрытом положении.
- Переведите ключ зажигания в положение «ВКЛ.», нажмите и держите до момента запуска.
- После запуска двигателя полностью откройте воздушную заслонку карбюратора.
- Дайте двигателю поработать пару минут на холостых оборотах, чтобы он разогрелся.
- Подсоедините потребители переменного или постоянного тока.

#### **Обкатка двигателя**

- Для того чтобы двигатель служил долго он должен пройти обкатку.
- У нового генератора период обкатки составляет 20 часов.
- Правильное обращение с генератором в период обкатки является важным фактором для продления срока службы двигателя.
- Во время обкатки все работающие детали притираются друг к другу и калибруют рабочий зазор.
- В связи с этим первые 20 часов работы выполняйте следующие требования:
  - Не нагружайте генератор свыше 70% его номинальной мощности.
  - Не допускайте пиковых нагрузок на генератор.
  - Непрерывный режим работы генератора – не более 2 часов. На каждый час работы совершайте паузу в 10 минут для охлаждения двигателя.
  - Визуально контролируйте состояние узлов и деталей, проверяйте их надежность крепления.
- По окончании периода обкатки обязательно полностью замените смазочное масло в двигателе!

**⚠ Внимание!** Двигатель должен пройти обкатку в течение первых 20 часов работы. В период обкатки не рекомендуется нагружать генератор свыше 70% его номинальной мощности. После первых 20 и через каждые 100 часов работы, заменяйте смазочное масло, согласно инструкции.

#### **5.3. Использование генератора**

**⚠ Внимание!** Запрещается использовать одновременное подключение потребителей к розеткам постоянного и переменного тока! Это может привести к перегоранию обмоток статора генератора.

#### **Использование розетки переменного тока**

- Включите генератор согласно пункту 5.2.



- Перед подключением сетевых шнуров потребителей к генератору, удостоверьтесь, что прерыватель цепи переменного тока (12)(См. Рис.1) находится в положении «ВЫКЛ» (OFF).
- Вставьте вилку сетевого шнура потребителя в розетку генератора (11 и 13)(См. Рис.1).
- Если генератор должен питать два и более устройства, следует включать их поодиночке, в первую очередь с более высоким пусковым током (см. характеристики подключаемых приборов в их инструкциях по эксплуатации или указательных табличках на корпусе приборов).
- Установите автоматический прерыватель цепи переменного тока (12)(См. Рис.1) в положение «ВКЛ» (ON).

**⚠ Внимание!** Убедитесь, что суммарная нагрузка соответствует мощности генератора. Убедитесь, что пусковой ток не превышает максимального тока, на который рассчитан генератор. Не допускайте нагрузки, выше мощности генератора. Это может привести к его поломке!

**⚠ Внимание!** Долговременная работа (более одного часа) генератора с нагрузкой ниже 20% от номинальной **НЕ РЕКОМЕНДУЕТСЯ**, так как это может привести к выходу из строя свечи зажигания из-за неполного сгорания топлива. Важно обеспечить нагрузкой генератор, не ниже 20% от его номинальной мощности, даже если эта нагрузка не является для Вас полезной, но в пределах его номинальной мощности.

#### Использование выхода постоянного тока

- Эта функция служит только для зарядки 12 В автомобильного аккумулятора, емкостью не более 80 А\*ч.
- Зарядка более емких батарей (промышленных и т.п.) или одновременная зарядка нескольких батарей, вызывает повышенный ток на выходе генератора. **Это может привести к перегоранию обмоток статора генератора.** Наличие предохранителя цепи постоянного тока не является гарантией от выхода генератора из строя по причине перегрузки в цепи постоянного тока.
- Во время зарядки аккумулятора, выделяется взрывоопасный газ (водород). Категорически запрещается курить, подносить источники открытого пламени или тепла к месту зарядки батареи. Производите зарядку в хорошо вентилируемых помещениях. Что бы избежать появления искры, **вначале подключайте зарядный провод к клеммам аккумулятора, и лишь после этого к розетке постоянного тока на панели управления генератора.** При отсоединении проводов, всегда начинайте отключение с розетки генератора.

#### Инструкция по зарядке аккумулятора

**⚠ Внимание!** Запрещается использовать одновременное подключение потребителей к розеткам постоянного и переменного тока! Это может привести к перегоранию обмоток статора генератора.

- Отсоедините аккумулятор от автомобиля. Откройте пробки банок аккумулятора.
- Проверьте уровень электролита. При необходимости долейте дистиллированную воду до верхнего уровня.
- Измерьте плотность электролита.
- Плотность электролита заряженного аккумулятора должна составлять 1,26 – 1,28. Рекомендуется проверять плотность каждый час.
- Подсоедините аккумулятор. Что бы избежать появления искры, вначале подключайте зарядный провод к клеммам аккумулятора, и лишь после этого к розетке постоянного тока на панели генератора.
- Обратите внимание на соблюдение полярности плюс (+) к плюсу, минус (-) к минусу. **Используйте силовой кабель, рассчитанный минимум на 10 А.**
- Если ток не подается – отключите генератор и проверьте предохранитель.

**⚠ Внимание!** Не запускайте двигатель автомобиля, в то время как генератор все еще соединён с батареями.

#### 5.4. Выключение генератора

- Переведите прерыватель цепи переменного и постоянного тока в положение «ВЫКЛ» (OFF).
- Отсоедините сетевые шнуры потребителей от розеток генератора.
- Дайте двигателю поработать пару минут на холостом ходу.
- Поставьте выключатель двигателя (16)(См. Рис.1) в положение «ВЫКЛ» (OFF).
- Переведите рычаг топливного крана (19)(См. Рис.1) в положение «ЗАКРЫТО» (CLOSE).

#### 5.5. Работа генератора в зимний период

- В зимних условиях эксплуатации желательно чаще производить дозаправку бака, держать его по возможности всегда полным. Это позволяет избежать излишнего содержания воды в топливе, конденсирующейся на стенках полупустого бака и стекающей в топливо.
- При низкой температуре окружающего воздуха допускается утепление двигателя специальными чехлами. Не допускается эксплуатировать генератор при температуре ниже - 10°C.
- При запуске холодного двигателя, полностью закрывайте воздушную заслонку дросселя. Это создаст более бензинобогатую топливную смесь и облегчит запуск.

**⚠ Внимание!** При эксплуатации генератора в зимний период и при низкой температуре, после остановки двигателя рекомендуется сразу вносить (ввозить) генератор для хранения в теплое помещение. Это предотвратит образование ледяной пробки из водяных паров внутри генератора (обледенение сапуна, карбюратора и т.п.). А так же облегчит последующий запуск генератора.

- Во время работы генератора образование ледяной пробки невозможно, т.к. циркулирующий в генераторе воздух нагревается до рабочей температуры, циркуляция воздуха постоянна и температура таких потоков выше 50°C.
- Если же обледенение двигателя во время хранения произошло – такой двигатель запрещается запускать! Вероятен его выхода из строя (выбивание клапанов, сапуна и т.п.). Это является последствием несоблюдения температурного режима эксплуатации. Поместите генератор в теплое помещение и дождитесь его оттаивания. После произведите его осмотр. Возможно, потребуется регулировка карбюратора или клапанной группы. Обратитесь в сервисный центр.

**⚠ Внимание!** Разогрев двигателя огнем паяльной лампы не допускается! Поместите генератор в теплое сухое помещение на несколько часов, до набора им комнатной температуры.

## 6. ПЕРИОДИЧЕСКОЕ ОБСЛУЖИВАНИЕ

**⚠ Внимание!** Все работы по техническому обслуживанию генератора допускается производить только при выключенном двигателе!

#### 6.1. Таблица периодичности обслуживания

- Внимательное отношение к профилактическому обслуживанию, регулярные проверки, осмотр и уход продлевают срок службы и повышают эффективность работы генератора.

- Руководствуйтесь следующим графиком технического обслуживания. Не забывайте учитывать, что при определенных тяжелых условиях работы очистка, регулировка и замена деталей должны осуществляться чаще, чем указано в таблице.
- Техническое обслуживание включает в себя профилактический осмотр генератора. Первоначальный осмотр генератора в обязательном порядке произвести через 1-1,5 часа его работы. Последующие же осмотры производить через каждые 20 часов наработки, но не реже одного раза в месяц.

Периодичность обслуживания	Вид обслуживания
После первых 5 часов работы	Произвести визуальный осмотр, проверить надежность крепления резьбовых соединений.
После первых 20 часов работы	Заменить смазочное масло в двигателе.
Каждые 20 часов работы.	Провести обслуживание воздушного фильтра. Произвести визуальный осмотр. Проверить уровень масла в двигателе.
Каждые 50 часов работы или 1 раз в сезон	Проверить состояние свечи зажигания.
Каждые 100 часов работы	Заменить масло в двигателе.
Один раз в год	Заменить топливный фильтр.
При необходимости	Очистить генератор.

## 6.2. Замена масла в двигателе

- Замену масла необходимо производить полностью, не доливая и не смешивая новое и старое масло. Обращаем Ваше внимание на то, что срок между заменами масла варьируется в зависимости от загрузки генератора. Необходимо постоянно контролировать состояние масла. Проверяйте уровень масла в картере двигателя перед каждым использованием изделия. При необходимости долейте до верхнего уровня.
- Немедленно замените масло в следующих случаях:
  - Побеление или помутнение масла - признак присутствия в масле воды.
  - Потемнение масла - признак сильного перегрева масла.
  - Присутствие в масле посторонних примесей.

Для предотвращения преждевременного выхода двигателя из строя необходимо соблюдать следующие условия:

- Проводите проверку уровня масла каждый раз перед запуском двигателя.
- Замените масло после первых 20 часов эксплуатации генератора и далее каждые 100 часов работы. Если генератор работает в условиях повышенной концентрации пыли и грязи, то масло необходимо менять чаще. Проводите замену масла на теплом двигателе.
- Очистите поверхность около сливной пробки (1)(См. Рис.5).
- Установите раму генератора таким образом, чтобы сливное отверстие располагалось как можно ниже. Установите емкость для утилизации отработанного масла под сливным отверстием.
- Отверните сливную пробку (1)(См. Рис.4) и слейте масло.
- Проверьте состояние прокладки сливной пробки (2). При необходимости замените прокладку.
- Заверните сливную пробку.
- Залейте новое масло до верхнего уровня.

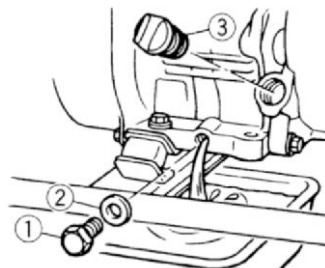


Рис. 5

⚠ **Внимание!** Не выливайте отработанное масло в канализацию или на землю. Отработанное масло должно сливаться в специальные емкости и отправляться в пункты сбора и переработки отработанных масел. Берегите окружающую нас природу!

⚠ **Внимание!** Следите за тем, чтобы посторонние предметы не попали в картер.

### 6.3. Очистка воздушного фильтра

- Поддержание воздушного фильтра в надлежащем состоянии очень важно. Грязь, попадающая в двигатель через неправильно установленный, неправильно обслуживаемый или нестандартный фильтр сильно изнашивает и выводит его из строя.
- Следите за чистотой фильтрующего элемента, не забывайте его регулярно чистить.
- Отключите генератор.
- Отожмите зажимы сверху и снизу крышки воздушного фильтра (См. Рис.6).
- Снимите крышку воздушного фильтра.
- Выньте фильтрующий элемент, промойте его в керосине или мыльном растворе, хорошо высушите.
- Смажьте фильтрующий элемент машинным маслом и отожмите излишек.
- Установите фильтрующий элемент и крышку фильтра на место.



Рис. 6

⚠ **Внимание!** Не запускайте двигатель без воздушного фильтра. Это может привести к его поломке!

### 6.4. Очистка фильтра топливного крана

- Слейте топливо из топливного бака.
- Выкрутите топливный кран из топливного бака.
- В верхней части крана расположен топливный сетчатый фильтр. Очистите или замените его.
- Отверните болт крышки отстойника, расположенные снизу топливного крана при помощи гаечного ключа (См. Рис.7).
- Очистите и установите фильтр обратно.

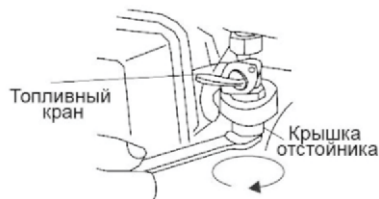


Рис. 7

### 6.5. Обслуживание свечи зажигания

Каждые 100 часов работы двигателя, но не реже одного раза в год, проводите проверку состояния свечи зажигания в следующем порядке:

- Выключите двигатель генератора. Дождитесь его охлаждения.
- Очистите поверхность около свечи зажигания.
- Отсоедините высоковольтный провод со свечи (См. Рис.8).
- Выверните свечу свечным шестигранным ключом, входящим в комплект поставки, и осмотрите свечу. Юбка свечи (между керамической и металлической частью) должна иметь желтовато-коричневый цвет.
- Замените свечу, если имеются сколы керамического изолятора или электроды имеют неровности, сильно прогорели или имеют большой нагар.
- Очистите электроды мелкой наждачной бумагой до металла, проверьте и отрегулируйте зазор.
- Проверьте величину зазора между заземляющим и центральным электродами, используя специальный щуп. При необходимости установите зазор около 0,7 мм.
- Установите свечу зажигания в двигатель и надежно затяните. Недостаточная затяжка свечи зажигания может привести к ее перегреву и повреждению двигателя.
- Присоедините высоковольтный провод.



Рис. 8

### 6.6. Смазка цилиндра

**⚠ Внимание!** Как перед, так и после продолжительного хранения генератора необходимо производить смазку зеркала цилиндра.

- Так как при длительном хранении генератора, масло из цилиндров стекает в картер двигателя. В результате этого, первые 10-15 секунд двигатель работает практически без смазки. Это может привести к критическому износу двигателя. Во избежание этого, необходимо выполнить следующие действия:
- Отсоедините высоковольтный провод свечи зажигания.
- Выверните свечу зажигания.
- Аккуратно залейте 30 мл чистого моторного масла в отверстие свечи зажигания.
- Прикройте чистой ветошью отверстие свечи зажигания для предотвращения разбрызгивания масла из свечного отверстия.
- Возьмитесь за ручку стартера и плавно потяните ее вверх два раза.
- Установите свечу зажигания на место.
- Данная операция обеспечит равномерное распределение масла по зеркалу цилиндра двигателя, защитит его от коррозии во время хранения, обеспечит легкий запуск двигателя после перерыва в эксплуатации.

### 6.7. Правила очистки, транспортировки и хранения

**⚠ Внимание!** Храните и транспортируйте генератор в горизонтальном положении с опустошенным топливным баком!

- Очистку генератора производить только на выключенном и остывшем двигателе.
- При очистке генератора запрещается использование абразивных чистящих средств, а так же средств, содержащих спирт и агрессивные растворители.
- Допускается применение специальных моющих щелочных средств очистки двигателей внутреннего сгорания.
- Используйте увлажненную мягкую ткань.
- Не допускайте попадания воды внутрь генератора.

- Генератор в упаковке изготовителя можно транспортировать всеми видами крытого транспорта при температуре воздуха от - 10 до + 40°С и относительной влажности до 80% (при температуре +25°С).
- При транспортировании должны быть исключены любые возможные удары и перемещения упаковки с изделием внутри транспортного средства.
- Генератор должен храниться в отопляемом, вентилируемом помещении, в недоступном для детей месте, исключая попадание прямых солнечных лучей, при температуре от +5 до + 40°С, и относительной влажности не более 80% (при температуре +25°С).
- По истечению срока службы, изделие должно быть утилизировано в соответствии с нормами, правилами и способами, действующими в месте утилизации бытовых приборов.

## 7. ПОИСК И УСТРАНЕНИЕ НЕИСПРАВНОСТЕЙ

Неисправность	Вероятная причина	Способ устранения
Двигатель не запускается.	Нет топлива в топливном баке.	Проверить уровень топлива, заполнить бак свежим бензином
	Срабатывает автоматическая система контроля уровня масла.	Проверить уровень масла, долить при необходимости.
	Генератор находится в наклонном положении.	Установить генератор в горизонтальное положение.
	Попадание масла в камеру сгорания (вследствие сильного наклона или падения генератора)	Очистить карбюратор и воздушный фильтр.
	Нет искры на свече.	Вывернуть свечу зажигания, проверить ее состояние, заменить.
	Не поступает топливо в карбюратор: закрыт топливный кран, засорен фильтр карбюратора	Открыть топливный кран. Прочистить фильтр
Нестабильная работа генераторной установки	Загрязнен воздушный фильтр	Очистить или установить новый фильтр
	Низкая частота вращения двигателя или неисправность регулятора частоты вращения	Установить номинальную частоту вращения двигателя в сервисном центре.
Падение или сильное снижение напряжения под нагрузкой	Перегрузка генератора.	Уменьшить нагрузку на генератор, отключив часть потребителей.
	Выход из строя блока стабилизации напряжения.	Обратиться в сервисный центр.
Генератор перегревается	Эксплуатация генератора на высоте более 2000 метров	При необходимости эксплуатации в подобных условиях отрегулировать генератор в сервисном центре
	Слишком высокая температура окружающей среды	Генератор рассчитан на эксплуатацию при температуре окружающей среды не более +40°С

- Во всех случаях нарушения нормальной работы инструмента, например: падение оборотов двигателя, изменение шума, появление постороннего запаха, дыма, вибрации, стука - прекратите работу и обратитесь в сервисный центр.
- Изготовитель оставляет за собой право вносить изменения в конструкцию изделия, без предварительного уведомления, с целью улучшения его потребительских качеств.

- Для устранения неисправностей следует обращаться в сервисный центр.
- Техническое обслуживание машин, проведение регламентных работ, регулировок, указанных в руководстве по эксплуатации, диагностика могут не относиться к гарантийным обязательствам, и как следствие должны оплачиваться согласно действующим расценкам сервисного центра.

## ИНСТРУКЦИЯ ПО БЕЗОПАСНОСТИ

- Внимательно прочитайте данную инструкцию и следуйте его указаниям. Используйте данную инструкцию для ознакомления с бензиновым генератором (далее в тексте могут быть использованы технические названия – генератор, прибор, изделие, инструмент), его правильным использованием и требованиями безопасности.
- Храните данную инструкцию в надежном месте.

**⚠ Внимание!** Для Вашей собственной безопасности начинайте работу с генератором только после полной его подготовки к запуску, в соответствии с указаниями инструкции по эксплуатации; прочтения и полного уяснения всех следующих требований по обеспечению безопасности.

**⚠ Внимание!** Ознакомьтесь со всеми надписями и предупреждающими наклейками, расположенными на корпусе генератора!

## ОБЩИЕ ПРАВИЛА БЕЗОПАСНОСТИ



- Прочтите, пожалуйста, внимательно правила безопасности и следуйте изложенным в них указаниям. Не соблюдение приведенных ниже правил может привести к серьезным травмам.
- В целях безопасности дети моложе 18 лет, также люди, не ознакомившиеся с данными правилами, не должны самостоятельно пользоваться изделием.
- Используйте генератор только по его прямому назначению, указанному в инструкции по эксплуатации.
- Если Вы не имеете навыков в работе с генератором, настоятельно рекомендуется предварительно проконсультироваться у специалиста или опытного пользователя.
- Генератор не предназначен для использования лицами (включая детей) с пониженными физическими, чувственными или умственными способностями или при отсутствии у них опыта или знаний, если они не находятся под контролем или не проинструктированы об использовании прибора лицом, ответственным за их безопасность.
- Дети должны находиться под контролем для недопущения игры с изделием.

### Рабочее место

- Помните! Вы несете ответственность за безопасность на рабочем месте!
- Содержите рабочее место в чистоте и порядке. Беспорядок на рабочем месте может стать причиной получения травмы.
- Ознакомьтесь с окружающей обстановкой вокруг рабочего места. Проверьте наличие возможных опасностей, которые могут быть не слышимы из-за шума механизмов.

- Не используйте генератор в сырых местах, в среде водяных испарений, вблизи мест хранения горючих жидкостей и газов. Устанавливайте генератор на расстоянии не менее 3-х метров от места работ.
- Работайте только в условиях хорошей видимости, или обеспечьте рабочее место достаточной освещенностью.
- Соблюдайте тишину в общепринятое время для отдыха.
- Следите, чтобы поблизости не было людей неосведомленных о Вашей работе (особенно детей).
- Необходимо обеспечить место эксплуатации генератора средствами пожаротушения (огнетушитель, ящик с сухим песком, и т.д.) по установленным техническим нормам.
- Во избежание течи горюче-смазочных материалов, генератор необходимо устанавливать на ровную и твердую поверхность. Уклон поверхности, на которую устанавливается генератор, должен быть не более 10°.

### **Визуальный контроль**

- Каждый раз перед использованием генератора производите его наружный осмотр на предмет отсутствия повреждений, отсутствия утечек топлива и масла, наличия и надежности крепления узлов и деталей.
- Убедитесь, что защитные жалюзи кожухи, и остальные компоненты, стоят на своих местах.
- Неисправный генератор использоваться не должен!

**⚠ Внимание!** Запрещается пользоваться генератором, если его устройства управления, защитные и блокировочные устройства и кожухи повреждены, изношены или удалены!

### **Техника безопасности**

- Эксплуатация генератора должна осуществляться в соответствии с требованиями ГОСТ Р 53175-2008 «Установки электрогенераторные с бензиновыми двигателями внутреннего сгорания».
- Эксплуатация генератора должна осуществляться в соответствии с требованиями «Технического регламента по безопасности машин и оборудования».
- Подключение генератора к электропотребителям должно соответствовать, и осуществляться в соответствии с требованиями «Правил технической эксплуатации электроустановок потребителей» и «Правил техники безопасности при эксплуатации электроустановок потребителей». При эксплуатации генератора должны соблюдаться требования «Правил пожарной безопасности».

**⚠ Внимание!** Помните – выхлопные газы ядовиты!



- **Никогда не используйте генератор в закрытом помещении, это может вызвать потерю сознания и даже смерть. Используйте генератор только в хорошо проветриваемом месте!**
- Не запускайте генератор в плохо вентилируемых помещениях (склады, гаражи, подвалы, крытые автостоянки, жилые помещения). Даже при использовании шланга для отвода выхлопных газов, ядовитые газы, выходящие из двигателя, могут попадать в окружающее пространство, поэтому необходимо следить за обеспечением достаточной вентиляции.
- Работа генератора в закрытых помещениях возможна только при условии соблюдения всех существующих узаконенных положений по безопасности.

**⚠ Внимание!** Топливо огнеопасно и ядовито!





- Топливо является легко воспламеняемым и взрывоопасным веществом.
- При заправке топливом одевайте резиновые (прорезиненные) перчатки.
- Всегда выключайте двигатель, перед заправкой топливом.
- Не допускайте переполнения топливного бака при заправке. Плотно закрутите крышку бака.
- Не храните генератор с заправленным топливным баком внутри помещений, с потенциальными источниками тепла или огня.
- Никогда не заправляйте топливо около открытого огня.
- Не курите во время заправки топливного бака!
- При заправке старайтесь не пролить топливо на двигатель или глушитель. Вытирайте насухо поверхности перед включением генератора.
- При попадании топлива в глаза или рот, промойте место большим количеством воды и немедленно обратитесь к врачу. При попадании топлива на кожу или одежду, промойте места попадания водой с мылом и смените одежду. Не допускайте вдыхания паров топлива.
- При перевозке генератор должен находиться в горизонтальном положении и с опустошенным топливным баком. При сильном наклоне топливо может вытечь из генератора.
- Не допускайте попадания воды и грязи в топливный бак.
- Храните топливо в местах недоступных для детей.



- Аккумуляторная батарея (при наличии на модели) генератора требует осторожного обращения!
- Не курите вблизи аккумулятора генератора. Аккумулятор выделяет огнеопасный водородный газ, который может взорваться от открытого пламени или искры.
- Устанавливайте генератор в хорошо проветриваемом месте, не допускаете появления открытого огня/искры вблизи аккумулятора.

**⚠ Внимание! Двигатель и глушитель могут быть горячими!**



- Не прикасайтесь к нагревающимся поверхностям генератора. После выключения генератора все еще они могут оставаться горячими около 30 мин.
- Установите генератор в место, где посторонние люди не смогут коснуться генератора.
- Не размещайте огнеопасные материалы около глушителя во время работы генератора.
- Установите генератор на расстоянии не менее 1м от зданий или другого оборудования, для избегания перегрева двигателя.
- Не перемещайте генератор до тех пор, пока он не остыл.

**⚠ Внимание! Остерегайтесь поражения электрическим током!**



- Генератор вырабатывает электроэнергию, которая может быть опасной при неправильном использовании, и вызвать электрический шок.
- Во избежание поражения электрическим током не касайтесь корпуса генератора влажными руками.
- Убедитесь, что генератор надежно заземлен!
- Используйте провод для заземления достаточной мощности и соответствующего сечения.
- Регулярно обследуйте сетевой шнур электропотребителей на наличие повреждений и износа. Инструмент можно использовать только при безупречном состоянии сетевого шнура.



- **⚠ Внимание! При повреждении или разрыве сетевого шнура немедленно выньте его вилку из штепсельной розетки!**

- Не используйте сетевой шнур для вытягивания его вилки из штепсельной розетки. Не наступайте на сетевой шнур. Защищайте сетевой шнур от воздействия высокой температуры, нефтепродуктов и острых кромок.
- Используйте только стандартные удлинители промышленного изготовления. Поперечное сечение удлинительных кабелей не должно быть меньше, чем у сетевого шнура инструмента. При использовании удлинительного кабеля, намотанного на барабан, вытягивайте кабель на всю длину.
- При работе на открытом воздухе, электрические штепсельные соединения кабелей должны иметь брызгозащищенное исполнение. При необходимости проконсультируйтесь у специалиста-электрика.
- Никогда не используйте генератор в снег или дождь без защитного навеса.

#### Меры безопасности при эксплуатации



- Во время работы не носите свободную одежду, украшения и т.д., укройте длинные волосы, поскольку все это может быть захвачено движущимися частями генератора.
- Надевайте крепкую нескользящую обувь, прочные брюки, защитные перчатки, защитные очки (обычные очки не являются защитными)

или защитную маску, респиратор (если при работе образуется пыль), защитные наушники (при повышенном уровне шума), защитный шлем (в случае соответствующей опасности).

- Избегайте непреднамеренного пуска.
- Не допускайте работы генератора с перегрузкой.
- При продолжительной работе сумма мощностей потребителей должна быть не больше номинальной!

#### **⚠ Внимание!** Обеспечивайте защиту органов слуха!

- Несмотря на то, что среднее значение шумов генератора не представляет угрозы для здоровья людей, в случае длительного пребывания в непосредственной близости с генератором рекомендуется пользоваться средствами защиты органов слуха (наушники, беруши и т.п.).

#### **⚠ Внимание!** Работайте собранно и ответственно! Не используйте генератор, если Вы устали, а так же если находитесь под влиянием алкоголя или понижающих реакцию лекарственных средств!

- Во время работы выбирайте удобное, устойчивое, постоянно контролируемое Вами положение.
- Оберегайте части вашего тела, в первую очередь пальцы, от возможных контактов с движущимися и горячими частями генератора.

#### **⚠ Внимание!** Выхлопные газы двигателя генератора содержат ядовитый угарный газ, который может вызвать потерю сознания, и даже привести к летальному исходу.

#### Категорически запрещается:

- Эксплуатировать генератор в закрытых помещениях и замкнутых пространствах.
- Обязательно проветривайте помещение, в котором работает генератор.
- Использовать генератор во влажной среде или вблизи водных источников.
- Располагать генератор рядом с легковоспламеняющимися материалами, ставить его на сухую траву или листву и другие горючие материалы.
- Использовать какие-либо виды топлива, отличные от рекомендованной марки бензина.
- Доливать топливо в бак при работающем или еще не остывшем двигателе.
- Заливать в картер двигателя любые жидкости, отличные от рекомендуемых в инструкции по эксплуатации.

- Запускать двигатель генератора с незакрытым баком или маслозаливным отверстием.
- Подключать генератор параллельно или последовательно с другим генератором.
- Эксплуатировать генератор под дождем, снегом или в условиях сильного тумана.
- Мыть генератор мощной струей воды. Избегайте попадания воды внутрь двигателя или генераторного блока!
- Прикасаться к работающему генератору мокрыми руками.
- Оставлять работающий генератор без присмотра, особенно в зоне досягаемости детей, домашних животных и посторонних лиц.
- Прикасаться к деталям выхлопной системы, глушителю и двигателю во время работы генератора и в течение 30 минут после его выключения.
- Эксплуатировать генератор при снятых защитных кожухах и панели управления.
- Эксплуатировать генератор при появлении утечки топлива.
- Эксплуатировать генератор при появлении дыма или характерного запаха горелой изоляции электрических кабелей.

### Подключение генератора для зарядки аккумулятора (12 В)

- Перед зарядкой аккумуляторной батареи обязательно ознакомьтесь с инструкцией производителя Вашей аккумуляторной батареи!
- При подключении аккумулятора напряжением 12 вольт для его зарядки соблюдайте правильную полярность соединений (минус «-» к отрицательной клемме; плюс «+» к положительной).
- Что бы избежать появления искры, вначале подключайте положительный (красный) провод к клеммам аккумулятора, и после этого отрицательный (черный) провод. Обратите внимание на соблюдение полярности плюс (+) к плюсу, минус (-) к минусу.
- Для соединения используйте силовую кабель, рассчитанный минимум на 10 А.
- Во время зарядки аккумулятора, выделяется взрывоопасный газ (водород). Категорически запрещается курить, подносить источники открытого пламени или тепла к месту зарядки батареи.
- Что бы избежать появления искры, **вначале подключайте зарядный провод к клеммам аккумулятора**, и лишь после этого подключайте их к панели управления генератора. При отсоединении проводов, всегда начинайте отключение с розетки генератора
- При зарядке аккумулятора обязательно отключайте его от бортовой сети автомобиля полностью!
- При зарядке аккумулятора пытаться заводить автомобиль запрещается!
- Запрещается одновременное использование подключение электропотребителей переменного тока (220 В / 380 В) и зарядки аккумулятора от цепи постоянного тока (12 В).

### Подключение электропотребителей

**⚠ Внимание! При подключении потребителей используйте только подходящий по сечению провод питания!**

- При включении генератора все электропотребители должны быть отключены от розеток генератора.
- Подключение отдельных потребителей должно осуществляться исключительно через штепсельные розетки, установленные на генераторе.
- Перед подключением потребителей прогрейте двигатель, несколько минут на холостом ходу.
- При подключении потребителей сначала подключается самый мощный по нагрузке, затем остальные.
- Если используются удлинители, убедитесь, что кабель полностью размотан, а сечение кабеля соответствует подключаемой нагрузке.
- Следите за состоянием удлинительного кабеля, при необходимости замените его.
- При работе на открытом воздухе рекомендуется использовать брызгозащитные удлинители.

- Плохо подобранный удлинитель может привести к перепадам напряжения, перегреву кабеля и нестабильной работе потребителя. Выберите удлинитель согласно нижеприведенной таблице.

		Длина кабеля, м.					
		7,5	15	25	30	45	60
Напряжение питания, В.	Потребляемый ток, А.	Номинальный ток, А					
220	0 - 2,0	6	6	6	6	6	6
	2,1 - 3,4	6	6	6	6	6	6
	3,5 - 5,0	6	6	6	6	10	15
	5,1 - 7,0	10	10	10	10	15	15
	7,1 - 12,0	15	15	15	15	20	20
	12,1 - 20,0	20	20	20	20	25	-
Номинальный ток, А.		Сечение кабеля, мм <sup>2</sup> .					
6		0,75					
10		1,0					
15		1,5					
20		2,5					
25		4,0					

#### Меры безопасности при обслуживании, ремонте, хранении

**⚠ Внимание! Не изменяйте конструкцию генератора!**



- Для предотвращения преждевременного выхода из строя не проводите изменения в конструкции генератора. Никогда не изменяйте заводские настройки регулятора оборотов двигателя генератора. Работа двигателя при увеличенных оборотах, по отношению к нормативным заводским настройкам, может привести к увеличению напряжения и выходу из строя генераторной обмотки или возникновению опасной ситуации, которая не будет рассматриваться как гарантийный случай.
- Никогда не запускайте генератор без топливного фильтра.
- Перед включением генератора проверьте уровень смазочного масла, при необходимости доливайте. Никогда не запускайте генератор без / с низким уровнем смазочного масла!
- Если генератор долго находился на холоде, перед использованием в помещении дайте ему нагреться до комнатной температуры.
- Во всех случаях нарушения нормальной работы инструмента, например: падение оборотов двигателя, изменение шума, появление постороннего запаха, дыма, вибрации, стука - прекратите работу и обратитесь в сервисный центр.
- При обслуживании изделия, используйте только рекомендованные вспомогательные материалы.
- Используйте только оригинальные запасные части, рекомендованные изготовителем. Использование неоригинальных, не подходящих запасных частей и принадлежностей может привести к серьезным травмам пользователей и повреждениям изделия. Оригинальные запасные части можно приобрести в сервисном центре.
- Проверку и ремонт генератора производите только в сервисном центре.
- Перед хранением и транспортировкой генератора следует полностью опорожнить топливный бак.
- Храните изделие в чистом, сухом и недоступном для детей месте.

## ГАРАНТИЙНЫЕ ОБЯЗАТЕЛЬСТВА

Гарантийный срок эксплуатации генератора составляет 12 (двенадцать) месяцев со дня продажи розничной сетью. Если изделие, предназначенное для бытовых (непрофессиональных) нужд, эксплуатировалось в коммерческих целях (профессионально), срок гарантии составляет (один) месяц со дня продажи.

В течение гарантийного срока эксплуатации владелец имеет право на бесплатное устранение дефектов, возникших по вине завода - изготовителя и при предъявлении правильно оформленного гарантийного талона.

Гарантия не распространяется на генератор, имеющий дефекты, вызванные эксплуатацией изделия с нарушением требований данного руководства, а также:

- при отсутствии гарантийного талона, при наличии исправлений в гарантийном талоне;

- если не разборчив или изменен заводской номер генератора, номер генератора не соответствует номеру, указанному в гарантийном талоне; при истечении срока гарантии;

- при попытках самостоятельного вскрытия или ремонта генератора вне гарантийного сервисного центра;

- при использовании генератора с нарушением инструкции по эксплуатации или не по назначению;

- при использовании не оригинальных, некачественных или неисправных расходных материалов;

- при механических повреждениях корпуса, попадании инородных предметов внутрь генератора, а также при повреждениях, наступивших в результате неправильного хранения (коррозия металлических частей), небрежном и плохом уходе и хранении;

- при естественном износе изделия и его комплектующих;

- при задирах поршня и цилиндра, что свидетельствует:

1) о перегреве генератора

2) о несоответствии рекомендуемого актанового числа бензина

Гарантия не распространяется на расходные части изделия: фрезы, воздушный фильтр, элементы крепления инструмента и прочие винтовые соединения (шпильки, винты, гайки, болты и т.д.), детали механизма стартера, свечи зажигания, фильтры, крышки бачков, муфты и барабан сцепления. Во время эксплуатации агрегата по причине открутившихся болтов, гаек, шпилек и других резьбовых соединений, что привело к поломке агрегата (двигателя, редуктора, коробки передач, альтернатора) или иных навесных частей - гарантия не распространяется.

**Инструкции, указанные в данном руководстве, не относятся к абсолютно всем ситуациям, которые могут возникнуть. Оператор должен осознавать, что контроль над практической эксплуатацией и соблюдение всех предосторожностей, входит в его непосредственные обязанности.**

**С условиями гарантии ознакомлен.**

**Претензий к комплектации и внешнему виду не имею.**

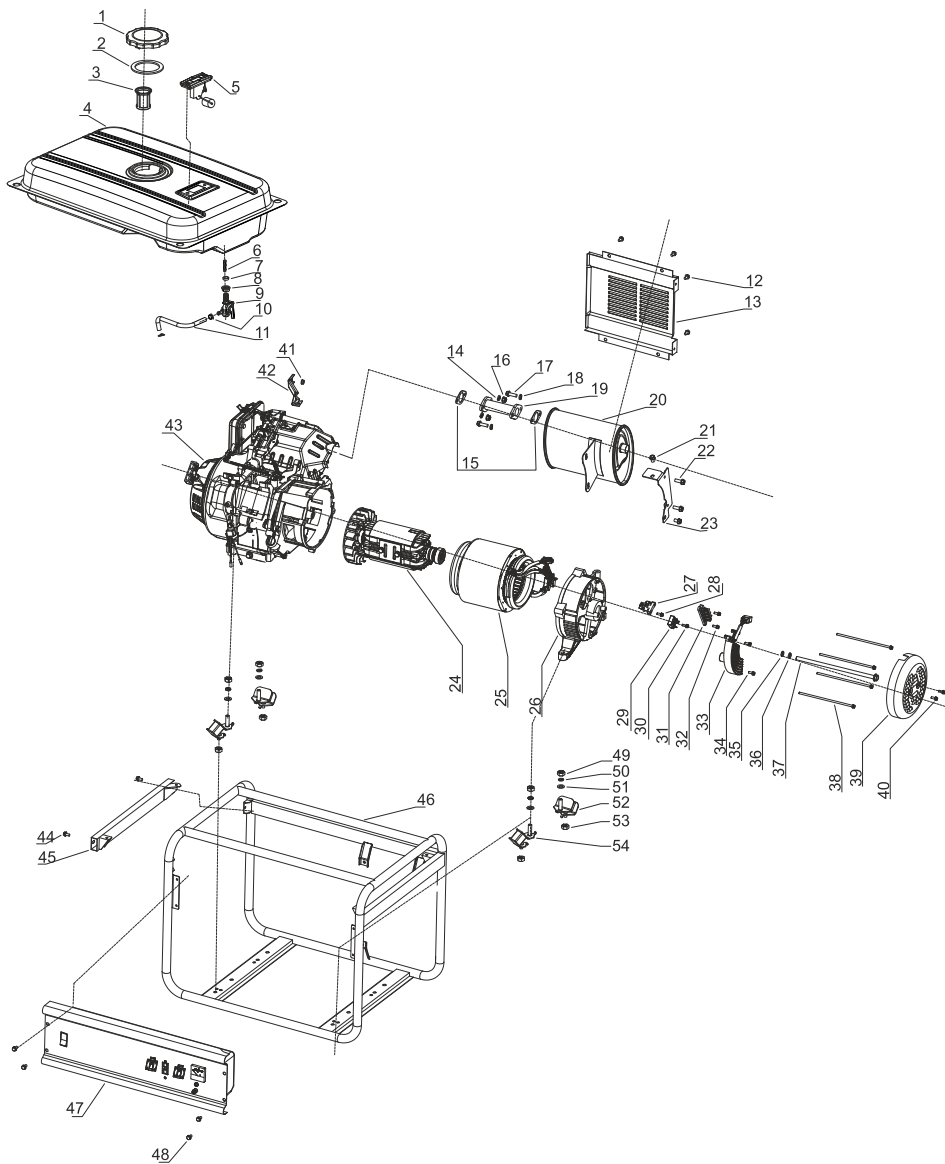
Покупатель \_\_\_\_\_

Телефон центрального сервисного центра: **+7 (342) 214-52-12**  
**www.fdbrait.ru**

ПРОИЗВОДИТЕЛЬ: ZHEJIANG WENXIN MECHANICAL & ELECTRICAL CO., LTD.  
АДРЕС: Jiaojiang District, Taizhou City, Zhejiang Province, China  
ТЕЛЕФОН: 0086-576-88121373/88121953

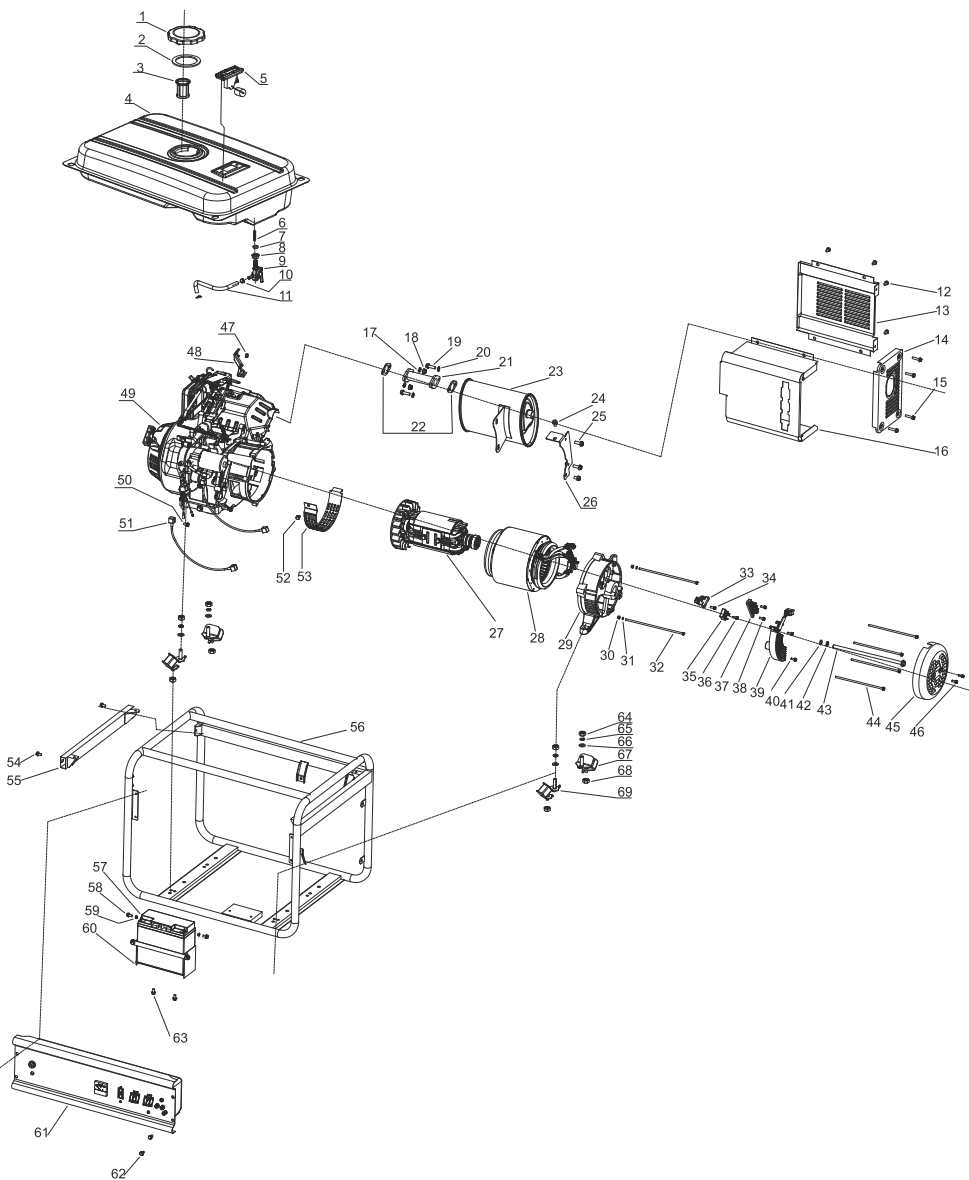
## Деталировка GB3800, GB3800-CU

1	крышка бензобака
2	уплотнительное кольцо
3	сетка
4	Поплавный бак
5	Индикатор уровня топлива
6	топливный фильтр
7	уплотнительное кольцо
8	гайка м8
9	топливный кран
10	кожух
11	топливный шланг
12	болт м5x12
13	передняя крышка глушителя
14	шайба м8
15	прокладка
16	гайка м8
17	болт м8x25
18	шайба м8
19	выхлопная труба
20	глушитель
21	болт м8x12
22	болт м8x20
23	держатель глушителя
24	ротор
25	статор
26	крышка альтернатора
27	щетка электрическая
28	болт м5x16
29	выпрямитель
30	болт м5x16
31	плата
32	болт м5x12
33	автоматический регулятор
34	болт м5x16
35	шайба д8
36	шайба д8
37	болт м8x30
38	болт м8x155
39	кожу альтернатора
40	болт м5x12
41	гайка м6
42	уплотнитель
43	Двигатель бензиновый
44	болт м6x12
45	кронштейн
46	рама
47	панель управления
48	болт м6x12
49	гайка м8
50	шайба д8
51	шайба д8
52	виброподушка (большая)
53	гайка м8
54	виброподушка (малая)



# Детализовка GB5500-CU, GB6500-CU(E), GB7500-CU, GB7500-CU(E)

1	крышка бензобака
2	уплотнительное кольцо
3	стакан
4	топливный бак
5	индикатор уровня топлива
6	топливный фильтр
7	уплотнительное кольцо
8	гайка м8
9	топливный кран
10	хомут
11	топливный шланг
12	болт м8х12
13	передний экран глушителя
14	большой экран глушителя
15	болт м8х22
16	кожух глушителя
17	шайба м8
18	гайка м8
19	болт м8х25
20	шайба м8
21	выхлопная труба
22	прокладка
23	глушитель
24	болт м8х12
25	болт м8х20
26	дверкатель глушителя
27	ротор
28	статор
29	крышка альтернатора
30	гайка м5
31	шайба м5
32	болт м5х220
33	щетка электрическая
34	болт м5х16
35	выпрямитель
36	болт м5х16
37	плата
38	болт м5х12
39	автоматический регулятор
40	болт м5х16
41	шайба А10
42	шайба А10
43	болт м10х265
44	болт м6х180
45	кожух альтернатора
46	болт м5х12
47	гайка м6
48	уплотнитель
49	двигатель бензиновый
50	болт м6х12
51	провод
52	болт м5х12
53	экран
54	болт м6х12
55	кронштейн
56	рама
57	аккумулятор
58	болт м5х12
59	гайка м5
60	крепление аккумулятора
61	панель управления
62	
63	
64	
65	
66	
67	
68	
69	







Корешок талона №1  
на гарантийный ремонт

(Модель: \_\_\_\_\_ )  
(Изъят: \_\_\_\_\_ 20\_\_ г.)  
Исполнитель \_\_\_\_\_ / \_\_\_\_\_  
(подпись) (ФИО)

## ДЕЙСТВИТЕЛЕН ПРИ ЗАПОЛНЕНИИ

### ТАЛОН №1

На гарантийный ремонт

(Модель: \_\_\_\_\_ )

Серийный номер \_\_\_\_\_

Представитель ОТК \_\_\_\_\_  
(подпись, штамп)

Заполняет торговая организация

Продан \_\_\_\_\_  
(наименование и адрес предприятия)

Дата продажи \_\_\_\_\_ М.П.

Продавец \_\_\_\_\_ / \_\_\_\_\_ /  
(подпись) (ФИО)

Корешок талона №2  
на гарантийный ремонт

(Модель: \_\_\_\_\_ )  
(Изъят: \_\_\_\_\_ 20\_\_ г.)  
Исполнитель \_\_\_\_\_ / \_\_\_\_\_  
(подпись) (ФИО)

## ДЕЙСТВИТЕЛЕН ПРИ ЗАПОЛНЕНИИ

### ТАЛОН №2

На гарантийный ремонт

(Модель: \_\_\_\_\_ )

Серийный номер \_\_\_\_\_

Представитель ОТК \_\_\_\_\_  
(подпись, штамп)

Заполняет торговая организация

Продан \_\_\_\_\_  
(наименование и адрес предприятия)

Дата продажи \_\_\_\_\_ М.П.

Продавец \_\_\_\_\_ / \_\_\_\_\_ /  
(подпись) (ФИО)

## Заполняет ремонтное предприятие

\_\_\_\_\_ (наименование и подпись предприятия)

Исполнитель \_\_\_\_\_ / \_\_\_\_\_ /  
(подпись) (ФИО)

Владелец \_\_\_\_\_

\_\_\_\_\_ / \_\_\_\_\_ /  
(подпись) (ФИО)

Дата ремонта \_\_\_\_\_ М.П.

Утверждаю \_\_\_\_\_  
(Должность, подпись, ФИО руководителя ремонтного предприятия)

## Заполняет ремонтное предприятие

\_\_\_\_\_ (наименование и подпись предприятия)

Исполнитель \_\_\_\_\_ / \_\_\_\_\_ /  
(подпись) (ФИО)

Владелец \_\_\_\_\_

\_\_\_\_\_ / \_\_\_\_\_ /  
(подпись) (ФИО)

Дата ремонта \_\_\_\_\_ М.П.

Утверждаю \_\_\_\_\_  
(Должность, подпись, ФИО руководителя ремонтного предприятия)



**IBRAIT<sup>®</sup>**

