

# **RU** Руководство по эксплуатации

АППАРАТ СВАРОЧНЫЙ  
полуавтоматический инверторного типа  
MIG-200LE, MIG-220LE



## Уважаемый покупатель!

Благодарим за покупку продукции BRAIT®.

В данном руководстве приведены правила эксплуатации инструмента BRAIT®.

Перед началом работ внимательно прочтите руководство. Эксплуатируйте инструмент в соответствии с правилами и с учетом требований безопасности, а также руководствуясь здравым смыслом. Сохраните инструкцию, при необходимости Вы всегда можете обратиться к ней. Линейка продукции BRAIT® постоянно расширяется новыми моделями.

Продукция BRAIT® отличается эргономичным дизайном, обеспечивающей удобство ее использования, продуманной конструкцией, высокой мощностью и производительностью.

В связи с изменениями в технических характеристиках содержание руководства может не полностью соответствовать приобретенному инструменту.

Производитель оставляет за собой право вносить изменения в конструкцию отдельных деталей без предварительного уведомления. Имейте это в виду, читая руководство по эксплуатации.

С уважением, команда BRAIT®.





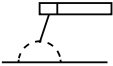

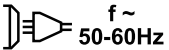
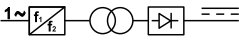
Дата изготовления может быть определена цифрами серийного номера, размещенного на изделии, и (или) может быть указана на упаковке изделия.

## СОДЕРЖАНИЕ




ЗНАКИ БЕЗОПАСНОСТИ, УПРАВЛЕНИЯ И ИНФОРМАЦИИ .....	3
НАЗНАЧЕНИЕ .....	4
КОМПЛЕКТАЦИЯ .....	4
УСТРОЙСТВО .....	5
ТРЕБОВАНИЯ БЕЗОПАСНОСТИ.....	6
МЕРЫ ПРЕДОСТОРОЖНОСТИ .....	8
ТЕХНИЧЕСКИЕ ХАРАКТЕРИСТИКИ.....	9
ПОДГОТОВКА К ЭКСПЛУАТАЦИИ .....	10
ЭКСПЛУАТАЦИЯ .....	13
ВОЗМОЖНЫЕ НЕИСПРАВНОСТИ И СПОСОБЫ ИХ УСТРАНЕНИЯ.....	15
КРИТЕРИИ ПРЕДЕЛЬНОГО СОСТОЯНИЯ .....	16
ХРАНЕНИЕ .....	17
ТРАНСПОРТИРОВКА .....	17
РЕАЛИЗАЦИЯ И УТИЛИЗАЦИЯ.....	17
ГАРАНТИЙНЫЕ ОБЯЗАТЕЛЬСТВА .....	18

## ЗНАКИ БЕЗОПАСНОСТИ, УПРАВЛЕНИЯ И ИНФОРМАЦИИ

В случае если, несмотря на тщательный контроль процесса производства, оборудование вышло из строя, его ремонт и замена любых частей должна производиться только в специализированной сервисной мастерской.

	<b>ВНИМАНИЕ!</b> Необходимо выполнять требования по безопасности, предписанные в инструкциях, а также все применимые общие правила по безопасной работе.
	<b>ВНИМАНИЕ! ОПАСНОЕ НАПРЯЖЕНИЕ!</b> Необходимо выполнять требования по электробезопасности, предписанные в инструкциях, а также все применимые общие правила по безопасной работе. Открытие защитных крышек или разборка допускается только уполномоченными компетентными специалистами!
	Запрещается работа с аппаратом лицам без необходимой квалификации и не ознакомленным с требованиями, описанными в инструкции!
	<b>ОСОБАЯ УТИЛИЗАЦИЯ.</b> Во избежание нанесения вреда окружающей среде необходимо отделить данный объект от обычных отходов и утилизировать его наиболее безопасным способом, например, сдать в пункт, специализирующийся на утилизации отходов.
	Ручная дуговая сварка.
	Сварка постоянным током.
<b>IP21S</b>	Степень защиты.
	Характеристики электропитания.
<b>U<sub>0</sub></b>	Напряжение холостого хода.
<b>U<sub>1</sub></b>	Напряжение электросети.
<b>I<sub>1 max</sub></b>	Максимальный потребляемый ток.
<b>I<sub>1 eff</sub></b>	Эффективный потребляемый ток.
	Структура сварочного аппарата.



<b>I<sub>2</sub></b>	Ток, соответствующий сварочному циклу.
<b>U<sub>2</sub></b>	Напряжение, соответствующее сварочному циклу.
	Необходимо применение защитной одежды, перчаток и защитной маски.
	Опасность пожара или взрыва.
	Не допускается работа с аппаратом при внешних атмосферных осадках.

## НАЗНАЧЕНИЕ

Инверторный сварочный аппарат предназначен для полуавтоматической сварки в среде защитных газов (MIG/MAG), сварки порошковой проволокой (FCAW), ручной дуговой сварки покрытым электродом (MMA), а также аргонодуговой сварки неплавящимся электродом (LIFT TIG).

Особенности сварочного аппарата:

- инновационная инверторная технология IGBT;
- сварка MIG / MAG с функцией подачи газа и сварка без газа порошковой проволокой FCAW;
- синергетическое управление;
- сварка TIG на постоянном токе;
- сварка покрытым электродом (MMA);
- функции помощи в режиме MMA: Hot Start, ArcForce, Antistick;
- подключение горелки Euro MIG;
- режим понижения напряжения холостого хода (VRD);
- устойчивость к колебаниям напряжения в сети электропитания.

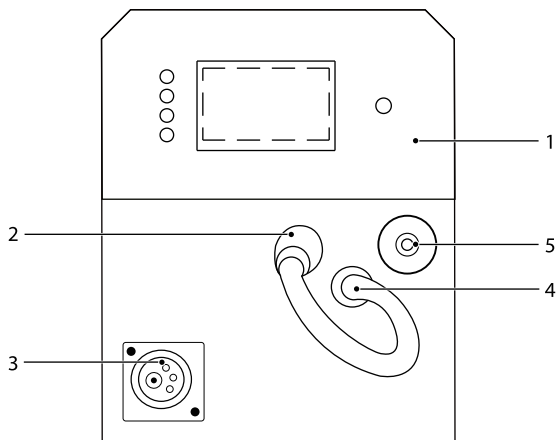
Сварочный аппарат разработан с использованием передовой инверторной технологии, с цифровым микропроцессорным управлением. Инверторная часть, использующая технологию IGBT, изменяет частоту тока, затем производится фильтрация и выпрямление тока со снижением напряжения. Применяется широтно-импульсная модуляция (ШИМ) с технологией обратной связи для формирования на выходе стабильного постоянного сварочного тока. Сварочный аппарат имеет высокий КПД и низкое электропотребление. Система защиты от перегрева и перегрузки обеспечивает безопасную и долговременную работу.

## КОМПЛЕКТАЦИЯ

Сварочный аппарат	1 шт.
Провод с зажимом «земля»	1 шт.
Провод с электрододержателем	1 шт.
Рукав с горелкой для MIG-сварки	1 шт.
Инструкция по эксплуатации с гарантийным талоном	1 шт.

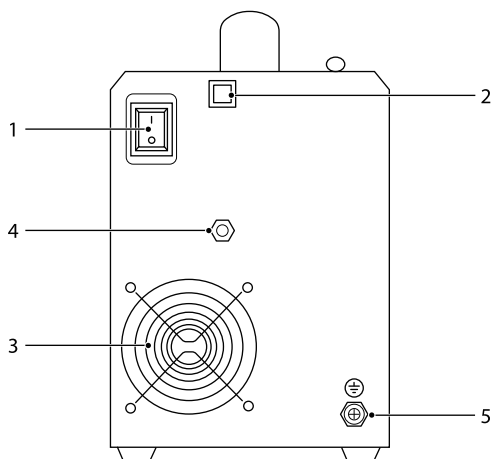
## УСТРОЙСТВО

### Передняя панель



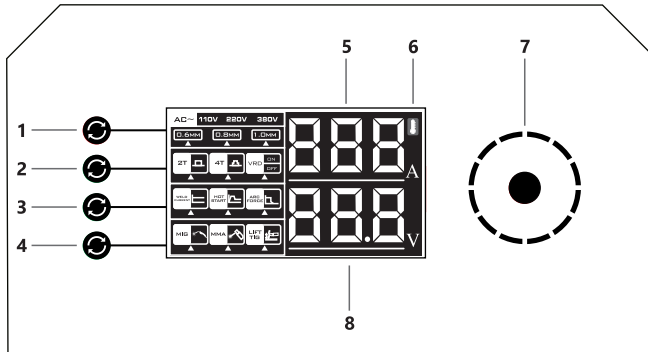
1. Панель управления
2. Коннектор сварочного кабеля отрицательной полярности «-»
3. Евроконнектор горелки MIG
4. Кабель выбора полярности горелки MIG
5. Коннектор сварочного кабеля положительной полярности «+»

### Задняя панель



1. Кнопка включения питания
2. Сетевой кабель
3. Вентилятор охлаждения
4. Штуцер подключения газового шланга
5. Клемма заземления

## Панель управления



1. Выбор диаметра сварочной проволоки.
2. Выбор режима работы горелки 2T/4T и включение функции VRD.  
VRD – (функция снижения напряжения холостого хода до значения безопасного для человека).
3. Выбор установки сварочного тока или значений вспомогательных функций для MMA сварки. Вы можете увеличить сварочный ток в режиме HOT Start и Arc Force в диапазоне от 0 до 50A к базовому току, но максимальное значение тока не будет более 175A для модели MIG-200LE, 190A для модели MIG-220LE.
4. Выбор режима работы:  
MIG/MAG – сварка проволокой в защитной среде CO<sub>2</sub>;  
– сварка проволокой в защитной среде активных или смешанных газов;  
– сварка без газа порошковой проволокой;  
MMA – сварка электродом с покрытием;  
LIFT TIG – сварка TIG с контактным поджигом.
5. Индикатор сварочного тока. Задайте значение сварочного тока, при этом синергетическое управление автоматически установит рекомендованное напряжение. Напряжение будет соответствовать предустановленному току и выбранному режиму сварки.
6. Индикатор аварийной ситуации. При перегреве загорается светодиод, аппарат не работает до остывания.
7. Энкодер, выбор значения тока или напряжения
8. Индикатор напряжения. Отображает заданное и сварочное напряжение. Вы можете скорректировать предустановленное напряжение в диапазоне -5 / + 5 В. После введения поправки на дисплее отобразится предустановленное напряжение.

В режиме LIFT TIG не требуется нажимать выключатель горелки для розжига дуги. При коротком замыкании он выводит небольшой ток, не повреждая вольфрамовый электрод, а затем увеличивает сварочный ток после подъема электрода.

## ТРЕБОВАНИЯ БЕЗОПАСНОСТИ

В целях безопасности лица моложе 16 лет, а также лица, не ознакомившиеся с данным руководством, не должны допускаться до работы со сварочным аппаратом.

Сварочный аппарат не предназначен для использования лицами с ограниченными физическими или умственными способностями или при отсутствии у пользователя опыта и знаний, если он не находится под контролем и не проинструктирован об использовании устройства лицом, ответственным за безопасность.

Запрещается эксплуатировать и обслуживать сварочный аппарат, находясь в состоянии сильной усталости, алкогольного, наркотического опьянения или под воздействием сильнодействующих медицинских препаратов.

Дети и домашние животные не должны находиться вблизи сварочного аппарата во время его работы. Производитель не несет ответственности за последствия использования или работу оборудования в случае

неправильной эксплуатации или внесения изменений в конструкцию,

а также за возможные последствия по причине незнания или некорректного выполнения условий эксплуатации, изложенных в руководстве.



#### **ВНИМАНИЕ!**

**Давление газа в баллоне может достигать значения 15 МПа, или 150 кгс/см<sup>2</sup>. Обязательно используйте соответствующий газовый редуктор для снижения давления газа при подключении газового баллона к аппарату. Необходимо снизить давление сжатого газа до уровня, подходящего для сварки, порядка 0,15 МПа (1,5 кгс/см<sup>2</sup>).**

Необходимо соблюдать следующие правила:

- баллоны с газом находятся под давлением и являются источниками повышенной опасности;
- баллоны должны устанавливаться вертикально с дополнительным крепежом для предотвращения их падения;
- баллоны не должны подвергаться воздействию прямых солнечных лучей и резкому перепаду температур, соблюдайте условия хранения и температурный режим, рекомендованные для конкретного газа;
- баллоны должны находиться на значительном расстоянии от места сварки, чтобы избежать воздействия на них пламени или электрической дуги, а также не допустить попадания на них брызг расплавленного металла;
- закрывайте вентиль баллона при завершении сварки;
- при использовании редукторов и другого дополнительного оборудования соблюдайте требования по установке и правила эксплуатации;



#### **ВНИМАНИЕ!**

**Защитные и выделяемые при сварке газы вредны для здоровья. Пожалуйста, используйте средства защиты в соответствии со всеми правилами.**

- во избежание риска отравления газом или приступа удушья, используйте дополнительные меры безопасности, например защитные маски и другие средства защиты органов дыхания.

При работе в замкнутом пространстве проветривайте помещение и используйте средства защиты органов дыхания и вентиляцию.

### **Обеспечение пожарной безопасности**

Во избежание пожара, взрыва, выполняйте следующие указания.

Проводное соединение металлической заготовки должно находиться как можно ближе к месту сварки. Никогда не работайте вблизи с легковоспламеняющимися и взрывоопасными веществами (масло, топливо, ветошь). Все огнеопасные и взрывоопасные материалы должны быть удалены на расстояние не менее 10 м от места проведения сварочных работ.

Запрещается проводить сварочные работы в помещении с большой концентрацией пыли, огнеопасного газа или испарений горючих жидкостей.

Запрещена сварка газовых баллонов и емкостей, содержащих легковоспламеняющиеся жидкости или их пары, а также емкостей, находящихся под давлением. Настоятельно не рекомендуется производить сварку материалов, очищенных хлорсодержащими растворителями.

Никогда не производите сварку заполненных газовых труб или герметичных контейнеров.

В непосредственной близости от места сварочных работ должны быть доступны средства пожаротушения (огнетушитель, вода, песок и пр.). Оператор, работающий со сварочным аппаратом, обязан знать, как пользоваться средствами пожаротушения.

После завершения сварочных работ убедитесь, что свариваемое или разрезаемое изделие достаточно остыло, прежде чем касаться его руками или перемещать в зону нахождения горючих и взрывоопасных материалов.

## МЕРЫ ПРЕДОСТОРОЖНОСТИ

Пожалуйста, во избежание несчастных случаев следуйте следующим правилам. Используйте оборудование только по назначению.

Следуйте правилам использования подходящего источника питания, использования газа под высоким давлением, хранения и утилизации аппарата и т.д.

В случае передачи сварочного аппарата другим лицам, подробно расскажите о правилах его эксплуатации и передайте им настоящее руководство. Избегайте присутствия детей, животных и посторонних лиц вблизи места работы со сварочным аппаратом.

Если вы используете кардиостимулятор, допуск к сварочным работам разрешен только по согласованию с врачом. Аппарат создает сильное магнитное поле, которое может воздействовать на кардиостимулятор. Установкой, эксплуатацией, диагностикой и обслуживанием оборудования должны заниматься специально обученные люди.

Нельзя погружать сварочный аппарат в воду и другие жидкости, а также нельзя подвергать воздействию дождя и других атмосферных осадков.

Перед подключением к питающей сети необходимо убедиться, что выключатель находится в положении «выключено».

Дуга, искра, вещества, оставшиеся после сгорания, и шум вредны для здоровья, пожалуйста, примите меры предосторожности.

Необходимо использовать защитную маску для защиты глаз во время проведения работ и при наблюдении за данным процессом.

Во время сварочных работ используйте специальные перчатки и очки для сварки, носите одежду с длинными рукавами, кожаный фартук и другие средства защиты. При проведении сварочных работ возникает сильное УФ-излучение, которое может вызвать повреждение открытых участков тела. Брызги расплавленного металла могут вызвать сильные ожоги при попадании на незащищенные участки тела.

Всегда дайте сваренному материалу остыть, прежде чем прикасаться к нему или помещать его в контакт с горючими материалами.

Для защиты других людей от электрической дуги в месте проведения сварки должно быть установлено защитное ограждение.

### Электробезопасность

Во избежание поражения электрическим током, следуйте правилам техники безопасности. Избегайте контакта с любыми частями аппарата под напряжением.

Произведите заземление сварочного аппарата. Заземлять оборудование перед использованием должен специально обученный персонал.

Не используйте кабель, имеющий внешние повреждения, повреждения изоляционной оплетки и оголенный проводник. Замена шнура питания осуществляется в сервисном центре.

Старайтесь избегать контакта незащищенных частей тела со сварочным контуром, во избежание поражения электрическим током.

Никогда не используйте устройство с открытыми или снятыми крышками корпуса. Никогда не используйте поврежденные или влажные изоляционные перчатки.

Регулярно проверяйте состояние деталей, не используйте изделие со сломанными деталями.

При отключении прибора от питающей сети необходимо извлекать штепсельную вилку из розетки, не тяните за провод. Сварочный аппарат необходимо отключать от питающей сети сразу после его использования, перед проведением технического или сервисного обслуживания, а также перед установкой/извлечением кабелей.

Отключайте питание, когда не используете аппарат.

При обслуживании и эксплуатации аппарата необходимо соблюдать требования нормативных документов по безопасности труда, действующие в регионе выполнения сварочных работ.

## ТЕХНИЧЕСКИЕ ХАРАКТЕРИСТИКИ

Модель	MIG-220LE		
Режим сварки	MIG	MMA	Lift TIG
Минимальный сварочный ток, А	20	20	20
Максимальный сварочный ток, А	190	190	190
Максимальная потребляемая мощность, кВА	5,5	5,7	5,5
Напряжение холостого хода, В	60	60	60
Диапазон регулировки напряжения дуги, В	20,3-24,4	–	–
Выходное напряжение при min сварочном токе, В	20,3	25,1	25,1
Выходное напряжение при max сварочном токе, В	24	28	28
Продолжительность включения при максимальном токе, при 230 В и 25 °С	60	60	60
Параметры сети, В~ Гц	230~ 50/60		
Число фаз, шт.	1		
Горячий старт (Hot Start)	Есть		
Форсаж дуги (ArcForce)	Есть		
Антизалипание (Antistick)	Есть		
Снижение напряжения холостого хода (VRD)	Есть		
Электромагнитный клапан подачи газа	Есть		
Диапазон скорости подачи проволоки фактический, м/мин	От 2,4 до 15,6		
Возможность смены полярности	Есть		
Цифровой дисплей	Есть		
Диаметр штуцера для подключения газа, мм	8		
Диаметр используемой сварочной проволоки, мм	0,6/0,8/1,0		
Масса катушки со сварочной проволокой, кг	От 1 до 5, Ø до 200 мм		
Длина сварочных проводов, м	2 м с электрододержателем; 2 м с зажимом «земля»		
Длина рукава с горелкой для MIG-сварки, м	2,9		
Класс защиты от поражения электрическим током	1		
Класс изоляции по нагревостойкости	F		
Тип коннекторов для MIG-сварки	Евроразъем		
Степень защиты IP	IP21		
Габаритные размеры, Д×Ш×В	460×340×375		
Масса аппарата без сварочных кабелей/рукавов, кг	10,5		

Модель	MIG-200LE		
Режим сварки	MIG	MMA	Lift TIG
Минимальный сварочный ток, А	20	20	20
Максимальный сварочный ток, А	175	175	175
Максимальная потребляемая мощность, кВА	5,5	5,7	5,5
Напряжение холостого хода, В	60	60	60
Диапазон регулировки напряжения дуги, В	20,3-24,4	–	–
Выходное напряжение при min сварочном токе, В	21	25,5	25,5
Выходное напряжение при max сварочном токе, В	24	27	27
Продолжительность включения при максимальном токе, при 230 В и 25 °С	60	60	60
Параметры сети, В~ Гц	230~ 50/60		
Число фаз, шт.	1		
Горячий старт (Hot Start)	Есть		
Форсаж дуги (ArcForce)	Есть		
Антизалипание (Antistick)	Есть		
Снижение напряжения холостого хода (VRD)	Есть		
Электромагнитный клапан подачи газа	Есть		
Диапазон скорости подачи проволоки фактический, м/мин	От 2,4 до 15,6		
Возможность смены полярности	Есть		
Цифровой дисплей	Есть		
Диаметр штуцера для подключения газа, мм	8		
Диаметр используемой сварочной проволоки, мм	0,6/0,8/1,0		
Масса катушки со сварочной проволокой, кг	От 1 до 5, Ø до 200 мм		
Длина сварочных проводов, м	2 м с электрододержателем; 2 м с зажимом «земля»		
Длина рукава с горелкой для MIG-сварки, м	2,9		
Класс защиты от поражения электрическим током	1		
Класс изоляции по нагревостойкости	F		
Тип коннекторов для MIG-сварки	Евроразъем		
Степень защиты IP	IP21		
Габаритные размеры, Д×Ш×В	460×340×375		
Масса аппарата без сварочных кабелей/рукавов, кг	10,5		

## ПОДГОТОВКА К ЭКСПЛУАТАЦИИ

### Рабочее место

Убедитесь, что в месте проведения работ отсутствует влага, пыль, пар, масло, агрессивные или горючие газы. Установите сварочный аппарат на устойчивую ровную поверхность и убедитесь, что вокруг машины имеется достаточный зазор для обеспечения естественного обдува.

## Электропитание

Перед подключением сварочного аппарата к электросети необходимо убедиться в соответствии параметров электросети техническим характеристикам сварочного аппарата.

Подробную информацию о технических характеристиках сварочного аппарата можно найти на паспортной табличке сварочного аппарата или в технических параметрах в данном руководстве по эксплуатации.

Оборудование должно быть подключено квалифицированным специалистом. Убедитесь, что сварочный аппарат заземлен надлежащим образом. Используйте для заземления сварочного аппарата кабель сечением не менее 6 мм<sup>2</sup>. Или надежно заземлите контакт заземления вилки питания. Для обеспечения безопасности можно использовать вместе оба метода.

Никогда не подключайте машину к электросети со снятыми панелями корпуса.

Сварочный аппарат оборудован устройством компенсации напряжения питания. Допустимо колебание напряжения питания в пределах  $\pm 15\%$  от номинального напряжения. Использование удлинителя может повлиять на характеристики сварочной дуги, а также на другие свойства, поэтому мы рекомендуем использовать штатный кабель питания.

В схеме электропитания должен быть установлено устройство защиты от утечки тока.



### **ВНИМАНИЕ!**

**Высокая мощность сварочного аппарата требует соответствующей по мощности и защите сети электропитания.**

В случае бытового использования, когда электроэнергия предоставляется через общественную распределительную сеть, могут возникать трудности при обеспечении электромагнитной совместимости электроприборов и оборудования, установленных в домашних условиях, из-за возникновения электромагнитных помех от работы сварочного аппарата.

В случае возникновения проблем совместимости, ответственность за разрешение ситуации лежит на пользователе. Возможно, потребуется дополнительная защита электросети с помощью фильтров и автоматов защиты. Подключение сварочного аппарата к электросети должен выполнять квалифицированный специалист. Информация о требованиях к источнику питания находится на паспортной табличке оборудования.

## Подготовка к сварке в режиме MMA

### Полярность электродов

При использовании электродов для ручной дуговой сварки (MMA) вы можете выбрать полярность с помощью двух вариантов подключения сварочных кабелей.

#### Прямая полярность

Кабель с держателем электрода подключен к клемме «-».

Кабель массы с зажимом подключен к клемме «+».

#### Обратная полярность

Кабель с держателем электрода подключен к клемме «+».

Кабель массы с зажимом подключен к клемме «-».

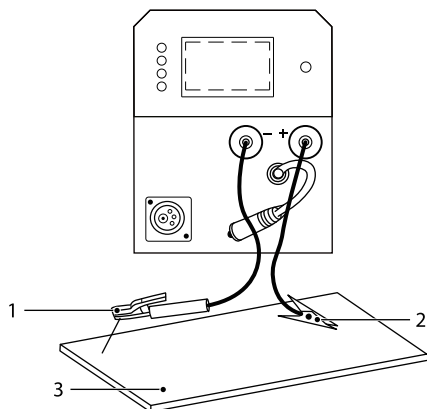
Выбирайте полярность в соответствии со спецификацией применяемых электродов и видом выполняемых работ.

Включите сварочный аппарат и выберите режим MMA-сварки.

Установите на аппарате силу тока, соответствующую используемому электроду.

Пример подключения сварочных кабелей на обратной полярности:





1. Кабель с держателем электрода
2. Кабель массы с зажимом
3. Свариваемая деталь

## Подготовка к сварке в режиме MIG/MAG

Соедините евровыъем кабеля сварочной горелки с гнездом подключения MIG на передней панели сварочного аппарата и надежно затяните крепление.

Установите катушку с проволокой на адаптер шпинделя во внутреннем отсеке.

Подключите баллон с газовым редуктором к входному газовому штуцеру на задней панели сварочного аппарата с помощью газового шланга. Убедитесь в надежной фиксации шланга.

С помощью редуктора отрегулируйте выходное давление и расход газа.

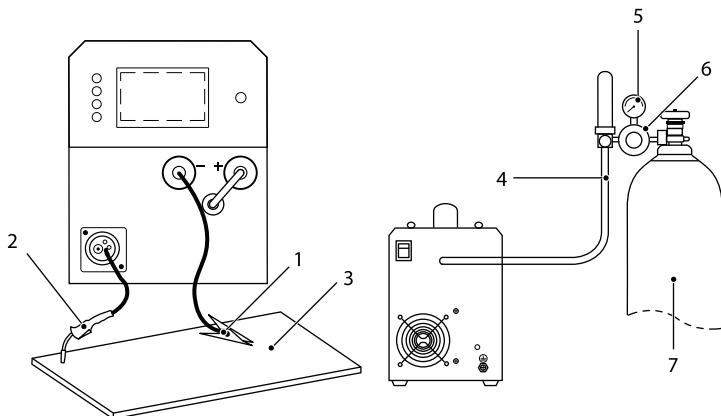
Подключите кабель массы с зажимом к коннектору «-» на передней панели сварочного аппарата. Подключите токопроводящий кабель горелки к коннектору «+» на передней панели сварочного аппарата. Надежно зафиксируйте кабели в разъемах коннекторов поворотом по часовой стрелке.

Убедитесь в том, что размер канавки подающего ролика и диаметр контактного наконечника сварочной горелки соответствуют диаметру установленной в аппарат сварочной проволоки.

Разблокируйте прижимной механизм подающего ролика и пропустите проволоку в канал кабеля сварочной горелки.

Закройте и отрегулируйте прижимной рычаг так, чтобы проволока не проскальзывала.

Слишком высокое давление приведет к деформации проволоки, которое повлияет на подачу проволоки. Нажмите кнопку горелки для протяжки проволоки, чтобы вывести проволоку из контактного наконечника горелки.



1. Кабель массы с зажимом
2. Кабель сварочной горелки
3. Свариваемая деталь
4. Шланг подачи газа
5. Манометр
6. Газовый редуктор
7. Газовый баллон

## Подготовка к сварке в режиме сварки без газа с применением порошковой проволоки FCAW

Соедините евразъем кабеля сварочной горелки с коннектором подключения MIG на передней панели сварочного аппарата и надежно затяните крепление.

Установите катушку с проволокой на адаптер шпинделя во внутреннем отсеке.

Подключите кабель массы с зажимом к коннектору «+» на передней панели сварочного аппарата. Подключите токопроводящий кабель горелки к коннектору «-» на передней панели сварочного аппарата. Надежно зафиксируйте кабели в разъемах коннекторов поворотом по часовой стрелке.

Убедитесь в том, что размер канавки подающего ролика и диаметр контактного наконечника сварочной горелки соответствуют диаметру установленной в аппарат сварочной проволоки.

Разблокируйте прижимной механизм подающего ролика и пропустите проволоку в канал кабеля сварочной горелки.

Закройте и отрегулируйте прижимной рычаг так, чтобы проволока не проскальзывала. Слишком высокое давление приведет к деформации проволоки, которое повлияет на подачу проволоки.

Нажмите кнопку подачи проволоки на горелке, чтобы вывести проволоку из контактного наконечника горелки.

## Подготовка к сварке в режиме LIFT TIG

(Дополнительно потребуется горелка TIG с раздельной подачей газа)

Подключите кабель массы с зажимом к коннектору «+» на передней панели сварочного аппарата и затяните по часовой стрелке. Подключите кабель горелки TIG к коннектору «-» на передней панели аппарата. Подсоедините газовый шланг TIG-горелки к редуктору, расположенному на баллоне защитного газа. Медленно откройте вентиль горелки TIG и установите скорость потока 8-12 л/мин (расход газа устанавливается в зависимости от установленной оснастки горелки и типа выполняемых работ). Выберите функцию TIG-сварки в меню управления. Поджиг дуги осуществляется контактным способом. Коснитесь электродом поверхности свариваемой детали для поджига дуги.

## ЭКСПЛУАТАЦИЯ

Перед началом любых сварочных работ убедитесь, что у вас есть подходящие средства защиты глаз и защитная одежда.

Также примите необходимые меры для защиты людей, находящихся рядом с местом работы. Подключите провода горелки MIG/TIG или кабеля с электрододержателем (в зависимости от вида сварки), как описано выше. Убедитесь, что подключен подходящий источник газа (для MIG/MAG/TIGсварки).

### Начало работы

Установите переключатель питания на задней панели в положение «ON/Вкл», сварочный аппарат начнет работать. Откройте газовый клапан баллона и отрегулируйте газовый редуктор для получения желаемой скорости подачи газа.

Выберите нужный режим работы в меню настройки сварочного аппарата. Установите необходимые параметры сварки. Нажмите кнопку горелки, затем можно будет приступить к сварке.

### Сварка в режиме MIG/MAG

После вышеуказанной подготовки установите сварочный ток в зависимости от диаметра проволоки и вида выполняемых работ.

Таблица подбора сварочного тока

Диаметр проволоки, мм	Диапазон сварочного тока, А	Диапазон оптимального сварочного тока, А
0,8	50~120	70~100
1,0	70~180	80~120

## Выбор скорости сварки

При выборе скорости сварки следует учитывать качество и производительность сварки. Увеличение скорости сварки снижает эффект защиты и ускоряет охлаждение.

Если скорость слишком низкая, заготовка прожигается. На практике рекомендованная скорость сварки не должна превышать 50 см/мин.

## Вылет сварочной проволоки

Увеличение вылета может повысить производительность, но слишком длинный вылет может привести к чрезмерному разбрызгиванию металла, обрыву проволоки и нестабильной сварке. Как правило, вылет должен в 10 раз превышать диаметр проволоки.

## Настройка потока защитного газа

Основная цель подачи защитного газа – защита электрода и сварочной ванны от внешней атмосферы. Регулировка расхода газа производится в зависимости от вида сварочных работ и внешних условий. При регулировке расхода газа учитывайте, что при сварке внешних углов защитные свойства газа снижаются из-за рассеивания потока.

Как правило, расход газа регулируется в пределах от 5 до 20 л/мин. При сварке порошковой проволокой FCAW защитный газ не требуется.

## Сварочный ток в режиме MMA

Соедините сварочные провода с коннекторами «+» и «-» в зависимости от выбранной полярности. Включите сварочный аппарат и выберите режим MMA-сварки.

Установите на аппарате силу тока, соответствующую используемому электроду. Рекомендуемые значения сварочного тока в зависимости от диаметра электрода:

Диаметр электрода, мм	Диапазон сварочного тока, А
1,0	20~60
1,6	40~84
2,0	60~100
2,5	80~120
3,2	108~148
4,0	140~180
5,0	180~220

## Условия эксплуатации

1. Сварочный аппарат должен работать в сухой среде при влажности воздуха менее 90%.
2. Температура окружающей среды должна быть от -10 °С до 40 °С.
3. Не используйте сварочный аппарат при наличии в окружающем воздухе токопроводящей пыли или агрессивного газа.

Избегайте сварки под дождем.

## Защитные системы

Сварочный аппарат оснащен защитой от перенапряжения, перегрузки по току и перегрева. Он останавливается автоматически, если напряжение питания, выходной ток и температура превысят допустимый уровень. Частые перегревы или высокое напряжение могут привести к повреждению сварочного аппарата, пожалуйста, следуйте приведенным ниже пунктам:

- убедитесь, что рабочая зона хорошо проветривается! В сварочном аппарате используется воздушное охлаждение, поэтому убедитесь, что доступ воздуха не заблокирован. Свободное пространство вокруг сварочного аппарата должно составлять 0,3 метра в каждую сторону. Хорошая вентиляция важна для лучшей производительности и долговечности устройства;

- избегайте перегрузки при использовании, так как это сократит срок службы машины. О работе в режиме перегрузки сигнализирует светодиод индикатора аварийной ситуации, если он горит во время сварки, немедленно прекратите работу. Продолжить сварку возможно после того, как светодиод индикатора аварийной ситуации погас. (Номинальный рабочий цикл 60% означает: если принять 10 минут за один цикл, он проработает 6 минут и остановится через 4 минуты при номинальном выходном токе.);
- схема автоматической компенсации напряжения обеспечит сварочный ток в допустимом диапазоне. Если напряжение питания превысит допустимое значение, это может привести к повреждению сварочного аппарата;
- убедитесь, что сварочный аппарат надежно заземлен.

## ВОЗМОЖНЫЕ НЕИСПРАВНОСТИ И СПОСОБЫ ИХ УСТРАНЕНИЯ

Неисправность	Причина	Способы устранения
Включена индикация перегрева.	Превышение времени непрерывной работы на установленном токе.	Уменьшите время непрерывной работы для установленного сварочного тока. Прервите работу для охлаждения сварочного аппарата.
	Неэффективная работа вентиляторов охлаждения.	Проверьте вентилятор и воздухозаборные отверстия на предмет загрязнения. Убедитесь в свободном доступе воздуха для охлаждения сварочного аппарата.
Нет реакции на нажатие кнопки горелки, а индикация защиты не горит.	Плохой контакт кабеля с коннектором аппарата.	Убедитесь в надежном соединении всех электрических кабелей со сварочным аппаратом. Очистите соединения от загрязнений и окислов.
Механизм подачи проволоки подает проволоку при нажатии на кнопку горелки, подается газ, но выходной ток отсутствует, индикация защиты не горит.	Плохой контакт зажима массы. Ошибка в выборе полярности.	Убедитесь в надежном креплении зажима массы на детали. Очистите деталь от загрязнений и окислов, обезжирьте деталь. Проверьте правильность выбора полярности коннектора при подключении кабелей к сварочному аппарату.
Механизм подачи проволоки не подает проволоку при нажатии на кнопку горелки. Подается газ, и индикация защиты не горит.	Механические помехи для прохождения проволоки.	Убедитесь в правильной укладке проволоки в механизме протяжки. Отрегулируйте силу прижатия прижимного ролика. Убедитесь в отсутствии повреждения или загрязнения токопроводящего наконечника в сварочной горелке.
	Ролик подающего механизма не соответствует типу проволоки.	Установите ролик, соответствующий выбранной проволоке.
Нет потока газа из сопла при начале сварки.	Перекрыта подача газа на баллоне.	Убедитесь, что клапан баллона открыт, а газовый редуктор правильно настроен.

Неисправность	Причина	Способы устранения
Сложное зажигание дуги в режиме MMA.	Электрод низкого качества или имеет повышенную влажность.	Используйте электроды высокого качества. Не допускайте хранения электродов в местах с повышенной влажностью. Прокалите электрод.
	Поверхность имеет значительную коррозию и/или загрязнения.	Зачистите место сварки от окислов, коррозии и загрязнений. Обезжирьте свариваемые поверхности.
Сварочный ток ниже номинального значения.	Ток не будет соответствовать установленному значению, когда напряжение питания отклоняется от номинального значения. Пока напряжение ниже номинального значения, максимальная выходная мощность может быть ниже заданного значения.	Обеспечьте соответствие сети электропитания требуемым параметрам.
Сварочный ток нестабилен во время процесса сварки.	Изменения напряжения в электрической сети.	Обеспечьте соответствие сети электропитания требуемым параметрам.
	Помехи от электрической сети или другого оборудования.	Исключите влияние другого оборудования на электропитание сварочного аппарата.
	Недостаточное сечение внешнего входного кабеля электропитания, высокое сопротивление.	Используйте кабель питания, соответствующий техническим параметрам сварочного аппарата.
Брызги при сварке вольфрамовым электродом в режиме TIG.	Недостаточная газовая защита.	Обеспечьте достаточную газовую защиту: отрегулируйте оптимальный поток газа, убедитесь в высоком качестве защитного газа.
	Загрязненная поверхность свариваемых деталей.	Очистите свариваемые поверхности от коррозии, окислов и загрязнений. Обезжирьте свариваемые поверхности.

В других случаях поломки или отказа изделия рекомендуем обратиться в торговую точку по месту приобретения товара для определения возможности восстановления рабочих характеристик или принятия решения о замене товара.

## КРИТЕРИИ ПРЕДЕЛЬНОГО СОСТОЯНИЯ

### Критерии предельного состояния

Критериями предельного состояния сварочных аппаратов считаются поломки (износ, коррозия, деформация, старение, трещины или разрушение корпуса изделия, повреждение электрического кабеля, повреждение сварочных кабелей) узлов и деталей или их совокупность при невозможности их устранения в условиях авторизованных сервисных центров оригинальными деталями или экономическая нецелесообразность проведения ремонта.

Сварочные аппараты и их детали, вышедшие из строя и не подлежащие ремонту, необходимо сдать в специальные приемные пункты по утилизации. Не выбрасывайте вышедшие из строя узлы и детали в бытовые отходы.

## **Перечень критических отказов и ошибочные действия персонала или пользователя**

- необходимо следить за целостным состоянием корпусных деталей, средств индикации, органов управления, сварочных проводов, зажимов, сварочного держателя и кабеля питания;
- при появлении задымления, запаха горения при работе немедленно обратиться в сервисную службу;
- при возникновении неисправности необходимо обесточить розетку, используя автоматические выключатели;
- при заклинивании вентилятора охлаждения необходимо отключить питание и обратиться в сервисный центр.

## **ХРАНЕНИЕ**

Аппарат следует хранить в сухом вентилируемом помещении, при температуре от -10 до +30 °С, относительной влажности воздуха не более 80%, в месте, недоступном для детей.

Не допускается наличие в воздухе паров кислот, щелочей и других агрессивных жидкостей. Срок хранения не ограничен.

## **ТРАНСПОРТИРОВКА**

Сварочный аппарат может транспортироваться всеми видами закрытого транспорта в соответствии с правилами перевозок, действующими для каждого вида транспорта.

Условия транспортирования при воздействии климатических факторов:

- температура окружающего воздуха от -20 до +55 °С;
- относительная влажность воздуха до 80%.

Во время транспортирования и погрузочно-разгрузочных работ упаковка с аппаратом не должна подвергаться резким ударам и воздействию атмосферных осадков.

Размещение и крепление транспортировочной тары с упакованным аппаратом в транспортных средствах должны обеспечивать устойчивое положение и отсутствие возможности перемещения при перевозке.

## **РЕАЛИЗАЦИЯ И УТИЛИЗАЦИЯ**

Реализация оборудования осуществляется через торговые точки и магазины согласно законодательству РФ. Утилизация оборудования осуществляется в соответствии с требованиями и нормами России и стран – участников Таможенного союза.

# ГАРАНТИЙНЫЕ ОБЯЗАТЕЛЬСТВА

1. Настоящее гарантийное свидетельство является единственным документом, подтверждающим Ваше право на бесплатное гарантийное обслуживание. Без предъявления данного свидетельства претензии не принимаются. В случае утери или порчи гарантийное свидетельство не восстанавливается.

2. Гарантийный срок на электроинструмент составляет 12 месяцев со дня продажи. Если изделие, предназначенное для бытовых (непрофессиональных) нужд эксплуатировалось в коммерческих целях (профессионально), срок гарантии составляет один месяц со дня продажи. В течение гарантийного срока сервисная служба бесплатно устраняет производственные дефекты и производит замену деталей, вышедших из строя по вине изготовителя. На период гарантийного ремонта эквивалентный исправный инструмент не предоставляется. Заменяемые детали переходят в собственность служб сервиса.

Компания BRAIT® не несет ответственности за вред, который может быть причинен при работе с электроинструментом.

3. В гарантийный ремонт инструмент принимается в чистом виде, при обязательном наличии надлежащим образом оформленных документов: настоящего гарантийного свидетельства, гарантийного талона, с полностью заполненными полями, штампом торговой организации и подписью покупателя.

4. Гарантийный ремонт не производится в следующих случаях:

- при отсутствии гарантийного свидетельства и гарантийного талона или неправильном их оформлении;
- при совместном выходе из строя якоря и статора электродвигателя, при обугливание или оплавлении первичной обмотки трансформатора сварочного аппарата, зарядного или пуско-зарядного устройства, при оплавлении внутренних деталей, прожоге электронных плат;
- если гарантийное свидетельство или талон не принадлежат данному электроинструменту или не соответствует установленному поставщиком образцу;
- по истечении срока гарантии;
- при попытках самостоятельного вскрытия или ремонта электроинструмента вне гарантийной мастерской; внесения конструктивных изменений и смазки инструмента в гарантийный период, о чем свидетельствуют, например, заломы на шлицевых частях крепежа корпусных деталей.
- при использовании электроинструмента в производственных или иных целях, связанных с получением прибыли, а также - при возникновении неисправностей связанных с нестабильностью параметров электросети, превышающих нормы, установленные ГОСТ;
- при неправильной эксплуатации (использование электроинструмента не по назначению, установки на электроинструмент не предназначенных заводом-изготовителем насадок, дополнительных приспособлений и т.п.;
- при механических повреждениях корпуса, сетевого шнура и при повреждениях, вызванных воздействиями агрессивных сред и высоких и низких температур, попадании инородных предметов в вентиляционные решетки электроинструмента, а также при повреждениях, наступивших в результате неправильного хранения (коррозия металлических частей);
- при естественном износе деталей электроинструмента, в результате длительной эксплуатации (определяется по признакам полной или частичной выработки ресурса, сильного загрязнения, ржавчины снаружи и внутри электроинструмента, отработанной смазки в редукторе);
- использование инструмента не по назначению, указанному в инструкции по эксплуатации.
- при механических повреждениях инструмента;
- при возникновении повреждений в связи с несоблюдением предусмотренных инструкцией условий эксплуатации (см. главу «Указание по технике безопасности» в инструкции).
- повреждение изделия вследствие несоблюдения правил хранения и транспортировки.

Профилактическое обслуживание электроинструмента (чистка, промывка, смазка, замена пыльников, поршневых и уплотнительных колец) в гарантийный период является платной услугой.

О возможных нарушениях изложенных выше условий гарантийного обслуживания владельцу сообщается после проведения диагностики в сервисном центре.

Владелец инструмента доверяет проведение диагностики в сервисном центре в свое отсутствие.

Запрещается эксплуатация электроинструмента при проявлении признаков повышенного нагрева, искрения, а также шума в редукторной части. Для выяснения причин неисправности покупателю следует обратиться в гарантийную мастерскую.

Неисправности, вызванные несвоевременной заменой угольных щеток двигателя, устраняются за счет покупателя.

5. Гарантия не распространяется на:

- сменные принадлежности (аксессуары и оснастка), например: аккумуляторы, диски, ножи, сверла, буры, патроны, цепи, звездочки, цанговые зажимы, шины, элементы натяжения и крепления, головки триммеров, подошвы шлифовальных и ленточных машин, фильтры и т.п.
- быстроизнашивающиеся детали, например: угольные щетки, приводные ремни, сальники, защитные кожухи, направляющие ролики, направляющие, резиновые уплотнения, подшипники, зубчатые ремни и колеса, стволы, ленты тормоза, храповики и тросы стартеров, поршневые кольца и т.п. Замена их в течении гарантийного срока является платной услугой.
- естественный износ конических шестерней привода редуктора
- шнуры питания, в случае повреждения изоляции, шнуры питания подлежат обязательной замене без согласия владельца (услуга платная)

**Инструкции, указанные в данном руководстве, не относятся к абсолютно всем ситуациям, которые могут возникнуть. Оператор должен осознавать, что контроль над практической эксплуатацией и соблюдение всех предосторожностей входит в его непосредственные обязанности.**

С условиями гарантии ознакомлен.

Претензий к комплектации и внешнему виду не имею.

Покупатель \_\_\_\_\_

Телефон центрального сервисного центра: +7 (342) 214-52-12 [www.fdbrait.ru](http://www.fdbrait.ru)





Корешок талона №1

(Модель: \_\_\_\_\_ )  
(Изыят: " \_\_\_\_\_ 20 \_\_\_\_ г.)  
Исполнитель \_\_\_\_\_ (подпись) \_\_\_\_\_ (ФИО)

## ДЕЙСТВИТЕЛЕН ПРИ ЗАПОЛНЕНИИ ТАЛОН №1

(Модель: \_\_\_\_\_ )

Серийный номер \_\_\_\_\_

Представитель ОТК \_\_\_\_\_  
(подпись, штамп)

Заполняет торговая организация

Продан \_\_\_\_\_  
(наименование и адрес предприятия)

Дата продажи \_\_\_\_\_ М.П. \_\_\_\_\_

Продавец \_\_\_\_\_ / \_\_\_\_\_  
(подпись) (ФИО)

Корешок талона №2

(Модель: \_\_\_\_\_ )  
(Изыят: " \_\_\_\_\_ 20 \_\_\_\_ г.)  
Исполнитель \_\_\_\_\_ (подпись) \_\_\_\_\_ (ФИО)

## ДЕЙСТВИТЕЛЕН ПРИ ЗАПОЛНЕНИИ ТАЛОН №2

(Модель: \_\_\_\_\_ )

Серийный номер \_\_\_\_\_

Представитель ОТК \_\_\_\_\_  
(подпись, штамп)

Заполняет торговая организация

Продан \_\_\_\_\_  
(наименование и адрес предприятия)

Дата продажи \_\_\_\_\_ М.П. \_\_\_\_\_

Продавец \_\_\_\_\_ / \_\_\_\_\_  
(подпись) (ФИО)

## Заполняет ремонтное предприятие

(наименование и подпись предприятия)

Исполнитель \_\_\_\_\_ / \_\_\_\_\_ /  
(подпись) (ФИО)

Владелец \_\_\_\_\_

\_\_\_\_\_ / \_\_\_\_\_ /  
(подпись) (ФИО)

Дата ремонта \_\_\_\_\_ М.П.

Утверждаю \_\_\_\_\_  
(Должность, подпись, ФИО руководителя ремонтного предприятия)

## Заполняет ремонтное предприятие

(наименование и подпись предприятия)

Исполнитель \_\_\_\_\_ / \_\_\_\_\_ /  
(подпись) (ФИО)

Владелец \_\_\_\_\_

\_\_\_\_\_ / \_\_\_\_\_ /  
(подпись) (ФИО)

Дата ремонта \_\_\_\_\_ М.П.

Утверждаю \_\_\_\_\_  
(Должность, подпись, ФИО руководителя ремонтного предприятия)



---

**IBRAIT®**

---