

## **RU** Руководство по эксплуатации

бензиновой цепной пилы BRAIT<sup>®</sup>  
BR-2512C



## **Уважаемый покупатель!**

Благодарим за покупку продукции BRAIT®.

В данном руководстве приведены правила эксплуатации инструмента BRAIT®.

Перед началом работ внимательно прочтите руководство. Эксплуатируйте инструмент в соответствии с правилами и с учетом требований безопасности, а также руководствуясь здравым смыслом. Сохраните инструкцию, при необходимости Вы всегда можете обратиться к ней. Линейка продукции BRAIT® постоянно расширяется новыми моделями.

Продукция BRAIT® отличается эргономичным дизайном, обеспечивающей удобство ее использования, продуманной конструкцией, высокой мощностью и производительностью.

В связи с изменениями в технических характеристиках содержание руководства может не полностью соответствовать приобретенному инструменту.

Производитель оставляет за собой право вносить изменения в конструкцию отдельных деталей без предварительного уведомления. Имейте это в виду, читая руководство по эксплуатации.

С уважением, команда BRAIT®.

Дата изготовления может быть определена цифрами серийного номера, размещённого на изделии, и (или) может быть указана на упаковке изделия.

## ОГЛАВЛЕНИЕ

Введение .....	2
<b>1. Назначение</b> .....	4
<b>2. Описание</b> .....	4
<b>3. Комплектность</b> .....	4
<b>4. Символы</b> .....	6
<b>5. Меры безопасности</b> .....	6
<b>6. Инструкции по безопасности</b> .....	6
<b>7. Символы на бензопиле</b> .....	9
<b>8. Монтаж пильной цепи и шины</b> .....	9
<b>9. Топливо и масло для цепи</b> .....	10
9.1. Смешивание топлива .....	11
9.2. Заправка двигателя .....	11
9.3 Масло для цепи .....	12
<b>10. Запуск двигателя</b> .....	12
10.1. Холодный двигатель (Запуск двигателя) .....	13
10.2. Теплый двигатель (Запуск двигателя) .....	13
10.3. Остановка двигателя .....	14
<b>11. Регулировка карбюратора</b> .....	14
<b>12. Тормоз цепи</b> .....	14
<b>13. Пиление</b> .....	15
<b>14. Распиловка</b> .....	16
<b>15. Валка деревьев</b> .....	16
<b>16. Обслуживание двигателя</b> .....	17
16.1. Воздушный фильтр .....	17
16.2. Цилиндр .....	17
16.3. Топливный фильтр .....	18
16.4. Свеча .....	18
16.5. Звездочка ведущая .....	18
16.6. Смазочное отверстие .....	18
<b>17. Обслуживание шины и цепи</b> .....	18
<b>18. Таблица заточки цепей</b> .....	19
<b>19. Возможные неисправности</b> .....	20
<b>20. Технические характеристики</b> .....	21
<b>21. Гарантийные обязательства</b> .....	21
Гарантийный талон .....	23

## 1. НАЗНАЧЕНИЕ

Пила предназначена исключительно для пиления древесины. Для профессионального непрерывного использования не пригодна.



- *Внимательно прочитайте настоящее руководство и следуйте всем правилам техники безопасности, прежде чем использовать инструмент.*
- *Несоблюдение правил может привести к увечьям.*

## 2. ОПИСАНИЕ (рис. 1)

- |                                |   |                                |
|--------------------------------|---|--------------------------------|
| 1. Цепь                        | 7. Рычаг акселератора   | 12. Топливный бак              |
| 2. Шина                        | 8. Клавиша блокировки   | 13. Маслбак                    |
| 3. Упор зубчатый               | 9. Рукоятка воздушной заслонки (рычаг управления дроссельной заслонкой) | 14. Рукоятка стартера          |
| 4. Крышка воздушного фильтра   | 10. Выключатель   | 15. Рукоятка задняя            |
| 5. Рычаг тормоза цепи (брекер) | 11. Винт натяжения цепи   | 16. Крышка тормоза цепи        |
| 6. Рукоятка передняя           |   | 17. Подкачка топлива (праймер) |

## 3. КОМПЛЕКТНОСТЬ

1. Удалите весь упаковочный материал.
2. Проверьте комплектность содержимого упаковки:

бензопила.....	1 шт.	отвертка для регулировки карбюратора.....	1 шт.
шина.....	1 шт.	ключ шестигранный.....	1 шт.
цепь.....	1 шт.	колесо червячное.....	1 шт.
чехол для шины.....	1 шт.	барaban стартера.....	1 шт.
емкость для смешивания топливной смеси.....	1 шт.	руководство по эксплуатации.....	1 шт.
ключ-отвертка.....	1 шт.		

3. Проверьте пилу и запасные части на предмет повреждения при транспортировке.
4. Упаковку сохранять до окончания гарантийного срока пилы.



Если комплектность упаковки нарушена или запасные части повреждены при транспортировке, обратитесь к своему продавцу.



***Технические характеристики и комплект поставки могут быть изменены производителем без предварительного уведомления.***

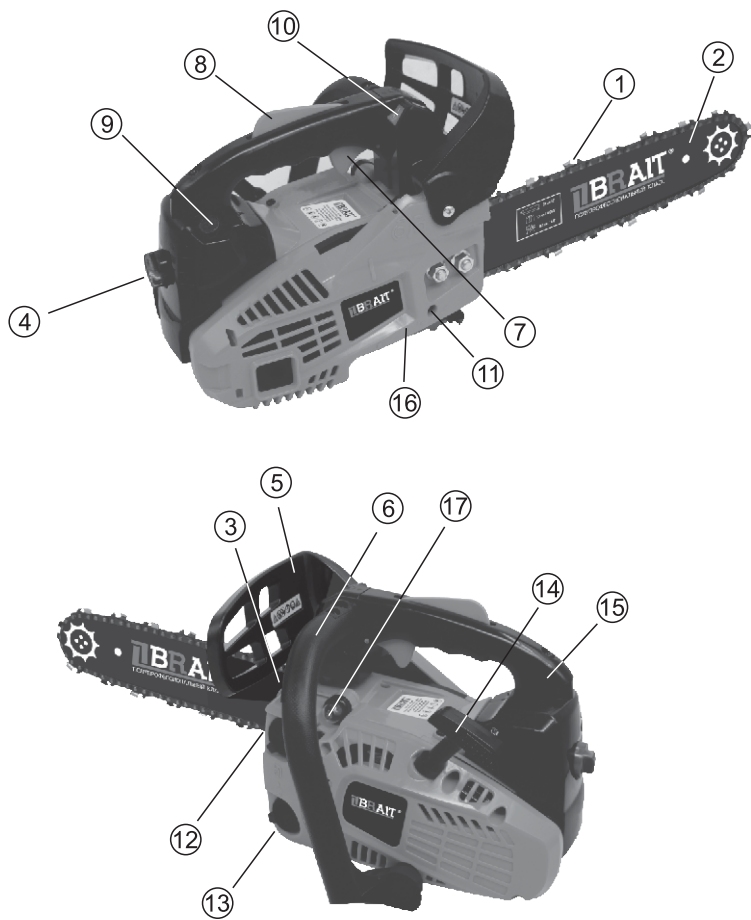


Рис. 1 Описание

#### 4. СИМВОЛЫ

	Соблюдайте осторожность и будьте особенно внимательны		Используйте средства защиты
	Прочитать инструкцию перед эксплуатацией		Удостоверьтесь, что тормоз цепи выключен
	Не утилизировать с бытовыми отходами. Подлежит специальной утилизации		Внимание! Опасность отдачи
	Соответствует Европейским стандартам		Соответствует требованиям технических регламентов Таможенного союза

#### 5. МЕРЫ БЕЗОПАСНОСТИ

Работая с цепной пилой, строго следуйте инструкциям по технике безопасности. Для вашей безопасности и безопасности окружающих, пожалуйста, прочитайте эту информацию внимательно перед использованием цепной пилы. Используйте цепную пилу только для пиления древесины. Любое другое использование может быть опасно и привести к увечьям. Изготовитель не несет ответственности за повреждения, вызванные неправильным использованием инструмента.

#### 6. ИНСТРУКЦИИ ПО БЕЗОПАСНОСТИ

- Ни в коем случае не пользуйтесь бензопилой, если вы устали, плохо себя чувствуете, находитесь под воздействием лекарственных препаратов, вызывающих сонливость, а также алкоголя или наркотиков.
- Наденьте спецовку, плотно прилегающую к телу одежду, защитные средства для глаз, ушей и головы. Наденьте антивибрационные перчатки.
- Всегда поддерживайте цепь в заточенном состоянии. Затупившаяся цепь увеличивает время, необходимое для пиления, а также уровень вибрации, передаваемой на руки оператора во время работы. Если компоненты бензопилы ослабились, или ее антивибрационные элементы изношены или повреждены, уровень вибрации увеличится.
- Обращайтесь с топливом с необходимой осторожностью. Высушите его, если оно пролилось. Производите запуск пилы не ближе, чем на расстоянии 3 м от точки ее заправки.
- Удалите все источники искр или пламени (такие как сигареты, открытый огонь или искрообразующий инструмент) из зоны, в которой топливо смешивается, наливается или складывается.
- Не курите, как во время заправки, так и при работе с бензопилой.

- Не позволяйте окружающим приближаться к месту, где вы работаете. Дети, животные и взрослые люди должны находиться на расстоянии не менее 10 м от работающей бензопилы.

- Не начинайте работу, если вы предварительно не освободили рабочий участок, не нашли себе опору для ног и не определили путь, по которому будете отходить от падающего дерева.

- При работающем двигателе держите крепко бензопилу двумя руками.

- Во время работы держите бензопилу подальше от всех частей вашего тела.

- Не запускайте бензопилу, если вы предварительно не убедились, что полотно не касается других предметов.

- Переносите бензопилу только с выключенным двигателем, шиной и цепью назад, глушителем как можно дальше от вас.

- Перед началом работы убедитесь, что цепь не ослаблена, не повреждена или изношена. Ни в коем случае не пользуйтесь поврежденной, неправильно отремонтированной или не полностью и ненадежно собранной цепью. Проверяйте, что цепь останавливается при отпускании рычага управления акселератором.

- Все работы на бензопиле, кроме тех, которые наглядно указаны в данном руководстве, должен выполнять только специалист.

- Выключите бензопилу перед тем, как положить ее на пол.

- Будьте очень осторожными во время пиления кустарников и сходной растительности, так как цепь может зацепиться и отбросить их в вашу сторону, вызывая потерю равновесия.

- При обрезании ветвей под нагрузкой обратите внимание на то, чтобы они вас не ударили, когда нагрузка будет снята.

- Не пилите в ветряную погоду, в плохую видимость, слишком низкой или высокой температуре. Убедитесь в отсутствии сухих ветвей, которые могут упасть.

- Держите ручки чистыми и сухими, без следов масла и топлива.

- Работайте лишь только в хорошо проветриваемых помещениях. Не пользуйтесь бензопилой в закрытых помещениях. Выхлопные газы содержат токсичный угарный газ.

- Не работайте в пределах кроны дерева, если у вас нет соответствующей подготовки.

- Обратите внимание на отдачу. Это рывок шины в верхнем направлении, происходящий тогда, когда цепь в конце шины касается другого предмета. По этой причине вы можете не справиться с управлением бензопилой и получить серьезные травмы.

- При перевозке бензопилы наденьте на цепь пластиковый чехол.

- Нельзя обслуживать пилу лицам моложе 18 лет. Исключение составляют молодые люди старше 16 лет, обучающиеся под надзором специалистов.

- При пилении следует обращать внимание на близко прилегающие стволы. При пилении кругляка следует использовать устойчивую подставку, рекомендуется использовать козлы. Нельзя чтобы другой человек или сам оператор придерживал часть дерева.



***Храните пилу в недоступном для детей месте.***

• Соблюдайте особое внимание при работе на мокрой почве, при гололеде и снеге. Свежеошкуренное дерево и кора так же представляют собой повышенную опасность проскальзывания.

• При валке деревьев или поперечном пилении обязательно следует зацепить пилу при помощи зубчатого упора.

• При изъятии режущей части из пропила цепь должна быть в движении.

• Рабочие операции, состоящие из распиливания строевого леса или продольного пиления, могут выполнять только специально обученные лица.

• Продольное пиление следует выполнять под возможно малым углом. Следует при этом поступать особенно осторожно, так как нет возможности использования зубчатого упора пилы.

• В целях безопасности избегайте пиления верхней стороной шины, так как существует опасность отбрасывания пилы в сторону оператора.

• Следует соблюдать осторожность при пилении расщепленных кусков древесины. Части расщепленного дерева могут быть захвачены цепью (опасность травмы).

• Нельзя пилить концом шины (высокая опасность отдачи!).

• Валку и обрезание сучьев деревьев, а также работу на буреломах могут выполнять только специально обученные лица. Высокая травмоопасность!

• Следует обращать особое внимание на ветви, находящиеся в состоянии натяжения. Свободно висящие ветви не следует перерезать снизу.

• Нельзя выполнять обрезание сучьев стоя на стволе.

• При работе на склоне оператор должен находиться выше или сбоку от обрабатываемого ствола лежащего дерева (вероятность скатывания ствола).

• Пила может отскочить, если оператор случайно коснется твердого предмета концом шины с цепью (особенно первая четверть шины). В таких случаях высока вероятность получения травмы. Внимательно прочитайте и запомните приведенную ниже информацию.

### **Для предотвращения отдачи, следуйте инструкции безопасности:**

• **Никогда не начинайте пиления концом шины!**

• Постоянно следите за концом шины во время пиления. При случайном касании предметов концом шины возможна неожиданная отдача. Опасность травмирования!

• Соблюдайте осторожность при продолжении начатых пропилов.

• Пиление начинайте с движущейся цепью.

• Следует всегда правильно затачивать режущую цепь. Необходимо при этом обращать внимание на правильную высоту ограничителя глубины пропила режущего звена цепи.

• Не перерезать несколько веток одновременно. При обрезании сучьев нужно следить за тем, чтобы не касаться пилой других ветвей.

• При пилении следует обращать внимание на близко прилегающие стволы.

• Рекомендуется использовать козлы.



## 7. СИМВОЛЫ НА БЕНЗОПИЛЕ

Для облегчения обслуживания, символы нанесены на изделия горельефом.

	Горловина для заправки топливом
	Горловина для заправки маслом для цепи
	Когда выключатель находится в верхнем положении, двигатель запустится. Переключив выключатель в нижнее положение, двигатель немедленно остановится.
	При запуске бензопилы, потянув рукоятку воздушной заслонки (расположенной справа над задней рукояткой), можно установить режим запуска следующим образом: <ul style="list-style-type: none"> <li>• Стандартное положение – режим запуска разогретого двигателя.</li> <li>• Оттянутая рукоятка заслонки – режим запуска холодного двигателя.</li> </ul>
<b>H</b>	Регулировка высоких оборотов
<b>L</b>	Регулировка низких оборотов
<b>T</b>	Регулировка холостых оборотов
	При повороте штока отверткой в направлении стрелки, указывающей на положение "MAX", на цепь будет подаваться большее количество масла; при его повороте по направлению к положению "MIN", будет подаваться меньшее количество масла. Расположение: дно силового агрегата.

## 8. МОНТАЖ ПИЛЬНОЙ ЦЕПИ И ШИНЫ

Откройте упаковку и установите шину и цепь на двигатель следующим образом:



*Края цепи очень острые. Для вашей безопасности наденьте защитные перчатки.*

- Убедитесь, что тормоз цепи не включен.
- Открутите гайку (гайки) и снимите крышку тормоза цепи.
- Удалите пластиковую транспортировочную прокладку, если она имеется.

- Установите ползун в положение максимально близкое к звездочке ведущей путем вращения винта натяжения цепи против часовой стрелки.
- Оденьте цепь на ведущую звездочку.
- Оденьте цепь на шину и установите шину на шпильку (шпильки) и ползун.
- Убедитесь, что кромки режущих зубьев цепи на верхней части шины направлены от двигателя бензопилы.
- Установите крышку тормоза цепи на шпильку (шпильки), накрутите гайку (гайки).
- Возьмитесь за носок шины и приподнимите его вверх одновременно с этим вращением винта натяжения по часовой стрелке отрегулируйте натяжение цепи.
- Туго затяните гайку (гайки) на крышке тормоза цепи. После этого убедитесь, что цепь хорошо скользит и имеет необходимое натяжение, смещая ее вручную. При необходимости снова отрегулируйте натяжение цепи. Для этого следует сначала вновь ослабить гайки боковой крышки.

Натяжение цепи установлено правильно, если в средней части шины цепь можно оттянуть на 4-6 мм и при этом ее можно протянуть рукой по шине. При установке новой цепи натяжение следует проверять регулярно, до тех пор, пока цепь не приработается. Производительность и срок службы цепи зависят от правильного ее натяжения.



***Новая цепь слегка удлиняется по мере ее эксплуатации. Часто проверяйте и регулируйте ее натяжение, так как, когда цепь ослабляется, она может соскочить или быстро износиться вместе с шиной.***

## 9. ТОПЛИВО И МАСЛО ДЛЯ ЦЕПИ



***Выключите двигатель и остудите его перед заправкой топливом.***

Заправку необходимо выполнять на улице, не нанося вред окружающей среде. Кроме того, перед запуском двигателя, необходимо отойти не менее чем на 3 метра от точки, где была выполнена заправка.

Двигатели смазываются специальным маслом для бензиновых 2-хтактных двигателей с воздушным охлаждением. Используйте высококачественное антиокислительное масло, пригодное для 2-хтактных двигателей с воздушным охлаждением.



***Используйте масло только для 2-тактных двигателей с воздушным охлаждением в пропорции: 35 мл масла на 1 л бензина.***

- Двигатель бензопилы предназначен для работы на неэтилированном бензине.
- Используйте бензин с октановым числом 92.
- Использование бензина с меньшим октановым числом, чем указанное, может вызвать перегрев двигателя и такие неисправности, как заклинивание поршня.
- Некачественный бензин или масло могут повредить двигатель пилы.

### 9.1. Смешивание топлива



***Будьте осторожны во время взбалтывания топливной смеси.***

- Измерьте количества смешиваемого масла и бензина.
- Налейте необходимое количество масла для приготовления топливной смеси в мерную пластмассовую емкость (поставляется в комплекте с бензопилой).
- Долейте в эту же емкость небольшую часть бензина и тщательно перемешайте, получившуюся смесь долейте в оставшуюся часть бензина и снова мешайте не мене 1 минуты. В случае недостаточного смешивания увеличивается опасность преждевременного заклинивания поршня.
- Четко пометьте емкость, чтобы не спутать ее содержимое с содержимым других емкостей.



***Излишнее количество масла в смеси приводит к появлению нагара в цилиндре, что влечет за собой заклинивание поршня. Тщательно соблюдайте пропорцию топливной смеси.***

### 9.2. Заправка двигателя

- Отвинтите и снимите топливную пробку. Положите ее на чистую поверхность.
  - Залейте топливный бак на 80% его вместительности. Туго затяните топливную пробку и удалите топливо, случайно разлившееся вокруг пилы.
- Для обеспечения максимальной долговечности двигателя не пользуйтесь:
- **ТОПЛИВОМ БЕЗ МАСЛА (ЧИСТЫМ БЕНЗИНОМ)** - он быстро вызовет серьезные повреждения внутренних компонентов двигателя.
  - **ДИЗТОПЛИВОМ** - может повредить резиновые и/или пластмассовые части, а также отрицательно сказаться на смазке двигателя.
  - **МАСЛОМ ДЛЯ 4-ТАКТНЫХ ДВИГАТЕЛЕЙ** - может забрызгать свечу, засорить выхлопной проем или заклинить поршневые кольца.
  - Неиспользовавшимися более 1 месяца смесями - они могут засорить карбюратор, отрицательно влияя на исправную работу двигателя.
  - В случае предполагаемого продолжительного простоя двигателя опорожните топливный бак и очистите его. После этого запустите двигатель и выработайте остаток смеси в карбюраторе.



*Гарантия не покрывает естественный износ деталей, а также изменения, влияющие на работу бензопилы, самостоятельно внесенные пользователем.*

*Гарантия теряет силу также в случае несоблюдения инструкций по смешиванию топлива и т.д., приведенных в данном руководстве.*

### 9.3. Масло для цепи

Применяйте моторное масло SAE # 10W-30 круглый год или масло типа SAE#30-#40 летом и SAE#20 зимой.



*Не используйте отработанное или грязное масло для смазки цепи, так как оно может повредить маслонасос и сократить ресурс шины, цепи и ведущей звездочки.*

Для предотвращения преждевременного изнашивания цепи и направляющей шины необходимо следить за смазкой цепи на протяжении всей работы пилы. Смазка происходит автоматически. Никогда не работайте пилой, при отсутствии смазки. При работе пилы без смазки, пыльный аппарат подвергается повышенному износу, поэтому проверяйте уровень масла регулярно в течение и перед каждым использованием.

## 10. ЗАПУСК ДВИГАТЕЛЯ

### **ОБКАТКА ДВИГАТЕЛЯ**



**ДВИГАТЕЛЬ БЕНЗОПILЫ НЕ ТРЕБУЕТ ОБКАТКИ.**



**Рекомендуется первые 1-2 заправки, при приготовлении топливной смеси, доливать на 10% больше масла от рекомендуемого.**



**ЗАПРЕЩЕНА ДЛИТЕЛЬНАЯ РАБОТА ДВИГАТЕЛЯ НА ХОЛОСТЫХ ОБОРОТАХ!**

Использование бензопилы с поврежденными или недостающими деталями является опасным. Перед запуском двигателя убедитесь, что все детали, в том числе шина и цепь, правильно установлены. Убедитесь также, что тормоз цепи отключен.

Некоторые модели оборудованы полуавтоматическими карбюраторами с насосами подкачки (праймер) топливной смеси. Рукоятка воздушной заслонки карбюратора имеет два фиксированных положения:

**А** - «**Запуск**» двигателя (заслонка полностью закрыта)- рукоятка воздушной заслонки полностью вытянута на себя до упора;

**В** - «**Рабочее положение**» - рукоятка воздушной заслонки полностью убрана в корпус пилы (заслонка открыта).



*Некоторые модели бензопил оборудованы системой с облегченным запуском двигателя «Easy Start». При запуске двигателя ПЛАВНО потянуть за ручку стартера, механизм стартера произведет запуск (пуск) двигателя.*

Заправьте пилу топливом и маслом для цепи, после чего туго затяните пробки.

### **10.1. Холодный двигатель (Запуск двигателя)**

1. Установить тормоз цепи в нерабочее положение, сдвинув ручку тормоза в направлении передней ручки до касания;

2. Установить выключатель в положение «**I**» - «**Пуск**».

3. Прокачать насос подачи топлива 4-6 раз.

4. Установить рукоятку воздушной заслонки в положение **А** - «**Запуск**».

5. Обхватите переднюю ручку пилы левой рукой и прижмите бензопилу вниз, наступив ногой на защитный щиток правой ручки. Возьмите ручку стартера правой рукой и плавно потяните шнур стартера, пока барабан стартера не войдет в зацепление с собачками храпового механизма. После этого сделайте резкий, но не длинный рывок до момента кратковременного запуска и остановки двигателя.

6. Установить рукоятку воздушной заслонки в положение **В** - «**Рабочее положение**».

7. Запустите двигатель, повторив действия п.5. Двигатель должен заработать на повышенных оборотах.

8. При однократном нажатии рычага акселератора (поз. 7, рис. 1) двигатель переводится в режим холостых оборотов. Частота вращения инструмента регулируется нажатием на рычаг акселератора. Когда двигатель работает на холостых оборотах, режущий инструмент не должен вращаться.

### **10.2. Теплый двигатель (Запуск двигателя)**

Установить выключатель в положение «**I**» - «**Пуск**».

Используйте ту же процедуру, что и при запуске холодного двигателя (см. п.10.1, п.5), однако не вытягивайте рукоятку воздушной заслонки и не прокачайте насос топливной смеси.

### 10.3. Остановка двигателя

Двигатель останавливается путем перевода выключателя в положение «О» - «Стоп».

После запуска двигателя, удерживайте его на средних оборотах. И поднеся пилу к горизонтальной поверхности передним концом шины, проверьте - разбрызгивается ли масло с движущейся цепи. Количество подачи масла для смазки цепи можно изменить, вращая регулировочный шток, находящийся с нижней стороны бензопилы (дно силового агрегата).



***Не забывайте добавлять масло в масляный бак каждый раз, когда вы заправляете пилу топливной смесью.***

## 11. РЕГУЛИРОВКА КАРБЮРАТОРА

Карбюратор был отрегулирован на заводе. При необходимости дополнительной регулировки карбюратора бензопилы из-за изменения рабочих условий или высотности, просим вас обратиться к специалисту для выполнения необходимых операций. Неправильная регулировка может повредить бензопилу.

## 12. ТОРМОЗ ЦЕПИ

Это изделие оборудовано автоматическим тормозом, останавливающим вращение цепи в случае отдачи бензопилы во время работы.

- Тормоз цепи приводится в действие поворачиванием брекера вперед и вниз в сторону шины. Для освобождения тормоза сместите брекер вверх и назад в сторону рукоятки до характерного щелчка.
- Тормоз цепи отключен, когда брекер можно свободно прислонить к передней рукоятке бензопилы.

### Меры предосторожности:

- Каждый раз перед использованием пилы проверяйте исправность работы тормоза.
- Если тормоз неисправен, обязательно обратитесь в сервисный центр для выполнения необходимой проверки и ремонта. В противном случае велика вероятность травмы.
- Если работа пилой выполняется с включенным тормозом, то сцепление перегреется, что вызовет поломку бензопилы.
- Если во время работы приводится в действие тормоз, необходимо сразу же отпустить рычаг газа для остановки двигателя.



***Каждый раз по окончании работ, при транспортировке и хранении пилы на направляющую шину с пильной цепью должен быть одет защитный пластиковый чехол.***

### 13. ПИЛЕНИЕ



*Перед продолжением работы прочитайте раздел «Инструкции по безопасности». Рекомендуем потренироваться сначала со стволами небольших размеров. Это позволит вам лучше ознакомиться с бензопилой.*

*Всегда соблюдайте правила техники безопасности. Бензопилой необходимо пользоваться только для пиления дерева. Запрещается пилить другие материалы. Не пользуйтесь бензопилой для поддевания, перемещения или разламывания предметов, а также не блокируйте ее на неподвижных опорах. Подключать к точке отбора мощности на бензопиле инструмент или детали, не указанные изготовителем, запрещено.*

- Нет необходимости в прикладывании усилия во время пиления. Если двигатель вращается на максимальных оборотах, оказывайте лишь только небольшой нажим.
- Если цепь застряла в распиле не пытайтесь освободить ее с усилием, а воспользуйтесь клином или рычагом.



*При работе цепной пилой может произойти отбрасывание пилы (отдача). Высокая вероятность травмирования!*

Для исключения возникновения отдачи не следует начинать пропил концом шины. Соблюдайте осторожность при продолжении начатых пропилов. Никогда не начинайте надпил концом шины. Пиление начинайте работающей пилой. Следует всегда правильно заточивать режущую цепь, использование не достаточно острой цепи приводит к возникновению отдачи. Необходимо при этом обращать внимание на правильную высоту ограничитель глубины режущего звена пильной цепи. Никогда не следует пилить выше уровня плеч.

Ваша бензопила оборудована тормозом, который, если исправно работает, останавливает цепь в случае отдачи. Проверьте исправность тормоза перед началом работы, включив максимальные обороты двигателя на 1-2 секунды, после чего сместите вперед рычаг тормоза цепи. Когда двигатель работает на полных оборотах, цепь должна немедленно остановиться. Если она останавливается с задержкой, или вообще не останавливается, необходимо заменить ленту тормоза и звездочку ведущую.

Каждый раз, перед использованием, важно проверять исправную работу тормоза цепи и хорошую заточку цепи для сохранения уровня безопасности бензопилы. Удаление предохранительных устройств, неправильное обслуживание или неправильная установка шины или цепи могут увеличить опасность серьезных травм, вызванных отдачей.

## 14. РАСПИЛОВКА

- Никогда не поднимайтесь на дерево и не работайте пилой без соответствующих мер безопасности.

- Не работайте в излишне наклонном положении.

- Пилу следует вести таким образом, чтобы никакая часть тела не находилась на продолжении реза. Пилу следует использовать исключительно для пиления деревьев.

- Не касаться движущейся пильной цепью почвы. Участок пиления необходимо очистить от посторонних предметов, таких как песок, камни, гвозди и т.п. Посторонние предметы могут повредить пилу или стать причиной ее отбрасывания. При пилении кругляка следует использовать устойчивую подставку (по возможности козлы). Нельзя, чтобы другой человек или сам оператор придерживал часть дерева. Круглые элементы дерева следует укрепить так, чтобы они не могли вращаться во время резки. При работе на наклонной плоскости работайте лицом в сторону уклона. При валке деревьев или поперечном пилении обязательно следует зацепить пилу при помощи зубчатого упора.

### **При распиловке выполнять следующие действия:**

- работающую пилу установить на бревно упором зубчатым;

- включите максимальные обороты рычагом акселератора, держа пилу в руках так, чтобы она не соприкасалась с обрабатываемой поверхностью;

- затем, поднимая заднюю рукоятку вверх, и направляя пилу передней рукояткой, произвести пропил;

- затем пилу оттянуть назад, зубчатый упор поворотом задней рукоятки перевести глубже и снова поднимая заднюю рукоятку вверх, произвести дальнейший пропил;

- не прикладывать больших усилий, т.к. это приводит к преждевременному износу инструмента и перегрузке пилы;

- пилу вынимать из древесины только с движущейся цепью.

## 15. ВАЛКА ДЕРЕВЬЕВ

Опасная зона: падающие деревья могут сбить и потянуть за собой соседние деревья. Зона опасности составляет двойную высоту дерева, подлежащего пиению (рис. 2).

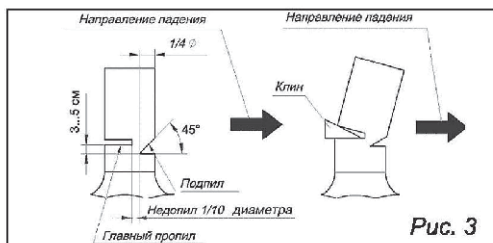
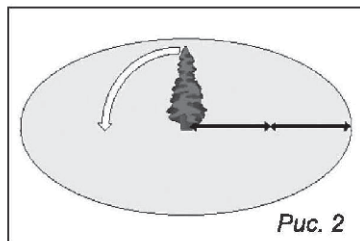
Валка деревьев опасна и требует специальных навыков. Если вы являетесь новичком и не имеете достаточно опыта, не пытайтесь научиться сами, обратитесь за помощью к профессионалу, чтобы он обучил вас.

### **НАПРАВЛЕНИЕ ПАДЕНИЯ (рис. 3):**

- Сначала оцените направление падения дерева, принимая во внимание центр тяжести кроны и направление ветра.

- Подпил делается с одной стороны дерева в выбранном направлении падения. После того как на противоположной стороне сделан горизонтальный валочный (главный) пропил, дерево должно будет упасть в направлении подпила.





- Начните делать подпил выше главного горизонтального пропила. Сделайте пропил примерно на одну треть диаметра дерева. Затем закончите делать подпил снизу. После того как подпил закончен, удалите вырезанную часть дерева.

- После удаления вырезанной части сделайте главный пропил напротив подпила. Главный пропил делается приблизительно на 5 см выше центра подпила. Таким образом, останется достаточно древесины между подпиллом и валочным, главным пропилом, чтобы сформировался шарнир. Этот шарнир (недопил на ширину 1/10 диаметра дерева) поможет предотвратить падение дерева в нежелательном направлении. Рекомендуется использовать валочный клин.

- Валите дерево в противоположную сторону от главного пропила, не пилите дерево насквозь.

### Не валите дерево в случае:

- Если Вы моложе 18 лет.
- Если из-за тумана (снегопада) или сумерек вы не можете различить деревья в опасной зоне.
- Если Вы не можете точно определить направление падения дерева из-за сильных порывов ветра.
- Если не может быть обеспечена опора для ваших ног при работе на скользкой поверхности.

## 16. ОБСЛУЖИВАНИЕ ДВИГАТЕЛЯ



*Перед выполнением очистки, проверки или ремонта бензопилы убедитесь, что двигатель остановился и остыл.*

### 16.1. Воздушный фильтр

Отверните крепежный элемент крышки воздушного фильтра и удалите крышку.

Выньте фильтр и удалите опилки щеткой. Если фильтр забился опилками, разделите его на две части и промойте в бензине.

Если вы используете сжатый воздух, подавайте его изнутри фильтра.

### 16.2. Цилиндр

Скопление пыли (опилок) между ребрами цилиндра может вызвать перегрев двигателя. Периодически проверяйте и очищайте ребра цилиндра, предварительно сняв воздушный фильтр и крышку цилиндра.

Всегда закрывайте воздухозаборный проем при чистке цилиндра.

**16.3. Топливный фильтр**

1. При помощи крючка из проволоки выньте фильтр из горловины бака.
2. Разберите и промойте фильтр в бензине, в случае необходимости замените его.



***Сняв фильтр, закройте зажимом конец всасывающей трубки.***

Во время установки фильтра обратите внимание на то, чтобы грязь не попала во всасывающую трубку.

**16.4. Свеча**

Очистите электроды металлической щеткой и при необходимости доведите расстояние между ними до 0,65 мм.

**16.5. Звездочка ведущая**

Проверьте ее на предмет повреждения или износа. Если она повреждена или изношена, замените ее. Не ставьте новую цепь на изношенную ведущую звездочку и наоборот.

**16.6. Смазочное отверстие**

Удалите шину и убедитесь, что смазочные каналы не засорены.

**17. ОБСЛУЖИВАНИЕ ШИНЫ И ЦЕПИ****Пильный аппарат:**

Длина шины.....	30 см / 12"
Толщина паза шины.....	1,3 мм / 0,050"
Шаг цепи.....	9,3 / 3/8"
Количество ведущих звеньев цепи.....	45

Шина пильная подвергается особенно серьезному износу в конце и у основания. Чтобы избежать одностороннего износа, переворачивайте шину каждый раз, когда вы затачиваете цепь (отдаете в заточку или меняете).

Сняв шину, удалите опилки из ее направляющего паза и из смазочного отверстия. Смажьте переднюю (ведомую) звездочку через отверстие, расположенное на плоскости шины возле заклепок ведомой звездочки.

Проверьте шину на износ - поперечное сечение направляющих частей шины должно всегда иметь прямоугольную форму.



***По соображениям безопасности и эффективности работы, очень важно, чтобы режущие звенья цепи были хорошо заточены.***

### Необходимо выполнять заточку, когда:

- Вид опилок напоминает пыль.
- Вам требуется больше усилия для пиления.
- Пиление не прямое.
- Увеличивается вибрация.
- Увеличивается расход топлива.



*Для заточки цепи всегда надевайте защитные очки и перчатки.*

### Перед заточкой:

- Убедитесь, что двигатель остановился.
- Используйте круглый напильник необходимого диаметра (см. «Таблица заточки цепи»).
- После заточки каждая режущая кромка звеньев цепи должна иметь одинаковую длину и угол наклона.

## 18. ТАБЛИЦА ЗАТОЧКИ ЦЕПЕЙ



*В целях безопасности не используйте для вашей пилы другие типы цепей и шин. В таблице указаны сведения о заточке различных типов цепей, но это не подразумевает возможности использования их всех для вашей пилы. Данные по заточке вашей цепи выделены жирным шрифтом.*

Шаг цепи		Уровень зубца-ограничителя (a)		Диаметр напильника (d)	
дюйм	мм	дюйм	мм	дюйм	мм
<b>3,8 Mini</b>	<b>9,3</b>	0,018	0,45	5/32	4,0
0,325	8,25	0,026	0,65	3/16	4,8
3/8	9,3	0,026	0,65	3/16	4,8
0,404	10,26	0,031	0,80	7/32	5,5

## 19. ВОЗМОЖНЫЕ НЕИСПРАВНОСТИ

Неполадка	Возможная причина	Устранение неполадки
Двигатель не запускается	Проверьте качество топливной смеси, убедитесь в отсутствии в ней воды	Замените качественной топливной смесью
	Проверьте, не залита ли свеча	Снимите и высушите свечу
	Проверьте свечу	Замените свечу новой
Слабая мощность (плохое ускорение), неравномерный ход на холостых оборотах	Проверьте качество топливной смеси, убедитесь в отсутствии в ней воды	Замените качественной топливной смесью
	Проверьте, не засорены ли воздушный и топливный фильтры	Очистите фильтры
	Проверьте, правильно ли отрегулирован карбюратор	Отрегулируйте карбюратор
Отсутствует смазка пильного аппарата	Проверьте качество масла	Замените масло
	Проверьте, не засорены ли смазочные каналы и отверстия на пиле и шине	Очистите смазочные каналы и отверстия на пиле и шине

Все виды ремонта и технического обслуживания бензопилы должны производиться квалифицированным персоналом уполномоченных ремонтных мастерских.

## 20. ТЕХНИЧЕСКИЕ ХАРАКТЕРИСТИКИ

Тип двигателя	2-х тактный с воздушным охлаждением
Мощность двигателя	0,7 кВт/1 л.с.
Объем цилиндра	25 см <sup>3</sup>
Габариты упаковки	32x 25 x25 см
Вес брутто	4,6 кг
Вес нетто	4,1 кг

Пильный аппарат:

Длина шины	30 см / 12"
Толщина паза шины	1,3 мм / 0,050"
Шаг цепи	9,3 / 3/8"
Количество ведущих звеньев цепи	45

## 21. ГАРАНТИЙНЫЕ ОБЯЗАТЕЛЬСТВА

Гарантийный срок эксплуатации составляет 12 месяцев со дня продажи. Если изделие, предназначенное для бытовых (непрофессиональных) нужд эксплуатировалось в коммерческих целях (профессионально), срок гарантии составляет один месяц со дня продажи.

В течение гарантийного срока эксплуатации владелец имеет право на бесплатное устранение дефектов, возникших по вине завода-изготовителя и при предъявлении правильно оформленного гарантийного талона.

Гарантия не распространяется на изделие, имеющее дефекты, вызванные эксплуатацией с нарушением требований данного руководства, а также:

- при отсутствии гарантийного талона, при наличии исправлений в гарантийном талоне;
- если не разборчив или изменен заводской номер инструмента, номер инструмента не соответствует номеру, указанному в гарантийном талоне;
- при истечении срока гарантии;
- при попытках самостоятельного вскрытия или ремонта инструмента вне гарантийного сервисного центра;
- при использовании инструмента с нарушением инструкции по эксплуатации или не по назначению, при использовании не оригинальных, некачественных или неисправных расходных материалов;
- при механических повреждениях корпуса, попадании инородных предметов внутрь инструмента, а так же при повреждениях, наступивших в результате неправильного хранения (коррозия металлических частей), небрежном и плохом уходе;

- при естественном износе изделия и его комплектующих;
- при задирах поршня и цилиндра, что свидетельствует:
  - 1) о перегреве инструмента;
  - 2) о неправильном приготовлении топливной смеси.

Гарантия не распространяется на расходные части изделия: фрезы, воздушный фильтр, элементы крепления инструмента и прочие винтовые соединения (шпильки, винты, гайки, болты и т.д.), детали механизма стартера, свечи зажигания, ремни, сальники, фрикционные кольца, тросики управления, фильтры, крышки бачков, муфта и барабан сцепления. Во время эксплуатации агрегата по причине открутившихся болтов, гаек, шпилек и других резьбовых соединений, что привело к поломке агрегата (двигателя, редуктора, коробки передач) или иных навесных частей - гарантия не распространяется.

Изготовитель гарантирует возможность использования изделия по назначению на протяжении срока службы при условии проведения технического обслуживания или ремонта (после окончания гарантийного срока эксплуатации техническое обслуживание и ремонт производятся за счет потребителя).

**Инструкции, указанные в данном руководстве, не относятся к абсолютно всем ситуациям, которые могут возникнуть. Оператор должен осознавать, что контроль над практической эксплуатацией и соблюдение всех предосторожностей входит в его непосредственные обязанности.**

С условиями гарантии ознакомлен.

Претензий к комплектации и внешнему виду изделия не имею.

Покупатель \_\_\_\_\_

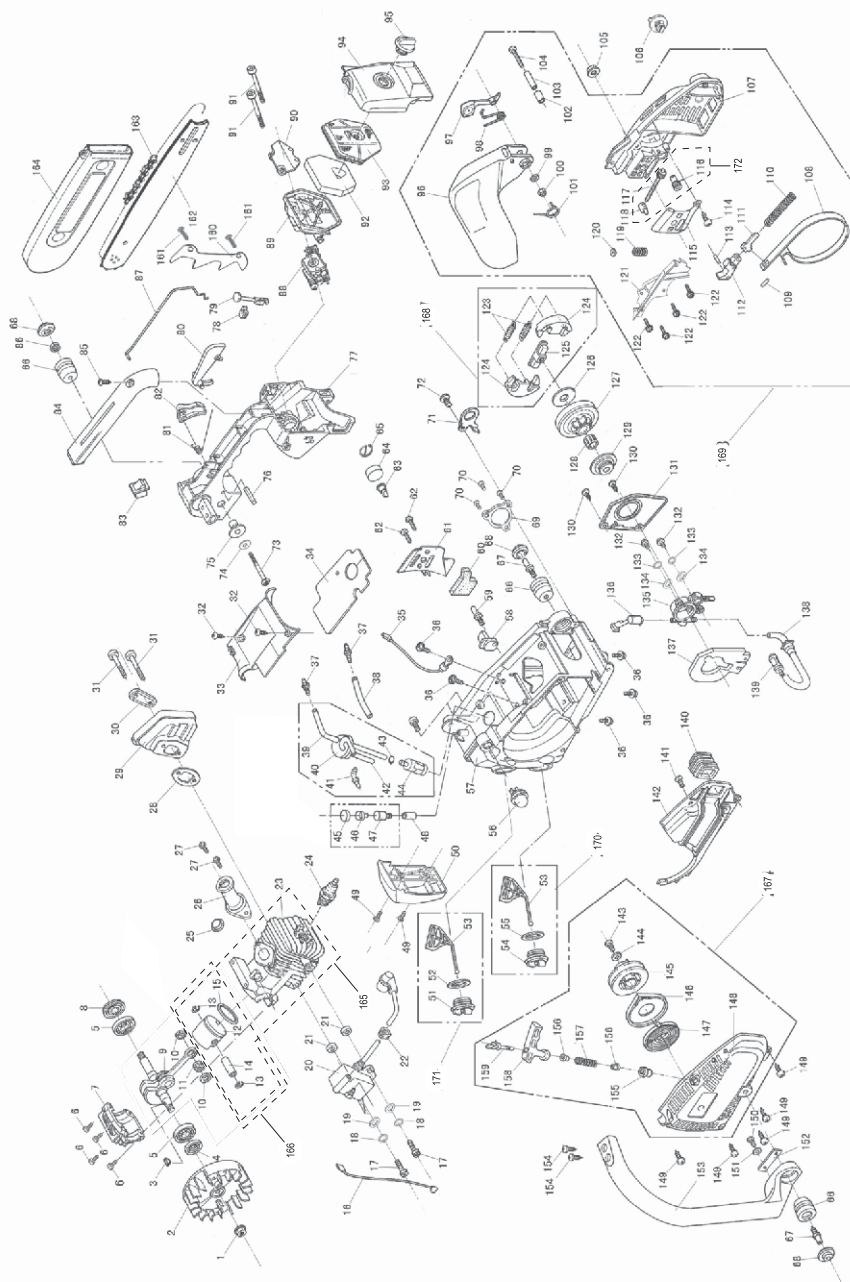
**Телефон центрального сервисного центра: +7 (342) 214-52-12    [www.fdbrait.ru](http://www.fdbrait.ru)**

**ПРОИЗВОДИТЕЛЬ:** YONGKANG VAUBAN TRADE CO., LTD

**АДРЕС:** 4TH FLOOR, NO. 9-3, JIUDING ROAD, YONGKANG ECONOMIC DEVELOPMENT ZONE, YONGKANG CITY, ZHEJIANG PROVINCE, CHINA.

**ТЕЛ.:** + 86-0579-81709753

**ДЕТАЛИРОВКА бензиновой цепной пилы BRAIT BR-2512C**



№	НАИМЕНОВАНИЕ
1	Гайка маховика
2	Маховик
3	Шпонка коленвала
4	Манжета
5	Подшипник
6	Винт крышки-картера
7	Крышка-картер
8	Манжета
9	Коленвал
10	Шайба подшипника игольчатого
11	Подшипник игольчатый
12	Поршень
13	Стопорное кольцо
14	Палец поршня
15	Поршневое кольцо
16	Провод
17	Винт
18	Шайба пружины
19	Шайба
20	Зажигание
21	Гайка
22	Уплотнение
23	Цилиндр
24	Свеча зажигания
25	Вкладыш патрубка
26	Впускной патрубок
27	Винт патрубка М4*14
28	Прокладка глушителя
29	Глушитель
30	Экран
31	Винт глушителя
32	Саморез
33	Крышка корпуса верхняя
34	Подкладка
35	Провод массы
36	Винт
37	Переходник трубки топливной
38	Трубка топливная

№	НАИМЕНОВАНИЕ
39	Трубка топливная
40	Держатель бензопровода
41	Переходник бензопровода
42	Трубка топливная
43	Кольцо зажимное
44	Фильтр топливный
45	Заглушка сапуна
46	Клапан сапуна
47	Корпус сапуна
48	Втулка сапуна
49	Саморез
50	Крышка передняя
51	Пробка бензобака
52	Уплотнитель пробки бензобака
53	Держатель пробки
54	Пробка маслобака
55	Уплотнитель пробки маслобака
56	Праймер
57	Картер
58	Отбойник
59	Саморез
60	Отбойник щитка
61	Щиток
62	Винт щитка
63	Сапун
64	Заглушка
65	Стопорное кольцо
66	Амортизатор
67	Саморез
68	Заглушка
69	Фланец амортизатора
70	Саморез фланца
71	Скоба
72	Саморез скобы
73	Ось
74	Шайба
75	Втулка
76	Ось



№	НАИМЕНОВАНИЕ
77	Рукоятка задняя
78	Держатель рычага УДЗ
79	Рычаг УДЗ
80	Клавиша блокировки
81	Пружина
82	Рычаг акселератора
83	Выключатель
84	Накладка рукоятки
85	Саморез
86	Саморез
87	Тяга дроссельной заслонки
88	Карбюратор
89	Теплоизолятор
90	Крышка теплоизолятора
91	Винт крышки теплоизолятора
92	Фильтр воздушный
93	Крышка фильтра
94	Крышка дефлектора
95	Гайка крышки дефлектора
96	Рычаг тормоза (брекер)
97	Кулиса брекера
98	Пружина кулисы брекера
99	Шайба оси
100	Гайка оси
101	Пружина брекера
102	Втулка оси брекера
103	Втулка оси брекера
104	Ось брекера
105	Гайка крышки тормоза
106	Пробка
107	Крышка тормоза
108	Лента тормоза
109	Штифт ленты тормоза
110	пружина держателя
111	Держатель собачки
112	Собачка
113	Ось собачки
114	Саморез
115	Щиток

№	НАИМЕНОВАНИЕ
116	Шестерня натяжителя
117	Винт натяжения
118	Ползун натяжителя
119	Пружина собачки
120	Шайба
121	Крышка
122	Саморез
123	Пружина сцепления
124	Кулачок
125	Крестовина
126	Шайба сцепления
127	Звездочка ведущая
128	Подшипник звездочки ведущей
129	Колесо червячное
130	Винт крышки маслонасоса
131	Крышка маслонасоса
132	Винт маслонасоса
133	Шайба пружины
134	Шайба
135	Маслонасос
136	Переходник маслопровода
137	Прокладка маслонасоса
138	Маслопровод
139	Фильтр масляный
140	Пыльник
141	Винт диафрагмы
142	Диафрагма
143	Винт
144	Шайба
145	Барaban стартера
146	Корпус пружины стартера
147	Пружина барабана стартера
148	Крышка стартера
149	Саморез
150	Саморез
151	Шайба
152	Прокладка ручки передней
153	Рукоятка передняя
154	Саморез

№	НАИМЕНОВАНИЕ
155	Втулка крышки стартера
156	Втулка пружины
157	Пружина
158	Рукоятка стартера
159	Шнур стартера
160	Упор зубчатый
161	Винт упора зубчатого
162	Шина пильная
163	Цепь пильная

№	НАИМЕНОВАНИЕ
164	Чехол шины
165	Цилиндро-поршневая группа
166	Поршень в сборе
167	Стартер в сборе
168	Муфта сцепления
169	Крышка тормоза в сборе
170	Пробка маслобака в сборе
171	Пробка бензобака в сборе
172	Натяжитель цепи в сборе

## ДЕЙСТВИТЕЛЕН ПРИ ЗАПОЛНЕНИИ

### ТАЛОН №1

На гарантийный ремонт \_\_\_\_\_

(Модель: \_\_\_\_\_)

Серийный номер \_\_\_\_\_

Представитель ОТК \_\_\_\_\_

(подпись, штамп)

Заполняет торговая организация

Продан \_\_\_\_\_

(наименование и адрес предприятия)

Дата продажи \_\_\_\_\_ М.П.

Продавец \_\_\_\_\_ / \_\_\_\_\_ /

(подпись)

(ФИО)

Корешок талона №1

на гарантийный ремонт \_\_\_\_\_

(Модель: \_\_\_\_\_)

(Изыят: \_\_\_\_\_ " \_\_\_\_\_ 20\_\_ г.)

Исполнитель \_\_\_\_\_

(подпись)

(ФИО)

## ДЕЙСТВИТЕЛЕН ПРИ ЗАПОЛНЕНИИ

### ТАЛОН №2

На гарантийный ремонт \_\_\_\_\_

(Модель: \_\_\_\_\_)

Серийный номер \_\_\_\_\_

Представитель ОТК \_\_\_\_\_

(подпись, штамп)

Заполняет торговая организация

Продан \_\_\_\_\_

(наименование и адрес предприятия)

Дата продажи \_\_\_\_\_ М.П.

Продавец \_\_\_\_\_ / \_\_\_\_\_ /

(подпись)

(ФИО)

Корешок талона №2

на гарантийный ремонт \_\_\_\_\_

(Модель: \_\_\_\_\_)

(Изыят: \_\_\_\_\_ " \_\_\_\_\_ 20\_\_ г.)

Исполнитель \_\_\_\_\_

(подпись)

(ФИО)

## Заполняет ремонтное предприятие

\_\_\_\_\_ /  
(наименование и подпись предприятия)

Исполнитель \_\_\_\_\_ /

(подпись)

(ФИО)

Владелец \_\_\_\_\_

Дата ремонта \_\_\_\_\_ М.П.

Утверждаю \_\_\_\_\_

(Должность, подпись, ФИО руководителя ремонтного предприятия)

## Заполняет ремонтное предприятие

\_\_\_\_\_ /  
(наименование и подпись предприятия)

Исполнитель \_\_\_\_\_ /

(подпись)

(ФИО)

Владелец \_\_\_\_\_

Дата ремонта \_\_\_\_\_ М.П.

Утверждаю \_\_\_\_\_

(Должность, подпись, ФИО руководителя ремонтного предприятия)

## ДЕЙСТВИТЕЛЕН ПРИ ЗАПОЛНЕНИИ

### ТАЛОН №3

На гарантийный ремонт \_\_\_\_\_

(Модель: \_\_\_\_\_)

Серийный номер \_\_\_\_\_

Представитель ОТК \_\_\_\_\_

(подпись, штамп)

Заполняет торговая организация

Продан \_\_\_\_\_

(наименование адрес предприятия)

Дата продажи \_\_\_\_\_ М.П.

Продавец \_\_\_\_\_ /

(подпись)

(ФИО)

Корешок талона №3

на гарантийный ремонт \_\_\_\_\_

(Модель: \_\_\_\_\_)

(Изъят: \_\_\_\_\_ 20\_\_ г.)

Исполнитель \_\_\_\_\_

(подпись)

(ФИО)

## ДЕЙСТВИТЕЛЕН ПРИ ЗАПОЛНЕНИИ

### ТАЛОН №4

На гарантийный ремонт \_\_\_\_\_

(Модель: \_\_\_\_\_)

Серийный номер \_\_\_\_\_

Представитель ОТК \_\_\_\_\_

(подпись, штамп)

Заполняет торговая организация

Продан \_\_\_\_\_

(наименование и адрес предприятия)

Дата продажи \_\_\_\_\_ М.П.

Продавец \_\_\_\_\_ /

(подпись)

(ФИО)

Корешок талона №4

на гарантийный ремонт \_\_\_\_\_

(Модель: \_\_\_\_\_)

(Изъят: \_\_\_\_\_ 20\_\_ г.)

Исполнитель \_\_\_\_\_

(подпись)

(ФИО)

## Заполняет ремонтное предприятие

(наименование и подпись предприятия)

Исполнитель \_\_\_\_\_ / \_\_\_\_\_ /  
(подпись) (ФИО)

Владелец \_\_\_\_\_

\_\_\_\_\_ / \_\_\_\_\_ /  
(подпись) (ФИО)

Дата ремонта \_\_\_\_\_ М.П.

Утверждаю \_\_\_\_\_  
(Должность, подпись, ФИО руководителя ремонтного предприятия)

## Заполняет ремонтное предприятие

(наименование и подпись предприятия)

Исполнитель \_\_\_\_\_ / \_\_\_\_\_ /  
(подпись) (ФИО)

Владелец \_\_\_\_\_

\_\_\_\_\_ / \_\_\_\_\_ /  
(подпись) (ФИО)

Дата ремонта \_\_\_\_\_ М.П.

Утверждаю \_\_\_\_\_  
(Должность, подпись, ФИО руководителя ремонтного предприятия)



**IBRAIT®**

