

**RU** **Руководство по эксплуатации**

Насос погружной вибрационный  
NPV-10A, NPV-16A, NPV-25A, NPV-40A  
NPV-10B, NPV-16B, NPV-25B, NPV-40B



ДЛЯ ВАШЕЙ БЕЗОПАСНОСТИ  
ПРОЧИТЕ ИНСТРУКЦИЮ ПЕРЕД НАЧАЛОМ РАБОТЫ

## ОГЛАВЛЕНИЕ

МЕРЫ ПРЕДОСТОРОЖНОСТИ.....	3
ТЕХНИЧЕСКИЕ ХАРАКТЕРИСТИКИ.....	4
СОСТАВНЫЕ ЧАСТИ.....	5
КОМПЛЕКТ ПОСТАВКИ.....	5
ПОДГОТОВКА К РАБОТЕ.....	6
ЭКСПЛУАТАЦИЯ.....	6
ХРАНЕНИЕ И ТЕХНИЧЕСКОЕ ОБСЛУЖИВАНИЕ .....	7
УТИЛИЗАЦИЯ.....	7
СРОК СЛУЖБЫ.....	7
ГАРАНТИЙНЫЕ ОБЯЗАТЕЛЬСТВА.....	8
ДЕТАЛИРОВКИ.....	9
ГАРАНТИЙНЫЙ ТАЛОН.....	11

Компания BRAIT благодарит Вас за Ваш выбор и надеется, что настоящее изделие будет полностью отвечать Вашим ожиданиям. Для того, чтобы изделие прослужило Вам долгое время, необходимо правильно его эксплуатировать, хранить и проводить техническое и сервисное обслуживание, в связи с чем настоятельно рекомендуем Вам перед использованием тщательно изучить информацию, изложенную в настоящем руководстве.

### **Уважаемый покупатель!**

При покупке насоса необходимо удостовериться в его работоспособности. Также необходимо проверить комплектацию и наличие штампа торгующей организации, даты продажи и подписи продавца с номером модели и серийным номером на гарантийном талоне, являющемся неотъемлемой частью настоящего руководства.

### **НАЗНАЧЕНИЕ ИЗДЕЛИЯ, ОБЛАСТЬ ПРИМЕНЕНИЯ**

Насос погружной вибрационный предназначен для перекачки чистой пресной воды из колодцев и скважин (внутренним диаметром более 100 мм), а также открытых водоемов, в рамках бытовых нужд.

**Использование насоса не по назначению является основанием для отказа в гарантийном ремонте.**



**Внимание! Перед использованием внимательно прочитайте руководство по эксплуатации устройства. При помощи данного руководства ознакомьтесь с устройством, его правильным и безопасным использованием**



**При любом отключении инструмента из электросети, а также в случае прекращения электроснабжения, снимите фиксацию (блокировку) выключателя и переведите его в положение "Выключено" для исключения дальнейшего самопроизвольного включения инструмента**

Дата изготовления может быть определена цифрами серийного номера, размещённого на изделии, и (или) может быть указана на упаковке изделия.

## МЕРЫ ПРЕДОСТОРОЖНОСТИ

1. Не используйте насосное оборудование для любых иных целей, кроме указанных в данном руководстве.

2. Не допускайте использования насосного оборудования неквалифицированными, несовершеннолетними лицами или людьми с недостаточными для использования насосного оборудования физическими данными. В случае передачи насосного оборудования другим лицам подробно расскажите о правилах его использования и дайте ознакомиться с настоящим руководством.

3. Не используйте насосное оборудование, если есть риск возгорания или взрыва, например, вблизи легковоспламеняющихся жидкостей или газов.

4. Не используйте сетевой кабель для транспортировки или крепления насоса.

5. Переносите насосное оборудование, держа его за корпус.

6. Не переносите насосное оборудование во включенном состоянии.

7. Убедитесь в том, что параметры сети соответствуют параметрам, указанным на насосном оборудовании и в настоящем руководстве. Не допускайте эксплуатацию насоса без заземления.

8. Все электрические соединения должны находиться в месте, защищенном от влаги.

9. При работе с насосным оборудованием пользуйтесь средствами индивидуальной защиты.

10. При работе рекомендуется надевать подходящую одежду, чтобы никакие части не контактировали с оборудованием. Также убедитесь, что на Вас нет ничего, что могло бы помешать работе или вызвать нежелательные последствия.

11. Категорически запрещается использовать насосное оборудование для перекачивания моторного топлива, чистящих средств и прочих химических жидкостей!

12. Насосное оборудование можно эксплуатировать только при температуре выше нуля.

13. Перед длительным хранением (особенно перед зимней консервацией) необходимо слить из насоса воду и просушить.

14. При использовании удлинителя убедитесь, что параметры удлинителя рассчитаны на мощность насосного оборудования.

15. Не оставляйте включенное электрооборудование без внимания.

16. Запрещено эксплуатировать данный насос без воды.

17. Запрещено эксплуатировать насосное оборудование в водоеме, где находятся люди и живые организмы.

18. Перед использованием всегда полностью разматывайте сетевой кабель насосного оборудования.

19. При установке насоса убедитесь, что водозаборные отверстия не попадают в ил или грязь.

20. При использовании убедитесь, что размер частиц, содержащихся в воде, не превышает максимально допустимый размер частиц, указанный в руководстве по эксплуатации.

21. Держите сетевой кабель вдали от источника нагрева, масла и острых предметов.

22. Не допускайте присутствия детей, животных или посторонних в рабочей зоне.

23. При отключении насосного оборудования от сети держитесь за штекер сетевого кабеля.

24. Всегда отключайте насосное оборудование от сети, когда Вы его не используете, а также:

- в случае любых неполадок;
- перед погружением в воду и извлечением;
- перед проведением технического или сервисного обслуживания;
- после окончания работ.

25. Не пользуйтесь насосным оборудованием после его падения или если на нем видны какие-либо следы повреждения. Обратитесь в авторизованный сервисный центр для диагностики или ремонта оборудования.

26. При повреждении сетевого кабеля во избежание опасности его должен заменить изготовитель, его агент или аналогичное квалифицированное лицо. Замена сетевого кабеля осуществляется в авторизованном сервисном центре согласно действующему тарифу.

27. Работа и техобслуживание должны осуществляться строго в соответствии с данным руководством.

28. Не используйте чистящие средства, которые могут повредить насосное оборудование (бензин и прочие агрессивные вещества).

29. Не разрешайте детям контактировать с насосным оборудованием.

## ВНИМАНИЕ!

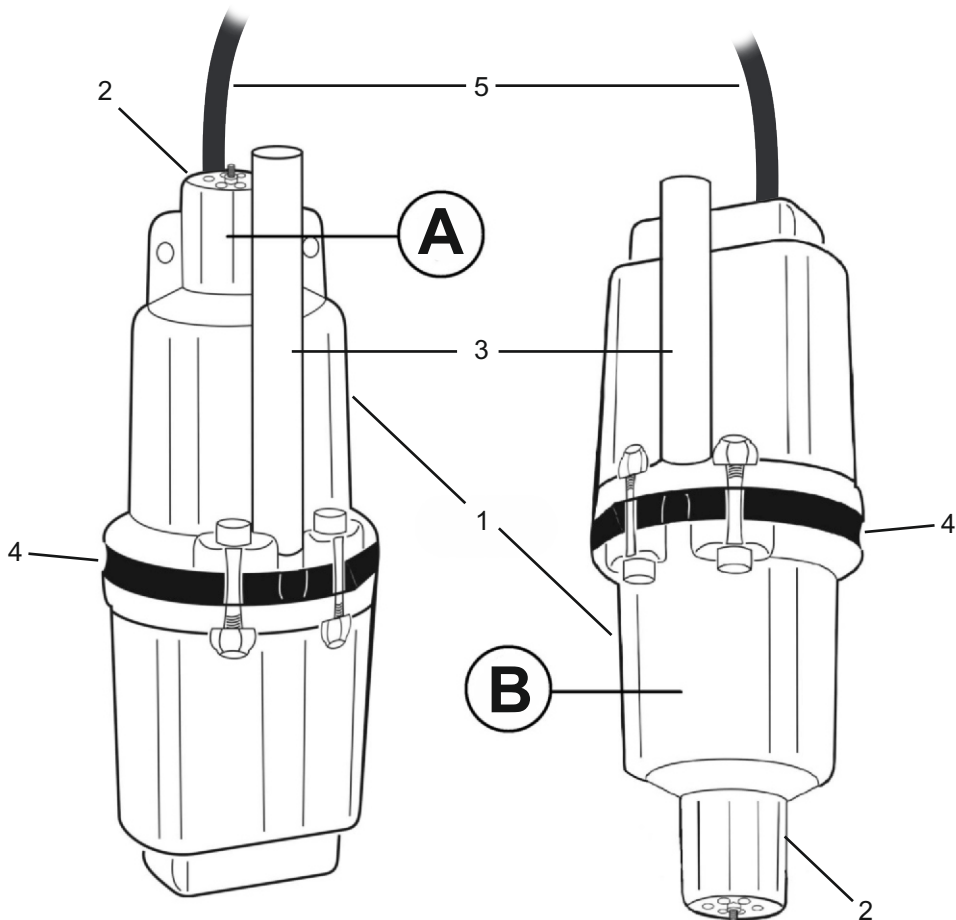
**НИ В КОЕМ СЛУЧАЕ НЕ СЛЕДУЕТ ИСПОЛЬЗОВАТЬ НАСОСНОЕ ОБОРУДОВАНИЕ В СОСТОЯНИИ АЛКОГОЛЬНОГО ИЛИ НАРКОТИЧЕСКОГО ОПЬЯНЕНИЯ ИЛИ В ИНЫХ УСЛОВИЯХ, МЕШАЮЩИХ ОБЪЕКТИВНОМУ ВОСПРИЯТИЮ ДЕЙСТВИТЕЛЬНОСТИ, И НЕ СЛЕДУЕТ ДОВЕРЯТЬ НАСОСНОЕ ОБОРУДОВАНИЕ ЛЮДЯМ В ТАКОМ СОСТОЯНИИ ИЛИ В ТАКИХ УСЛОВИЯХ!**

## ТЕХНИЧЕСКИЕ ХАРАКТЕРИСТИКИ

	NPV-10A, NPV-10B	NPV-16A, NPV-16B	NPV-25A, NPV-25B	NPV-40A, NPV-40B
Напряжение сети/ Частота	220 В ±10% / 50 Гц			
Потребляемая мощность	280 Вт			
Максимальная производительность	18 л/мин			
Максимальная глубина погружения	5 м			
Максимальный напор	60 м			
Максимальное давление	7 Атм			
Максимальный размер пропускаемых частиц	5 мм			
Максимальная температура воды	+ 35° С			
Диаметр выходного патрубка	19,05 мм			
Защита от перегрева	имеется			
Класс защиты	IP68			
Длина сетевого кабеля	10 м	16 м	25 м	40 м
Масса	3 кг			

\*- **A** - верхний забор воды, **B** - нижний забор воды

**ВНИМАНИЕ!** Технические характеристики могут отличаться от заявленных при использовании в целях, не оговоренных настоящим руководством, при несоответствии параметров сети, загрязнении входных и выходных отверстий или уменьшении их диаметра, а также при ненадлежащем хранении и обслуживании.



\*- **A** - насос с верхним забором воды, **B** - насос с нижним забором воды

## СОСТАВНЫЕ ЧАСТИ

1. Корпус насоса
2. Входной клапан
3. Патрубок подачи воды
4. Амортизатор
5. Сетевой кабель

## КОМПЛЕКТ ПОСТАВКИ

1. Руководство по эксплуатации
2. Насос погружной вибрационный
3. Трос нейлоновый
4. Хомут



Если комплектность упаковки нарушена или запасные части повреждены при транспортировке, обратитесь к своему продавцу.



**Технические характеристики и комплект поставки могут быть изменены производителем без предварительного уведомления.**

## ПОДГОТОВКА К РАБОТЕ

1. Присоедините шланг к патрубку подачи воды (3) и надежно закрепите его при помощи хомута. Для подсоединения к насосу можно использовать только гибкие шланги из резины или пластмассы. При подключении насоса к трубопроводу из стальных или пластмассовых

труб, присоединять насос к трубам следует только через гибкий шланг длиной не менее метра. Убедитесь, в надежности и герметичности всех соединений. Надежность соединений напрямую влияет на производительность работы насоса.

2. Прикрепите к насосу нейлоновый трос. Узел, закрепляющий трос, во избежание его засасывания в насос, расположить не ближе 10 см от входного клапана. Допускается использовать стальной трос или проволоку, соединяя их только через нейлоновый трос, прикрепленный к насосу.

**ВНИМАНИЕ!** Крепление стального троса или проволоки непосредственно к проушинам насоса приводит к их разрушению от вибраций во время работы насоса. Использовать такое крепление категорически запрещено!

3. Сетевой кабель, шланг и трос скрепить вместе липкой лентой, или другими приспособлениями (кроме проволоки) через промежутки 1-2 м. Первую скрепку расположить на расстоянии 20-30 см от корпуса насоса.

4. Опустите насос в воду. Проследите, чтобы сетевой кабель не натягивался.
5. Закрепите трос на поверхности.

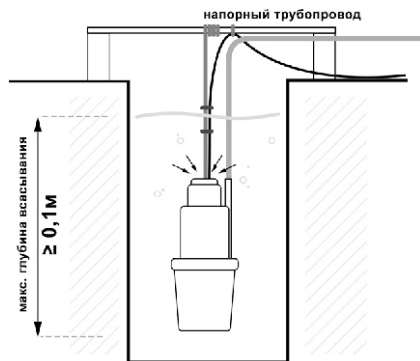
**ВНИМАНИЕ!** Работа и установка насоса разрешается только в строго вертикальном положении!

6. Установите насос на такой глубине, чтобы входной клапан (2) насоса находился как минимум на 10 см ниже уровня воды. Не допускайте работу насоса без воды!

**Максимальный напор** - это максимальная высота подъема воды от насоса при максимально допустимом его погружении.

**Максимальная производительность** - это максимально возможное количество воды, перекачиваемое насосом в единицу времени.

Увеличение количества переходников, перегибов и уменьшение диаметра патрубков снижает напор и производительность.



## ЭКСПЛУАТАЦИЯ

Насос погружной вибрационный предназначен для работы при температуре от +1°C до +35°C в чистой пресной воде на глубине до 5 метров.

**ВНИМАНИЕ!** Через 30 минут непрерывной работы насоса необходимо делать перерыв на 15-20 минут.

1. Убедитесь, что параметры сети соответствуют параметрам указанным на насосном оборудовании и в настоящем руководстве по эксплуатации.

2. Насос не требует смазки и заливки водой, включается в работу непосредственно после погружения его в воду.

Для того, чтобы включить насос подключите штекер сетевого кабеля (5) к сети.

При работе запрещено повышать напор пережатием шланга или установкой на шланг насадок с пропускной способностью менее номинальной производительности насоса.

Работа насоса при напоре выше номинального приводит к повышению давления на резиновые детали. При этом следует немедленно принять меры к снижению напора.

В процессе эксплуатации насоса необходимо следить за качеством откачиваемой воды. В случае поступления загрязненной воды насос нужно выключить и проверить его установку относительно дна водоема. Наличие песка и камней в воде приведет к выходу из строя насоса.

3. После окончания работ отключите штекер сетевого кабеля от электросети и извлеките насос из воды. Переместите насос в сухое проветриваемое помещение.

## **ХРАНИЕ И ТЕХНИЧЕСКОЕ ОБСЛУЖИВАНИЕ**

После каждого использования обязательно промывайте насос чистой водой.

### **ХРАНИЕ**

**ВНИМАНИЕ!** Хранить оборудование необходимо при температуре окружающей среды от 0°C до +40°C и относительной влажности воздуха не более 80% в месте, недоступном для детей.

## **УТИЛИЗАЦИЯ**

При утилизации пришедшего в негодность насоса примите все меры, чтобы не нанести вреда окружающей среде. Не стоит самостоятельно пытаться утилизировать насос. Настоятельно рекомендуется обратиться в специальную службу.

## **СРОК СЛУЖБЫ**

Данное изделие при соблюдении всех требований, указанных в настоящем руководстве по эксплуатации должно прослужить не менее 3 лет.

Фирма-производитель оставляет за собой право вносить в конструкцию и комплектацию изменения, не ухудшающие эксплуатационные качества товара.

## ГАРАНТИЙНЫЕ ОБЯЗАТЕЛЬСТВА

• Изготовитель гарантирует работу насоса погружного вибрационного на протяжении 12 месяцев со дня продажи розничной сетью. Если изделие, предназначенное для бытовых (непрофессиональных) нужд, эксплуатировалось в коммерческих целях (профессионально), срок гарантии составляет один месяц со дня продажи.

- Гарантийный ремонт не производится при нарушении требований, указанных в паспорте.
- Гарантийный ремонт не производится при нарушении гарантийной пломбы (наклейки).
- Гарантийный ремонт производится при наличии печати фирмы, даты продажи и подписи продавца.
- При отсутствии печати фирмы-продавца, даты продажи или подписи продавца гарантийный срок исчисляется с даты изготовления. Серийный номер на паспорте и товаре должен быть одинаковым, в случае не совпадения или отсутствия серийного номера ремонт производится не по гарантии.

Данный документ не ограничивает определенные законом права потребителя, но дополняет и уточняет оговоренные законом обязательства, предполагающие соглашения сторон.

### ГАРАНТИЙНЫЕ ОБЯЗАТЕЛЬСТВА НЕ РАСПРОСТРАНЯЮТСЯ:

- на неисправности изделия, возникшие в результате несоблюдения пользователем предписаний инструкции по эксплуатации изделия.
- на механические повреждения, вызванные внешним ударным или иным другим воздействием а так же воздействием агрессивных сред.
- на обрывы, надрезы шнура питания, обрез сетевой вилки, сильные потертости корпуса.
- на неисправности произошедшие вследствие неправильного электрического, гидравлического или механического подключения.
- на неисправности произошедшие вследствие использования оборудования не по назначению или не в соответствии с руководством по эксплуатации.
- на неисправности произошедшие вследствие работы насоса без воды.
- на неисправности произошедшие вследствие использования насоса в условиях не соответствующих допустимым.
- на неисправности произошедшие вследствие несоответствия электрического питания соответствующим Государственным техническим стандартам и нормам.
- на насосы вышедшие из строя из-за попадания во всасывающую часть мусора, грязи, инородных тел.
- на насосы подвергшиеся вскрытию, ремонту или модификации, не уполномоченной сервисной организацией.
- на неисправности, возникшие в результате перегрузки насоса (к безусловным признакам перегрузки изделия относятся: появление цветов побежалости, деформация или следы плавления деталей и узлов изделия, потемнение или обугливание изоляции проводов электродвигателя под воздействием высокой температуры, а также нестабильности параметров электросети, превышающих нормы, установленные ГОСТ13109\_87).
- на естественный износ насоса (полная выработка ресурса), сильное внутреннее или внешнее загрязнение.
- на насосы с удаленным, стертym или измененным заводским номером, а также, если данные на насосе не соответствуют данным в гарантийном талоне.

**Инструкции, указанные в данном руководстве, не относятся к абсолютно всем ситуациям, которые могут возникнуть. Оператор должен осознавать, что контроль над практической эксплуатацией и соблюдение всех предосторожностей, входит в его непосредственные обязанности.**

**С условиями гарантии ознакомлен.**

**Претензий к комплектации и внешнему виду не имею.**

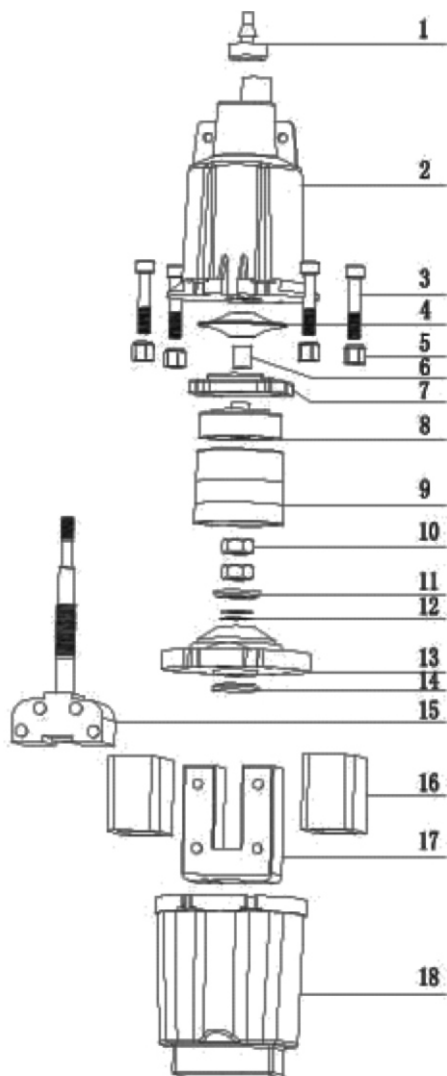
**Покупатель \_\_\_\_\_**

**Телефон центрального сервисного центра: +7 (342) 214-52-12    [www.fdbrait.ru](http://www.fdbrait.ru)**

ИЗГОТОВИТЕЛЬ: TAIZHOU OUKE TECHNOLOGY CO., LTD  
АДРЕС ИЗГОТОВИТЕЛЯ: TAIHU INDUSTRIAL PARK, DAXI TOWN, WENLING CITY, ZHEJIANG, CHINA  
Тел: 0086-576-86380789

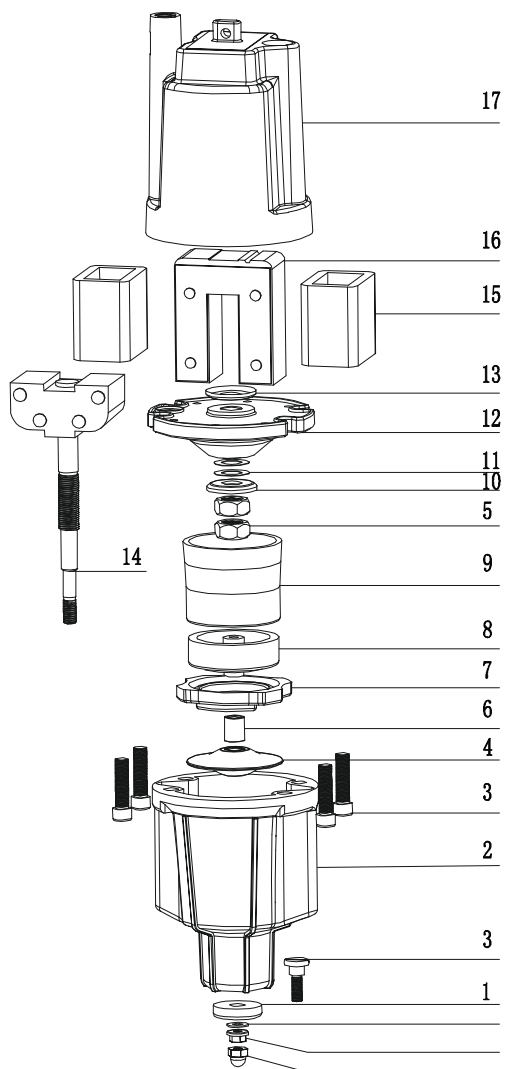


## ДЕТАЛИРОВКА (NPV-10A, NPV-16A, NPV-25A, NPV-40A)



1	Впускной клапан
2	Крышка
3	Винт
4	Поршень
5	Гайка
6	Втулка
7	Упор
8	Диафрагма
9	Муфта
10	Гайка
11	Шайба круглая
12	Плоская шайба
13	Амортизатор
14	Шайба круглая
15	Шток
16	Катушки
17	Статор
18	Корпус насоса

## ДЕТАЛИРОВКА (NPV-10B, NPV-16B, NPV-25B, NPV-40B)



1	ВПУСКНОЙ КЛАПАН
2	КРЫШКА
3	БОЛТ
4	ПОРШЕНЬ
5	ГАЙКА
6	ВТУЛКА
7	УПОР
8	ДИАФРАГМА
9	МУФТА
10	ШАЙБА
11	ШАЙБА ПЛОСКАЯ
12	АМОРТИЗАТОР
13	ШАЙБА КРУГЛАЯ
14	ШТОК
15	КАТУШКИ
16	СТАТОР
17	КОРПУС НАСОСА

## ДЕЙСТВИТЕЛЕН ПРИ ЗАПОЛНЕНИИ

### ТАЛОН №1

На гарантийный ремонт \_\_\_\_\_

(Модель: \_\_\_\_\_)

Серийный номер \_\_\_\_\_

Представитель ОТК \_\_\_\_\_

(подпись, штамп)

Заполняет торговая организация

Продан \_\_\_\_\_

(наименование и адрес предприятия)

Дата продажи \_\_\_\_\_ М.П.

Продавец \_\_\_\_\_ / \_\_\_\_\_ /

(подпись)

(ФИО)

Корешок талона №1

на гарантийный ремонт \_\_\_\_\_

(Модель: \_\_\_\_\_)

(Изыят: \_\_\_\_\_ " \_\_\_\_\_ 20\_\_ г.)

Исполнитель \_\_\_\_\_

(подпись)

(ФИО)

## ДЕЙСТВИТЕЛЕН ПРИ ЗАПОЛНЕНИИ

### ТАЛОН №2

На гарантийный ремонт \_\_\_\_\_

(Модель: \_\_\_\_\_)

Серийный номер \_\_\_\_\_

Представитель ОТК \_\_\_\_\_

(подпись, штамп)

Заполняет торговая организация

Продан \_\_\_\_\_

(наименование и адрес предприятия)

Дата продажи \_\_\_\_\_ М.П.

Продавец \_\_\_\_\_ / \_\_\_\_\_ /

(подпись)

(ФИО)

Корешок талона №2

на гарантийный ремонт \_\_\_\_\_

(Модель: \_\_\_\_\_)

(Изыят: \_\_\_\_\_ " \_\_\_\_\_ 20\_\_ г.)

Исполнитель \_\_\_\_\_

(подпись)

(ФИО)

## Заполняет ремонтное предприятие

(наименование и подпись предприятия)

Исполнитель \_\_\_\_\_ / \_\_\_\_\_ /  
(подпись) (ФИО)

Владелец \_\_\_\_\_

\_\_\_\_\_ / \_\_\_\_\_ /  
(подпись) (ФИО)

Дата ремонта \_\_\_\_\_ М.П.

Утверждаю \_\_\_\_\_  
(Должность, подпись, ФИО руководителя ремонтного предприятия)

## Заполняет ремонтное предприятие

(наименование и подпись предприятия)

Исполнитель \_\_\_\_\_ / \_\_\_\_\_ /  
(подпись) (ФИО)

Владелец \_\_\_\_\_

\_\_\_\_\_ / \_\_\_\_\_ /  
(подпись) (ФИО)

Дата ремонта \_\_\_\_\_ М.П.

Утверждаю \_\_\_\_\_  
(Должность, подпись, ФИО руководителя ремонтного предприятия)

## ДЕЙСТВИТЕЛЕН ПРИ ЗАПОЛНЕНИИ

### ТАЛОН №3

На гарантийный ремонт \_\_\_\_\_

(Модель: \_\_\_\_\_)

Серийный номер \_\_\_\_\_

Представитель ОТК \_\_\_\_\_

(подпись, штамп)

Заполняет торговая организация

Продан \_\_\_\_\_

(наименование и адрес предприятия)

Дата продажи \_\_\_\_\_ М.П.

Продавец \_\_\_\_\_ / \_\_\_\_\_ /

(подпись)

(ФИО)

Корешок талона №3

на гарантийный ремонт \_\_\_\_\_

(Модель: \_\_\_\_\_)

(Изыят: \_\_\_\_\_ " \_\_\_\_\_ 20\_\_ г.)

Исполнитель \_\_\_\_\_

(подпись)

(ФИО)

## ДЕЙСТВИТЕЛЕН ПРИ ЗАПОЛНЕНИИ

### ТАЛОН №4

На гарантийный ремонт \_\_\_\_\_

(Модель: \_\_\_\_\_)

Серийный номер \_\_\_\_\_

Представитель ОТК \_\_\_\_\_

(подпись, штамп)

Заполняет торговая организация

Продан \_\_\_\_\_

(наименование и адрес предприятия)

Дата продажи \_\_\_\_\_ М.П.

Продавец \_\_\_\_\_ / \_\_\_\_\_ /

(подпись)

(ФИО)

Корешок талона №4

на гарантийный ремонт \_\_\_\_\_

(Модель: \_\_\_\_\_)

(Изыят: \_\_\_\_\_ " \_\_\_\_\_ 20\_\_ г.)

Исполнитель \_\_\_\_\_

(подпись)

(ФИО)

## Заполняет ремонтное предприятие

(наименование и подпись предприятия)

Исполнитель \_\_\_\_\_ / \_\_\_\_\_ /  
(подпись) (ФИО)

Владелец \_\_\_\_\_

\_\_\_\_\_ / \_\_\_\_\_ /  
(подпись) (ФИО)

Дата ремонта \_\_\_\_\_ М.П.

Утверждаю \_\_\_\_\_  
(Должность, подпись, ФИО руководителя ремонтного предприятия)

## Заполняет ремонтное предприятие

(наименование и подпись предприятия)

Исполнитель \_\_\_\_\_ / \_\_\_\_\_ /  
(подпись) (ФИО)

Владелец \_\_\_\_\_

\_\_\_\_\_ / \_\_\_\_\_ /  
(подпись) (ФИО)

Дата ремонта \_\_\_\_\_ М.П.

Утверждаю \_\_\_\_\_  
(Должность, подпись, ФИО руководителя ремонтного предприятия)



## Для заметок


**IBRAIT<sup>®</sup>**

