



## Сенсорный монитор 21,5" PCAP 10pt с панелью IPS, стеклянным дизайном Edge-to-Edge и покрытием против отпечатков пальцев

Благодаря разрешению Full HD (1920x1080) и точной проекционно-емкостной 10-точечной сенсорной технологии ProLite T2252MSC-B2 обеспечивает плавный и точный отклик на прикосновения. Благодаря технологии IPS LCD экран обладает исключительной цветопередачей и широкими углами обзора, что делает его идеальным выбором для широкого спектра интерактивных приложений. Гибкая подставка может располагаться под разными углами, создавая удобное и эргономичное положение пользователя, а встроенная система управления кабелями скрывает все кабели и электрические провода, обеспечивая аккуратное и свободное от проводов рабочее пространство. Кроме того, стекло от края до края и ультратонкий дизайн создают привлекательный внешний вид. ProLite T2252MSC-B2 - идеальное решение для интерактивных вывесок, розничной торговли, кассовых аппаратов и интерактивных презентаций.

Доступен также в белом : [ProLite T2252MSC-W2](#)



### Ёмкостная сенсорная технология

Эта технология базируется на использовании сенсорной сетки из тончайших проводников, наклеенных на стеклянную поверхность панели. Прикосновение распознается по изменению электрических характеристик сенсорной сетки, когда пользователь касается пальцем стекла. Благодаря использованию стеклянной поверхности, такие дисплеи отличаются повышенной износостойкостью: даже царапины на экране не оказывают заметного влияния на его сенсорную функциональность. Технология обеспечивает отличное качество изображения и допускает управление не только с помощью пальцев (также в тонких резиновых перчатках), но и магнитной авторучкой.



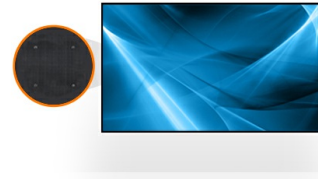
### Подавление синего цвета

Все, кто смотрит по несколько часов в день в монитор, знают, что глаза устают. У компьютерных мониторов этот эффект значительно сильнее, чем у телевизоров. Одним из факторов, отвечающих за этот феномен, является синяя подсветка, воспроизводимая экраном. Таким образом, подавление уровня синего цвета позволяет вашим глазам меньше уставать во время длительной работы за компьютером. Мы достигли такого эффекта благодаря настройке яркости экрана и цветовой температуры в новой технологии «Подавление синего цвета», доступ к которой легко найти в экранном меню.



### IPS Technology

IPS дисплеи известны своими широкими углами обзора, естественными цветами и точной цветопередачей. Они особенно хорошо подходят для приложений по работе с цветом.



### VESA

Совместимость со стандартом VESA позволяет легко монтировать монитор с использованием любых креплений, которые соответствуют этим спецификациям.

## 01 ХАРАКТЕРИСТИКИ ДИСПЛЕЯ

Дизайн	Ultra thin bezel
Диагональ	21.5", 54.5см
Панель	IPS
Разрешение	1920 x 1080 (2.1 megapixel Full HD)
Соотношение сторон	16:9
Яркость	250 cd/m <sup>2</sup>
Яркость	225 cd/m <sup>2</sup> с тач-скрин панелью
Коэффициент пропускания света	90%
Контрастность	1000:1
Время отклика (GTG)	5мс
Видимая область	горизонталь/вертикаль: 178°/178°, право/лево: 89°/89°, вверх/вниз: 89°/89°
Поддержка цвета	16.7mln
Частота горизонтальной развертки	30 - 83кГц
Видимая область Ш x В	478.6 x 260мм
Размер пикселя	0.249мм
Цвет и отделка bezеля	черный, матовый

## 02 ТАЧ

Сенсорная технология	проекционно-ёмкостная
Точек касания	10 (HID, only with supported OS)
Сенсорный ввод	стилус, палец, перчатка
Touch interface	USB
Поддерживаемые операционные системы	Все мониторы iiyama Plug & Play совместимы с Windows и Linux. Для получения дополнительной информации о поддерживаемой ОС для сенсорных моделей, смотрите файлы инструкции и драйверы, доступные в разделе загрузки.
Palm rejection	да

## 03 ИНТЕРФЕЙСЫ / РАЗЪЕМЫ / УПРАВЛЕНИЕ

Вход цифрового сигнала	HDMI x1 DisplayPort x1
Аудио выход	Mini jack x1 Колонки 2 x 1Вт
HDCP	да
USB HUB	x2 (USB 3.2 Gen 1 (5Gbps, 5V, 900mA))

## 04 ФУНКЦИИ

Extra	Покрытие против отпечатков пальцев, поддержка касания рукой в перчатке (толщина +2 мм)
Твердость стекла	7H
Блокировка экранного меню	да

## 05 ОСНОВНОЕ

Языки экранного меню	EN, DE, FR, IT, CN, RU, JP, CZ, NL, PL
Кнопки управления	Джойстик: вправо/меню/вход, влево/ввод/выход, вверх/эко, вниз, питание

<b>Настройки пользователя</b>	настройки изображения (яркость, контрастность, i-Style, повышенная контрастность, ECO, OD, X-Res), настройки цвета (гамма, диапазон rgb, цветовая температура), настройки изображения (настройка видеорежима, уменьшение синего света, резкость и мягкость), экранное меню (горизонтальное положение, вертикальное положение, время, фон), дополнительные настройки (сброс, dss/ci, выбор сигнала, громкость, отключение звука, открытие логотипа, светодиод, сенсорный переключатель)
<b>Дополнительно</b>	подготовка Kensington-lock™
<b>Уменьшение голубого свечения</b>	да
<b>Plug&amp;Play</b>	DDC2B

## 06 МЕХАНИЧЕСКИЕ ХАРАКТЕРИСТИКИ

<b>Угол наклона экрана</b>	90° вверх; 5° вниз
<b>Крепление VESA</b>	100 x 100mm

## 07 6.АКСЕССУАРЫ

<b>Кабели</b>	Питание, USB, HDMI
<b>Руководства пользователя</b>	Краткое руководство по началу работы, Руководство по безопасности
<b>Крышка кабеля</b>	да

## 08 POWER-MANAGEMENT

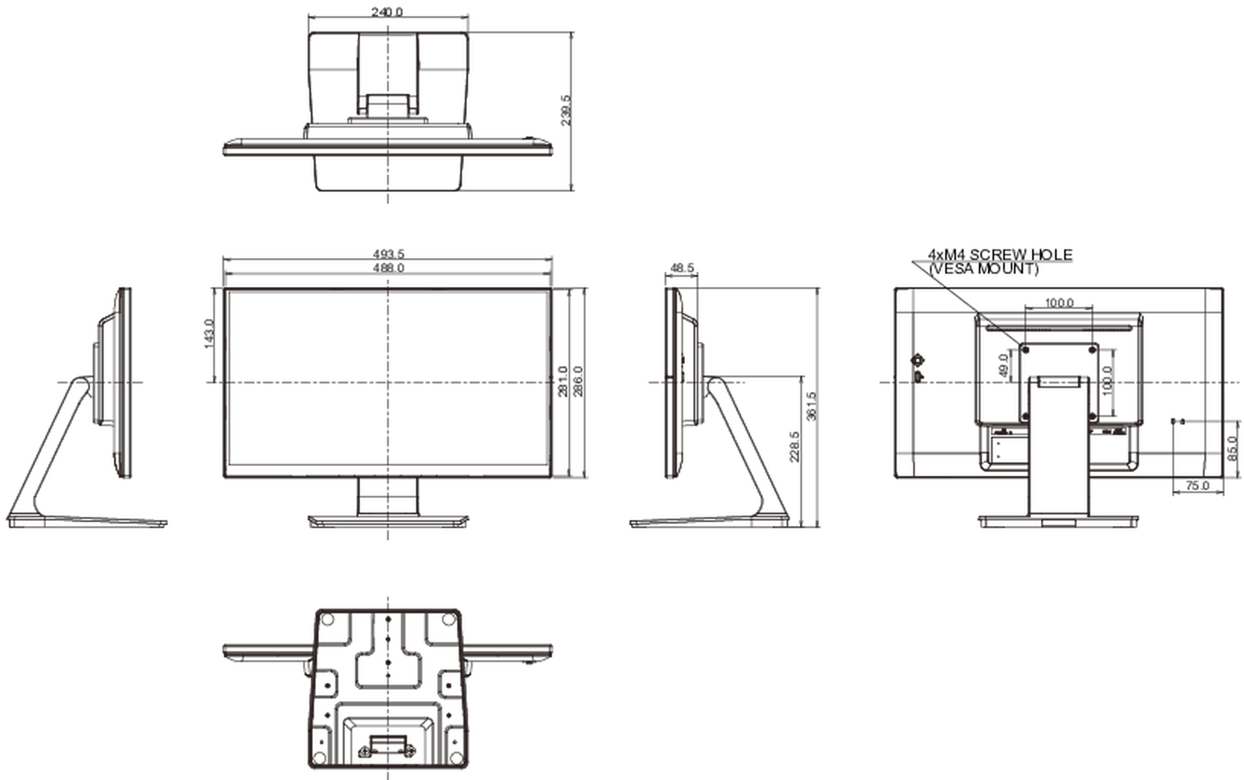
<b>Блок питания</b>	внутренний
<b>Питание</b>	AC 100 - 240V, 50/60Гц
<b>Потребляемая мощность</b>	11W стандарт, 1.5W ожидание, 0.3W отключено

## 09 СТАНДАРТЫ

<b>Сертификаты</b>	CE, TÜV-Bauart, EAC, RoHS support, ErP, WEEE, REACH, UKCA
<b>REACH SVHC</b>	свинца, превышает 0.1%

## 10 РАЗМЕР / ВЕС

<b>Размер продукта Ш x В x Г</b>	493.5 x 361.5 x 239.5мм
<b>Вес (без упаковки)</b>	4.5кг
<b>EAN код</b>	4948570121809



Все товарные знаки и торговые марки являются собственностью их владельцев и они защищены. Ошибки и изменения допускаются. Спецификации могут быть изменены без уведомления. Все LCD мониторы соответствуют стандарту ISO-9241-307:2008 по политике битых пикселей.

© IYAMA CORPORATION. ALL RIGHTS RESERVED