

Монитор DS-D5022FN-C

ПАСПОРТ ИЗДЕЛИЯ

Монитор DS-D5022FN-C является монитором с диагональю 22".



Основная информация

- LED-подсветка с разрешением Full HD 1920 × 1080.
- Широкий угол обзора (по горизонтали: 178°, по вертикали: 178°).
- Различные интерфейсы: HDMI, VGA.
- Обработка изображений: 3D функции (гребенчатый фильтр, устранение чересстрочности, шумоподавление).



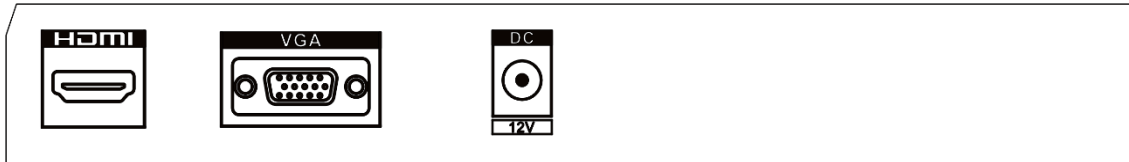
Спецификации

Модель		DS-D5022FN-C
Экран	Размер экрана	21.5"
	Активная область отображения	478.656 × 260.28 мм
	Разрешение	1920 × 1080
	Контрольная засветка	E-LED
	Шаг пикселя	0.0831 × 0.241 мм
	Яркость	250 кд/м ²
	Угол обзора	178°/178°
	Глубина цвета	8 бит
	Коэффициент контрастности	3000:1
	Время отклика	6.5 мс (тип.)
	Частота обновления	60 Гц
	Матовая поверхность	25 %
	Безотказность	7 × 16 ч.
	Цветовой охват	72 %
Интерфейс	Видео / аудиовход	HDMI × 1, VGA × 1
Питание	Питание	DC 12 В
	Потребляемая мощность	≤ 22 Вт
	Потребляемая мощность в режиме ожидания	≤ 0.5 Вт
Рабочие условия	Рабочая температура	От 0 до 40 °C
	Рабочая влажность	От 20 до 90 % (без конденсата)
	Температура хранения	От -20 до +60 °C
	Влажность хранения	От 20 до 80 % (без конденсата)
Основное	Материал корпуса	Пластик
	VESA	75 × 75 мм, 4-M6 × 6 отверстий для винтов
	Ширина рамки	19.06 мм (верхняя часть / слева / справа), 30.87 мм (нижняя часть)
	Размеры продукта	С основанием: 492.356 × 390.11 × 200.20 мм (19.38 × 15.36 × 7.88") Без основания: 492.356 × 289.680 × 43.88 мм (19.38 × 11.40 × 1.73")
	Размер упаковки	644 × 108 × 403 мм (25.35 × 4.25 × 15.87")
	Вес нетто	2.5 ± 0.5 кг
	Вес брутто	3.8 ± 0.5 кг
	Комплектация	Блок питания (× 1), кронштейн (× 1), руководство пользователя (× 1), краткое руководство пользователя (× 1), кабель HDMI (× 1)
Примечание	*Основание включено по умолчанию. * Внешний вид изделия и параметры в данной спецификации могут отличаться от фактических характеристик конкретного устройства. Обратитесь к торговому представителю в Вашем регионе для получения дополнительной информации.	

Доступные модели

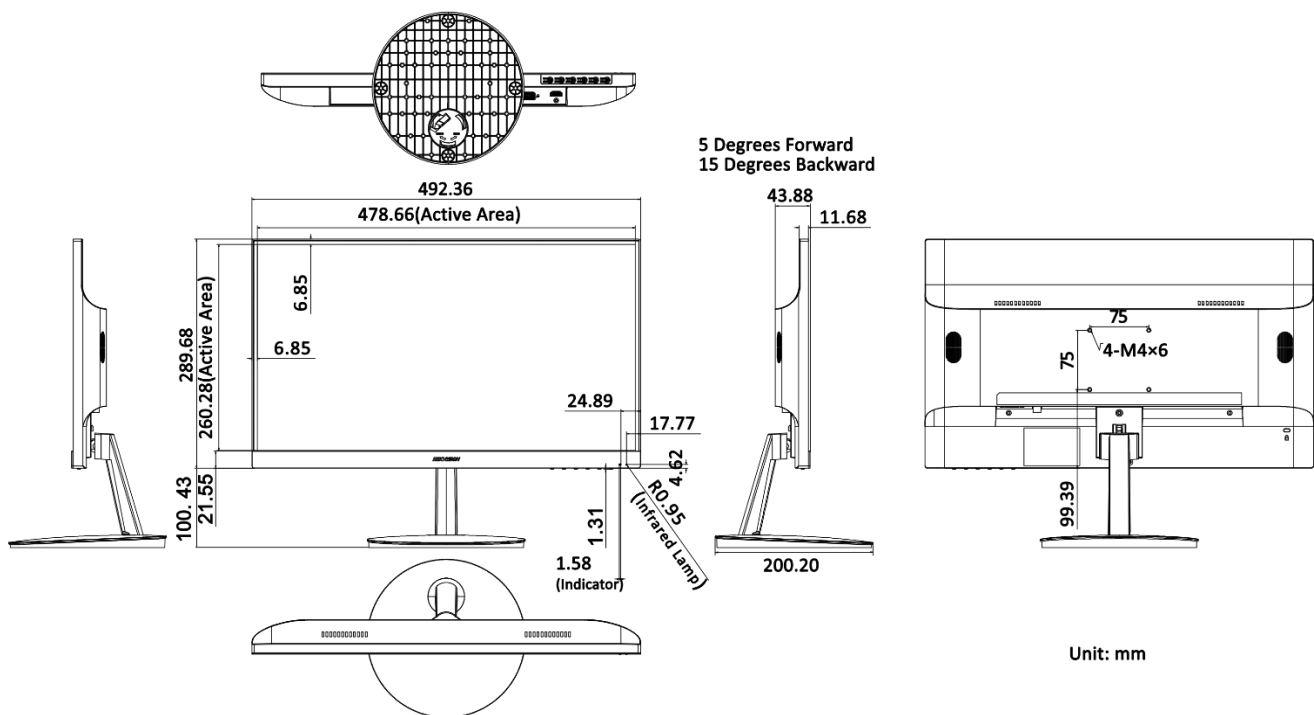
DS-D5022FN-C

Интерфейсы



Интерфейсы	Описание
HDMI	Вход цифрового HDMI-сигнала
VGA	Аналоговый вход VGA
DC 12 В	Питание DC 12 В

Размеры (ед. мм.)



Английский язык	Русский язык
Active Area	Активная область отображения
5 Degrees Forward	5° вперед
15 Degrees Backward	15° назад
Indicator	Индикатор
Infrared Lamp	ИК-лампа

Правила эксплуатации

1. Устройство должно эксплуатироваться в условиях, обеспечивающих возможность работы системы охлаждения. Во избежание перегрева и выхода прибора из строя не допускается размещение рядом с источниками теплового излучения, использование в замкнутых пространствах (ящик, глухой шкаф и т.п.).
Рабочий диапазон температур: от 0 до плюс 40 °С.
2. Все подключения должны осуществляться при отключенном электропитании.
3. Запрещена подача на входы устройства сигналов, не предусмотренных назначением этих входов, это может привести к выходу устройства из строя.
4. Не допускается воздействие на устройство температуры свыше плюс 40 °С, источников электромагнитных излучений, активных химических соединений, электрического тока, а также дыма, пара и других факторов, способствующих порче устройства.
5. Конфигурирование устройства лицом, не имеющим соответствующей компетенции, может привести к некорректной работе, сбоям в работе, а также к выходу устройства из строя.
6. Не допускаются падения и сильная тряска устройства.
7. Рекомендуется использование источника бесперебойного питания, во избежание воздействия скачков напряжения или нештатного отключения устройства.

Для получения информации об установке и включении устройства, пожалуйста, обратитесь к Краткому руководству пользователя соответствующего устройства.