

ПАЙДАЛАНУ БОЙЫНША БАСШЫЛЫҚ

Руководство по эксплуатации

СТАВР

Надёжен. Нацелен на результат.

ДУ-13/900Р



Только для бытового использования
Тек тұрмыстық пайдалануға арналған

Дрель ударная
Соққы бұрғысы

RUS

KAZ

www.ставр.рф

Наша компания благодарит Вас за Ваш выбор и надеется, что настоящее изделие торговой марки «Ставр» будет полностью отвечать Вашим ожиданиям. Для того, чтобы Ваше изделие прослужило Вам долгое время, необходимо правильно его использовать, хранить и проводить техническое и сервисное обслуживание, в связи с чем настоятельно рекомендуем Вам перед использованием тщательно изучить информацию, изложенную в настоящем руководстве.

ОГЛАВЛЕНИЕ

МЕРЫ ПРЕДОСТОРОЖНОСТИ	3
СОСТАВНЫЕ ЧАСТИ	5
КОМПЛЕКТ ПОСТАВКИ	5
ПОДГОТОВКА К РАБОТЕ	6
ЭКСПЛУАТАЦИЯ	6
ХРАНЕНИЕ ТЕХНИЧЕСКОЕ ОБСЛУЖИВАНИЕ	7
УТИЛИЗАЦИЯ	7
СРОК СЛУЖБЫ	8
ГАРАНТИЙНЫЕ УСЛОВИЯ	8
ШУМОВИБРАЦИОННЫЕ ХАРАКТЕРИСТИКИ	9
ТЕХНИЧЕСКИЕ ХАРАКТЕРИСТИКИ	9

МАЗМҰНЫ

БҰЙЫМНЫҢ ТАҒАЙЫНДАЛУЫ, ҚОЛДАНЫЛУ АЯСЫ	11
САҚТЫҚ ШАРАЛАРЫ	11
ҚҰРАМДАС БӨЛІКТЕР	13
ЖЕТКІЗІЛІМ ЖИЫНТЫҒЫ	13
ЖҰМЫСҚА ДАЙЫНДАУ	14
ПАЙДАЛАНУ	14
САҚТАУ ЖӘНЕ ТЕХНИКАЛЫҚ ҚЫЗМЕТ КӨРСЕТУ	15
КӨДЕГЕ ЖАРАТУ	15
ҚЫЗМЕТ МЕРЗІМІ	15
КЕПІЛДІК ШАРТТАР	15
ТЕХНИКАЛЫҚ СИПАТТАМАЛАРЫ	17

Уважаемый покупатель!

При покупке электроинструмента необходимо удостовериться в его работоспособности. Также необходимо проверить комплектацию и наличие штампа торгующей организации, даты продажи и подписи продавца с номером модели и серийным номером на гарантийном талоне, являющимся неотъемлемой частью настоящего руководства.

НАЗНАЧЕНИЕ ИЗДЕЛИЯ, ОБЛАСТЬ ПРИМЕНЕНИЯ

Дрель ударная ДУ-13/900Р применяется для сверлильных работ в различных материалах в рамках бытовых нужд. Обращаем Ваше внимание на то, что данный инструмент не предназначен для тяжелых и профессиональных работ. Использование инструмента не по назначению является основанием для отказа в гарантийном ремонте.

МЕРЫ ПРЕДОСТОРОЖНОСТИ

1. Не используйте электроинструмент для любых иных целей, кроме указанных в данном руководстве.
2. Не допускайте использования электроинструмента неквалифицированными, несовершеннолетними лицами или людьми с недостаточными для использования электроинструмента физическими данными. В случае передачи электроинструмента другим лицам подробно расскажите о правилах его использования и дайте ознакомиться с настоящим руководством.
3. Не погружайте электроинструмент или отдельные его части в воду или другие жидкости.
4. Не используйте электроинструмент, если есть риск возгорания или взрыва, например, вблизи легковоспламеняющихся жидкостей или газов.
5. Переносите электроинструмент, держа его только за основную рукоятку.
6. Не переносите электроинструмент во включенном состоянии.
7. Убедитесь в том, что параметры сети соответствуют параметрам, указанным на электроинструменте и в настоящем руководстве.
8. Подключайте электроинструмент к сети только после того, как Вы убедитесь, что выключатель находится в положении «ВЫКЛ».
9. При работе с электроинструментом пользуйтесь средствами индивидуальной защиты. В случае необходимости воспользуйтесь респиратором, специальными перчатками, очками и наушниками.
10. При работе с электроинструментом рекомендуется надевать подходящую одежду, чтобы ее части не контактировали с инструментом. Также убедитесь, что на Вас нет ничего, что могло бы помешать работе или вызвать нежелательные последствия.
11. В целях Вашей безопасности настоятельно не рекомендуется работать с ненадежно закрепленной обрабатываемой деталью или неустойчивой поверхностью. По возможности обеспечьте надежную фиксацию обрабатываемой поверхности или детали, например, с помощью тисков.
12. Электроинструмент подводить к обрабатываемой детали/поверхности в выключенном состоянии.
13. При работе крепко держите электроинструмент за обе рукоятки.
14. Ничего, кроме обрабатываемой поверхности или детали, не должно касаться движущихся частей электроинструмента.
15. Не допускайте нагрузку электроинструмента, вызывающую его остановку.
16. Запрещается осуществлять боковое давление на электроинструмент.
17. При сверлении будьте осторожны со скрытыми электропроводами, газовыми и водопроводными трубами.
18. Запрещается устанавливать электроинструмент стационарно (например, зажимать в тиски).
19. Не оставляйте включенный электроинструмент без внимания.
20. Дождитесь полной остановки двигателя перед тем, как положить инструмент.
21. Всегда старайтесь держать электроинструмент так, чтобы стружка, пыль и мелкие частицы не летели в Вашу сторону.
22. Избегайте попадания сетевого кабеля на обрабатываемую электроинструментом поверхность.
23. Держите сетевой кабель вдали от источника нагрева, масла и острых предметов.
24. Не допускайте присутствия детей, животных или посторонних в рабо-

чей зоне.

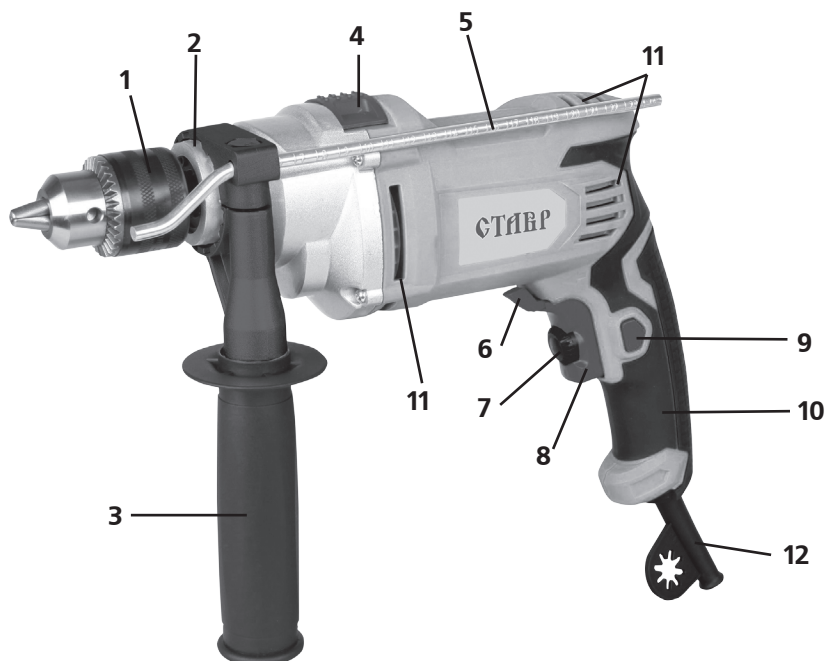
25. Не прикасайтесь во время работы с инструментом к заземленным предметам (например, трубопроводам, радиаторам отопления, газовым плитам, холодильнику).
26. При отключении электроинструмента от сети держитесь за штекер сетевого кабеля.
27. Всегда отключайте электроинструмент от электросети, когда Вы его не используете, а также:
 - в случае любых неполадок;
 - перед сменой сверл или чисткой;
 - после окончания работ;
 - перед проведением технического обслуживания.
28. Не пользуйтесь электроинструментом после его падения или если на нем видны какие-либо следы повреждения, а также с поврежденным сетевым кабелем или штекером. Обратитесь в авторизованный сервисный центр для диагностики или ремонта электроинструмента.
29. При повреждении сетевого кабеля во избежание опасности его должен заменить изготовитель, его агент или аналогичное квалифицированное лицо. Замена сетевого кабеля осуществляется в авторизованном сервисном центре согласно действующему тарифу.
30. Работа и техническое обслуживание должны осуществляться строго в соответствии с данным руководством.
31. Не используйте чистящие средства, которые могут повредить инструмент (бензин и прочие агрессивные вещества).
32. Храните электроинструмент в месте, недоступном для детей.
33. Не разрешайте детям контактировать с электроинструментом.

ПРАВИЛА БЕЗОПАСНОГО ИСПОЛЬЗОВАНИЯ ИНСТРУМЕНТА

1. Не работайте с поврежденными или затупившимися сверлами.
2. Перед началом работы убедитесь, что сверло правильно установлено и надежно зафиксировано.

ВНИМАНИЕ!

НИ В КОЕМ СЛУЧАЕ НЕ СЛЕДУЕТ ПОЛЬЗОВАТЬСЯ ЭЛЕКТРОИНСТРУМЕНТОМ В СОСТОЯНИИ АЛКОГОЛЬНОГО ИЛИ НАРКОТИЧЕСКОГО ОПЬЯНЕНИЯ ИЛИ В ИНЫХ УСЛОВИЯХ, МЕШАЮЩИХ ОБЪЕКТИВНОМУ ВОСПРИЯТИЮ ДЕЙСТВИТЕЛЬНОСТИ, И НЕ СЛЕДУЕТ ДОВЕРЯТЬ ИНСТРУМЕНТ ЛЮДЯМ В ТАКОМ СОСТОЯНИИ ИЛИ В ТАКИХ УСЛОВИЯХ!



СОСТАВНЫЕ ЧАСТИ

1. Патрон
2. Шейка дрели
3. Дополнительная съемная рукоятка
4. Переключатель режимов «сверление»/«сверление с ударом»
5. Глубиномер
6. Переключатель направления вращения
7. Регулятор числа оборотов
8. Выключатель
9. Фиксатор выключателя
10. Основная рукоятка
11. Вентиляционные отверстия
12. Сетевой кабель

КОМПЛЕКТ ПОСТАВКИ

1. Руководство по эксплуатации
2. Дрель ударная
3. Дополнительная съемная рукоятка
4. Глубиномер
5. Ключ патрона
6. Угольные щетки (запасной комплект)

ПОДГОТОВКА К РАБОТЕ

1. Прежде чем подключить электроинструмент к питающей сети, убедитесь, что параметры сети отвечают требованиям, указанным в настоящем руководстве и на электроинструменте.
2. Проверьте целостность электроинструмента и сетевого кабеля.
3. При использовании удлинителя убедитесь, что он рассчитан на мощность электроинструмента.

УСТАНОВКА СВЕРЛА

1. Вращением патрона (1) против часовой стрелки добейтесь полного разведения кулачков.
2. Вставьте хвостовик сверла в патрон.
3. Вращая патрон по часовой стрелке, добейтесь фиксации хвостовика сверла между тремя кулачками патрона.
4. Вставьте ключ патрона в одно из отверстий и затяните патрон.
5. Убедитесь, что сверло установлено правильно и надежно зафиксировано.

УСТАНОВКА ДОПОЛНИТЕЛЬНОЙ РУКОЯТКИ И ГЛУБИНОМЕРА

1. Установите дополнительную съемную рукоятку (3) на шейку дрели (2)
2. Вращая рукоятку вокруг собственной оси по часовой стрелке, закрутите ее до полной фиксации.

При необходимости установите глубиномер в дополнительную рукоятку. Для этого:

1. Ослабьте фиксацию дополнительной рукоятки путем вращения против часовой стрелки.
2. Установите глубиномер (5) в предназначенное для него отверстие в дополнительной рукоятке.
3. Выставьте необходимую глубину сверления.
4. Закрутите дополнительную рукоятку по часовой стрелке до полной фиксации.

ЭКСПЛУАТАЦИЯ

Данная модель предназначена для работы в условиях умеренного климата с диапазоном рабочих температур от +5°C до +40°C и относительной влажности не более 80%.

ПЕРЕКЛЮЧАТЕЛЬ РЕЖИМОВ

Переключатель режимов (4) позволяет выбрать режим «сверление» или «сверление с ударом» для работы с различными типами материала.

ПРИМЕЧАНИЕ: Выполнять переключения режимов можно только после полной остановки двигателя.

СВЕРЛЕНИЕ

1. Выполните операции, описанные в пункте «ПОДГОТОВКА К РАБОТЕ».
2. Установите переключатель режимов в положение «сверление».
3. Убедитесь, что параметры сети соответствуют параметрам, указанным на инструменте и в настоящем руководстве.
4. Вставьте штекер сетевого кабеля (12) в розетку.
5. Подведите дрель к материалу, не включая ее.
6. Прижмите наконечник сверла к материалу/поверхности.
7. Нажмите на выключатель (8) и начинайте работать, не прилагая чрезмерного давления на инструмент.
8. Периодически извлекайте сверло для удаления пыли/стружки из отверстия.
9. Для удобства эксплуатации предусмотрен фиксатор выключателя (9) расположенный на основной рукоятке (10).
10. Для отключения инструмента отпустите выключатель и отсоедините штекер сетевого кабеля от сети. Если выключатель был зафиксирован, то однократно нажмите на него для отключения.

Чрезмерное давление на дрель не ускорит сверление, а наоборот может повредить наконечник Вашего сверла, снизить производительность дрели и сократить срок ее службы.

СВЕРЛЕНИЕ В МЕТАЛЛЕ:

При сверлении металлов, чтобы сверло не соскальзывало, сделайте углубление при помощи кернера и молотка, затем вставьте в углубление сверло и, не прилагая больших усилий, начните сверление.

При сверлении металлов пользуйтесь смазочно-охлаждающей жидкостью. Исключения составляют чугун и латунь, которые можно сверлить без применения охлаждающих жидкостей.

СВЕРЛЕНИЕ С УДАРОМ

1. Выполните операции, описанные в пункте «ПОДГОТОВКА К РАБОТЕ».
2. Установите переключатель режимов в положение «сверление с ударом».
3. Далее следуйте пунктам, описанным в разделе «СВЕРЛЕНИЕ».

ВНИМАНИЕ! Запрещается использовать режим «сверление с ударом» при сверлении дерева, пластика, металлов.

РЕГУЛИРОВКА ЧИСЛА ОБОРОТОВ

Количество оборотов может быть увеличено или уменьшено при помощи вращения регулятора (7) по часовой/против часовой стрелке по направлению к символам «+» или «-».

ПЕРЕКЛЮЧАТЕЛЬ НАПРАВЛЕНИЯ ВРАЩЕНИЯ

Данная дрель оборудована переключателем направления вращения. С помощью переключателя (6) выберите направление вращения, как указано на инструменте, R - вращение вправо, L - вращение влево. Переключение направления вращения можно выполнять только после полной остановки двигателя.

ХРАНЕНИЕ ТЕХНИЧЕСКОЕ ОБСЛУЖИВАНИЕ

ХРАНЕНИЕ

ВНИМАНИЕ! Хранить электроинструмент необходимо при температуре окружающей среды от 0°C до +40°C и относительной влажности воздуха не более 80% в месте, недоступном для детей.

ТЕХНИЧЕСКОЕ ОБСЛУЖИВАНИЕ

1. После окончания работы необходимо провести очистку электроинструмента от стружки, пыли и грязи. Особое внимание необходимо уделить вентиляционным отверстиям.
2. Для чистки корпуса не следует использовать чистящие средства, которые могут привести к образованию ржавчины на металлических частях изделия или повредить пластиковую поверхность.
3. В процессе эксплуатации угольные щетки подвержены износу. Своевременная замена угольных щеток значительно увеличит срок службы инструмента. Для их замены обращайтесь в авторизованный сервисный центр.
4. Регулярно проверяйте надежность крепления всех винтов. При обнаружении ослабленного винта немедленно затяните его. В противном случае Вы подвергаете себя риску получения травмы.

УТИЛИЗАЦИЯ

При утилизации пришедшего в негодность электроинструмента примите все меры, чтобы не нанести вреда окружающей среде. Не стоит самостоятельно пытаться утилизировать электроинструмент. Настоятельно рекомендуется обратиться в специальную службу.

СРОК СЛУЖБЫ

Данное изделие при соблюдении всех требований, указанных в настоящем руководстве должно прослужить не менее 3-х лет.

Фирма-производитель оставляет за собой право вносить в конструкцию и комплектацию изменения, не ухудшающие эксплуатационные качества товара.

ГАРАНТИЙНЫЕ УСЛОВИЯ

Гарантийные обязательства осуществляются при наличии правильно заполненного гарантийного талона с указанием в нем даты продажи, серийного номера, печати (штампа) торгующей организации, подписи продавца. При отсутствии у Вас правильно заполненного гарантийного талона мы будем вынуждены отклонить Ваши претензии.

Во избежание недоразумений убедительно просим Вас перед началом работы с изделием внимательно ознакомиться с условиями эксплуатации, указанными в настоящем руководстве.

Обращаем Ваше внимание на исключительно бытовое назначение электроинструмента.

Правовой основой настоящих гарантийных условий является действующее законодательство Российской Федерации, в частности, последняя редакция Федерального закона «О защите прав потребителей» и Гражданский кодекс Российской Федерации.

Гарантийный срок эксплуатации на изделие составляет 36 месяцев. Этот срок исчисляется со дня продажи через розничную сеть.

Наши гарантийные обязательства распространяются только на неисправности, выявленные в течение гарантийного срока, и обусловленные производственными, технологическими и конструктивными дефектами, т. е. допущенными по вине предприятия-изготовителя.

Гарантийные обязательства не распространяются на:

А) Неисправности изделия, возникшие в результате:

1. несоблюдения пользователем предписаний руководства по эксплуатации;
2. механического повреждения, вызванного внешним или любым другим воздействием;
3. применения изделия не по назначению;
4. воздействия неблагоприятных атмосферных и внешних факторов на изделие, таких как дождь, снег, повышенная влажность, нагрев, агрессивные среды, несоответствие параметров питающей электросети требованиям руководства по эксплуатации;
5. использования принадлежностей, расходных материалов и запчастей, не предусмотренных технологической конструкцией данной модели;
6. попадания внутрь изделия инородных предметов или засорения вентиляционных отверстий большим количеством отходов, таких как пыль, опилки, стружка и т.п.

Б) изделия, подвергавшиеся вскрытию, ремонту или модификации неуполномоченными на то лицами.

В) неисправности, возникшие вследствие ненадлежащего обращения или хранения изделия, признаками чего являются:

1. Наличие ржавчины на металлических элементах изделия;
2. Наличие окислов коллектора двигателя;
3. Обрывы и надрезы сетевого кабеля;
4. Сколы, царапины, сильные потертости корпуса.

Г) неисправности, возникшие в результате перегрузки изделия, повлекшей выход из строя электродвигателя или других узлов и деталей.

К безусловным признакам перегрузки относятся:

- деформация или оплавление деталей и узлов изделия;
- появление окалины на коллекторе электродвигателя или угольных щетках;
- одновременный выход из строя ротора и статора электродвигателя;
- потемнение или обугливание изоляции проводов.

Д) расходные материалы, сменные детали, узлы, подлежащие периодической замене, такие как угольные щетки, губбиномер и прочее.

Е) изделия без читаемого серийного номера.

Обращаем ваше внимание, что доставка изделия в сервисный центр и из него осуществляется конечным потребителем (владельцем) или за его счет.

ВНИМАНИЕ! При покупке изделия требуйте проверки комплектности и исправности, а также правильного заполнения гарантийного талона.

Фирма-производитель обращает внимание покупателей, что при эксплуатации инструмента в рамках личных нужд и соблюдений правил пользования, приведенных в данном руководстве по эксплуатации, срок службы инструмента может значительно превысить указанный в настоящем руководстве.

На детали и узлы, замененные при ремонте в авторизованном сервисном центре, предоставляется гарантия 3 месяца. Техническое освидетельствование инструмента на предмет установления гарантийного случая производится только в авторизованном сервисном центре.

Список сервисных центров можно узнать у продавца или на сайте stavp.pdf, www.stavr-tools.ru

ШУМОВИБРАЦИОННЫЕ ХАРАКТЕРИСТИКИ

Шумовибрационные характеристики соответствуют европейским стандартам.

Шум	Вибрация
LpA: 80dB(A)	ah: 13,36m/s ²
LwA: 89dB(A)	KD: 1,5m/s ²

ТЕХНИЧЕСКИЕ ХАРАКТЕРИСТИКИ

Напряжение сети / Частота	220 В ± 10 % / 50 Гц
Потребляемая мощность	900 Вт
Число оборотов	0-2800 об/мин
Число ударов	0-44800 уд/мин
Макс. диаметр сверления	40 мм (дерево) 18 мм (бетон) 16 мм (сталь)
Диаметр патрона	1,5-13 мм
Длина сетевого кабеля	3 м
Масса	2,9 кг

Данное оборудование соответствует требованиям:

Технического регламента Таможенного союза ТР ТС 004/2011 «О безопасности низковольтного оборудования», утвержденный Решением Комиссии Таможенного союза от 16 августа 2011 г. №768;

Технического регламента Таможенного союза ТР ТС 010/2011 «О безопасности машин и оборудования», утвержденный Решением Комиссии Таможенного союза от 18 октября 2011г. № 823;

Технического регламента Таможенного союза ТР ТС 020/2011 «Электромагнитная совместимость технических средств», утвержденный Решением Комиссии Таможенного союза от 9 декабря 2011г. №879

Импортер/уполномоченная организация на принятие претензий: ООО «СОЮЗ»
Адрес: 432006, Россия, г.Ульяновск,
ул.Локомотивная, 14

Изготовитель: ЧЖЭЦЗЯН ТОНГДА
ЭЛЕКТРИКАЛ АППЛИАНСЕ КОРПО-
РЕЙШН, ЛИМИТЕД
Адрес: Йиндонг Интегрated Девелопинг
Зоне, Цзиньхуа, Чжецзян, Китай, 321000

Сделано в КНР

Дата изготовления указана на серийном номере. В соответствии со стандартом изготовителя серийный номер содержит: номер заказа / месяц и год изготовления / порядковый номер изделия.

The logo consists of the letters 'EAC' in a bold, stylized, sans-serif font. The 'E' and 'A' are connected at the top, and the 'C' is positioned to the right of the 'A'. The letters are black and set against a white background.

БҰЙЫМНЫҢ ТАҒАЙЫНДАЛУЫ, ҚОЛДАНЫЛУ АЯСЫ

ДУ-13/900P соққы бұрғысы тұрмыстық мұқтаждықтар аясында түрлі матери-алдарды бұрғылау үшін қолданылады. Сіздің назарыңызды аталған құралдың ауыр және кәсіпқойлық жұмыстарға арналмағандығына аудартамыз. Құралды тағайындауы бойынша қолданбау кепілдік жөндеуден бар тартудың негіздемесі болып табылады.

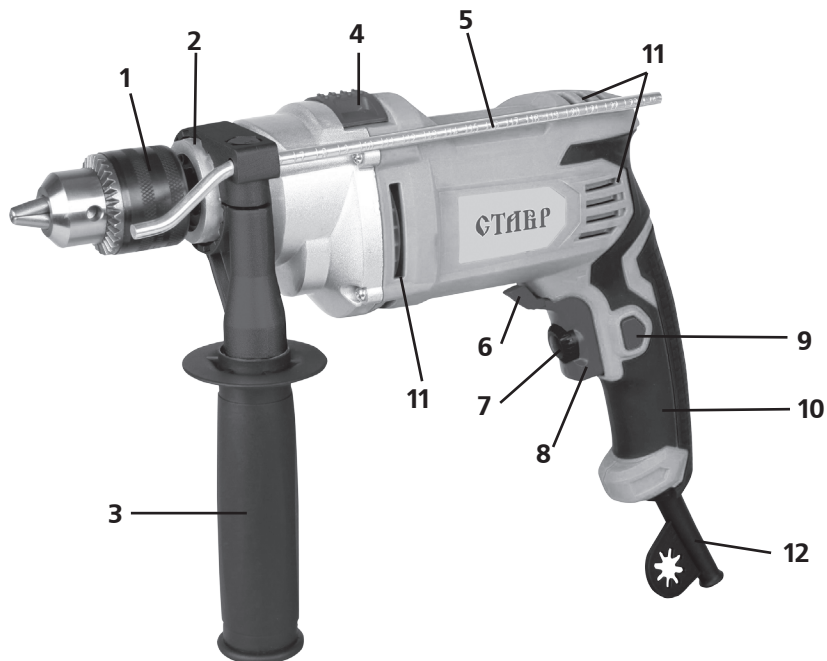
САҚТЫҚ ШАРАЛАРЫ

1. Аталған бұйымды осы нұсқаулықта аталғандардан басқа кез келген мақсаттар үшін қолданбаңыз.
2. Бұйымды біліксіз, көмелеттік жасқа толмаған немесе бұйымды қолдануға физикалық қабілеттері жеткіліксіз тұлғалардың қолдануларына жол бермеңіз. Бұйымды басқа тұлғаларға берген жағдайда оны қолдану ережелері жөнінде толығырақ айтыңыз және аталған нұсқаулықпен таныстырыңыз.
3. Бұйымды немесе оның жекелей бөліктерін суға немесе басқа да сұйықтықтарға батырмаңыз.
4. Бұйымды егер жану немесе жарылыс қаупі бар болған жағдайда, мәселен, тез жанғыш сұйықтықтар мен газдардың маңында қолданбаңыз.
5. Бұйымды оның негізгі тұтқасынан ұстай отырып жылжытыңыз.
6. Бұйымды іске қосулы күйде жылжытпаңыз.
7. Жұмыс аймағында балалардың, жануарлардың немесе бөгде тұлғалардың болуларына жол бермеңіз.
8. Желі параметрлерінің бұйымда және аталған нұсқаулықта көрсетілген параметрлерге сәйкес екендіктеріне көз жеткізіңіз.
9. Бұйымды желіге ажыратқыш «Сөнд» күйінде тұрғандығына көз жеткізгеннен кейін ғана қосыңыз.
10. Бұйыммен жұмыс жасау кезінде жеке қорғаныс құралдарын қолданыңыз. Қажет болған жағдайда арнайы қолғаптарды, көзілдіріктерді және құлаққаптарды қолданыңыз.
11. Сенімсіз бекітілген өңделуші бөлшекпен немесе тұрақсыз бетпен жұмыс жасау ұсынылмайды. Өңделуші бетті немесе бөлшектерді сенімді бекітумен қамтамасыз етіңіз, мәселен, қысқыштың көмегімен.
12. Жұмыс жасау кезінде ешбір бөліктері бұйыммен жанаспайтындай қолайлы киімді кию ұсынылады. Сонымен бірге Сізде қажетсіз салдарларды шақыратын немесе жұмысқа кедергі жасай алатын ештеңе жоқ екендігіне көз жеткізіңіз.
13. Өңделуші беттен немесе бөлшектерден басқа ештеңе бұйымның қозғалып тұрған бөліктеріне жанаспаулары керек.
14. Бұйымның тоқтап қалуын шақыратын жүктемеге жол бермеңіз.
15. Іске қосулы бұйымды назарсыз қалдырмаңыз.
16. Электр құралына бүйірлік қысым түсіруді жүзеге асыруға тыйым салынады.
17. Бұрғылау кезінде жасырын электр сымдарының жүйелерімен, газ және су өткізгіш құбырлармен сақ болыңыз.
18. Бұйымды ажыратқаннан кейін бірден салмаңыз, қозғалтқыштың толық тоқтауын күтіңіз.
19. Бұйымды ұшқындардың, шаң мен шағын бөліктердің Сіз жаққа ұшпайтындай етіп ұстаңыз.
20. Желілік кабельдің бұйым арқылы өңделуші бетке тиіп кетуін болдырмаңыз.
21. Желілік кабельді қызу, май және өткір заттардың көздерінен алыс ұстаңыз.
22. Бұйыммен жұмыс жасау кезінде жерге тұйықталған заттармен

жанаспаңыз.

23. Бұйымды желіден ажырату үшін желілік кабельдің істікшесінен ұстаңыз.
24. Сіздің бұйымды қолданбаған кезіңізде оны әрдайым электр желісінен ажыратып отырыңыз, сонымен қатар:
 - кез келген ақаулықтар кезінде;
 - құрал-сайманын ауыстырудың немесе тазалаудың алдында;
 - жұмыс аяқталғаннан кейін.
25. Бұйымды оны құлап қалғаннан кейін немесе егер онда бүлінудің қандай да болмасын іздері көрінсе қолданбаңыз. Диагностика мен жөндеу үшін авторландырылған сервистік орталықпен хабарласыңыз.
26. Желілік кабель бүлінген жағдайда қауіп-қатерге жол бермеу үшін оны дайындаушы, оның агенті немесе аналогтік білікті тұлға ауыстыруы керек. Желілік кабельді ауыстыру қолданыстағы тарифке сай авторландырылған сервистік орталықта жүзеге асырылады.
27. Жөндеу және техқызметкөрсету аталған нұсқаулыққа қатаң сәйкес жүзеге асырылуы керек.
28. Жөндеу және техқызметкөрсету үшін тек авторландырылған сервистік орталықтарға жүгініңіз.
29. Бұйымды бүлдіруі мүмкін жуғыш заттарды қолданбаңыз (бензин немесе басқа да агрессивтік заттар).
30. Балаларға бұйымға жанасуға рұқсат бермеңіз.

**НАЗАР АУДАРЫҢЫЗДАР!
АТАЛҒАН БҰЙЫМДЫ АЛКОГОЛЬДІК
НЕМЕСЕ ЕСІРТКІЛІК МАСАЙҒАН
КҮЙДЕ НЕМЕСЕ ШЫНДЫҚТЫ
ОБЪЕКТИВТІ ҚАБЫЛДАУҒА
КЕДЕРГЖАСАЙТЫН БАСҚА ДА
ШАРТТАРДА ҚОЛДАНУҒА ТЫЙ-
ЫМ САЛЫНАДЫ, ЖӘНЕ БҰЙЫМДЫ
ОСЫНДАЙ ЖАҒДАЙЛАРДАҒЫ ЖӘНЕ
ШАРТТАРДАҒЫ АДАМДАРҒА СЕНІП
ТАПСЫРУҒА БОЛМАЙДЫ!**



ҚҰРАМДАС БӨЛІКТЕР

1. Патрон
2. Бұрғының мойны
3. Қосымша тұтқа
4. Тереңдік өлшегіш
5. Режидерді ауыстырғыш
6. Ажыратқыш
7. Ажыратқыштың фиксаторы
8. Айналымдар санын реттегіш
9. Көмескі жарық
10. Негізгі тұтқа
11. Желдеткіш саңылау
12. Желілік кабель

ЖЕТКІЗІЛІМ ЖИЫНТЫҒЫ

- Пайдалану жөніндегі нұсқаулық
- Соққы бұрғысы
- Қосымша тұтқа
- Патронның кілтін
- Бұрыштық шөткелер (қосалқы жиынтық)
- Тереңдік өлшегіш

ЖҰМЫСҚА ДАЙЫНДАУ

1. Электр құралын қуат беруші желіге қосудың алдында, желі параметрлерінің аталған нұсқаулықта және электр құралында көрсетілген талаптарға жауап беретіндіктеріне көз жеткізіңіз.
2. Электр құралының және желілік кабельдің бүтіндіктерін тексеріңіз.
3. Ұзартқышты қолдану кезінде оның электр құралының қуаттылығына есептелгеніне көз жеткізіңіз.
4. Құрастырудың дұрыстығы мен барлық тораптардың сенімді бекітілгендіктеріне көз жеткізіңіз.

БҰРҒЫНЫ ОРНАТУ

1. Патронды (1) сағат тіліне қарсы айналдырумен жұдырықшалардың толық ажыратылуына қол жеткізіңіз.
2. Бұрғының сағағын патронға қойыңыз.
3. Патронды сағат тілі бойынша айналдыра отырып бұрғы сағағының патронның үш жұдырықшасының арасында дәл бекітілгеніне қол жеткізіңіз.
4. Патронның кілтін жиынтыққа кіретін кілттің көмегімен 3 саңылаудың біріне қойыңыз, патронды тартып бекітіңіз.
5. Бұрғының дұрыс орнатылғанына және сенімді бекітілгеніне көз жеткізіңіз.

ОРНАТУ ҚОСЫМША ТҰТҚАЛАР

1. Қосымша тұтқаны (3) бұрғының мойнына (2) орнатыңыз.
2. Қосымша тұтқаны қажетті күйге (0-360°) орнатыңыз.
3. Тұтқаны өз өсінің айналасына сағат тілі бойынша айналдырумен оны сенімді бекітіңіз.

ТЕРЕҢДІК ӨЛШЕГІШТІ ОРНАТУ

1. Тұтқаны өз өсінің айналасында сағат тіліне қарсы айналдырумен оның бекітілуін әлсіретіңіз.
2. Тереңдік өлшегішті (4) қосымша тұтқада оған арналған саңылауға орнатыңыз.
3. Бұрғыны жұмыс бетіне жүргізіңіз.

4. Тереңдік өлшегішті жұмыс бетіне қысыңыз.

5. Тереңдік өлшегіштің межелігі бойынша бекітілу бұрышына дейін миллиметрлерде мәнін анықтаңыз, одан талап етілетін бұрғылау тереңдігін алып тастаңыз.

6. Тереңдік өлшегішті қажетті белгіге дейін реттеңіз және оны қосымша тұтқаны сағат тілі бойынша айналдырумен бекітіңіз.

ЕСКЕРТУ: Бұрғылаудың максималды тереңдігі бұрғының ұзындығына сәйкес болады.

ПАЙДАЛАНУ

НАЗАР АУДАРЫҢЫЗ! Аталған бұрғы тек ағашты, кірпішті, тасты, металды және пластикті тұрмыстық мұқтаждықтар аясында бұрғылауға ғана арналған.

БҰРҒЫЛАУ

1. «ЖҰМЫСҚА ДАЙЫНДАУ» тармағында көрсетілген амалдарды орындаңыз.
2. Режимдерді ауыстырғышты (5) белгімен таңбаланған күйге орнатыңыз.
3. Желілік кабелдің істікшесін (12) резеткіге қосыңыз.
4. Бұрғыны ажыратпай материалға жүргізіңіз.
6. Ажыратқышты (6) басыңыз және құралға артық күш түсірмей жұмысты бастаңыз.
7. Бұрғыны саңылаудан шаңдарды/жоңқаларды алып тастау үшін мезгіл-мезгіл шығарып отырыңыз.

МЕТАЛДЫ БҰРҒЫЛАУ:

Бұрғы жылжымауы үшін белгісалғыштың және балғаның көмегімен қуыс жасау ұсынылады. Сосын қуысқа бұрғыны қойып және, аса көп күш салмай бұрғылауды бастаңыз.

Металдарды бұрғылау кезінде майлап суыту сұйықтығын қолданыңыз. Сұйықтықтарды қолданусыз бұрғылауға болатын шойынды және жезді есепке алмағанда.

СОҚҚЫМЕН БҰРҒЫЛАУ

1. «ЖҰМЫСҚА ДАЙЫНДАУ» тармағында көрсетілген амалдарды орындаңыз.
2. Режимдерді ауыстырғышты белгімен таңбаланған күйге орнатыңыз.
3. Ары қарай «БҰРҒЫЛАУ» бөлімінде сипатталған тармақтарды орындаңыз.

НАЗАР АУДАРЫҢЫЗ! Ағашты, пластикті, металдарды бұрғылау кезінде «соққымен бұрғылау» режимін қолдануға тыйым салынады.

АЙНАЛЫМДАР САНЫН РЕТТЕГІШ

Айналу жылдамдығы айналымдар санын реттегіштің (8) көмегімен сағат тілі бойынша/сағат тіліне қарсы «+» немесе «-» символдарына бағыттар бойынша айналдырумен ұлғайтыла немесе кемітіле алады. Бұл ретте айналу сәтінің күші де өлшенеді.

ПАТРОННЫҢ АЙНАЛУ БАҒЫТЫН ӨЗГЕРТУ

Аталған соққы бұрғысы айналу бағыттарын ауыстырғышпен (9) жабдықталған. Ауыстырғыштың көмегімен құралда көрсетілгендей айналу бағытын таңдаңыз, яғни, «<-» – оң жаққа айналу, «>-» – сол жаққа айналу. Айналу бағыттарын ауыстырғышты тек қозғалтқыштың толық тоқтауынан кейін ғана орындауға болады.

САҚТАУ ЖӘНЕ ТЕХНИКАЛЫҚ ҚЫЗМЕТ КӨРСЕТУ

НАЗАР АУДАРЫҢЫЗ! Электр жабдықтарына техқызмет көрсету бойынша жұмыстарды жүргізу кезінде әрдайым желілік кабельді желіден ажыратыңыз.

1. Бұйымды құрғақ, жабық бөлмеде, балаларға қолжетімді емес орында, 0°C-тан +40°C-қа дейінгі қоршаған орта температурасында және 80%-ға дейінгі ауаның салыстырмалы ылғалдылығы

шарттарында сақтау керек.

2. Барлық бұрандалардың сенімді бекітілгендерін тұрақты тексеріп отырыңыз. Босап қалған бұранда аңғарылса, тез арада оны тартып бекітіңіз. Кері жағдайда Сіз жарақат алу қаупіне ие боласыз.
3. Электрлі қозғалтқышқа ұқыпты қарау қажет, оған судың немесе оның орамына майдың тиіп кетуін болдырмау керек.
4. Желдеткіш саңылаудың әрқашан таза болуын қадағалаңыз.

КӘДЕГЕ ЖАРАТУ

Пайдалануға жарамсыз бұйымды кәдеге жарату кезінде қоршаған ортаға зиян келтірмеу үшін барлық шараларды қолданыңыз. Бұйымды өз бетіңізбен кәдеге жаратуға тырысу жөн болмайды. Арнайы қызметке жүгіну ұсынылады.

ҚЫЗМЕТ МЕРЗІМІ

Бұл өнім барлық талаптарын сақтаған кезде, осы пайдаланушы нұсқаулығын тиіс атқара кемінде 3 жыл болуы тиіс. Өндіруші-Фирма құқығын өзіне қалдырады конструкциясына және жинақтауды керек емес нашарлататын пайдалану тауар сапасы.

КЕПІЛДІК ШАРТТАР

НАЗАР АУДАРЫҢЫЗ! Бұйымды сатып алу кезінде жиынтықтылығын және дұрыстығын тексеруді, сонымен қатар кепілдік талонының дұрыс толтырылуын талап етіңіз.

1. Кепілдік міндеттемелер сатып алынған күні, сериялық нөмірі, сауда ұйымының мөрі (мөртабаны), сатушының қолтаңбасы көрсетілген кепілдік талоны дұрыс толтырылған кезде ғана жүзеге асырылады. Сізде дұрыс толтырылған кепілдік талоны болмаған жағдайда біз Сіздің аталған ұйымның

сапасы бойынша шағымыңызды қабылдамауға мәжбүр боламыз.

2. Түсінбеушіліктерге жол бермеу үшін бұйыммен жұмыс жасауды бастамастан бұрын Сізден пайдалану жөніндегі нұсқаулықпен мұқият танысып шығуды өтінеміз.

3. Сіздің назарыңызды бұйымның тек тұрмыстық тағайындалуға ғана арналғандығына аударамыз.

4. Ресей Федерациясының қолданыстағы заңнамасы аталған кепілдік шарттардың құқықтың негіздемесі болып табылады, атап айтқанда, «Тұтынушылардың құқығын қорғау» Федералды заңының соңғы редакциясы және Ресей Федерациясының Азаматтық кодексі.

5. Бұйымға кепілдік пайдалану мерзімі 36 айды құрайды. Бұл мерзім бөлшектік желі арқылы сатылғаннан күнінен бастап есептеледі.

6. Біздің кепілдік міндеттемелер тек кепілдік мерзімнің ішінде анықталған ақаулықтарға және дайындаушы-кәсіпорынның кінәсі бойынша жол берілген өндірістік, технологиялық және құрылымдық ақауларға ғана таралады.

7. Кепілдік міндеттемелер келесілерге таралмайды:

7.1. Бұйымда келесідей жағдайлардың нәтижесінде пайда болған ақаулықтарға:

- қолданушы арқылы пайдалану жөніндегі нұсқаулықтағы нұсқамалардың сақталмауы;

- сыртқы және кез келген басқа да әсерлер арқылы шақырылған механикалық бүлінудер;

- бұйымды тағайындалу бойынша қолданбау;

- жаңбыр, қар, жоғары ылғалдылық, қызу, агрессивтік орталар, қуат беруші электр желілері параметрлерінің пайдалану жөніндегі нұсқаулықтың талаптарына сәйкес болмауы секілді жағымсыз атмосфералық және сыртқы әсерлер;

- өндіруші арқылы ұсынылмаған немесе мақұлданбаған керек-жарақтарды, шығын материалдары мен қосалқы бөлшектерді қолдану;

- бұйымның ішіне бөтен заттардың түсіп кетуі немесе желдетуші саңылаулардың көп мөлшердегі шаң, лай және т.б. секілді қалдықтардан бітеліп қалуы.

7.2. Уәкілетті емес тұлға арқылы ашылған, жөнделген немесе түрлендірілген бұйымға.

7.3. Бұйымда лайықсыз пайдаланудың немесе сақтаудың салдарынан пайда болған ақаулықтарға:

- бұйымның металл элементтерінде тоттардың болуы;

- коллекторда қышқыл тотықтардың болуы;

- желелік кабельдің үзілуі мен тілінуі; корпусың.

7.4. Электрлі қозғалтқыштың немесе басқа тораптар мен бөлшектердің істен шығуларына әкеліп соқтыратын бұйымның асқын жүктелуінің нәтижелерінде пайда болған ақаулықтарға.

Асқын жүктелудің сөзсіз белгілеріне жататындар:

- бұйымның бөлшектері мен тораптарының деформациялануы мен балқуы;

- коллекторда немесе бұрыштық шеткелерде қақтардың пайда болуы;

- ротор мен электрлі қозғалтқыш статорының бір уақытта істен шығуы;

- сымдар оқшаулағыштарды қарауы немесе күйі.

7.5. Көмір щеткалары, және басқалар секілді мерзімдік ауыстырылып отыруға тиісті тораптарға, шығын материалдарына, ауыстырмалы бөлшектерге.

7.6. Оқылатын сериялық нөмірі жоқ бұйымға.

Сіздің назарыңызды бұйымды сервистік орталыққа және одан жеткізудің соңғы тұтынушы (иегері) арқылы немесе оның қаражатының есебінен жүзеге асырылатындығына аудартамыз.

НАЗАР АУДАРЫҢЫЗ! Бұйымды сатып алу кезінде жиынтықтылығы мен

дұрыстығын тексеруді, сонымен қатар кепілдік талонның дұрыс толтырылуын талап етіңіз.

Авторландырылған сервистік орталықтарда ауыстырылған бөлшектер мен тораптарға 3 ай кепілдік беріледі. Құралға кепілдік жағдайды орнату бойынша техникалық куәландыру тек авторландырылған сервистік орталықта ғана жүргізіледі.

Дайындаушы-фирма сатып алушылардың назарын бұйымды жеке мұқтаждықтары аясында пайдалану кезінде осы пайдалану жөніндегі нұсқаулықта келтірілген қолдану ережелерін сақтау бұйымның қызметтік мерзімі осы нұсқаулықта көрсетілген мерзімнен айтарлықтай асып кетуі мүмкін екендігіне аудартады. Дайындаушы-фирма өзіне тауардың сапасын нашарлатпайтын құрылымы мен жиынтығына өзгерістер енгізу құқығын қалдырады.

Сервистік орталықтардың тізімін сатушыдан немесе www.stavr-tools.ru, stavr.pф сайтынан білуге болады.

ТЕХНИКАЛЫҚ СИПАТТАМАЛАРЫ

Желі кернеуі /Жиілік	220 В ± 10 % / 50 Гц
Тұтынылатын қуат	900 Вт
Бос жүрістегі айналымдардың саны	0-2800 мин/айн
Соққы жиілігі	0-44800 мин/соққы
Максималды бұрғылау диаметрі:	40 мм (ағаш) 18 мм (бетон) 16 мм (болат)
Қысу диаметрі	1,5-13 мм
Желілік кабельдің ұзындығы	3 м
Салмағы	2,9 кг
Қызметтік мерзімі	3 жыл

Импортер/шағымдарды қабылдауға уәкілетті ұйым: «Союз» ЖШҚ
Мекен-жай: 432006, Ресей, Ульяновск қ., Локомотивная көш., 14.

Дайындаушы: ЧЖЭЦЗЯН ТОНГДА
ЭЛЕКТРИКАЛ АППЛИАНСЕ КОРПО-
РЕЙШН, ЛИМИТЕД
Мекен-жай: Йиндонг Интегретед
Девелопинг Зоне, Цзиньхуа, Чжецзян,
Қытай, 321000

ҚХР жасалған.

Дайындалған күні сериялық нөмірде көрсетілген. Дайындаушының стандартына сәйкес сериялық нөмір келесілерден тұрады: тапсырыс нөмірі / дайындалған айы мен жылы / бұйымның топтамдағы реттік нөмірі.

EAC