

smartmi

Smartmi Air Purifier P2 User Manual

 Portable

- Дети в возрасте от 8 лет и лица с ограниченными физическими, сенсорными или умственными способностями или недостаточным опытом и знаниями могут использовать это устройство под наблюдением или после получения инструкций по технике безопасности и осознания возможных рисков.
- Дети не должны играть с устройством. Не разрешайте детям чистить устройство и выполнять другие мероприятия по уходу.
- Перед проведением технического обслуживания убедитесь, что очиститель выключен, и шнур питания отсоединен от розетки.

Меры предосторожности

Хранение и транспортировка

- Перед перемещением выключите очиститель воздуха и выньте штепсель из розетки.
- Рекомендуется хранить устройство в собранном виде в сухом прохладном месте.
- Устройство следует размещать вдали от источников тепла и вне зоны попадания прямых солнечных лучей.
- Не транспортируйте при экстремальных температурах.

Установка

- Не включайте очиститель воздуха, если фильтрующий элемент

установлен неправильно.

- Между воздухозаборными отверстиями и стенами или другими предметами должно оставаться расстояние минимум 20 см.

Очистка

- Часто удаляйте пыль, волосы и другие частицы с внешнего сетчатого экрана фильтра, чтобы снизить вероятность роста бактерий.
- Удаляйте пыль, волосы и частицы из воздухозаборных отверстий очистителя воздуха, чтобы не допустить снижения забора

воздуха.

- Накройте выпускное отверстие воздуха, чтобы не допустить попадания пыли, волос и других частиц, когда очиститель воздуха не используется в течение длительного времени.
- Во избежание изменения окраски или повреждения устройства не рекомендуется использовать средства, содержащие гипохлорит натрия, хлорит натрия, спирт и другие сильные окислители, для протирания его поверхностей.

Адаптер питания

- Во избежание возникновения пожара, поражения током или повреждения продукта при использовании адаптера питания необходимо соблюдать следующие указания:
- Вставлять адаптер питания разрешается только в розетки источника питания, соответствующие параметрам штепселя адаптера.
- Не следует подвергать адаптер питания чрезмерному растяжению, выворачиванию или скручиванию, так как это может привести к обнажению жил кабеля или их разрыву.
- Всегда вынимайте шнур электропитания очистителя воздуха из розетки при выполнении технического обслуживания или перемещении очистителя воздуха.
- Используйте адаптер питания, который поставляется в комплекте с основным устройством. Не следует использовать адаптеры питания других марок или производителей.
- В случае выхода адаптера питания из строя для его замены следует приобрести оригинальные продукты от производителя или продукты, поставляемые отделом послепродажного обслуживания.

Аккумуляторная батарея

Химические вещества, содержащиеся во встроеном литий-ионном аккумуляторе, могут загрязнять окружающую

среду. Перед утилизацией изделия аккумуляторная батарея должна быть извлечена специалистом и передана в специализированный пункт утилизации аккумуляторов для централизованной утилизации. Во избежание получения травм не повреждайте корпус батареи.

- Перед извлечением батареи убедитесь, что она разряжена, и источник питания отключен.
- В ходе ежедневного использования и обслуживания устройства запрещается самостоятельно разбирать аккумуляторную батарею. После разборки изделие необходимо будет утилизировать.
- Отсоедините накладку, защищающую от вскрытия, в нижней части устройства, выверните нижние винты, выньте шнур питания из розетки, извлеките основание, снимите металлический корпус, демонтируйте решетку и печатную плату, а затем извлеките аккумуляторную батарею. Во избежание получения травм не повреждайте корпус батареи.

В процессе использования

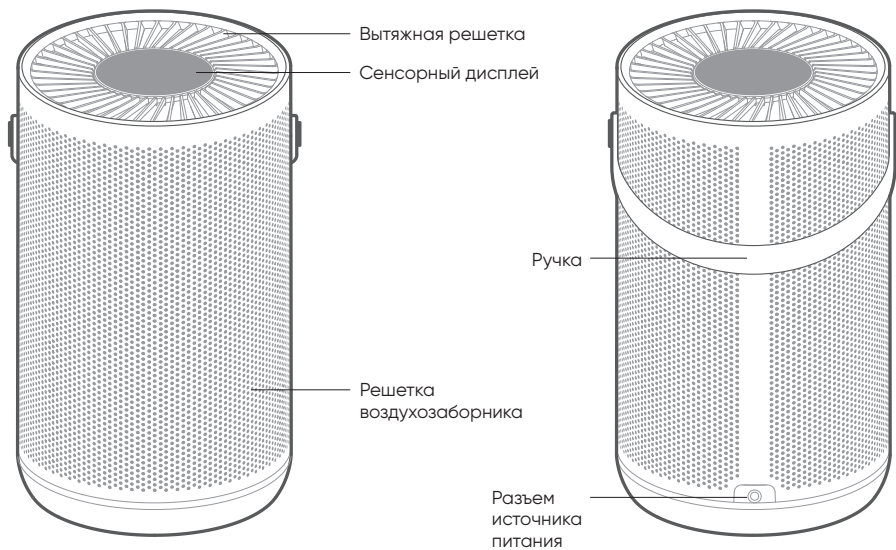
- Немедленно прекратите использование очистителя воздуха при появлении необычных шумов, неприятного запаха, перегреве или неравномерном вращении вентилятора.
- Не вставляйте пальцы или инородные предметы в защитные детали, подвижные детали,

воздухозаборные отверстия или выпускные отверстия воздуха.

- Не допускайте попадание в очиститель воздуха таких предметов, как волосы или ткань, чтобы избежать закупоривания воздухозаборных отверстий или выпускных отверстий воздуха.
- Не сидите на очистителе, не опирайтесь на него и не наклоняйте его.
- При использовании вместе с газовым оборудованием (например, газовыми печами или водонагревателями) обеспечьте достаточную вентиляцию, чтобы избежать отравления угарным газом.
- Не наливайте какую-либо жидкость, не насыпайте порошки или какие-либо другие вещества и выпускное отверстие воздуха очистителя воздуха.

Ограничения по использованию

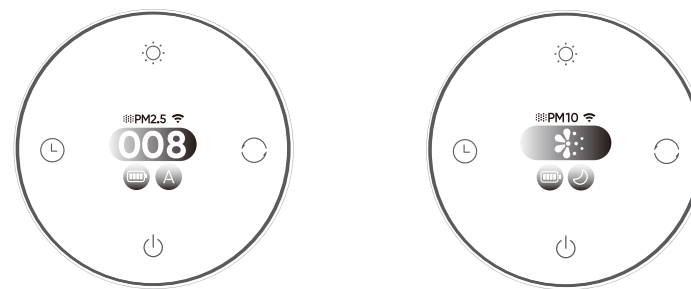
- Не используйте очиститель воздуха при следующих обстоятельствах, поскольку это может привести к поражению электрическим током, пожару или другому ущербу:
- Около источников открытого пламени, например, свечей, каминов, плит, сигарет, хлопушек, зажигалок, универсальных горелок, акалитов или жаровен.
- В неустойчивом положении, когда очиститель воздуха легко может перевернуться.
- В среде с чрезвычайно высокой температурой, влажностью или сыростью, например, в ванной.



Лицевая сторона

Тыльная сторона

Примечание: в настоящем Руководстве изображения изделия и его аксессуаров, а также пользовательского интерфейса являются только схематическими и служат для справки. Фактическое изделие может отличаться от изображений из-за обновлений и усовершенствований изделия. См. фактическое изделие.



Главный интерфейс для частиц PM2.5

Главный интерфейс для частиц PM10



Кнопка включения/режима ожидания



Кнопка выбора режима



Режим работы в соответствующем положении

- (A) Автоматический: Автоматическая регулировка эффективности очистки в зависимости от качества воздуха в помещении
- (☺) Спящий режим: Работа в режиме сверхнизкого уровня шума
- (☺) Избранный: Значения по умолчанию установлены на максимум; задайте пользовательскую зону, которую должно охватить устройство, отрегулируйте эффективность очистки и сохраните настройки через приложение.



Кнопка регулировки яркости



Кнопка установки времени



Отображение значений концентрации частиц PM2.5

Число указывает на значение концентрации частиц PM2.5, а цвет – текущий уровень загрязнения:

- | | | |
|-------|-----------|-------------------------|
| 1-20 | Зеленый | — Полезный для здоровья |
| 21-35 | Желтый | — Небольшое загрязнение |
| 36-55 | Оранжевый | — Умеренное загрязнение |
| >55 | Красный | — Сильное загрязнение |



Индикатор уровня заряда батареи

- Состояние подключения
- ☑ В процессе зарядки мигает индикатор текущего уровня мощности, а индикатор уровня заряда батареи горит зеленым цветом.
 - ☑ Когда батарея полностью заряжена, индикатор уровня заряда батареи горит зеленым цветом, как показано на рисунке.



Отображение значений концентрации частиц PM10

Цвет меняется в зависимости от концентрации частиц PM10:

- | | |
|-------|-----------|
| 7-12 | Желтый |
| 13-17 | Оранжевый |
| >17 | Красный |

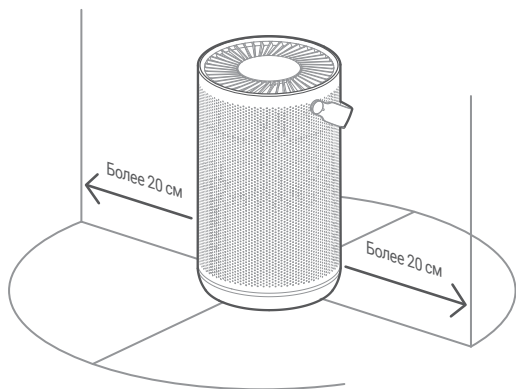
Подсказка: Если параметры PM2.5 и PM10 зеленого цвета, отображается только значение PM2.5. Если есть разница между уровнями, отображается более опасный уровень.



Индикатор Wi-Fi

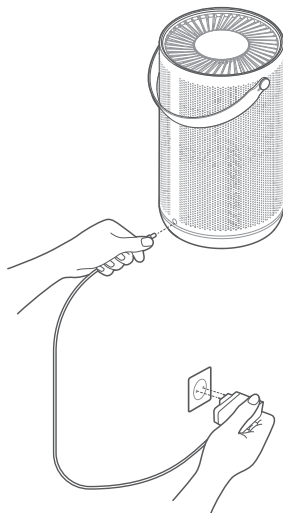
Состояние батареи

- ☑ Когда питание выключено, индикатор питания горит серым цветом.
- ☑ Когда заряд снижается до 2 элементов, индикатор питания становится желтым.
- ☑ Он становится оранжевым, когда уровень заряда батареи падает до 1 элемента.



Размещение Для оптимального использования характеристик очистителя воздуха необходимо, чтобы воздухозаборник главного устройства в процессе работы располагался на определенном расстоянии от стены и других преград (пример показан на изображении выше).

Подсказка: для обеспечения оптимального эффекта очистки во время работы очистителя рекомендуется закрывать двери и окна.



Подключение к источнику питания Подключите адаптер питания к разъему источника питания, расположенному в нижней части главного устройства. Включите адаптер питания в розетку.

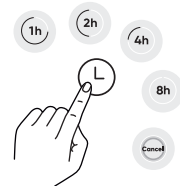
Включение/Режим ожидания

Для включения устройства дотроньтесь до кнопки "Включение/Режим ожидания". Для выключения устройства дотроньтесь до кнопки "Включение/Режим ожидания" во включенном состоянии устройства.



Установка времени

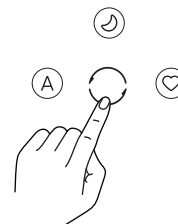
Во включенном состоянии устройства кликните один раз кнопку "Установить время", установленное время будет циклически повторяться в формате "1 час-2 часа-4 часа-8 часов-отменить", также запустится отсчет времени, после завершения отсчета установленного времени устройство автоматически перейдет в режим ожидания.



Подсказка: В главном интерфейсе отображается оставшееся время после его установки.

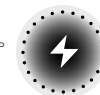
Переключение режимов

Когда устройство включено, нажмите кнопку выбора режима для переключения между режимами работы.



Индикация уровня заряда батареи и зарядка

Подключен источник питания
После подключения очистителя к источнику питания экран будет выглядеть так, как показано на рисунке справа. Затем на экране появится главный интерфейс или он выключится.



Полная зарядка
Когда очиститель полностью заряжен, экран будет выглядеть так, как показано на рисунке справа. Затем на экране появится главный интерфейс или он выключится.



Питание от аккумуляторной батареи

При отключении питания после включения устройства экран будет выглядеть так, как показано на рисунке справа. Затем на экране появится главный интерфейс.



Регулировка яркости дисплея/ночной подсветки.

Чтобы переключить параметры яркости экрана (полная яркость, половинная яркость и отключение), нажмите кнопку регулировки яркости, когда устройство находится в рабочем состоянии. Чтобы приглушить ночную подсветку, нажмите и удерживайте кнопку регулировки яркости в течение 3 секунд. Чтобы постепенно увеличить яркость подсветки, нажмите и удерживайте кнопку регулировки яркости еще 3 секунд.



Подсказка: RGB-цвет подсветки (красный, зеленый, синий) можно настроить в приложении

Выключение/включение питания от аккумуляторной батареи

Одновременно нажмите и удерживайте кнопку «Регулировка яркости» и кнопку «Включение/Режим ожидания» в течение 5 секунд, пока очиститель не издаст сигнал предупреждения; это означает, что можно выключить/включить питание от батареи.



Подсказка: Во включенном состоянии устройство использует адаптер питания для подачи питания и зарядки аккумуляторной батареи, после отключения устройства от розетки автоматически активируется аккумуляторная батарея. После израсходования заряда аккумулятора устройство выключается.

Подключение к Smartmi Link APP

Данный продукт уже подключен к приложению Smartmi Link APP. Им можно управлять с помощью приложения Smartmi Link APP. Отсканируйте QR-код или найдите приложение Smartmi Link в магазине приложений, загрузите и установите Smartmi Link APP. Откройте домашнюю страницу Smartmi Link APP и нажмите «+» в странице, чтобы в соответствии с подсказками в приложении добавить устройства.



Внимание:

- Убедитесь в доступности сети Wi-Fi и возможности нормального доступа в интернет. По возможности старайтесь, чтобы мобильный телефон располагался как можно ближе к данному продукту (данный продукт не поддерживает сеть стандарта 5G).
- В списке устройств APP данный продукт называется «Smartmi Air Purifier P2»

Сброс модуля Wi-Fi

Одновременно нажмите и удерживайте кнопку выбора режима и кнопку установки времени в течение 5 секунд. Wi-Fi можно сбросить после звукового сигнала очистителя.

Включение/выключение Wi-Fi

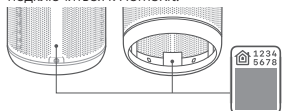
Press and hold the Timing Button for 5s. The Wi-Fi can be turned off/on after the purifier has beeped.



Интеллектуальное управление Apple HomeKit

- 1 Откройте домашнее приложение в iPhone или iPad.
- 2 Чтобы подключиться к домашнему приложению Apple APP, нажмите «Добавить аксессуар», после чего согласно подсказкам в приложении отсканируйте расположенный на наклейке на продукте HomeKit setup code (располагается в двух местах на корпусе, подробное описание приводится на схеме), или введите 8-значный код установки, расположенный над HomeKit setup code.

После подключения этого продукта к устройству из HomeKit его можно привязать к приложению Smartmi Link APP. Для этого нужно открыть страницу приложения Smartmi Link APP, нажать на расположенную на странице кнопку «Информация о HomeKit» и согласно подсказкам в приложении подключиться к устройству HomeKit. Кроме этого, устройства, подключенные к Smartmi Link APP, также можно добавлять в HomeKit. Для этого нужно открыть страницу управления устройствами Smartmi Link APP, в разделе настроек нажать на кнопку «Добавить в HomeKit» и согласно подсказкам в приложении подключиться к HomeKit.



HomeKit Setup Code

Сброс настроек устройства

Одновременно нажмите и удерживайте кнопку «Переключение режима» и кнопку «Включение/Режим ожидания» на дисплее в течение 10 секунд, пока очиститель не издаст сигнал предупреждения; это означает, что сброс настроек устройства успешно выполнен.



Внимание:

- Убедитесь в доступности сети Wi-Fi и возможности нормального доступа в интернет. По возможности старайтесь, чтобы мобильный телефон располагался как можно ближе к данному продукту (данный продукт не поддерживает сеть стандарта 5G).
- Для управления этим аксессуаром, совместимым с HomeKit, рекомендуется использовать версию iOS 13.0 или выше.
- Не теряйте код конфигурации сети HomeKit! После восстановления заводских настроек для подключения к HomeKit потребуются снова отсканировать HomeKit setup code.
- Компания Apple является владельцем товарных знаков iPad и iPhone, которые зарегистрированы в США и других странах.
- Чтобы получить возможность автоматически управлять этим аксессуаром поддержкой HomeKit и использовать его вне дома, нужно настроить HomePod, Apple TV или iPad в качестве домашнего центра. Также рекомендуется обновить программное обеспечение и операционную систему до последней версии.

Экранная заставка

Через 60 секунд бездействия на экране появляется анимационная заставка, и цвет заставки отражает качество воздуха. Для восстановления предыдущего состояния нажмите любую кнопку.



Напоминание о состоянии фильтра



Напоминание об установке фильтра

Фильтр не обнаружен или установленный фильтр не сертифицирован.



Напоминание о замене фильтрующего элемента

Период замены фильтрующего элемента составляет 6–12 месяцев. Когда очиститель обнаружит, что срок службы фильтрующего элемента составляет ≤10%, в приложении появится соответствующее напоминание о замене. Когда срок службы фильтрующего элемента станет меньше 10%, в качестве напоминания каждый раз при включении устройства будет мигать кнопка включения/режима ожидания. В этом случае, чтобы гарантировать нормальную работу очистителя и оптимальный эффект очистки, следует как можно скорее заменить фильтрующий элемент.



Как приобрести фильтрующий элемент

Чтобы получить больше информации, отсканируйте QR-код или зайдите на страницу онлайн-магазина Smartmi <https://www.smartmiglobal.com>.

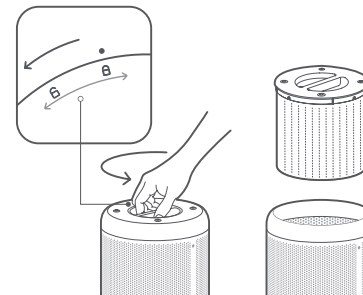
Подсказка:

- Не забывайте своевременно менять фильтр после появления соответствующей подсказки.
- Приобретайте соответствующие сертифицированные фильтры только у официальных поставщиков.

Замена фильтрующего элемента и сброс настроек

- 1 Переверните устройство и поверните фильтрующий элемент в направлении против часовой стрелки, чтобы извлечь элемент.
- 2 Замените фильтрующий элемент согласно указаниям по замене, приведенным в инструкции на упаковке фильтрующего элемента.

Внимание: нижеперечисленные операции разрешается производить только после остановки работы главного устройства и отключения питания.



Сброс фильтра

Замените фильтр, а затем нажмите и удерживайте кнопку выбора режима в течение 5 секунд при включенном устройстве. После успешного сброса фильтра очиститель издаст звуковой сигнал.

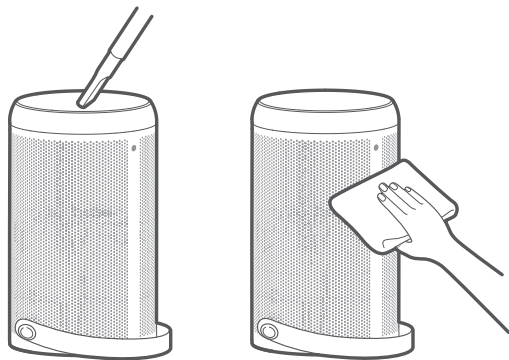


Нижеперечисленные операции разрешается производить только после остановки работы очистителя и отключения питания.

Чистка отсека фильтрующего элемента

- 01 Переверните устройство и поверните фильтрующий элемент в направлении против часовой стрелки, чтобы извлечь элемент.
- 02 С помощью пылесоса удалите пыль с вентиляционных отверстий и стенок отсека или легко протрите их мягкой тканью.
- 03 После завершения чистки установите фильтрующий элемент на место.

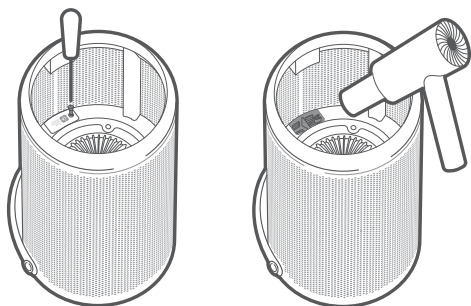
Внимание: запрещается прополаскивать отсек фильтрующего элемента водой или допускать попадание брызг на корпус устройства снаружи.
· Запрещается использовать для протирания влажную тряпку, чтобы предотвратить попадание капель воды в нижнюю часть устройства



Чистка лазерного датчика гранулированных веществ

- 01 Переверните устройство и поверните фильтрующий элемент в направлении против часовой стрелки, чтобы извлечь элемент.
- 02 Отверткой выкрутите крепежные болты крышки датчика.
- 03 Снимите крышку датчика и с помощью пылесоса или сжатым воздухом прочистите датчик.
- 04 После завершения чистки установите крышку датчика место и заверните крепежные болты.

Внимание: ни в коем случае не используйте горячий воздух.



Голосовая подсказка / признак	Возможная причина	Решение
Не включается	1. Плохо подсоединен провод питания 2. Температура окружающей среды не соответствует требованиям	1. Убедитесь, присутствует ли питание в розетке 2. Убедитесь, что вилка блока питания подсоединена к розетке надлежащим образом 3. Используйте продукт в диапазоне температуры окружающей среды 0-35°C
Аномальные звуки при эксплуатации	1. Неправильная установка фильтрующего элемента 2. В главное устройство попал посторонний предмет	1. Снимите фильтрующий элемент, устранив посторонние предметы 2. Установите заново фильтрующий элемент
APP/He удается подключиться к приложению	1. Проблемы с сетью 2. Отключение Wi-Fi из-за ошибочной эксплуатации	1. Можно подключаться только к сети Wi-Fi 2.4G, включите на роутере DHCP 2. Нажмите и удерживайте в течение 5 секунд "Кнопку установки времени", включите Wi-Fi 3. Переустановите Wi-Fi, подключитесь заново к Wi-Fi
Короткая продолжительность непрерывной работы батареи	1. Температура окружающей среды не соответствует требованиям	1. Используйте продукт в диапазоне температуры окружающей среды 0-35°C
Сбой установки фильтрующего элемента	1. Неправильная установка фильтрующего элемента	1. Установите заново фильтрующий элемент
Отсутствует сигнал предупреждения продукта	1. Звуковые подсказки отключены приложением	1. Подключитесь к приложению, включите звуковые подсказки
Не загорается ночной свет	1. Ночной свет отключен приложением	1. Подключитесь к приложению, включите ночной свет
Не меняется (сбой) состояние значений на дисплее	1. Проблемы с ПО	1. Отключите питание на 5 секунд и более, а затем заново подключите устройство к питанию 2. Переустановите очиститель (одновременно нажмите и удерживайте в течение 10 секунд "Кнопку переключения режимов" и "Кнопку включения/перехода в ждущий режим" на дисплее)

Технические характеристики

66

Основные параметры

Название изделия	Air Purifier
Тип изделия	Очиститель воздуха
Модель	ZMKQJHQP21
Размеры	φ 220 mm × 369mm
Вес нетто	Аprox. 3.3 kg
Площадь применения	16~28m ²
Температура рабочей среды	0~35 °C
Номинальный вход адаптера	100~240V~ ,50/60Hz, 1.2A
Номинальное напряжение	24V =
Номинальная мощность	45W
Уровень шума	≤58dB(A)
Эффективность очистки от взвешенных частиц	Высокоэффективный
Скорость очистки для твердых частиц CADR (твердые частицы)	240m ³ /h*
Производительность очистки воздуха 25m ³ /h* от общих летучих органических соединений (CADR TVOC)	
CADR для пыльцы	145 cfm**
CADR для пыли	130 cfm**
CADR для дыма	120 cfm**
Торговая марка	Smartmi
Назначение	Очистка воздуха в помещении
Страна изготовления	Китай

Температура хранения	от -10°C до 40 °C
Влажность при хранении	5%~90% RH
Сведения об импортере указаны на упаковке.	
Пожалуйста, избегайте сильных столкновений во время транспортировки.	
* Ссылочный стандарт: GB/JZMK0001-2022	
** ANSI/AHAM AC-1-2020	

Блок питания

Параметр	Значение	Ед. изм.
Производитель	Zhongshan Baolijin Electronic Co.Ltd.	-
Идентификатор модели	BLJ48WD240200P-V	-
Входное напряжение	100-240	V~
Частота переменного тока на входе	50/60	Hz
Выходное напряжение	24.0	V =
Выходной ток	2.0	A
Выходная мощность	48.0	W
Средний активный КПД	88.71	%
КПД при низкой нагрузке (10%)	84.42	%
Расход мощности на холостом ходу	0.084	W

Информация о соответствии требованиям

67

Декларация о соответствии нормативным требованиям ЕС



Настоящим компания Beijing Smartmi Electronic Technology Co., Ltd. заявляет, что радиооборудование - Air Purifier, тип ZMKQJHQP21 соответствует требованиям Директивы 2014/53/EU. Полный текст декларации о соответствии нормативным требованиям ЕС доступен по следующему адресу: <https://www.smartmiglobal.com/doc.html>



Товар соответствует требованиям ТР ТС 004/2011 «О безопасности низковольтного оборудования», ТР ТС 020/2011 «Электромагнитная совместимость технических средств», ТР ЕАЭС 037/2016 «Об ограничении применения опасных веществ в изделиях электротехники и радиоэлектроники»

Информация об утилизации и переработке отходов электрического и электронного оборудования



Все изделия, обозначенные символом раздельного сбора отработанного электрического и электронного оборудования (WEEE, директива 2012/19/EU), следует утилизировать отдельно от несортируемых бытовых отходов. С целью охраны здоровья и защиты окружающей среды такое оборудование необходимо сдавать на переработку в специальные пункты приема электрического и электронного оборудования, определенные правительством или местными органами власти. Правильная утилизация и переработка помогут предотвратить возможные негативные последствия для окружающей среды и здоровья человека. Чтобы узнать, где находятся такие пункты сбора и как они работают, обратитесь в компанию, занимающуюся установкой оборудования, или в местные органы власти

Радиочастотные характеристики:

Wi-Fi 2,4 ГГц (2400–2483,5 МГц), макс. выходная радиочастотная мощность: <20 дБм. В нормальных условиях использования это устройство должно располагаться так, чтобы между антенной и пользователем сохранялось расстояние не менее 20 см.

Juа – это бренд профессиональной бытовой техники компании Smartmi Tech, а также обладатель мировых наград в сфере дизайна.

Для получения дополнительной информации перейдите на сайт eu.jyalife.com

Изготовитель: Beijing Smartmi Electronic Technology Co., Ltd.

Адрес: Room 6111, 1st Floor, Building 6, No.18 Xueqing Road, Haidian District, Beijing, China

Подробное электронное руководство см. по адресу <https://www.smartmiglobal.com/pages/manual>

Для получения дополнительной информации см.: <https://www.smartmiglobal.com/>

Нужна поддержка? Обратитесь в службу поддержки клиентов Smartmi по адресу: support@smartmiglobal.com 220919

СЛУЖБА КЛИЕНТСКОЙ ПОДДЕРЖКИ

Официальный дистрибьютор в России интернет-магазин Digbox.ru

Адрес сервисного центра: 119270, Москва, Лужнецкая набережная, д.10а, стр.3, 2

этаж Телефон: +7 (495) 668-11-41

E-mail: service@skymec.ru

! При обращении в службу клиентской поддержки будьте готовы назвать номер заказа и/или номер кассового чека.