

HYUNDAI

РУКОВОДСТВО ПОЛЬЗОВАТЕЛЯ

ОТПАРИВАТЕЛЬ РУЧНОЙ

H-HS02977



Содержание

Общие меры безопасности.....	3
Специальные меры безопасности	4
Назначение.....	4
Технические характеристики.....	4
Комплектация	5
Описание прибора.....	5
Подготовка к работе.....	5
Эксплуатация	6
Чистка и уход	7
Хранение и транспортировка	7
Утилизация	7
Реализация прибора	8
Порядок действий в случае обнаружения неисправности.....	8
Гарантийный талон	9

Перед началом эксплуатации прибора внимательно прочитайте настоящее руководство и сохраните его для использования в качестве справочного материала.

ОБЩИЕ МЕРЫ БЕЗОПАСНОСТИ

- Используйте прибор только по его прямому назначению.
- Неправильное обращение с прибором может привести к его поломке, причинению вреда пользователю или его имуществу.
- Перед первым включением прибора убедитесь, что напряжение электрической сети соответствует рабочему напряжению прибора.
- Во избежание пожара не используйте переходники при подключении прибора к электрической розетке.
- Запрещается использовать прибор вне помещений.
- Перед использованием прибора внимательно осмотрите сетевой шнур и убедитесь, что шнур не поврежден. Не пользуйтесь прибором, если обнаружили повреждение сетевого шнура.
- Не допускайте повреждения изоляции сетевого шнура. Не допускайте соприкосновения сетевого шнура с горячими поверхностями и острыми кромками мебели.
- Используйте только насадки, которые входят в комплект поставки.
- Обязательно отключайте прибор от сети перед чисткой, перед тем как налить или вылить воду из резервуара, а также в случае, если не пользуетесь прибором.
- Не погружайте корпус прибора, сетевой шнур, либо вилку сетевого шнура в воду или в любые другие жидкости.
- Не прикасайтесь к корпусу прибора или к вилке сетевого шнура мокрыми руками.
- Не оставляйте прибор, включенный в сеть, без присмотра.
- Регулярно проводите чистку прибора.
- Не разрешайте детям использовать прибор в качестве игрушки, прикасаться к корпусу прибора или к сетевому шнуру во время работы отпаривателя.
- Данный прибор не предназначен для использования детьми младше 8 лет.
- Дети старше 8 лет и люди с ограниченными возможностями могут пользоваться прибором лишь в том случае, если они находятся под присмотром лица, отвечающего за их безопасность, и при условии, что им были даны соответствующие и понятные инструкции о безопасном использовании прибора и тех опасностях, которые могут возникнуть при его неправильном использовании.
- Устанавливайте и снимайте насадку только после полного остывания прибора.
- Отключая прибор от электросети, ни в коем случае не дергайте за сетевой шнур; возьмитесь за сетевую вилку и аккуратно извлеките ее из электрической розетки.
- Запрещается самостоятельно ремонтировать прибор. Не разбирайте прибор самостоятельно. При возникновении любых неисправностей, а также после падения прибора выключите прибор из розетки и обратитесь в уполномоченный сервисный центр.

- Перевозите прибор только в заводской упаковке.
- Храните прибор в местах, недоступных для детей и людей с ограниченными возможностями.

СПЕЦИАЛЬНЫЕ МЕРЫ БЕЗОПАСНОСТИ

- Запрещается включать прибор без воды.
- Заливайте в резервуар только чистую воду. Рекомендуется использовать воду, прошедшую дополнительную очистку бытовыми фильтрами. Не используйте газированную воду, чистящие средства и парфюмерные добавки.
- Во избежание ожогов держите прибор в руке на уровне кнопки подачи пара. Во время работы не прикасайтесь к утюжку или верхней части прибора, так как они нагреваются.
- Учтите, что температура выходящего пара очень высокая. Остерегайтесь ожогов горячим паром.
- Никогда не отпаривайте одежду, надетую на человека.
- Не направляйте прибор на людей, животных, растения, а также на мебель, электроприборы, книги и любые предметы, которые могут быть повреждены горячим паром.
- Не закрывайте отверстия выхода пара и не вставляйте в них посторонние предметы.
- Устанавливайте и снимайте насадку только после полного остывания прибора.

НАЗНАЧЕНИЕ

Ручной отпариватель предназначен для деликатного разглаживания складок на одежде или предметах интерьера.

ТЕХНИЧЕСКИЕ ХАРАКТЕРИСТИКИ

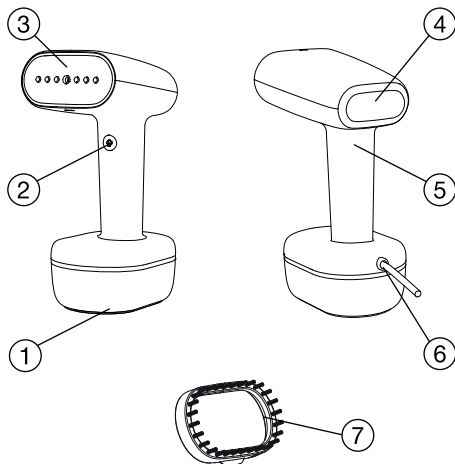
- Мощность: 1 800 Вт
- Напряжение: 220-240 В, ~50/60 Гц
- Объем резервуара для воды: 0,3 л
- Время нагрева воды: до 25 сек.
- Максимальная подача пара: до 35 г/мин.
- Максимальная температура пара: 150 °С
- Длина сетевого шнура: 1,8 м
- Горизонтальное и вертикальное отпаривание
- Индикация включения
- Индикация уровня воды
- Противокапельная система
- Защита от перегрева
- Материал корпуса: пластик
- Материал подошвы: нержавеющая сталь

КОМПЛЕКТАЦИЯ

- Ручной отпариватель
- Насадка-щетка
- Руководство пользователя
- Гарантийный талон

ОПИСАНИЕ ПРИБОРА

1. Съемный резервуар для воды
2. Кнопка подачи пара
3. Антипригарное покрытие с отверстиями для выхода пара
4. Световой индикатор
5. Ручка
6. База со шнуром электропитания
7. Насадка-щетка



ПОДГОТОВКА К РАБОТЕ

Примечания:

- После транспортировки или хранения прибора при пониженной температуре необходимо выдержать его при комнатной температуре не менее двух часов.
- Для дополнительной защиты в цепи питания целесообразно установить устройство защитного отключения (УЗО) с номинальным током срабатывания, не превышающим 30 мА. Для установки УЗО обратитесь к специалисту.

1. Распакуйте прибор, удалите любые наклейки, мешающие работе устройства.
2. Протрите корпус устройства слегка влажной тканью, после чего вытрите насухо.
3. Убедитесь, что рабочее напряжение устройства соответствует напряжению электрической сети.
4. Удерживая резервуар для воды, поверните его по часовой стрелке и выньте, потянув вниз (Рисунок 1).

Примечание: в резервуаре могут находиться остатки воды — это нормальное явление, так как на производстве отпариватель проходил контроль качества.

5. Откройте резервуар для воды (Рисунок 2) и заполните его водой. Следите за отметками MAX и MIN на резервуаре.

Примечание: чтобы прибор прослужил дольше, используйте для отпаривания дистиллированную, очищенную от минеральных солей воду.

6. Плотно закройте крышку. Протрите поверхность сухой тканью, чтобы удалить капли воды.

7. Приставьте резервуар к корпусу и поверните против часовой стрелки, чтобы зафиксировать емкость.

8. При необходимости насадите на металлическую пластину устройства насадку-щетку (Рисунки 3-4).

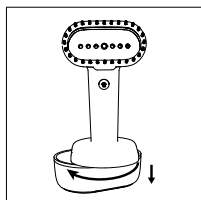


Рисунок 1

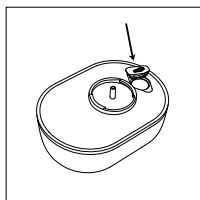


Рисунок 2

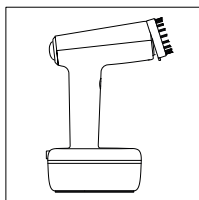


Рисунок 3

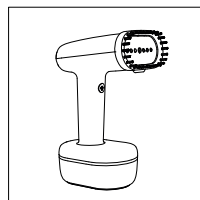


Рисунок 4

ЭКСПЛУАТАЦИЯ

Внимание! Отпариватель можно использовать для любых видов тканей. Если вы сомневаетесь в использовании отпаривателя для определенного типа ткани или одежды, руководствуйтесь ярлыками на изделии. Если подобная информация отсутствует, протестируйте прибор на небольшом участке ткани с изнаночной стороны.

- Подключите отпариватель к электросети с помощью сетевого шнура.
- Световой индикатор загорится белым: это означает, что прибор включен и начал процесс нагревания воды.
- Отпариватель будет находиться в режиме нагрева в течение 25 секунд. Когда прибор будет готов к работе, световой индикатор погаснет.
- Для подачи пара нажмите кнопку подачи пара. Чтобы прекратить подачу пара, нажмите кнопку повторно.

Примечание: первый пуск пара может содержать капли воды. Нажмите кнопку подачи пара и направьте струю пара в сторону в течение нескольких секунд.

- По окончании использования прибора, остановите подачу пара и отключите прибор от электросети.

ЧИСТКА И УХОД

- Извлеките вилку сетевого шнура из электрической розетки и дождитесь полного остывания отпаривателя.
- Отсоедините резервуар для воды.
- Слейте остатки воды из резервуара и вытрите его насухо.
- Установите резервуар для воды на место.
- Протрите корпус отпаривателя и поверхность парового утюжка слегка влажной тканью, после чего вытрите насухо.
- Отложения на поверхности с отверстиями для выхода пара можно удалить тканью, смоченной в водно-уксусном растворе.
- Насадку-щетку промойте под струей воды, предварительно сняв с отпаривателя.
- Не используйте для чистки отпаривателя растворители или абразивные чистящие средства.

ХРАНЕНИЕ И ТРАНСПОРТИРОВКА

- Перед тем как убрать прибор на хранение, дождитесь его полного остывания. Слейте из резервуара остатки воды.
- Храните прибор в сухом недоступном для детей месте при температуре окружающей среды в диапазоне от 5 до 40 °C и относительной влажности не выше 70 %.
- Транспортировка устройства проводится всеми видами транспорта в соответствии с правилами перевозки грузов.
- При транспортировке в заводской упаковке необходимо обеспечить защиту от повреждений, исключив возможность воздействия атмосферных осадков и агрессивной среды.
- При транспортировке без заводской упаковки рекомендуется использовать воздушно-пузырьковую пленку и тару из гофрированного картона.
- Рекомендуется качественно обернуть каждый элемент устройства в пленку и расположить в таре вертикально.
- Свободное расстояние между элементами изделия необходимо проложить воздушно-пузырьковой пленкой или сложенным картоном с целью исключения их свободного перемещения по таре в процессе транспортировки.

УТИЛИЗАЦИЯ

- В целях защиты окружающей среды, после окончания срока службы прибора и элементов питания, не выбрасывайте их вместе с обычными бытовыми отходами. Передайте прибор и элементы питания в специализированные пункты для дальнейшей утилизации.
- Отходы, образующиеся при утилизации изделий, подлежат обязательному сбору с последующей утилизацией в установленном порядке.
- Для получения дополнительной информации об утилизации данного продукта обратитесь в местный муниципалитет, службу утилизации бытовых отходов или в магазин, где вы приобрели данный продукт.
- Данное изделие соответствует всем требуемым европейским и российским стандартам безопасности и гигиены.

РЕАЛИЗАЦИЯ ПРИБОРА

Изделие предназначено для реализации через розничные торговые сети и не требует специальных условий.

Сведения об ограничениях в использовании прибора с учётом его предназначения для работы в жилых, коммерческих и производственных зонах

Данный прибор предназначен для работы в коммерческих или домашних зонах в соответствии с мерами безопасности и назначения, описанных в данном руководстве пользователя.

ПОРЯДОК ДЕЙСТВИЙ В СЛУЧАЕ ОБНАРУЖЕНИЯ НЕИСПРАВНОСТИ

Проблема	Причина	Решение
Прибор не включается.	Сетевой шнур не подключен к питающей сети или параметры питающей сети не соответствуют характеристикам электропотребления, заявленным в технических характеристиках устройства.	Подключите сетевой шнур к питающей сети с соответствующими параметрами.
Прибор не нагревается. Световой индикатор не горит.	Прибор не подключен к сети.	Подключите сетевой шнур к питающей сети с соответствующими параметрами.
	Прибор поврежден.	Отключите сетевой шнур от сети. Обратитесь в сервисный центр.
Прибор нагревается, но не генерирует пар. Световой индикатор горит.	Прибор продолжает нагреваться.	Дождитесь нагрева воды.
	В резервуаре недостаточно воды.	Перед использованием налейте в резервуар воду в соответствии с данным руководством пользователя.
Прибор протекает.	В резервуаре слишком много воды.	Убедитесь, что уровень воды не превышает отметки MAX на корпусе устройства. Слейте лишнюю воду.
	Ненадежная установка резервуара.	Убедитесь, что резервуар для воды установлен правильно.
Прибор издает громкий булькающий шум.	В резервуаре недостаточно воды.	Проверьте уровень воды в резервуаре.

Наименование устройства

Модель

Серийный номер

Дата продажи

Фирма-продавец

Адрес фирмы-продавца

Телефон фирмы-продавца

С условиями гарантийного обслуживания ознакомлен и согласен.
Подтверждаю получение исправного изделия. Претензий к
внешнему виду не имею.

Печать

Подпись покупателя

Отрывной талон 1

Отрывной талон 2

Отрывной талон 3

Модель

Модель

Модель

Серийный номер

Серийный номер

Серийный номер

Дата продажи

Дата продажи

Дата продажи

Продавец:

Продавец:

Продавец:

Информация о покупателе:

Информация о покупателе:

Информация о покупателе:

ГАРАНТИЙНЫЕ ОБЯЗАТЕЛЬСТВА

Уважаемый покупатель!

При оформлении покупки требуйте проверки комплектности, внешнего вида и основных режимов работы изделия, правильность и полноту заполнения настоящего гарантийного талона. Компания HYUNDAI выражает Вам признательность за Ваш выбор. При возникновении каких-либо проблем при эксплуатации изделия обращайтесь в ближайшие авторизованные сервисные центры (АСЦ). Адреса и телефоны АСЦ Вы можете узнать: в магазине; у наших дилеров; на сайте компании: www.hyundai-electronics.com.ru; по телефону: 8 800 302 03 94. Только эти сервисные центры имеют право и соответствующую квалификацию обслуживать технику HYUNDAI. Убедительно просим Вас во избежание недоразумений внимательно изучить Инструкцию по эксплуатации и проверить правильность заполнения гарантийного талона. Гарантийные обязательства обретают силу при возможности однозначного определения гарантийности изделия для чего необходимо: наличие правильно и четко указанных в гарантийном талоне модели, серийного номера, а также совпадение серийного номера и модели на изделии с указанными в гарантийном талоне. Запрещается вносить какие-либо изменения в идентификационные данные в гарантийном талоне и на изделии, а также стирать их или переклеивать. Нарушение этих условий может привести к необходимости проведения экспертизы для установления гарантийности изделия. Данным гарантийным талоном компания HYUNDAI подтверждает принятие на себя обязательств по удовлетворению требований потребителей, установленных действующим законодательством о защите прав потребителей, в случае обнаружения недостатков изделия. Однако, компания HYUNDAI оставляет за собой право отказать в гарантийном сервисном обслуживании изделия в случае несоблюдения изложенных ниже условий. Все условия гарантийных обязательств действуют в рамках законодательства о защите прав потребителей и регулируются законодательством страны, на территории которой они предоставлены.

Гарантийный срок

Гарантийные обязательства действуют в течение 24 (двадцати четырёх) месяцев с даты продажи изделия, при соблюдении настоящих Условий. При отсутствии чека, подтверждающего дату продажи, и отсутствия печати продавца в гарантийном талоне, гарантийный срок исчисляется от даты выпуска и равен 24 (двадцати четырёх) месяцам.

Условия гарантии

- Гарантия предоставляется только на модели, официально поставляемые компанией HYUNDAI и прошедшие сертификацию.
- Гарантия предоставляется покупателю, приобретающим и использующим свой товар для личных или бытовых нужд.
- Покупатель обязуется при возникновении неисправности в изделии обратиться в АСЦ для проведения гарантийного ремонта.
- Гарантийные обязательства не распространяются на принадлежности и аксессуары, входящие в комплектность изделия - элементы питания (батареи, аккумуляторы), монтажные приспособления, также гарантия не распространяется на:
 - микроволновые печи: на решётки для гриля, стеклянные блюда, роликовые кольца, муфты вала мотора, элементы пароварки, лампы подсветки, сплюсненные пластины, предохранители, аккумуляторы;
 - духовые шкафы: на внешние и внутренние стекла дверей, стеклянные поверхности панели управления, ручки двери и ручки управления, подносы, решетки, телескопические направляющие, стеклянные тарелки, керамические тарелки, вертела, термощупы, лампы подсветки;
 - пылесосы: на щетки, насадки, трубки, шланги, пылесборники, фильтры, аккумуляторы;
 - стиральные машины: на шланги для подвода и слива воды;
 - посудомоечные машины: на шланги для подвода и слива воды, корзины для загрузки посуды, распыриватели, лампы подсветки;
 - варочные панели: на стеклянные поверхности, ручки управления, чугунные решетки, газовые конфорки, жиклеры;
 - кухонные вытяжки: на декоративные короба, воздуховоды, лампочки, фильтры;
 - холодильники: на поли, лотки и ящики, лампочки;
 - прочую МБТ: на аксессуары и принадлежности, идущие в комплекте, расходные материалы (предметы с ограниченным сроком службы), пульта дистанционного управления.

5. Изделие снимается с гарантийного обслуживания в случаях:

- если изделие использовалось в целях, не соответствующих его прямому назначению;
 - если нарушены правила эксплуатации, изложенные в Руководстве по эксплуатации;
 - нарушения сохранности гарантийных пломб;
 - если изменен, удален или неразборчив серийный номер изделия;
 - изменения внутреннего устройства или попытки самостоятельного ремонта изделия;
 - получения деформации, изменения геометрии корпуса товара;
 - монтажа, подключения и установки изделия, выполненных не в соответствии с Руководством по эксплуатации.
6. Гарантийные обязательства не распространяются на:
- механические повреждения, возникшие после передачи изделия потребителю;
 - повреждения, вызванные воздействием влаги, высокими или низкими температур, коррозией, окислением;
 - повреждения, вызванные попаданием внутрь посторонних предметов, веществ, жидкостей, насекомых, животных;
 - повреждения, вызванные стихией, пожаром, бытовыми факторами, случайными внешними факторами (скачок напряжения в электрической сети, гроза и т.п.);
 - дефекты, возникшие вследствие естественного износа при эксплуатации изделия. При этом под естественным износом понимаются последствия эксплуатации изделия, вызвавшие ухудшение их технического состояния и внешнего вида из-за использования данного изделия или использования агрессивных чистящих средств, приведших к удалению символов и надписей на внешних поверхностях товара;
 - некомплектность товара, которая была обнаружена покупателем после передачи товара от продавца;
 - повреждения, вызванные несоответствием стандартам параметров электрических сетей и других подобных внешних факторов.

В вышеуказанных случаях Изготовитель снимает с себя ответственность за возможный вред, прямо или косвенно нанесенный производящей людям, домашним животным, имуществом.

7. Изделие может быть снято с гарантийного обслуживания, если будет установлено, что нарушены гарантийные пломбы, имеются следы разборки и других, не предусмотренных инструкцией по эксплуатации, вмешательств.

8. Не подлежат гарантийному ремонту изделия с дефектами, возникшими вследствие выхода из строя деталей, обладающих ограниченным сроком службы или ограниченным гарантийным сроком.

9. Настройка и установка (сборка, подключение и т.п.) изделия, описанные в документации, прилагаемой к товару, могут быть выполнены как самим пользователем, так и специалистами АСЦ соответствующего профиля и фирм-продавцов (на платной основе). При этом лицо (организация), установившее изделие, несет ответственность за правильность и качество установки (настройки). Стоит обратить внимание на значимость правильной установки изделия, как для его надежной работы, так и для получения гарантийного и бесплатного сервисного обслуживания. Необходимо требовать от специалиста по установке внести все необходимые сведения об установке в гарантийный талон.

10. Настройка изделия, порядок которой изложен в Руководстве по эксплуатации, не относится к гарантийному обслуживанию. Производитель оставляет за собой право изменять характеристики устройств и их комплектность без предварительного уведомления.

Уважаемые покупатели! Перед обращением в сервисный центр внимательно изучите раздел «Возможные неисправности» в Руководстве по эксплуатации.

По лицензии Hyundai Corporation Holdings, Korea
Licensed by Hyundai Corporation Holdings, Korea

Отрывной талон 3

Отрывной талон 2

Отрывной талон 1

Дата поступления

Дата поступления

Дата поступления

Дата выполнения

Дата выполнения

Дата выполнения

Характер ремонта

Характер ремонта

Характер ремонта

Сервисный центр:

Сервисный центр:

Сервисный центр:

Прибор принял, претензий не имею

Прибор принял, претензий не имею

Прибор принял, претензий не имею

Подпись

Подпись

Подпись

HYUNDAI

Изготовитель:

Ниппон Клик Системс Лимитед

Адрес: Куиджано Чэмберс, а/я 3159, Роуд Таун, Тортола, Британские Виргинские Острова

Сделано в Китае

Nippon Klick Systems Limited

Address: Quijano Chambers, P.O.Box 3159, Road Town, Tortola, British Virgin Islands
Made in China

Импортер и организация, уполномоченная на принятие претензий от потребителей: ООО «Мерлион»

Московская обл., г. Красногорск, б-р Строителей, д. 4

По лицензии Hyundai Corporation Holdings, Корея
Licensed by Hyundai Corporation Holdings, Korea

Изготовитель оставляет за собой право изменения комплектации, технических характеристик и внешнего вида товара.

Продукция прошла обязательное подтверждение соответствия требованиям технических регламентов ЕАЭС.

Для получения более подробной информации об приборе посетите сайт:
www.hyundai-electronics.com.ru

Телефон сервисной службы: 8-800-302-0394

Дата производства указана на упаковке и наклейке прибора.

Расчётный срок службы прибора составляет 3 года при условии использования прибора в строгом соответствии с настоящим руководством пользователя.

Срок гарантии – 2 года.

