

HYUNDAI

РУКОВОДСТВО ПОЛЬЗОВАТЕЛЯ

ЭЛЕКТРОГРИЛЬ

HYG-1043



Благодарим Вас за выбор продукции торговой марки HYUNDAI.

Содержание

Общие меры безопасности	3
Специальные меры безопасности	4
Назначение.....	4
Схема устройства.....	5
Технические характеристики.....	5
Комплектация	6
Подготовка к работе.....	6
Эксплуатация.....	6
Режимы приготовления.....	7
Очистка и уход.....	7
Транспортировка и хранение	8
Утилизация	8
Порядок действий в случае обнаружения неисправности.....	9
Условия ограничения пользования.....	9
Реализация устройства.....	9
Контактная информация.....	12

ОБЩИЕ МЕРЫ БЕЗОПАСНОСТИ

Перед использованием прибора внимательно ознакомьтесь с настоящим руководством пользователя.

- Сохраняйте настоящее руководство пользователя, гарантийный талон, чек, упаковочную коробку и по возможности другие элементы упаковки устройства.
- Производитель не несет ответственности за выход из строя устройства или за ущерб, возникший в результате неправильного или непредусмотренного настоящей инструкцией использования прибора.
- Перед использованием устройства убедитесь в соответствии рабочего напряжения устройства и напряжения электросети.
- Рекомендуется подключать устройство к розетке с заземлением.
- Не рекомендуется подключать устройство к электросети при помощи удлинителей, разветвителей и переходников.
- Подключайте устройство только к источнику переменного тока (~).
- Для дополнительной защиты рекомендуется установить устройство защитного отключения (УЗО). Для установки обратитесь к специалисту.
- Не используйте устройство вблизи ванны, раковины и прочих емкостей, заполненных водой. Во избежание поражения электрическим током и возгорания, не погружайте устройство в воду или другие жидкости. При намокании устройства сразу отключите его от сети.
- Предохраняйте устройство и сетевой кабель от воздействия высоких температур, попадания прямых солнечных лучей, сырости и прочих негативных воздействий.
- Не используйте устройство не по назначению.
- Не используйте устройство на открытом воздухе.
- Не используйте устройство в местах, где распыляются аэрозоли или используются легко воспламеняющиеся жидкости.
- Не накрывайте устройство.
- Во избежание перегрузки электрической сети не рекомендуется включать одновременно несколько устройств с большим потреблением мощности.
- Во время работы устройство выделяет большое количество тепла, поэтому должно находиться на достаточном удалении от мебели и прочих предметов во избежание их повреждения.
- Не допускается использование устройства с принадлежностями, не входящими в комплект поставки.
- Никогда не оставляйте включенное в сеть устройство без внимания, даже на короткий срок.
- Не переносите устройство, держа его за сетевой кабель.
- Отключая прибор от сети, держитесь за вилку, не тяните за кабель.
- Избегайте соприкосновения сетевого кабеля устройства с горячими поверхностями и острыми предметами.

- Регулярно проверяйте устройство и его кабель для выявления повреждений. В случае обнаружения неисправности немедленно отключите прибор от сети.
- Не включайте устройство после падения даже при отсутствии внешних повреждений до того, как его осмотрит специалист. Обратитесь в специализированный сервис.
- В случае повреждения кабеля использование устройства запрещено.
- Запрещены самостоятельный ремонт устройства или внесение изменений в его конструкцию. Ремонт устройства должен производиться исключительно специалистом сервисного центра.
- Прибор не предназначен для использования детьми, а также лицами с ограниченными физическими, чувствительными и умственными возможностями, лицами без соответствующего опыта и знаний, без предварительного обучения, инструктажа и наблюдения за работой лица, ответственного за их безопасность.
- Не разрешайте детям играть с устройством, коробкой и прочими элементами упаковки во избежание травм или удушья.
- Рекомендуется хранить и использовать устройство в местах, недоступных для детей.
- Перед тем как убрать устройство на хранение, необходимо дать ему остыть.
- При хранении устройства избегайте спутывания или заламывания сетевого кабеля. Не обматывайте кабель вокруг устройства.
- Производитель оставляет за собой право без дополнительного уведомления вносить незначительные изменения в конструкцию изделия, кардинально не влияющие на его безопасность, работоспособность и функциональность.

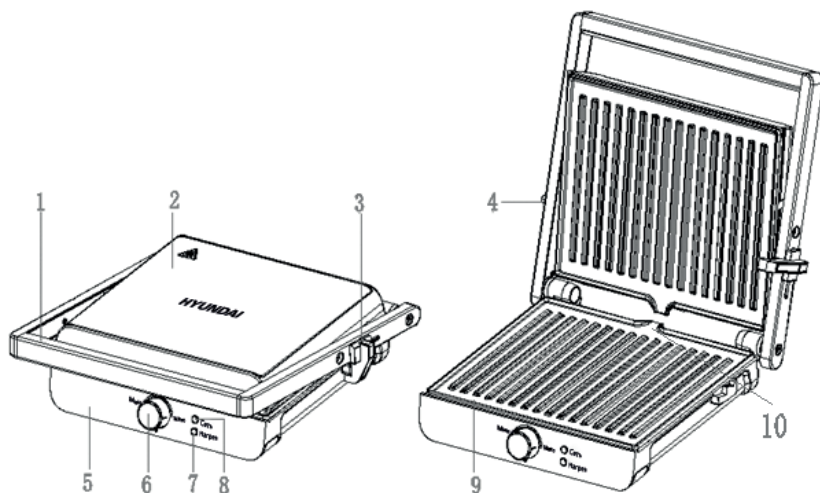
СПЕЦИАЛЬНЫЕ МЕРЫ БЕЗОПАСНОСТИ

- Устройство должно располагаться на ровной и твердой горизонтальной поверхности. Рекомендуется устанавливать устройство на специальный жаропрочный коврик или подставку.
- Для циркуляции воздуха расстояние от устройства до стен должно быть не менее 10 см.
- В процессе эксплуатации устройство сильно нагревается. Во избежание ожогов не прикасайтесь голыми руками к рабочей поверхности.
- Не допускайте контакта рабочей поверхности с острыми предметами. При необходимости используйте деревянные или силиконовые лопатки.
- В процессе нагрева и перерывах между использованием устройство должно находиться в закрытом положении.
- Запрещается ставить на крышку устройства посторонние предметы.

НАЗНАЧЕНИЕ

Электрогриль предназначен для термической обработки продуктов.

СХЕМА УСТРОЙСТВА



1	Ручка
2	Верхняя панель
3	Регулятор угла наклона верхней рабочей панели
4	Кнопка открытия на 180°
5	Нижняя панель
6	Ручка термостата
7	Индикатор нагрева (зеленый)
8	Индикатор включения (красный)
9	Антипригарное покрытие панелей
10	Поддон для жира

ТЕХНИЧЕСКИЕ ХАРАКТЕРИСТИКИ

Мощность: 1800 Вт

Напряжение: 220-240 В, ~50/60 Гц

Антипригарное покрытие панелей

Нескользящие ножки

Защита от перегрева

Материал: бакелит/нержавеющая сталь

Размер панели: 280 x 230 мм

Размер устройства: 346 x 326 x 108 мм

Вес: 3,0 кг

КОМПЛЕКТАЦИЯ

Электрогриль HYG-1043

Поддон для жира

Руководство пользователя

Гарантийный талон

ПОДГОТОВКА К РАБОТЕ

Примечание: после хранения или транспортировки прибора в условиях пониженной температуры перед включением рекомендуется выдержать прибор в тепле в течение двух часов.

- Извлеките прибор из упаковки, освободив его от транспортировочных элементов.
- Убедитесь в том, что напряжение сети соответствует напряжению прибора, указанному в технических характеристиках.
- Убедитесь в том, что комплектация прибора соответствует заявленной производителем, а элементы прибора не повреждены.
- Протрите рабочую поверхность влажной чистой тканью и вытрите насухо. Запрещается погружать прибор в воду!
- Перед первым использованием рекомендуется включить прибор без продуктов.

Примечание: при первом запуске допускается появление посторонних запахов и даже небольшого количества дыма от прогорания смазочных материалов и пыли, что не является дефектом. При необходимости проветрите помещение, дайте прибору остыть.

ЭКСПЛУАТАЦИЯ

- Подключите устройство к электросети.
- Ручкой термостата установите желаемую температуру в соответствии с вашими предпочтениями.
- Световой индикатор загорится красным, начнется нагрев. Когда рабочая поверхность нагреется, световой индикатор загорится зеленым.
- Поднимите верхнюю панель с помощью ручки и жаропрочной лопаткой равномерно разместите продукты на рабочей поверхности.
- Опустите верхнюю панель. Не надавливайте сверху. При необходимости переворачивайте продукты.
- По окончании приготовления, поверните термостат в положение «0», извлеките продукты при помощи кухонных щипцов или жаропрочной лопатки.
- Отключите устройство от сети, закройте верхнюю панель и дайте ему остыть.

Примечание: антипригарное покрытие панелей в большинстве случаев позволяет готовить без использования масла, но, при необходимости, вы можете нанести на поверхность панелей небольшое количество растительного или сливочного масла.

ВНИМАНИЕ! Во избежание ожога не прикасайтесь к рабочей поверхности, открывайте и закрывайте верхнюю панель с помощью ручки.

Регулировка верхней рабочей поверхности

Гриль оснащен регулятором угла наклона, с помощью которого можно зафиксировать верхнюю панель в подходящем положении над нижней панелью и выбрать подходящий режим приготовления в зависимости от толщины продукта.

Регулятор угла наклона также служит для блокировки верхней панели устройства.

РЕЖИМЫ ПРИГОТОВЛЕНИЯ

Режим контактного гриля

В режиме контактного гриля продукты выкладываются на нижнюю панель, затем гриль переводится в закрытое положение. Таким образом продукты готовятся одновременно с двух сторон.

При готовке в этом режиме старайтесь, чтобы все продукты имели одинаковую толщину. Благодаря этому, каждый кусок будет соприкасаться как с верхней, так и с нижней панелью гриля, что обеспечивает одинаковую степень прожарки.

Режим духовки

В случае если продукты имеют неравномерную толщину, но при этом необходим нагрев не только снизу, но и сверху, установите регулятор угла наклона (3) в положение, при котором верхняя панель не будет касаться продуктов.

Режим барбекю

Для приготовления продуктов на гриле можно использовать обе рабочие поверхности одновременно. Используйте ручку (1) и кнопку открытия на 180° (4), чтобы перевести верхнюю панель в открытое положение.

Если для приготовления нужна только нижняя панель, для этого установите верхнюю панель в открытое положение на 90° используя регулятор угла наклона (3)

Примечание: не пытайтесь заблокировать верхнюю панель, если на рабочей поверхности размещены продукты.

ОЧИСТКА И УХОД

- Перед очисткой прибора всегда отключайте его от сети.
- Убедитесь в том, что устройство полностью остыло.
- Не допускается мойка устройства под краном или в посудомоечной машине.

- Не допускается погружение устройства в воду или другие жидкости.
- Рабочую область и внешнюю поверхность устройства в случае необходимости протирайте слегка влажной чистой тканью или губкой без применения абразивных моющих средств. Допускается использование слабого раствора нейтрального моющего средства.
- Вытирайте устройство насухо после каждой очистки.
- Не используйте для очистки жесткие мочалки и абразивные моющие средства.
- После каждого использования снимайте и мойте в теплой мыльной воде поддон для сбора жира.

ТРАНСПОРТИРОВКА И ХРАНЕНИЕ

- Транспортировка устройства проводится всеми видами транспорта в соответствии с правилами перевозки грузов. При транспортировке в заводской упаковке необходимо обеспечить защиту от повреждений, исключив возможность воздействия атмосферных осадков и агрессивной среды.
- При транспортировке без заводской упаковки рекомендуется использовать воздушно-пузырьковую пленку и тару из гофрированного картона. Рекомендуется качественно обернуть каждый элемент устройства в пленку и расположить в таре вертикально. Свободное расстояние между элементами изделия необходимо проложить воздушно-пузырьковой пленкой или сложенным картоном с целью исключения их свободного перемещения по таре в процессе транспортировки.
- Хранение изделий осуществляется в чистом закрытом сухом помещении при температуре окружающей среды в диапазоне от 5 до 40 °С и относительной влажности не выше 70 %.
- Храните в месте, недоступном для детей.

УТИЛИЗАЦИЯ

- В целях защиты окружающей среды после окончания срока службы прибора и элементов питания не выбрасывайте их вместе с обычными бытовыми отходами. Передайте прибор и элементы питания в специализированные пункты для дальнейшей утилизации.
- Отходы, образующиеся при утилизации изделий, подлежат обязательному сбору с последующей утилизацией в установленном порядке.
- Для получения дополнительной информации об утилизации данного продукта обратитесь в местный муниципалитет, службу утилизации бытовых отходов или в магазин, где вы приобрели данный продукт.
- Данное изделие соответствует требуемым европейским и российским стандартам безопасности и гигиены.

ПОРЯДОК ДЕЙСТВИЙ В СЛУЧАЕ ОБНАРУЖЕНИЯ НЕИСПРАВНОСТИ

Проблема	Причина	Решение
Прибор не включается.	Сетевой шнур не подключен к питающей сети или параметры питающей сети не соответствуют характеристикам электропотребления, заявленным в технических характеристиках прибора.	Подключите сетевой шнур к питающей сети с соответствующими параметрами.
Прибор не нагревается.	Прибор не подключен к сети.	Подключите сетевой шнур к питающей сети с соответствующими параметрами.
	Прибор поврежден	Отключите сетевой шнур от сети. Обратитесь в сервисный центр.

ВНИМАНИЕ!

Механические повреждения корпуса, аксессуаров и комплектующих частей не являются гарантийным случаем.

УСЛОВИЯ ОГРАНИЧЕНИЯ ПОЛЬЗОВАНИЯ

Электрогриль может применяться в квартирах, загородных домах или в других подобных условиях непромышленной эксплуатации. Промышленное или любое другое нецелевое использование устройства будет считаться нарушением инструкции эксплуатации, в этом случае, производитель не несет ответственности за возможные последствия.

РЕАЛИЗАЦИЯ УСТРОЙСТВА

Изделие предназначено для реализации через розничные торговые сети и не требует специальных условий.

Наименование устройства

Модель

Серийный номер

Дата продажи

Фирма-продавец

Адрес фирмы-продавца

Телефон фирмы-продавца

С условиями гарантийного обслуживания ознакомлен и согласен.
Подтверждаю получение исправного изделия. Претензий к
внешнему виду не имею.

Печать

Подпись покупателя

Отрывной талон 1

Модель

Серийный номер

Дата продажи

Продавец:

Информация о покупателе:

Отрывной талон 2

Модель

Серийный номер

Дата продажи

Продавец:

Информация о покупателе:

Отрывной талон 3

Модель

Серийный номер

Дата продажи

Продавец:

Информация о покупателе:

ГАРАНТИЙНЫЕ ОБЯЗАТЕЛЬСТВА

Уважаемый покупатель!

При оформлении покупки требуйте проверки комплектности, внешнего вида и основных режимов работы изделия, правильность и полноту заполнения настоящего гарантийного талона, Компания HYUNDAI выражает Вам признательность за Ваш выбор. При возникновении каких-либо проблем при эксплуатации изделия обращайтесь в ближайше авторизованные сервисные центры (АСЦ). Адреса и телефоны АСЦ Вы можете узнать: в магазине; у наших дилеров; на сайте компании: www.hyundai-electronics.com.ru; по телефону: 8 800 302 03 94. Только эти сервисные центры имеют право и соответствующую квалификацию обслуживать технику HYUNDAI. Убедительно просим Вас во избежание недоразумений внимательно изучить Инструкцию по эксплуатации и проверить правильность заполнения гарантийного талона. Гарантийные обязательства обретают силу при возможности однозначного определения гарантийности изделия для чего необходимо наличие правильно и четко указанных в гарантийном талоне модели, серийного номера, а также совпадение серийного номера и модели на изделии с указанными в гарантийном талоне. Запрещается вносить какие-либо изменения в идентификационные данные в гарантийном талоне и на изделии, а также стирать их или переписывать. Нарушение этих условий может привести к необходимости проведения экспертизы для установления гарантийности изделия. Данным гарантийным талоном компания HYUNDAI подтверждает принятие на себя обязательств по удовлетворению требований потребителей, установленных действующим законодательством о защите прав потребителей, в случае обнаружения недостатков изделия. Однако, компания HYUNDAI оставляет за собой право отказать в гарантийном сервисном обслуживании изделия в случае несоблюдения изложенных ниже условий. Все условия гарантийных обязательств действуют в рамках законодательства о защите прав потребителей и регулируются законодательством страны, на территории которой они предоставлены.

Гарантийный срок

Гарантийные обязательства действуют в течение 24 (двадцати четырёх) месяцев с даты продажи изделия, при соблюдении настоящих Условий. При отсутствии чека, подтверждающего дату продажи, и отсутствия печати продавца в гарантийном талоне, гарантийный срок исчисляется от даты выпуска и равен 24 (двадцати четырёх) месяцам.

Условия гарантии

- Гарантия предоставляется только на модели, официально поставляемые компанией HYUNDAI и прошедшие сертификацию.
- Гарантия предоставляется покупателям, приобретающим и использующим свой товар для личных или бытовых нужд.
- Покупатель обязуется при возникновении неисправности в изделии обратиться в АСЦ для проведения гарантийного ремонта.
- Гарантийные обязательства не распространяются на принадлежность и аксессуары, входящие в комплектность изделия - элементы питания (батарейки, аккумуляторы), монтажные приспособления, также гарантия не распространяется на:
 - микроволновые печи: на решётки для гриля, стеклянные блюда, роликовые кольца, муфты вала мотора, элементы пароварки, лампы подсветки, складные пластины, предохранители, аккумуляторы;
 - духовые шкафы: на внешние и внутренние стекла дверей, стеклянные поверхности панели управления, ручки двери и ручки управления, подносы, решетки, телескопические направляющие, стеклянные тарелки, керамические тарелки, вертела, термощупы, лампы подсветки;
 - пылесосы: на щетки, насадки, трубки, шланги, пылесборники, фильтры, аккумуляторы;
 - стиральные машины: на шланги для подвода и слива воды;
 - посудомоечные машины: на шланги для подвода и слива воды, корзины для загрузки посуды, распылители, лампы подсветки;
 - варочные панели: на стеклянные поверхности, ручки управления, чугунные решетки, газовые конфорки, жиклеры;
 - кухонные вытяжки: на декоративные короба, воздуховоды, лампочки, фильтры;
 - холодильники: на полки, лотки и ящики, лампочки;
 - прочую МБТ: на аксессуары и принадлежность, идущие в комплекте, расходные материалы (предметы с ограниченным сроком службы), пульты дистанционного управления.
- Изделие снимается с гарантийного обслуживания в случаях:
 - если изделие использовалось в целях, не соответствующих его прямому назначению;
 - если нарушены правила эксплуатации, изложенные в Руководстве по эксплуатации;
 - нарушения сохранности гарантийных пломб;
 - если изменен, удален или неразборчив серийный номер изделия;
 - изменения внутреннего устройства или попытки самостоятельного ремонта изделия;
 - получения деформации, изменения геометрии корпуса товара;
 - монтажа, подключения и установки изделия, выполненных не в соответствии с Руководством по эксплуатации.
- Гарантийные обязательства не распространяются на:
 - механические повреждения, возникшие после передачи изделия потребителю;
 - повреждения, вызванные воздействием влаги, высоких или низких температур, коррозией, окислением;
 - повреждения, вызванные попаданием внутрь посторонних предметов, веществ, жидкостей, насекомых, животных;
 - повреждения, вызванные стихией, пожаром, бытовыми факторами, случайными внешними факторами (скачок напряжения в электрической сети, гроза и т.п.);
 - дефекты, возникшие вследствие естественного износа при эксплуатации изделия. При этом под естественным износом понимается последствие эксплуатации изделия, вызвавшие ухудшение их технического состояния и внешнего вида из-за использования данного изделия или использования агрессивных чистящих средств, приведших к удалению символов и надписей на внешних поверхностях товара;
 - некомплектность товара, которая была обнаружена покупателем после передачи товара от продавца;
 - повреждения, вызванные несоответствием стандартам параметров электрических сетей и других подобных внешних факторов.

В вышеуказанных случаях Изготовитель снимает с себя ответственность за возможный вред, прямо или косвенно нанесенный производящей людям, домашним животным, имуществу.

7. Изделие может быть снято с гарантийного обслуживания, если будет установлено, что нарушены гарантийные пломбы, имеются следы разборки и других, не предусмотренных инструкцией по эксплуатации, вмешательств. 8. Не подлежат гарантийному ремонту изделия с дефектами, возникшими вследствие выхода из строя деталей, обладающих ограниченным сроком службы или ограниченным гарантийным сроком.

9. Настройка и установка (сборка, подключение и т.п.) изделия, описанные в документации, прилагаемой к товару, могут быть выполнены как самим пользователем, так и специалистами АСЦ соответствующего профиля и фирм-продавцов (на платной основе). При этом лицо (организация), установившее изделие, несет ответственность за правильность и качество установки (настройки). Стоит обратить внимание на значимость правильной установки изделия, как для его надежной работы, так и для получения гарантийного и бесплатного сервисного обслуживания. Необходимо требовать от специалиста по установке внести все необходимые сведения об установке в гарантийный талон.

10. Настройка изделия, порядок которой изложен в Руководстве по эксплуатации, не относится к гарантийному обслуживанию. Производитель оставляет за собой право изменять характеристики устройств и их комплектность без предварительного уведомления.

Уважаемые покупатели! Перед обращением в сервисный центр внимательно изучите раздел «Возможные неисправности» в Руководстве по эксплуатации.

По лицензии Hyundai Corporation Holdings, Korea
Licensed by Hyundai Corporation Holdings, Korea

Отрывной талон 3

Дата поступления

Дата выполнения

Характер ремонта

Сервисный центр:

Прибор принят, претензий не имею

Подпись

Отрывной талон 2

Дата поступления

Дата выполнения

Характер ремонта

Сервисный центр:

Прибор принят, претензий не имею

Подпись

Отрывной талон 1

Дата поступления

Дата выполнения

Характер ремонта

Сервисный центр:

Прибор принят, претензий не имею

Подпись

HYUNDAI

КОНТАКТНАЯ ИНФОРМАЦИЯ

Изготовитель:

Ningbo Keshi Electrical Appliance Co., Ltd.

Address: No. 39, Linpu Industry Zone, Linshan Town, Yuyao City, Zhejiang Province, China, 315460

Нинбо Кэши Электрикал Эплайенс Ко., ЛТД.

Адрес: №. 39, Линьпу Индастри Зоун, Линьшань Таун, Юйяо Сити, Чжэцзян Провинс, Китай, 315460

Импортер и организация уполномоченная на принятие претензий от потребителей:

ООО «Мерлион»

Московская обл., г. Красногорск, б-р Строителей, д. 4

Сделано в Китае/Made in China

По лицензии Hyundai Corporation Holdings, Корея
Licensed by Hyundai Corporation Holdings, Korea

Изготовитель оставляет за собой право изменения комплектации, технических характеристик и внешнего вида товара.

Для получения более подробной информации об устройстве посетите сайт:

www.hyundai-electronics.com.ru

Телефон сервисной службы: 8-800-302-0394

Расчетный срок службы устройства составляет **5 лет** при условии использования устройства в строгом соответствии с настоящим руководством пользователя.

Дата производства указана на упаковке и на наклейке на устройстве.

Срок годности: не ограничен

Срок гарантии: **2 года**

