

**HYUNDAI**

**РУКОВОДСТВО ПОЛЬЗОВАТЕЛЯ**

**Фен-щетка**

**H-HB0115**



## **СОДЕРЖАНИЕ**

МЕРЫ БЕЗОПАСНОСТИ .....	3
НАЗНАЧЕНИЕ.....	4
СХЕМА УСТРОЙСТВА .....	4
ТЕХНИЧЕСКИЕ ХАРАКТЕРИСТИКИ .....	5
КОМПЛЕКТАЦИЯ .....	5
ПОДГОТОВКА К ЭКСПЛУАТАЦИИ .....	5
ЭКСПЛУАТАЦИЯ .....	5
ОЧИСТКА И УХОД .....	7
ТРАНСПОРТИРОВКА И ХРАНЕНИЕ .....	7
УТИЛИЗАЦИЯ .....	7
ПОРЯДОК ДЕЙСТВИЙ В СЛУЧАЕ ОБНАРУЖЕНИЯ НЕИСПРАВНОСТИ .....	8
РЕАЛИЗАЦИЯ УСТРОЙСТВА.....	8
ГАРАНТИЙНЫЙ ТАЛОН .....	9

## Меры безопасности

Перед использованием устройства внимательно ознакомьтесь с настоящим руководством пользователя.

- Сохраняйте настоящее руководство пользователя, гарантийный талон, чек, упаковочную коробку и по возможности другие элементы упаковки устройства.
- Регулярно проверяйте устройство и его кабель для выявления повреждений. Не используйте устройство в случае обнаружения каких-либо повреждений.
- Перед использованием устройства убедитесь в соответствии рабочего напряжения устройства и напряжения электросети.
- Устройство должно быть подключено к розетке с заземлением.
- Не рекомендуется подключать устройство к электросети при помощи удлинителей, разветвителей и переходников.
- Для дополнительной защиты рекомендуется установить устройство защитного отключения (УЗО). Для установки обратитесь к специалисту.
- Не используйте устройство не по назначению. Устройство предназначено только для использования в бытовых целях и не предназначено для промышленного применения.
- Не используйте устройство рядом с водой или другими жидкостями. Если вы сушите волосы в ванной комнате, после использования устройства сразу же отключите его от сети.
- Не погружайте устройство и шнур питания в воду или другие жидкости и не прикасайтесь к ним влажными руками. При намокании устройства сразу отключите его от сети.
- Не используйте устройство вне помещений.
- Не блокируйте отверстия выхода воздуха.
- Не направляйте горячий воздух на глаза.
- Не оставляйте включенное устройство без присмотра.
- Регулярно очищайте устройство, чтобы оно прослужило дольше.
- Всегда отключайте устройство от сети после использования или перед очисткой. Отключая устройство от сети, держитесь за вилку, не тяните за шнур питания.
- Не кладите работающее устройство на поверхности.
- При хранении устройства следите, чтобы шнур питания не спутывался и не заламывался.
- Предохраняйте устройство и шнур питания от воздействия высоких температур, прямых солнечных лучей, сырости и прочих негативных воздействий.
- В случае повреждения шнура питания использование устройства запрещено. Для замены шнура питания обратитесь в авторизированный сервисный центр.
- При обнаружении неисправности немедленно отключите устройство от сети.
- Не допускается использование устройства с принадлежностями, не входящими в комплект поставки.
- Прибор не предназначен для использования детьми, а также лицами с ограниченными физическими, чувствительными и умственными возможностями, лицами без соответствующего опыта и знаний без предварительного обучения, инструктажа и наблюдения за работой лица, ответственного за их безопасность.
- Не разрешайте детям играть с устройством, коробкой и прочими элементами упаковки во избежание травм или удушья. Рекомендуется хранить и использовать устройство в местах, недоступных для детей.
- Не пытайтесь самостоятельно отремонтировать прибор. При обнаружении неполадок обращайтесь в авторизованный сервисный центр.
- Запрещены самостоятельный ремонт устройства или внесение изменений в его конструкцию. Ремонт устройства должен производиться исключительно специалистом сервисного центра.

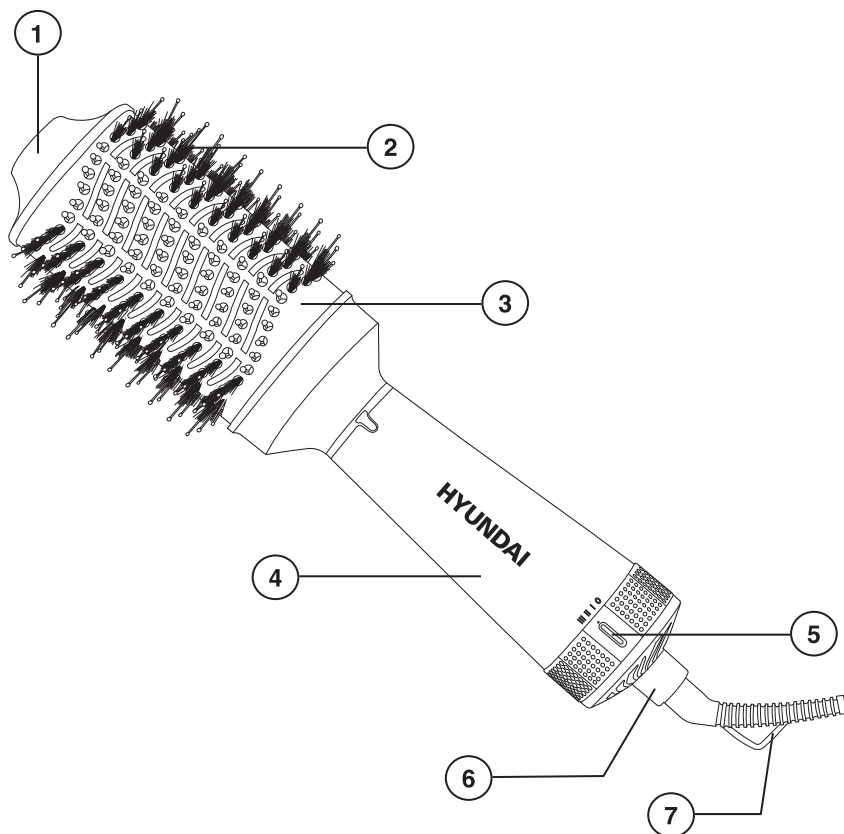
### **ВНИМАНИЕ!**

**Будьте осторожны, во время работы устройство сильно нагревается.**

## Назначение

Фен для волос предназначен для сушки и укладки волос.

## Схема устройства



1. Термоизолированный наконечник
2. Комбинированные щетинки
3. Керамическое покрытие
4. Ручка
5. Переключатель режимов
6. Предохранитель шнура от перекручивания
7. Петелька для подвешивания

## Технические характеристики

- Мощность: 1 200 Вт
- Напряжение: 220-240 В, ~50/60 Гц
- Функция ионизации
- Функция «Холодный воздух»
- 2 режима работы
- Встроенный генератор ионов
- Керамическое покрытие рабочей поверхности
- Защита шнура от перекручивания
- Термоизолированный наконечник
- Овальная форма насадки
- Длина сетевого шнура: 2 м
- Цвет: черный

## Комплектация

- Фен-щетка
- Руководство пользователя
- Гарантийный талон

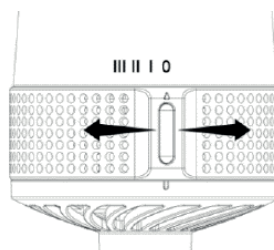
## ПОДГОТОВКА К ЭКСПЛУАТАЦИИ

- Извлеките устройство из упаковки, освободив его от транспортировочных элементов.
- Убедитесь в том, что комплектация соответствует заявленной производителем, а все элементы и само устройство не повреждены.
- Убедитесь, что напряжение сети соответствует напряжению, указанному в технических характеристиках устройства.
- Полностью размотайте шнур электропитания.
- Протрите корпус влажной тканью и тщательно просушите его перед включением в сеть электропитания.
- Подключите устройство к электросети.

**Примечание:** после хранения или транспортировки устройства в условиях пониженной температуры перед включением рекомендуется выдержать его в тепле в течение двух часов.

## ЭКСПЛУАТАЦИЯ

- Включите устройство, прокрутив нижнюю часть щетки по часовой стрелке до нужной отметки:  
*О* – выкл.;  
*I* – режим холодного воздуха;  
*II* – для мягкой сушки или укладки волос;  
*III* – для быстрой сушки и выпрямления.



- Сушите каждую прядь отдельно по направлению от корней к концам, приложив под прядь насадку.
- Высушив волосы, охладите их потоком холодного воздуха.
- Отключите устройство от сети.

**Примечания:**

- *Перед сушкой слегка просушите волосы полотенцем, расчешите их и обработайте пряди термозащитным средством.*
- *Не держите насадку на одном участке волос слишком долго, чтобы не пересушить прядь.*
- *Начинайте сушить с макушки, спускаясь к вискам и затылку.*
- *При перегреве устройство автоматически выключится. Отключите устройство от сети и подождите, пока оно не остынет. Перед повторным включением убедитесь, что отверстия выхода воздуха не заблокированы.*

## Придание объема

Для создания локонов распределите волосы, оберните вокруг насадки небольшую прядку (не толще 3 см) и потяните, медленно вращая, устройство к концу пряди. Для придания прикорневого объема поднесите устройство к коньям и зафиксируйте на несколько секунд.

## Завивка

Для завивки оберните небольшую прядь вокруг насадки в направлении корней и зафиксируйте в таком положении на 10 секунд. Отпустите прядь и зафиксируйте лаком.

## Выпрямление волос

Поместите устройство под прядь волос и, начиная от корней волос, медленно протяните его к кончикам.

## Функция ионизации

Ионный генератор, нейтрализуя статическое электричество, защищает волосы от перегрева и сохраняет их естественную жизненную силу, влагу и гладкость. Отрицательно заряженные ионы способствуют концентрации молекул воды, делая волосы еще более послушными и сияющими, а также обеспечивая более долгую укладку.

## Холодный воздух

Режим холодного воздуха позволяет быстро охлаждать волосы, закрепляя укладку. Для активации функции нажмите и удерживайте кнопку на внутренней части ручки. Чтобы вернуться в нормальный режим, просто отпустите кнопку.

## ОЧИСТКА И УХОД

- Перед очисткой отключите устройство от сети и дайте ему полностью остыть.
- Протрите устройство мягкой, слегка влажной тканью. Не используйте абразивные чистящие средства. Очистите щетку от волос и другого мусора.
- Для удобного хранения устройства на его корпусе предусмотрена специальная петелька.

### **ВНИМАНИЕ!**

**Запрещается погружать корпус, сетевой шнур или вилку сетевого шнура в воду или в любые другие жидкости.**

## ТРАНСПОРТИРОВКА И ХРАНЕНИЕ

- Транспортировка устройства проводится всеми видами транспорта в соответствии с правилами перевозки грузов.
- При транспортировке в заводской упаковке необходимо обеспечить защиту от повреждений, исключив возможность воздействия атмосферных осадков и агрессивной среды.
- При транспортировке без заводской упаковки рекомендуется использовать воздушно-пузырьковую пленку и тару из гофрированного картона.
- Рекомендуется качественно обернуть каждый элемент устройства в пленку и расположить в таре вертикально.
- Свободное расстояние между элементами изделия необходимо проложить воздушно-пузырьковой пленкой или сложенным картоном с целью исключения их свободного перемещения по таре в процессе транспортировки.
- Хранение изделий осуществляется в чистом закрытом сухом помещении при температуре окружающей среды в диапазоне от 5 до 40 °С и относительной влажности не выше 70 %, при отсутствии в окружающей среде пыли, кислотных и других паров, отрицательно влияющих на материалы электроприборов.

## УТИЛИЗАЦИЯ

- В целях защиты окружающей среды после окончания срока службы прибора и элементов питания не выбрасывайте их вместе с обычными бытовыми отходами. Передайте прибор и элементы питания в специализированные пункты для дальнейшей утилизации.
- Отходы, образующиеся при утилизации изделий, подлежат обязательному сбору с последующей утилизацией в установленном порядке.
- Для получения дополнительной информации об утилизации данного продукта обратитесь в местный муниципалитет, службу утилизации бытовых отходов или в магазин, где вы приобрели данный продукт.
- Данное изделие соответствует требуемым европейским и российским стандартам безопасности и гигиены.

## ПОРЯДОК ДЕЙСТВИЙ В СЛУЧАЕ ОБНАРУЖЕНИЯ НЕИСПРАВНОСТИ

Проблема	Причина	Решение
Устройство не включается.	Сетевой шнур не подключен к питающей сети или параметры питающей сети не соответствуют характеристикам электропотребления, заявленным в технических характеристиках устройства.	Подключите сетевой шнур к питающей сети с соответствующими параметрами.
Устройство не нагревается.	Устройство не подключено к сети.	Подключите сетевой шнур к питающей сети с соответствующими параметрами.
	Устройство повреждено.	Отключите сетевой шнур от сети. Обратитесь в сервисный центр.

### **ВНИМАНИЕ!**

**Механические повреждения корпуса, аксессуаров и комплектующих частей не являются гарантийным случаем.**

**Сведения об ограничениях в использовании устройства с учетом его предназначения для работы в жилых, коммерческих и производственных зонах**

Данное устройство предназначено для работы в коммерческих или домашних зонах в соответствии с мерами безопасности и назначения, описанных в данном руководстве пользователя.

## РЕАЛИЗАЦИЯ УСТРОЙСТВА

Изделие предназначено для реализации через розничные торговые сети и не требует специальных условий.



Наименование устройства

Модель

Серийный номер

Дата продажи

Фирма-продавец

Адрес фирмы-продавца

Телефон фирмы-продавца

С условиями гарантийного обслуживания ознакомлен и согласен.  
Подтверждаю получение исправного изделия. Претензий к  
внешнему виду не имею.

Печать

Подпись покупателя

## Отрывной талон 1

## Отрывной талон 2

## Отрывной талон 3

Модель

Модель

Модель

Серийный номер

Серийный номер

Серийный номер

Дата продажи

Дата продажи

Дата продажи

Продавец:

Продавец:

Продавец:

Информация о покупателе:

Информация о покупателе:

Информация о покупателе:

## ГАРАНТИЙНЫЕ ОБЯЗАТЕЛЬСТВА

Уважаемый покупатель!

При оформлении покупки требуйте проверки комплектности, внешнего вида и основных режимов работы изделия, правильность и полноту заполнения настоящего гарантийного талона. Компания HYUNDAI выражает Вам признательность за Ваш выбор. При возникновении каких-либо проблем при эксплуатации изделия обращайтесь в ближайше авторизованные сервисные центры (АСЦ). Адреса и телефоны АСЦ Вы можете узнать: в магазине; у наших дилеров; на сайте компании: [www.hyundai-electronics.com.ru](http://www.hyundai-electronics.com.ru); по телефону: 8 800 302 03 94. Только эти сервисные центры имеют право и соответствующую квалификацию обслуживать технику HYUNDAI. Убедительно просим Вас во избежание недоразумений внимательно изучить Инструкцию по эксплуатации и проверить правильность заполнения гарантийного талона. Гарантийные обязательства обретают силу при возможности однозначного определения гарантийности изделия для чего необходимо: наличие правильно и четко указанных в гарантийном талоне модели, серийного номера, а также совпадение серийного номера и модели на изделии с указанными в гарантийном талоне. Запрещается вносить какие-либо изменения в идентификационные данные в гарантийном талоне и на изделии, а также стирать их или переписывать. Нарушение этих условий может привести к необходимости проведения экспертизы для установления гарантийности изделия. Данным гарантийным талоном компания HYUNDAI подтверждает принятие на себя обязательств по удовлетворению требований потребителей, установленных действующим законодательством о защите прав потребителей, а случае обнаружения недостатков изделия. Однако, компания HYUNDAI оставляет за собой право отказать в гарантийном сервисном обслуживании изделия в случае несоблюдения изложенных ниже условий. Все условия гарантийных обязательств детально, включая в рамках законодательства о защите прав потребителей и регулируются законодательством страны, на территории которой они предоставлены.

### Гарантийный срок

Гарантийные обязательства действуют в течение 12 (двенадцати) месяцев с даты продажи изделия, при соблюдении настоящих Условий. При отсутствии чека, подтверждающего дату продажи, и отсутствия печати продавца в гарантийном талоне, гарантийный срок исчисляется от даты выпуска и равен 12 (двенадцати) месяцам.

### Условия гарантии

- Гарантия предоставляется только на модели, официально поставляемые компанией HYUNDAI и прошедшие сертификацию.
- Гарантия предоставляется покупателям, приобретающим и использующим свой товар для личных или бытовых нужд.
- Покупатель обязуется при возникновении неисправности в изделии обратиться в АСЦ для проведения гарантийного ремонта.
- Гарантийные обязательства не распространяются на принадлежности и аксессуары, входящие в комплектность изделия - элементы питания (батареи, аккумуляторы), монтажные приспособления, также гарантия не распространяется на:
  - микроволновые печи: на решетки для гриля, стеклянные блюда, роликовые кольца, муфты вала мотора, элементы пароварки, лампы подсветки, слюдяные пластины, предохранители, аккумуляторы;
  - духовые шкафы: на внешние и внутренние стекла дверей, стеклянные поверхности панели управления, ручки двери и ручки управления, подносы, решетки, телескопические направляющие, стеклянные тарелки, керамические тарелки, вертела, термомушты, лампы подсветки;
  - пылесосы: на щетки, насадки, трубки, шланги, пылесборники, фильтры, аккумуляторы;
  - стиральные машины: на шланги для подвода и слива воды;
  - посудомоечные машины: на шланги для подвода и слива воды, корзины для загрузки посуды, распырскиватели, лампы подсветки;
  - варочные панели: на стеклянные поверхности, ручки управления, чугунные решетки, газовые конфорки, жиклеры;
  - кухонные вытяжки: на декоративные короба, воздуховоды, лампочки, фильтры;
  - холодильники: на полки, лотки и ящики, лампочки;
  - прочую МБТ: на аксессуары и принадлежности, идущие в комплекте, расходные материалы (предметы с ограниченным сроком службы), пульты дистанционного управления.
- Изделие снимается с гарантийного обслуживания в случаях:
  - если изделие использовалось в целях, не соответствующих его прямому назначению;
  - если нарушены правила эксплуатации, изложенные в Руководстве по эксплуатации;
  - нарушения сохранности гарантийных пломб;
  - если изменен, удален или неразборчив серийный номер изделия;
  - изменения внутреннего устройства или попытки самостоятельного ремонта изделия;
  - получения деформации, изменения геометрии корпуса товара;
  - монтажа, подключения и установки изделия, выполненных не в соответствии с Руководством по эксплуатации.
- Гарантийные обязательства не распространяются на:
  - механические повреждения, возникшие после передачи изделия потребителю;
  - повреждения, вызванные воздействием влаги, высоких или низких температур, коррозией, окислением;
  - повреждения, вызванные попаданием внутрь посторонних предметов, веществ, жидкостей, насекомых, животных;
  - повреждения, вызванные стихией, пожаром, бытовыми факторами, случайными внешними факторами (скачок напряжения в электрической сети, гроза и т.п.);
  - дефекты, возникшие вследствие естественного износа при эксплуатации изделия. При этом под естественным износом понимаются последствия эксплуатации изделия, вызвавшие ухудшение их технического состояния и внешнего вида из-за использования данного изделия или использования агрессивных чистящих средств, приводящих к удалению символов и надписей на внешних поверхностях товара;
  - некомплектность товара, которая была обнаружена покупателем после передачи товара от продавца;
  - повреждения, вызванные несоответствием стандартам параметров электрических сетей и других подобных внешних факторов.

В вышеуказанных случаях Изготовитель снимает с себя ответственность за возможный вред, прямо или косвенно нанесенный продукцией людям, домашним животным, имуществу.

7. Изделие может быть снято с гарантийного обслуживания, если будет установлено, что нарушены гарантийные пломбы, имеются следы разборки и других, не предусмотренных инструкцией по эксплуатации, вмешательств.

8. Не подлежит гарантийному ремонту изделия с дефектами, возникшими вследствие выхода из строя деталей, обладающих ограниченным сроком службы или ограниченным гарантийным сроком.

9. Настройка и установка (сборка, подключение и т.п.) изделия, описанные в документации, прилагаемой к товару, могут быть выполнены как самим пользователем, так и специалистами АСЦ соответствующего профиля и фирм-продавцов (на платной основе). При этом лицо (организация), установившее изделие, несет ответственность за правильность и качество установки (настройки). Стоит обратить внимание на значимость правильной установки изделия, как для его надежной работы, так и для получения гарантийного и бесплатного сервисного обслуживания. Необходимо требовать от специалиста по установке внести все необходимые сведения об установке в гарантийный талон.

10. Настройка изделия, порядок которой изложен в Руководстве по эксплуатации, не относится к гарантийному обслуживанию. Производитель оставляет за собой право изменять характеристики устройств и их комплектность без предварительного уведомления.

Уважаемые покупатель! Перед обращением в сервисный центр внимательно изучите раздел «Возможные неисправности» в Руководстве по эксплуатации.

По лицензии Hyundai Corporation Holdings, Korea  
Licensed by Hyundai Corporation Holdings, Korea

Отрывной талон 3	Отрывной талон 2	Отрывной талон 1
<i>Дата поступления</i>	<i>Дата поступления</i>	<i>Дата поступления</i>
<i>Дата выполнения</i>	<i>Дата выполнения</i>	<i>Дата выполнения</i>
<i>Характер ремонта</i>	<i>Характер ремонта</i>	<i>Характер ремонта</i>
Сервисный центр:	Сервисный центр:	Сервисный центр:
<i>Прибор принял, претензий не имею</i>	<i>Прибор принял, претензий не имею</i>	<i>Прибор принял, претензий не имею</i>
Подпись	Подпись	Подпись

ДА  
СЦ  
ИЛО  
НА,  
ЛИ,  
ОМ  
ЫМ  
НА  
Эсе

Вия

ске

не

ара;

ств.

ого  
на  
сти  
их



# HYUNDAI

**Ниппон Клик Системс Лимитед**

Адрес: Куиджано Чэмберс, а/я 3159, Роуд Таун, Тортола, Британские Виргинские Острова  
Сделано в Китае

**Nippon Klick Systems Limited**

Address: Quijano Chambers, P.O.Box 3159, Road Town, Tortola, British Virgin Islands  
Made in China

**Импортер и организация уполномоченная на принятие претензий от потребителей:**

ООО «Мерлион»

Московская обл., г. Красногорск, б-р Строителей, д. 4

Для получения более подробной информации об устройстве посетите сайт:

**[www.hyundai-electronics.com.ru](http://www.hyundai-electronics.com.ru)**

Адреса сервисных центров указаны на сайте: **<https://hyundai-electronics.com.ru/support/service/>**

Телефон сервисной службы: 8-800-302-0394

Продукция прошла обязательное подтверждение соответствия требованиям техническим требованиям ЕАЭС.

Сведения о серийном номере и технические характеристики представлены на наклейке на устройстве.

Дата изготовления указана на этикетке и на упаковке.

По лицензии Hyundai Corporation Holdings, Корея

Licensed by Hyundai Corporation Holdings, Korea

Срок службы устройства составляет 3 года при условии использования устройства в строгом соответствии с настоящим руководством пользователя.

Срок гарантии: 24 месяца

