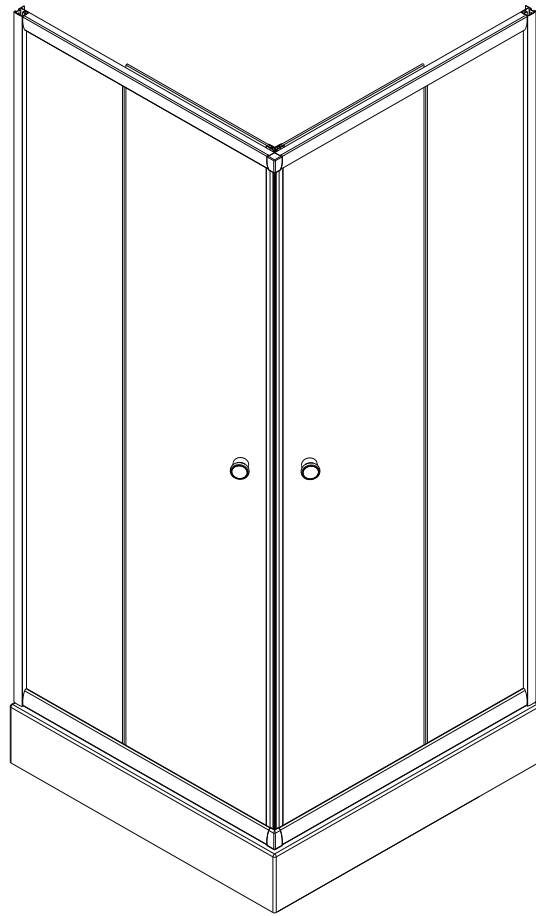

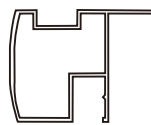


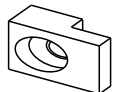
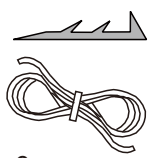
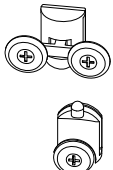

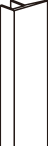

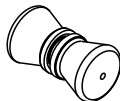
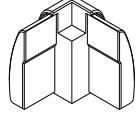
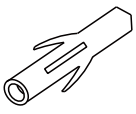
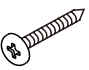










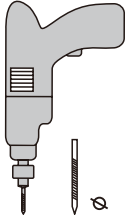

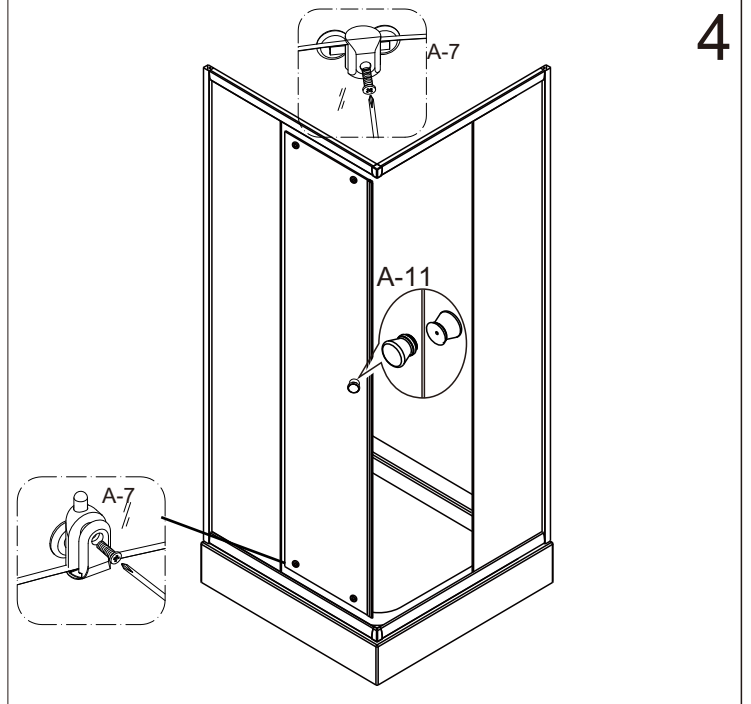
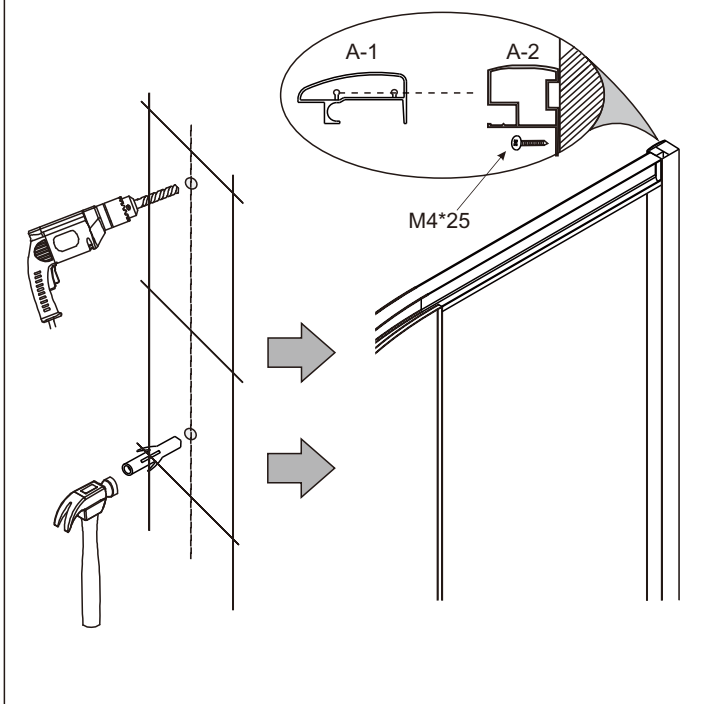
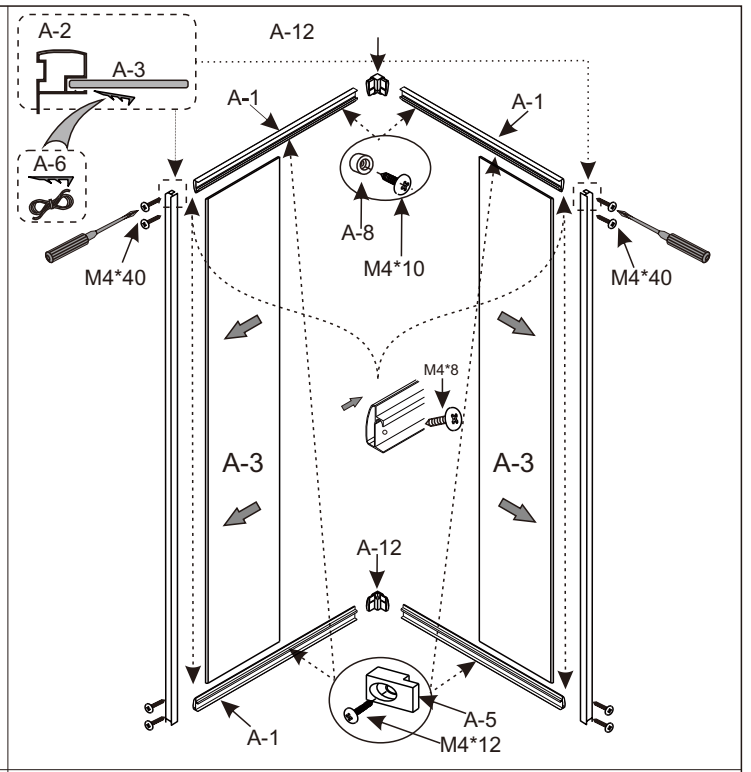
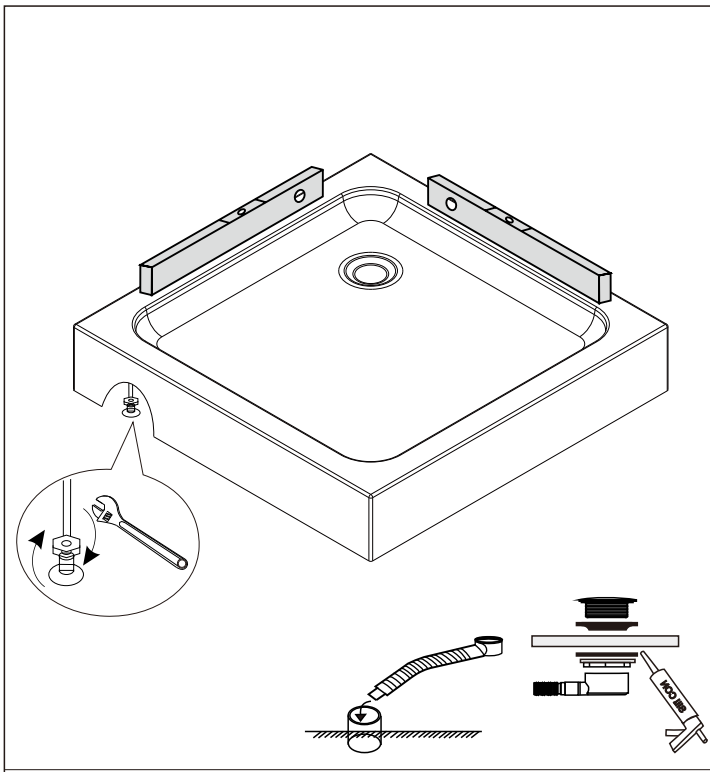


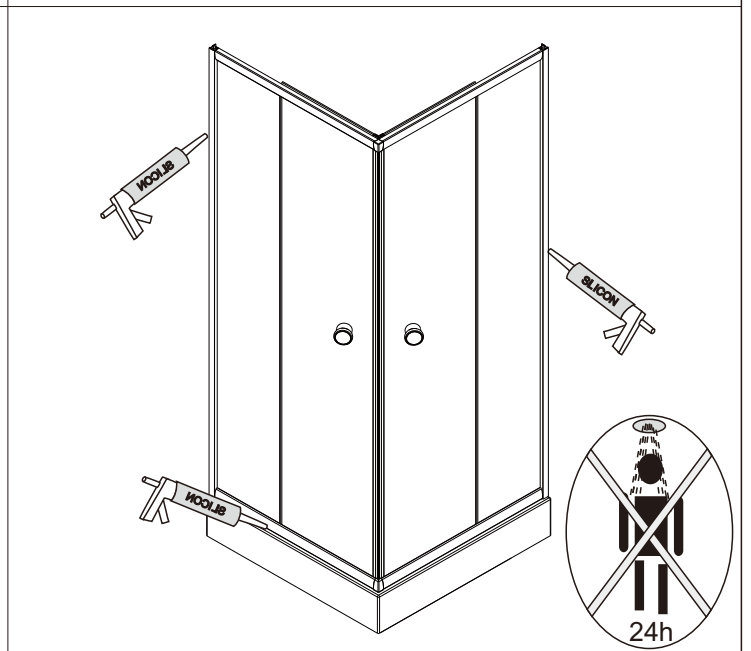
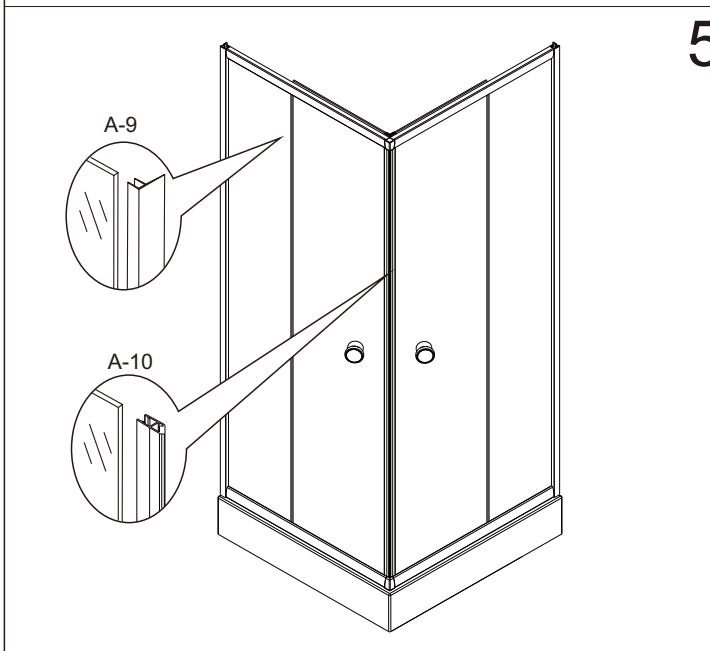
# SN-8004 SN-8024



 A-1	 A-2	 A-3	 A-4	 A-5	 A-6	 A-7	
 A-8	 A-9	 A-10	 A-11	 A-12			
	 M4*40=8	 M4*25=8	 M4*12=4	 M4*10=8	 M4*8=4		
							



4



5



24h