

HYUNDAI

РУКОВОДСТВО ПОЛЬЗОВАТЕЛЯ

**МЯСОРУБКА
ЭЛЕКТРИЧЕСКАЯ
HY-MG3144**



GENUINE PRODUCT OF
HYUNDAI CORPORATION



Содержание

Общие меры безопасности	3
Специальные меры безопасности	4
Назначение	5
Технические характеристики	5
Комплектация	5
Схема прибора	6
Подготовка к эксплуатации	7
Эксплуатация	8
Очистка и уход	9
Порядок действий в случае обнаружения неисправности	9
Правила и условия монтажа	9
Транспортировка и хранение	10
Реализация	10
Утилизация	10
Гарантийный талон	11

ОБЩИЕ МЕРЫ БЕЗОПАСНОСТИ

- Перед началом использования прибора внимательно ознакомьтесь с настоящим руководством пользователя. Сохраняйте настоящее руководство пользователя, гарантийный талон, чек, упаковочную коробку и по возможности другие элементы упаковки прибора.
- Перед началом работы осмотрите прибор и убедитесь в отсутствии механических повреждений на нем и сетевом шнуре питания. Не используйте прибор в случае обнаружения каких-либо повреждений.
- Производитель не несет ответственности за поломку прибора или ущерб, возникшие в результате неправильного или не предусмотренного настоящим руководством использования прибора.
- Регулярно проверяйте прибор и его кабель для выявления механических повреждений и не используйте прибор в случае их обнаружения.
- Перед использованием прибора убедитесь в соответствии рабочего напряжения прибора и напряжения электросети.
- Рекомендуется подключать прибор к розетке с заземлением.
- Подключайте прибор только к источнику переменного тока. Для дополнительной защиты рекомендуется установить устройство защитного отключения (УЗО). Для установки обратитесь к специалисту.
- Не рекомендуется подключать прибор к электросети при помощи удлинителей, разветвителей и переходников.
- Во избежание перегрузки электрической сети не рекомендуется включать одновременно несколько приборов с большим потреблением мощности.
- Не подключайте прибор к источнику питания до полной сборки и регулировки.
- Не используйте прибор не по назначению. Прибор не предназначен для промышленного применения.
- Не используйте прибор на открытом воздухе.
- Не размещайте прибор вблизи источников воды и других жидкостей, а также рядом с нагревательными или отопительными приборами.
- Не погружайте прибор в воду или другие жидкости и не прикасайтесь к нему влажными руками. При намокании прибора сразу отключите его от сети.
- Берегите прибор и сетевой кабель от воздействия высоких температур, прямых солнечных лучей, сырости и прочих негативных воздействий.
- Не включайте прибор, если он упал, даже при отсутствии внешних повреждений до того, как его осмотрит специалист. Обратитесь в специализированный сервис.
- Не накрывайте прибор, включенный в розетку, полотенцем или другими предметами. Не ставьте на прибор посторонние предметы.
- Следите, чтобы сетевой кабель прибора не соприкасался с горячими поверхностями и острыми предметами.
- Никогда не оставляйте включенный в сеть прибор без внимания. Если прибор не используется, отключите его от сети.
- Не используйте прибор с принадлежностями, не входящими в комплект поставки.
- После использования, а также во время очистки или технического обслуживания отключайте прибор от сети.
- При отключении прибора от сети держитесь за вилку, не тяните за кабель. Не наматывайте кабель на корпус прибора. Не переносите прибор за кабель.

- В случае повреждения кабеля использование прибора запрещено.
- При обнаружении неисправности, а также при появлении постороннего запаха или шума немедленно отключите прибор от сети.
- Прибор не предназначен для использования детьми, людьми с ограниченными физическими и умственными возможностями, а также людьми, не имеющими соответствующего опыта и знаний, без предварительного обучения, инструктажа и без присмотра ответственных за их безопасность лиц.
- Не разрешайте детям играть с прибором, аксессуарами, коробкой и прочими элементами упаковки во избежание травм или удушья.
- Храните и используйте прибор в местах, недоступных для детей.
- При хранении прибора следите, чтобы сетевой кабель не спутывался и не заламывался.
- Запрещается самостоятельно ремонтировать прибор или вносить изменения в его конструкцию. Ремонт прибора должен производиться исключительно специалистом сервисного центра.

СПЕЦИАЛЬНЫЕ МЕРЫ БЕЗОПАСНОСТИ

- Не погружайте моторный блок, кабель и вилку в воду или другие жидкости.
- Не допускается мойка моторного блока в посудомоечной машине.
- Не промывайте моторный блок под струей воды.
- В случае необходимости протирайте моторный блок слегка влажной тканью или губкой без применения абразивных моющих средств.
- Не используйте прибор с аксессуарами, не входящими в комплект поставки.
- Не используйте прибор в местах повышенной влажности.
- Не включайте мясорубку без помещенных в нее продуктов.
- Мясорубка не предназначена для обработки твердых продуктов, орехов, костей.
- В процессе эксплуатации мясорубка должна располагаться на ровной и твердой горизонтальной поверхности.
- Не передвигайте и не переносите работающий прибор.
- Следите за тем, чтобы в рабочую камеру не попадали волосы или одежда. Не прикасайтесь к движущимся частям мясорубки в процессе эксплуатации.
- Ни в коем случае не проталкивайте продукты в горловину пальцами, не используйте вилки, ножи и прочие приборы для проталкивания продуктов. Пользуйтесь только специальным толкателем, входящим в комплект.
- Никогда не оставляйте включенный в сеть прибор без присмотра даже на короткий срок.
- Перед включением прибора убедитесь в том, что рабочая камера надежно зафиксирована на моторном блоке.
- Моторный блок в процессе использования должен оставаться сухим.
- В случае попадания влаги на включенный прибор незамедлительно отключите его от сети.
- Всегда отключайте прибор из сети перед сборкой, извлечением продуктов, разборкой, очисткой, в случае прекращения использования или обнаружения неполадок в работе. Отключая прибор от сети, держитесь за вилку, не тяните за кабель.

- Соблюдайте рекомендации по времени непрерывного использования прибора. Время непрерывной работы прибора не должно превышать 5 минут, после чего необходимо сделать перерыв на 10 минут.
- Не допускается использование мясорубки для работы с любыми непищевыми продуктами.
- По завершении работы, прежде чем извлекать продукты, отключите прибор от электросети и дождитесь полной остановки электродвигателя.
- Не перегружайте мотор мясорубки. В случае, если мотор не в состоянии провернуть жесткий продукт или жилы, попавшие в рабочую камеру, отключите мясорубку от сети, разберите рабочую камеру и удалите продукт со шнека или ножа.

НАЗНАЧЕНИЕ

Прибор предназначен для приготовления фарша и измельчения других пищевых продуктов.

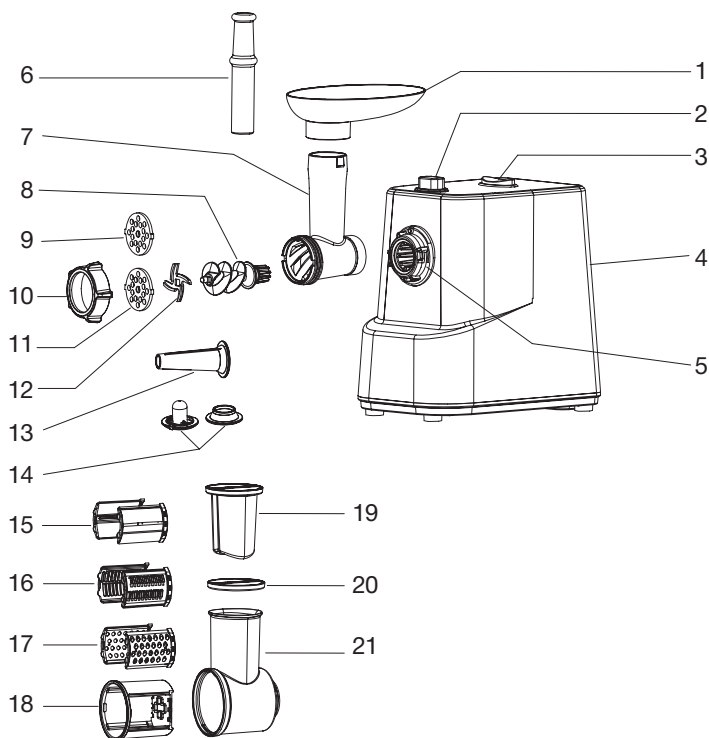
ТЕХНИЧЕСКИЕ ХАРАКТЕРИСТИКИ

- Мощность: 1800 Вт
- Напряжение: 220-240 В, ~50/60 Гц
- Функция регулировки скорости
- Функция «Реверс»
- Защита от перегрузки
- Материал корпуса: пластик
- Длина кабеля: 1 м
- Размеры прибора: 240 x 220 x 190 мм
- Вес прибора: 2.7 кг

КОМПЛЕКТАЦИЯ

- Мясорубка электрическая HY-MG3144
- Толкатель
- Диск для фарша 5 мм
- Диск для фарша 7 мм
- Насадка для колбас
- Насадки для кеббе
- Большая камера шинковки
- Насадка для крупной шинковки
- Насадка для средней шинковки
- Насадка для мелкой шинковки
- Руководство пользователя с гарантийным талоном

СХЕМА ПРИБОРА



1. Лоток
2. Кнопка регулировки скорости
3. Переключатель ВКЛ./ВЫКЛ./Реверс
4. Корпус прибора
5. Привод
6. Толкатель для мяса
7. Рабочая камера
8. Шнек
9. Диск для фарша 5 мм
10. Прижимная гайка
11. Диск для фарша 7 мм

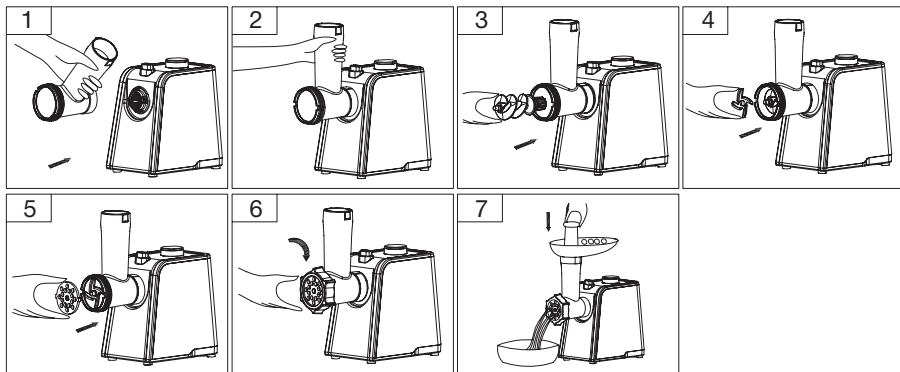
12. Нож
13. Насадка для колбас
14. Насадки для кеббе
15. Насадка для крупной шинковки
16. Насадка для мелкой шинковки
17. Насадка для средней шинковки
18. Барабан для лезвия шинковки
19. Толкатель для овощей
20. Защитная крышка
21. Рабочая камера шинковки

ПОДГОТОВКА К ЭКСПЛУАТАЦИИ

1. Извлеките прибор из упаковки, освободив его от транспортировочных элементов.
2. Убедитесь в том, что напряжение сети соответствует напряжению прибора, указанному в технических характеристиках.
3. Убедитесь в том, что комплектация прибора соответствует заявленной производителем.
4. Убедитесь в том, что все элементы прибора не повреждены.
5. Перед первым использованием тщательно промойте все части прибора, которые будут контактировать с пищевыми продуктами в соответствии с рекомендациями настоящей инструкции.
6. После хранения или транспортировки прибора в условиях пониженной температуры перед включением рекомендуется выдержать прибор в тепле в течение двух часов.

Сборка

1. Установите корпус мясорубки на твердую устойчивую поверхность.
2. Вставьте рабочую камеру в место ее крепления на корпусе мясорубки (рис. 1).
3. Нажав и удерживая кнопку фиксации, поверните рабочую камеру против часовой стрелки до щелчка (рис. 2). Убедитесь в надежности закрепления.
4. Вставьте шнек в рабочую камеру длинным концом внутрь (рис. 3).
5. Установите нож на шнек. Режущая кромка должна быть развернута в сторону режущего диска (рис. 4).
6. Установите один из двух дисков (5 или 7 мм) таким образом, чтобы его пазы совпадали с выступами на рабочей камере (рис. 5). При необходимости установите насадку для колбас или кеббе.
7. Накрутите прижимную гайку (рис. 6). Не затягивайте прижимную гайку слишком сильно.
8. Установите лоток на горловину и поместите под рабочей камерой подходящую посуду для сбора фарша (рис. 7).
9. Убедившись в правильности и надежности сборки, подключите мясорубку к электросети. Регулятор скорости должен при этом находиться в выключенном положении.



ЭКСПЛУАТАЦИЯ

ВНИМАНИЕ!

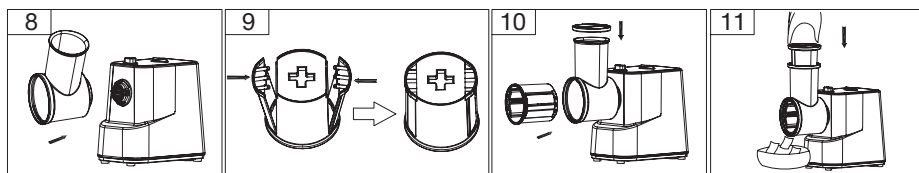
- Перед началом работы убедитесь, что мясо отделено от костей.
- Кромки режущих дисков и лезвия ножа очень острые. Будьте осторожны во время сборки и разборки мясорубки.
- Во избежание получения травм не допускайте попадания одежды и волос в область вращения шнека.
- Перед тем как использовать функцию реверса, дождитесь полной остановки вращения шнека.

Приготовление фарша

1. Разместите на лотке подготовленное к обработке мясо.
2. Переведите переключатель в положение ВКЛ. (ON). При необходимости увеличьте скорость, нажав на соответствующую кнопку.
3. При помощи толкателя протолкните мясо в горловину. Не превышайте рекомендованное время непрерывной работы.
4. По окончании работы переведите переключатель в положение ВЫКЛ. (OFF) и отключите прибор от электросети.

Шинковка

1. Снимите рабочую камеру для мяса и установите рабочую камеру шинковки (рис. 8).
2. Присоедините к барабану для лезвия шинковки одну из трёх насадок, входящих в комплект (рис. 9).
3. Вставьте барабан с насадкой в рабочую камеру и присоедините к ней защитную крышку (рис. 10).
4. Переведите переключатель в положение ВКЛ. (ON). При необходимости увеличьте скорость, нажав на соответствующую кнопку.
5. С помощью толкателя для овощей протолкните предварительно измельченные продукты в рабочую камеру. Не превышайте рекомендованное время непрерывной работы.
6. По окончании работы переведите переключатель в положение ВЫКЛ. (OFF) и отключите прибор от электросети.



Примечание:

Во избежание поломки или травм в мясорубке предусмотрена защита от перегрузки. При перегреве прибора либо в случае, если внутрь рабочей камеры попала твердая кость или другой жесткий предмет, вращение шнека прекратится автоматически.

Функция реверса

Если во время работы мясорубки продукт застрял внутри камеры, выключите прибор и дождитесь полной остановки мотора. Переведите переключатель в положение «R». Активируется функция реверса - шнек будет вращаться в обратном направлении, и засор будет устранен. Если засор не устраняется, переведите переключатель в положение ВЫКЛ. (OFF) и отключите мясорубку от электросети. Разберите мясорубку и очистите рабочую камеру и шнек вручную.

ОЧИСТКА И УХОД

- Перед тем как приступить к разборке мясорубки, отключите ее от электросети, предварительно убедившись в полной остановке шнека.
- Не допускается мойка моторного блока, рабочей камеры, шнека, ножа и режущих дисков в посудомоечной машине.
- Не допускается погружение моторного блока в воду и/или другие жидкости. Внешнюю поверхность моторного блока в случае необходимости протирайте слегка влажной тканью или губкой без применения абразивных моющих средств.
- Рабочую камеру, шнек, нож, режущие диски промывайте в теплой воде с добавлением мягкого моющего средства.
- После мойки рекомендуется протирать нож и режущие диски растительным маслом.
- После очистки рекомендуется убрать прибор на хранение в сухое чистое место.

ПОРЯДОК ДЕЙСТВИЙ В СЛУЧАЕ ОБНАРУЖЕНИЯ НЕИСПРАВНОСТИ

Неисправность	Возможная причина	Устранение неисправностей
Прибор не включается.	Сетевой шнур не подключен к питающей сети/параметры питающей сети не соответствуют характеристикам электропотребления, заявленным в технических характеристиках прибора.	Подключите сетевой шнур к питающей сети с соответствующими параметрами.
Прибор не режет, а мнет мясо.	Неправильная регулировка нажима прижимной гайки.	Отрегулируйте прижимную гайку.
Повышенный шум или остановка двигателя.	Нож и решетка чрезмерно зажаты прижимной гайкой.	Ослабьте прижимную гайку.
Продукт переработки нагревается, а пленки и жилы наматываются на нож.	Затупились нож и решетки. Неплотное прилегание ножа и решеток.	Очистите прибор от пленок и жил, заточите нож.

ВНИМАНИЕ!

Механические повреждения корпуса, аксессуаров и комплектующих частей не являются гарантийным случаем.

ПРАВИЛА И УСЛОВИЯ МОНТАЖА

Данный прибор не требует какого-либо монтажа или постоянной фиксации.

ТРАНСПОРТИРОВКА И ХРАНЕНИЕ

- Транспортировка прибора проводится всеми видами транспорта в соответствии с правилами перевозки грузов.
- При транспортировке в заводской упаковке необходимо обеспечить защиту от повреждений, исключив возможность воздействия атмосферных осадков и агрессивной среды.
- При транспортировке без заводской упаковки рекомендуется использовать воздушно-пузырьковую пленку и тару из гофрированного картона.
- Рекомендуется качественно обернуть каждый элемент прибора в пленку и расположить в таре вертикально.
- Свободное расстояние между элементами прибора необходимо проложить воздушно-пузырьковой пленкой или сложенным картоном с целью исключения их свободного перемещения по таре в процессе транспортировки.
- Храните прибор в чистом, закрытом, сухом помещении при температуре окружающей среды в диапазоне от 5 до 40 °С и относительной влажности не выше 70 %, при отсутствии в окружающей среде пыли, кислотных и других паров, отрицательно влияющих на материалы электроприборов.

Сведения об ограничениях в использовании прибора с учетом его предназначения для работы в жилых, коммерческих и производственных зонах

Данный прибор предназначен только для работы в домашних или коммерческих зонах в соответствии с назначением и мерами безопасности, описанными в данном руководстве пользователя.

РЕАЛИЗАЦИЯ

Прибор предназначен для реализации через розничные торговые сети и не требует специальных условий.

УТИЛИЗАЦИЯ

- В целях защиты окружающей среды после окончания срока службы прибора и элементов питания не выбрасывайте их вместе с обычными бытовыми отходами. Передайте прибор и элементы питания в специализированные пункты для дальнейшей утилизации.
- Отходы, образующиеся при утилизации изделий, подлежат обязательному сбору с последующей утилизацией в установленном порядке.
- Для получения дополнительной информации об утилизации данного прибора обратитесь в местный муниципалитет, службу утилизации бытовых отходов или в магазин, где вы приобрели данный прибор.
- Данный прибор соответствует требуемым европейским и российским стандартам безопасности и гигиены.

Наименование устройства

Модель

Серийный номер

Дата продажи

Фирма-продавец

Адрес фирмы-продавца

Телефон фирмы-продавца

С условиями гарантийного обслуживания ознакомлен и согласен.
Подтверждаю получение исправного изделия. Претензий к
внешнему виду не имею.

Печать

Подпись покупателя

Отрывной талон 1

Модель

Серийный номер

Дата продажи

Продавец:

Информация о покупателе:

Отрывной талон 2

Модель

Серийный номер

Дата продажи

Продавец:

Информация о покупателе:

Отрывной талон 3

Модель

Серийный номер

Дата продажи

Продавец:

Информация о покупателе:

ГАРАНТИЙНЫЕ ОБЯЗАТЕЛЬСТВА

Уважаемый покупатель!

При оформлении покупки требуется проверки комплектности, внешнего вида и основных режимов работы изделия, правильности и полноту заполнения настоящего гарантийного талона, Компания HYUNDAI выражает Вам признательность за Ваш выбор, При возникновении каких-либо проблем при эксплуатации изделия обращайтесь в ближайшие авторизованные сервисные центры (АЦЦ), Адреса и телефоны АЦЦ Вы можете узнать в магазине; у наших дилеров; на сайте компании: www.hyundai-electronics.com.ru; по телефону: 8 800 302 03 94, Только эти сервисные центры имеют право и соответствующую квалификацию обслуживать технику HYUNDAI, Убедительно просим Вас во избежание недоразумений внимательно изучить Инструкцию по эксплуатации и проверить правильность заполнения гарантийного талона, Гарантийные обязательства обретают силу при возможности однозначного определения гарантийности изделия для чего необходимо: наличие правильно и четко указанных в гарантийном талоне модели, серийного номера, а также совпадение серийного номера и модели на изделии с указанными в гарантийном талоне, Запрещается вносить какие-либо изменения в идентификационные данные в гарантийном талоне и на изделие, а также стирать их или переписывать, Нарушение этих условий может привести к необходимости проведения экспертизы для установления гарантийности изделия, Данным гарантийным талоном компания HYUNDAI подтверждает принятие на себя обязательства по удовлетворению требований потребителей, установленных действующим законодательством о защите прав потребителей, в случае обнаружения недостатков изделия, Однако, компания HYUNDAI оставляет за собой право отказать в гарантийном сервисном обслуживании изделия в случае несоблюдения изложенных ниже условий, Все условия гарантийных обязательств действуют в рамках законодательства о защите прав потребителей и регулируются законодательством страны, на территории которой они предоставляются.

Гарантийный срок

Гарантийные обязательства действуют в течение 24 (двадцати четырёх) месяцев с даты продажи изделия, при соблюдении настоящих Условий, При отсутствии чека, подтверждающего дату продажи, и отсутствия печати продавца в гарантийном талоне, гарантийный срок исчисляется от даты выпуска и равен 24 (двадцати четырёх) месяцам.

Условия гарантии

- Гарантия предоставляется только на модели, официально поставляемые компанией HYUNDAI и прошедшие сертификацию.
- Гарантия предоставляется покупателям, приобретающим и использующим свой товар для личных или бытовых нужд.
- Покупатель обязуется при возникновении неисправности в изделии обратиться в АЦЦ для проведения гарантийного ремонта.
- Гарантийные обязательства не распространяются на принадлежности и аксессуары, входящие в комплектность изделия - элементы питания (батареи, аккумуляторы), монтажные приспособления, также гарантия не распространяется на:

- микроволновые печи: на решётки для гриля, стеклянные блюда, роликовые кольца, муфты вала мотора, элементы пароварки, лампы подсветки, складные пластины, предохранители, аккумуляторы;
- духовые шкафы: на внешние и внутренние стекла дверей, стеклянные поверхности панели управления, ручки двери и ручки управления, подносы, решетки, телескопические направляющие, стеклянные тарелки, керамические тарелки, вертела, термосы, лампы подсветки;
- пылесосы: на щетки, насадки, трубки, шланги, пылесборники, фильтры, аккумуляторы;
- стиральные машины: на шланги для подвода и слива воды;
- посудомоечные машины: на шланги для подвода и слива воды, корзины для загрузки посуды, распылители, лампы подсветки;
- варочные панели: на стеклянные поверхности, ручки управления, чугунные решетки, газовые конфорки, жиклеры;
- кухонные вытяжки: на декоративные короба, воздуховоды, лампочки, фильтры;
- холодильники: на полки, лотки и ящики, лампочки;
- прочую МБТ: на аксессуары и принадлежности, идущие в комплекте, расходные материалы (предметы с ограниченным сроком службы), пульты дистанционного управления.

5. Изделие снимается с гарантийного обслуживания в случаях:

- если изделие использовалось в целях, не соответствующих его прямому назначению;
- если нарушены правила эксплуатации, изложенные в Руководстве по эксплуатации;
- нарушения сохранности гарантийных пломб;
- если изменен, удален или неразборчив серийный номер изделия;
- изменения внутреннего устройства или попытки самостоятельного ремонта изделия;
- получения деформации, изменения геометрии корпуса товара;
- монтажа, подключения и установки изделия, выполненных не в соответствии с Руководством по эксплуатации.

6. Гарантийные обязательства не распространяются на:

- механические повреждения, возникшие после передачи изделия потребителю;
- повреждения, вызванные воздействием влаги, высоких или низких температур, коррозией, окислением;
- повреждения, вызванные попаданием внутрь посторонних предметов, веществ, жидкостей, насекомых, животных;
- повреждения, вызванные стихией, пожаром, бытовыми факторами, случайными внешними факторами (скачок напряжения в электрической сети, гроза и т.п.);
- дефекты, возникшие вследствие естественного износа при эксплуатации изделия. При этом под естественным износом понимаются последствия эксплуатации изделия, вызвавшие ухудшение их технического состояния и внешнего вида из-за использования данного изделия или использования агрессивных чистящих средств, приводящих к удалению символов и надписей на внешних поверхностях товара;
- некомплектность товара, которая была обнаружена покупателем после передачи товара от продавца;
- повреждения, вызванные несоответствием стандартам параметров электрических сетей и других подобных внешних факторов.

В вышеуказанных случаях Изготовитель снимает с себя ответственность за возможный вред, прямо или косвенно нанесенный продукцией людям, домашним животным, имуществу.

7. Изделие может быть снято с гарантийного обслуживания, если будет установлено, что нарушены гарантийные пломбы, имеются следы разборки и других, не предусмотренных инструкцией по эксплуатации, вмешательств.

8. Не подлежат гарантийному ремонту изделия с дефектами, возникшими вследствие выхода из строя деталей, обладающих ограниченным сроком службы или ограниченным гарантийным сроком.

9. Настройка и установка (сборка, подключение и т.п.) изделия, описанные в документации, прилагаемой к товару, могут быть выполнены как самим пользователем, так и специалистами АЦЦ соответствующего профиля и фирм-продавцов (на платной основе). При этом лицо (организация), установившее изделие, несет ответственность за правильность и качество установки (настройки). Стоит обратить внимание на значимость правильной установки изделия, как для его надежной работы, так и для получения гарантийного и бесплатного сервисного обслуживания. Необходимо требовать от специалиста по установке внести все необходимые сведения об установке в гарантийный талон.

10. Настройка изделия, порядок которой изложен в Руководстве по эксплуатации, не относится к гарантийному обслуживанию. Производитель оставляет за собой право изменять характеристики устройств и их комплектность без предварительного уведомления.

Уважаемые покупатели! Перед обращением в сервисный центр внимательно изучите раздел «Возможные неисправности» в Руководстве по эксплуатации.

По лицензии Hyundai Corporation Holdings, Korea
Licensed by Hyundai Corporation Holdings, Korea

Отрывной талон 3	Отрывной талон 2	Отрывной талон 1
<i>Дата поступления</i>	<i>Дата поступления</i>	<i>Дата поступления</i>
<i>Дата выполнения</i>	<i>Дата выполнения</i>	<i>Дата выполнения</i>
<i>Характер ремонта</i>	<i>Характер ремонта</i>	<i>Характер ремонта</i>
Сервисный центр:	Сервисный центр:	Сервисный центр:
<i>Прибор принят, претензий не имею</i>	<i>Прибор принят, претензий не имею</i>	<i>Прибор принят, претензий не имею</i>
Подпись	Подпись	Подпись

HYUNDAI



GENUINE PRODUCT OF
HYUNDAI CORPORATION

Контактная информация

Изготовитель:

Мерлион Консалтинг Сервисез (Шэньчжэнь) Ко., Лтд

Адрес: офис 5B55, здание 8, Синхуа Гун Е Да Ша, № 4, ул. Гун Е Лю,
Наньшань, г. Шэньчжэнь, Китай

Сделано в Китае

Merlion Consulting Services (Shenzhen) Co., Ltd.

Address: No. 5B55, Building 8, Xinghua Gong Ye Dasha, No. 4,
Gong Ye Liu Road, Nanshan District, Shenzhen, China

Made in China

Импортер и организация, уполномоченная на принятие претензий от потребителей:

ООО «Мерлион»

Россия, Московская обл., г. Красногорск, б-р Строителей, д. 4

Для получения более подробной информации о приборе посетите сайт:

www.hyundai-electronics.com.ru

Адреса сервисных центров указаны на сайте:

www.hyundai-electronics.com.ru/support/service/

По лицензии Hyundai Corporation Holdings, Корея

Licensed by Hyundai Corporation Holdings, Korea

Изготовитель оставляет за собой право изменения комплектации,
технических характеристик и внешнего вида товара.

Сведения о серийном номере и технические характеристики
представлены на стикере на приборе.

Срок службы прибора составляет **5 лет** при условии его использования в
строгом соответствии с настоящим руководством пользователя.

Дата производства указана на упаковке.

Срок гарантии: **2 года***

**в соответствии с гарантийными условиями*



V1.2023