

# STARWIND

РУКОВОДСТВО ПОЛЬЗОВАТЕЛЯ



Блендер погружной

SBP1111/SBP1113

# СОДЕРЖАНИЕ

Общие меры безопасности.....	3
Специальные меры безопасности.....	4
Назначение .....	5
Схема прибора.....	5
Технические характеристики.....	6
Комплектация .....	6
Подготовка к работе .....	6
Эксплуатация.....	7
Порядок действий в случае обнаружения неисправности.....	10
Очистка и уход.....	11
Транспортировка и хранение .....	11
Утилизация .....	12
Условия ограничения пользования .....	12
Реализация прибора.....	12
Гарантийный талон.....	13
Контактная информация.....	16

*Благодарим Вас за выбор продукции торговой марки STARWIND.*

# ОБЩИЕ МЕРЫ БЕЗОПАСНОСТИ

**Перед использованием прибора внимательно ознакомьтесь с настоящим руководством пользователя.**

- Сохраняйте настоящую инструкцию по эксплуатации, гарантийный талон, чек, упаковочную коробку и, по возможности, другие элементы упаковки прибора.
- Производитель не несет ответственности за выход из строя прибора или за ущерб, возникший в результате неправильного или непредусмотренного настоящей инструкцией использования прибора.
- Регулярно проверяйте прибор и его кабель для выявления повреждений. Не используйте прибор в случае обнаружения каких-либо повреждений.
- Перед использованием прибора убедитесь в соответствии рабочего напряжения прибора и напряжения электросети.
- Прибор должен быть подключен к розетке с заземлением.
- Не рекомендуется подключать прибор к электросети при помощи удлинителей, разветвителей и переходников.
- Подключайте прибор только к источнику переменного тока.
- Для дополнительной защиты рекомендуется установить устройство защитного отключения (УЗО). Для установки обратитесь к специалисту.
- Во избежание перегрузки электрической сети не рекомендуется включать одновременно несколько приборов с большим потреблением мощности.
- Не используйте прибор не по назначению.
- Не используйте прибор на открытом воздухе.
- В процессе эксплуатации все рабочие емкости должны располагаться на ровной и твердой горизонтальной поверхности.
- Не используйте прибор в местах, где распыляются аэрозоли или используются легко воспламеняющиеся жидкости.
- Не допускается включение прибора после падения даже при отсутствии внешних повреждений, до того, как его осмотрит специалист. Обратитесь в специализированный сервис.
- Не накрывайте включенный в розетку прибор.
- Не допускайте свисания сетевого кабеля моторного блока с края поверхности, на которой установлен прибор.
- Избегайте соприкосновения сетевого кабеля прибора с горячими поверхностями и острыми предметами.
- В случае повреждения кабеля использование прибора запрещено.
- В случае попадания влаги на включенный прибор, незамедлительно отключите его от сети.
- Не прикасайтесь к включенному в сеть прибору влажными или мокрыми руками.
- В случае обнаружения неисправности немедленно отключите прибор от сети.
- Всегда отключайте прибор из сети перед сборкой, извлечением продуктов, разборкой, очисткой, в случае прекращения использования или обнаружения неполадок в работе.

- Отключая прибор от сети, держитесь за вилку, не тяните за кабель.
- Не используйте прибор вблизи штор, занавесок и прочих легко воспламеняющихся предметов.
- Предохраняйте прибор и сетевой кабель от воздействия высоких температур, попадания прямых солнечных лучей, сырости и прочих негативных воздействий.
- Прибор не предназначен для использования детьми, а также лицами с ограниченными физическими, чувствительными и умственными возможностями, лицами без соответствующего опыта и знаний, без предварительного обучения, инструктажа и наблюдения за работой лица, ответственного за их безопасность.
- Не разрешайте детям использовать прибор и аксессуары в качестве игрушки.
- Не разрешайте детям играть с коробкой и прочими элементами упаковки во избежание травм или удушья.
- Не допускается использование прибора с принадлежностями, не входящими в комплект поставки.
- Соблюдайте рекомендации по времени непрерывного использования прибора.
- Рекомендуется хранить и использовать прибор в местах, недоступных для детей.
- При хранении прибора избегайте спутывания или заламывания сетевого кабеля.
- Никогда не оставляйте работающий прибор без внимания.
- Не используйте прибор рядом с водой или другими жидкостями.
- Запрещены самостоятельный ремонт прибора или внесение изменений в его конструкцию. Ремонт прибора должен производиться исключительно специалистом сервисного центра.

## СПЕЦИАЛЬНЫЕ МЕРЫ БЕЗОПАСНОСТИ

- Перед включением прибора убедитесь в том, что насадки надежно зафиксированы на моторном блоке. Моторный блок в процессе использования должен оставаться сухим.
- Температура обрабатываемых продуктов не должна превышать 70 °С.
- Лезвия ножей и прочие режущие элементы насадок и дисков очень острые. Не допускайте детей к прибору, даже если он находится в выключенном состоянии или не подключен к электросети.
- Не прикасайтесь руками к ножу блендерной насадки, если прибор подключен к электросети.
- Будьте осторожны при извлечении и очистке режущих элементов, держитесь за пластиковые элементы.
- Во избежание получения травм не допускайте попадания одежды и волос в область вращения ножей.
- Не погружайте моторный блок и идущие в комплекте насадки в воду или другие жидкости.

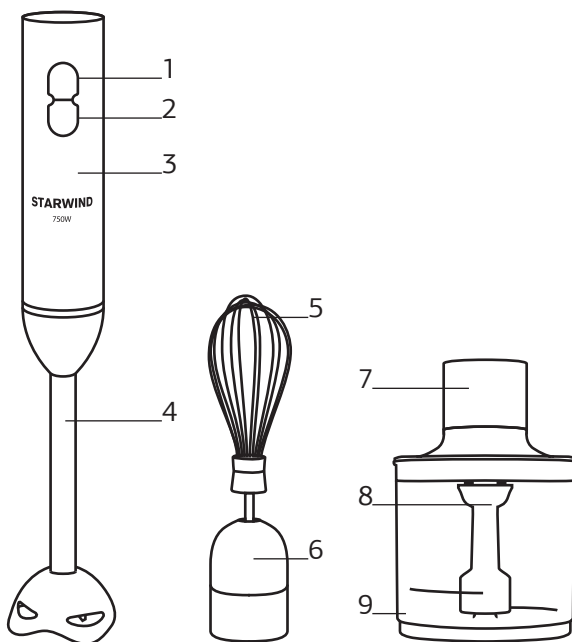
- Не допускается мойка моторного блока и идущих в комплекте насадок в посудомоечной машине.
- Не промывайте моторный блок под струей воды.
- Не переполняйте мерный стакан. Следите за отметками.
- Не превышайте рекомендованные количества продуктов во время обработки.
- Не допускается использование блендерного набора для работы с любыми непищевыми продуктами.

## НАЗНАЧЕНИЕ

Данный электроприбор, предназначен для измельчения пищи, приготовления эмульсий, пюре, взбивания напитков, муссов и т. п.

## СХЕМА УСТРОЙСТВА

- 1 – Скорость 1
- 2 – Скорость 2
- 3 – Моторный блок
- 4 – Насадка-блендер
- 5 – Насадка-миксер
- 6 – Редуктор насадки-миксера
- 7 – Крышка измельчителя с приводом
- 8 – Нож измельчителя
- 9 – Чаша измельчителя



## ТЕХНИЧЕСКИЕ ХАРАКТЕРИСТИКИ

- Мощность: 750 Вт
- Напряжение: 220-240 В, ~50/60 Гц
- Объем измельчителя: 0,4 мл
- Материал погружной части: нержавеющей сталь
- Материал корпуса: пластик
- Длина кабеля: 0,8 м
- Размер прибора: 65 x 420 мм
- Вес прибора: 1,3 кг

## КОМПЛЕКТАЦИЯ

- Моторный блок
- Блендерная насадка
- Насадка для взбивания
- Измельчитель
- Руководство пользователя
- Гарантийный талон

## ПОДГОТОВКА К РАБОТЕ

### ПРИМЕЧАНИЕ:

*После хранения или транспортировки прибора в условиях пониженной температуры перед включением рекомендуется выдержать прибор в тепле в течение двух часов.*

1. Извлеките прибор из упаковки, освободив его от транспортировочных элементов.
2. Убедитесь в том, что комплектация прибора соответствует заявленной производителем.
3. Убедитесь в том, что все элементы прибора не повреждены.
4. Полностью размотайте электрошнур питания.
5. Корпус прибора протрите влажной тканью.
6. Перед первым использованием тщательно промойте насадки и все части прибора, которые будут контактировать с пищевыми продуктами в соответствии с рекомендациями настоящей инструкции. Тщательно просушите прибор перед включением в сеть электропитания.
7. Убедитесь, что напряжение сети соответствует напряжению, указанному в технических характеристиках прибора.
8. Подключите прибор к электросети.

## Рекомендованное время обработки продуктов

Продукт	Максимальное количество	Способ	Время обработки
Яйца	4 шт. (200 г)	Насадка для взбивания	15 секунд
Мясо	250 г	Измельчитель	15 секунд
Травы	50 г	Измельчитель	10 секунд
Орехи	150 г	Измельчитель	15 секунд
Сыр	100 г	Измельчитель	10 секунд
Хлеб	80 г	Измельчитель	10 секунд
Лук	200 г	Измельчитель	10 секунд
Печенье/бисквиты	150 г	Измельчитель	10 секунд
Мягкие фрукты	200 г	Измельчитель	10 секунд
Морковь	200 г	Измельчитель	10 секунд

## ЭКСПЛУАТАЦИЯ

### Использование погружного блендера

Погружной блендер идеально подходит для приготовления супов-пюре, различных соусов, детского питания, десертов и различных коктейлей.

### **ВНИМАНИЕ!**

**Внимание! Погружной блендер не рассчитан на работу со льдом. Работа с замороженными, твердыми, жесткими или сухими продуктами запрещена. Обработываемый продукт должен иметь жидкую консистенцию.**

1. Перед сборкой убедитесь в том, что прибор отключен от электросети.
2. Зафиксируйте блендерную насадку (4) на моторном блоке (3).
3. Убедитесь в надежности фиксации, подключите прибор к электросети.
4. Поместите продукт, который вы желаете обработать в глубокую емкость или используйте мерный стакан (приобретается отдельно).
5. Не переполняйте емкость.
6. Для улучшения качества обработки нарежьте продукты на небольшие кусочки.
7. Наилучшие результаты будут достигнуты при работе с жидким продуктом. При необходимости добавьте воду/бульон/сок.

8. Не включайте блендер до погружения в продукт.
9. Погрузите блендер в емкость с продуктами.
10. Для включения и работы блендера нажмите и удерживайте кнопку импульсного режима (1).
11. Для достижения наилучших результатов в процессе работы держите блендер перпендикулярно дну емкости с продуктом. Наклонение блендера в процессе работы может привести к разбрызгиванию продукта.
12. После завершения работы отключите прибор от электросети.
13. Чтобы отсоединить блендерную насадку, поверните ее против часовой стрелки относительно моторного блока.
14. Рекомендуется промыть блендерную насадку под струей воды сразу же после использования.

### **Использование насадки для взбивания**

Насадка для взбивания применяется для взбивания сырых яиц, приготовления жидкого теста, жидких соусов, кремов, взбитых сливок и прочих жидких десертов. Не допускается использование насадки для взбивания для приготовления крутого теста.

1. Перед сборкой убедитесь в том, что прибор отключен от электросети.
2. Вставьте насадку для взбивания (5) в редуктор (6).
3. Зафиксируйте собранную насадку на моторном блоке (3).
4. Убедитесь в надежности фиксации, подключите прибор к электросети.
5. Поместите продукт, который вы желаете обработать в глубокую емкость или используйте мерный стакан (приобретается отдельно).
6. Не переполняйте мерный стакан, следите за отметками на стенках.
7. Не погружайте насадку для взбивания в продукт слишком глубоко. Обращайте внимание на ограничитель. Минимальное расстояние продукта до редуктора должно быть не менее 1 см.
8. Не включайте прибор с зафиксированной насадкой для взбивания до погружения в продукт.
9. Погрузите блендер с зафиксированной насадкой для взбивания в емкость с продуктом.
10. Для включения и работы прибора с зафиксированной насадкой для взбивания нажмите и удерживайте кнопку импульсного режима (1).
11. После завершения работы отключите прибор от электросети.
12. Чтобы отсоединить насадку для взбивания, поверните ее против часовой стрелки относительно моторного блока.
13. Рекомендуется промыть насадку для взбивания под струей воды сразу же после использования, предварительно отсоединив ее от редуктора.



## **Использование измельчителя**

Измельчитель используется для измельчения овощей, фруктов, зелени, сыра, некоторых сортов орехов, сухофруктов. Мясо необходимо предварительно отделить от костей, хрящей и жил. Орехи должны быть очищенными от скорлупы. Перед погружением в чашу продукты должны быть порезаны на небольшие куски. Лезвия ножей очень острые. При установке, извлечении и мойке ножей держитесь за пластиковые элементы.

### **ВНИМАНИЕ!**

**Не допускается использование измельчителя для колки льда, перемалывания кофе и орехов твердых сортов, измельчения круп и злаков.**

1. Перед сборкой убедитесь в том, что прибор отключен от электросети.
2. Установите нож измельчителя (8) на центральную ось чаши (9).
3. Загрузите в чашу измельчителя продукты. Не переполняйте чашу, следите за метками на ее стенках.
4. Установите крышку измельчителя с редуктором (7), повернув ее по часовой стрелке до упора.
5. Зафиксируйте моторный блок (3) в крышке измельчителя с редуктором. Убедитесь в надежности фиксации, подключите прибор к электросети.
6. Для включения и работы прибора с зафиксированным измельчителем нажмите и удерживайте кнопку импульсного режима (1).
7. В процессе работы измельчителя придерживайте чашу свободной рукой. Чаша должна находиться на ровной поверхности.
8. После завершения работы отключите прибор от электросети.
9. Отсоедините моторный блок от крышки измельчителя с редуктором.
10. Отсоедините крышку измельчителя с редуктором от чаши измельчителя, повернув ее против часовой стрелки.
11. Аккуратно извлеките нож из чаши, держась за его пластиковые элементы.
12. Извлеките обработанные продукты из чаши.
13. Рекомендуется промыть все детали измельчителя сразу после окончания работы.

## ПОРЯДОК ДЕЙСТВИЙ В СЛУЧАЕ ОБНАРУЖЕНИЯ НЕИСПРАВНОСТИ

Проблема	Причина	Решение
Прибор не включается	Сетевой шнур не подключен к электросети или параметры питающей сети не соответствуют характеристикам электропотребления, заявленным в технических характеристиках	Подключите сетевой шнур к питающей сети с соответствующими параметрами
	В розетке отсутствует напряжение	Подключите прибор к исправной электророзетке
При измельчении продуктов сильная вибрация прибора	Продукты нарезаны слишком крупно	Нарезайте продукты мельче
Во время работы появился запах пластика	Прибор перегрелся	Сократите время непрерывной работы прибора. Увеличьте интервалы между включениями

### **ВНИМАНИЕ!**

**Механические повреждения корпуса, аксессуаров и комплектующих частей не являются гарантийным случаем.**

## ОЧИСТКА И УХОД

- Перед очисткой прибора всегда отключайте его от сети.
- Не допускается мойка моторного блока и редуктора в посудомоечной машине.
- Не допускается погружение моторного блока и редуктора в воду и/или другие жидкости.
- Лезвия ножей и прочие режущие элементы насадок и дисков очень острые.
- Внешнюю поверхность моторного блока в случае необходимости протирайте слегка влажной тканью или губкой без применения абразивных моющих средств.

## ТРАНСПОРТИРОВКА И ХРАНЕНИЕ

- Транспортировка прибора проводится всеми видами транспорта в соответствии с правилами перевозки грузов. При транспортировке в заводской упаковке необходимо обеспечить защиту от повреждений, исключив возможность воздействия атмосферных осадков и агрессивной среды.
- При транспортировке без заводской упаковки рекомендуется использовать воздушно-пузырьковую пленку и тару из гофрированного картона. Рекомендуется качественно обернуть каждый элемент прибора в пленку и расположить в таре вертикально. Свободное расстояние между элементами изделия необходимо проложить воздушно-пузырьковой пленкой или сложенным картоном с целью исключения их свободного перемещения по таре в процессе транспортировки.
- Хранение изделий осуществляется в чистом закрытом сухом помещении при температуре окружающей среды в диапазоне от 5 до 40 °С и относительной влажности не выше 70 %.
- Храните в месте, недоступном для детей.

## УТИЛИЗАЦИЯ

- В целях защиты окружающей среды после окончания срока службы прибора и элементов питания не выбрасывайте их вместе с обычными бытовыми отходами. Передайте прибор и элементы питания в специализированные пункты для дальнейшей утилизации.
- Отходы, образующиеся при утилизации изделий, подлежат обязательному сбору с последующей утилизацией в установленном порядке.
- Для получения дополнительной информации об утилизации данного продукта обратитесь в местный муниципалитет, службу утилизации бытовых отходов или в магазин, где вы приобрели данный продукт.
- Данный прибор соответствует требуемым европейским и российским стандартам безопасности и гигиены.

## УСЛОВИЯ ОГРАНИЧЕНИЯ ПОЛЬЗОВАНИЯ

Данный прибор предназначен для приготовления пищи в бытовых условиях и может применяться в квартирах, загородных домах или в других подобных условиях непромышленной эксплуатации в соответствии с мерами безопасности и назначения, описанных в данном руководстве пользователя.

## РЕАЛИЗАЦИЯ УСТРОЙСТВА

Прибор предназначен для реализации через розничные торговые сети и не требует специальных условий.

# STARWIND

# Гарантийный талон

Наименование устройства

Модель

Серийный номер

Дата продажи

Фирма-продавец

Адрес фирмы-продавца

Телефон фирмы-продавца

С условиями гарантийного обслуживания ознакомлен и согласен.  
Подтверждаю получение исправного изделия. Претензий к  
внешнему виду не имею.

Печать

Подпись покупателя

## Отрывной талон 1

Модель

Серийный номер

Дата продажи

Продавец:

Информация о покупателе:

## Отрывной талон 2

Модель

Серийный номер

Дата продажи

Продавец:

Информация о покупателе:

## Отрывной талон 3

Модель

Серийный номер

Дата продажи

Продавец:

Информация о покупателе:

## ГАРАНТИЙНЫЕ ОБЯЗАТЕЛЬСТВА

Уважаемый покупатель!

При оформлении покупки требуйте проверки комплектности, внешнего вида и основных режимов работы изделия, правильность и полноту заполнения настоящего гарантийного талона. Компания STARWIND выражает Вам признательность за Ваш выбор. При возникновении каких-либо проблем при эксплуатации изделия обращайтесь в ближайшие авторизованные сервисные центры (АСЦ). Адреса и телефоны АСЦ Вы можете узнать: в магазине; у наших дилеров; на сайте компании: <http://starwind.com.ru/service/>; по телефону: 8 800 302 03 94. Только эти сервисные центры имеют право и соответствующую квалификацию обслуживать технику STARWIND. Убедительно просим Вас во избежание недоразумений внимательно изучить Инструкцию по эксплуатации и проверить правильность заполнения гарантийного талона. Гарантийные обязательства обретают силу при возможности однозначного определения гарантийности изделия, для чего необходимо: наличие правильно и четко указанных в гарантийном талоне модели, серийного номера, даты выпуска, гарантийного срока; а также совпадение серийного номера и модели на изделии с указанными в гарантийном талоне. Запрещается вносить какие-либо изменения в идентификационные данные в гарантийном талоне и на изделии, а также стирать их или переписывать. Нарушение этих условий может привести к необходимости проведения экспертизы для установления гарантийности изделия. Данным гарантийным талоном компания STARWIND подтверждает принятие на себя обязательств по удовлетворению требований потребителей, установленных действующим законодательством о защите прав потребителей, в случае обнаружения недостатков изделия. Однако, компания STARWIND оставляет за собой право отказать в гарантийном сервисном обслуживании изделия в случае несоблюдения изложенных ниже условий. Все условия гарантийных обязательств действуют в рамках законодательства о защите прав потребителей и регулируются законодательством страны, на территории которой они предоставлены.

### Гарантийный срок

Гарантийные обязательства действуют в течение 12 (двенадцати) месяцев с даты продажи изделия, при соблюдении настоящих Условий. При отсутствии чека, подтверждающего дату продажи, и отсутствия печати продавца в гарантийном талоне, гарантийный срок исчисляется от даты выпуска и равен 12 (двенадцати) месяцам.

### Условия гарантии

- Гарантия предоставляется только на модели, официально поставляемые компанией STARWIND и прошедшие сертификацию.
- Гарантия предоставляется покупателям, приобретающим и использующим свой товар для личных или бытовых нужд. 3. Покупатель обязуется при возникновении неисправности в изделии обратиться в АСЦ для проведения гарантийного ремонта.
- Гарантийные обязательства не распространяются на расходные материалы, а также на перечисленные ниже принадлежности изделия, если их замена предусмотрена конструкцией и не связана с разборкой изделия.

### Для всех видов изделий:

- на аккумуляторные батареи, элементы питания (батарейки), зарядные устройства, лампы;
  - на соединительные кабели, антенны и переходники для них, наушники, микрофоны, носители информации различных типов (аудио- и видеокассеты, диски с программным обеспечением и драйверами, карты памяти);
  - на чехлы, ремни, шнуры для переноски, монтажные приспособления, инструмент, документацию, прилагаемую к изделию. Дополнительно:
    - для холодильников - на поглотители запахов, очистители воздуха (биодезодораторы), фильтры, полки;
    - для микроволновых печей - на тарелки, вилки, решетки;
    - для пылесосов - на шланги, трубки, щетки, насадки, пылесборники, фильтры;
    - для стиральных машин - на фильтры, шланги для подвода/слива воды.
5. На пульте дистанционного управления, как комплектующие к основному изделию, действует ограниченная гарантия 3 (три) месяца с даты продажи основного изделия. Замена или ремонт по истечении указанного срока производится на платной основе.
6. Изделие снимается с гарантийного обслуживания, если недостатки вызваны:
- механическим повреждением, возникшим после передачи товара потребителю;
  - несоблюдением условий эксплуатации, случайными повреждениями или ошибочными действиями пользователей; - преднамеренным или случайным использованием режимов, не описанных в инструкции;
  - неправильным использованием описанных в инструкции режимов настройки;
  - нарушением правил хранения и (или) транспортировки;
  - попаданием внутрь изделия посторонних предметов, веществ, жидкостей, насекомых, животных и продуктов их жизнедеятельности и т.п.; - ремонтом изделия не уполномоченными на это лицами;
  - повреждениями, вызванными бытовыми грызунами;
  - использованием изделий в целях, для которых оно не предназначено;
  - действиями непреодолимой силы (стихийно, пожаром, аварией, природной катастрофой, бытовыми факторами, случайными внешними факторами - гроза, бросок напряжения и т.д.), а также внезапными несчастными случаями;
  - неправильным подключением, несоответствием Государственным стандартам параметров питающих, телекоммуникационных, кабельных сетей и других подобных внешних факторов и (или) плохим уходом за изделием;
  - использованием изделия в производственных, коммерческих, а также в иных других целях, не соответствующих его прямому назначению; - использованием нестандартных и (или) некачественных расходных материалов, принадлежностей, запасных частей, элементов питания, носителей информации различных типов (включая, но не ограничиваясь аудио- и видеокассетами, дисками с программным обеспечением и драйверами, картами памяти);
  - иными случаями, предусмотренными действующим законодательством.
7. Изделие может быть снято с гарантийного обслуживания, если будет установлено, что нарушены гарантийные пломбы, имеются следы разборки в других, не предусмотренных инструкцией по эксплуатации вмешательствах.
8. Не подлежат гарантийному ремонту изделия с дефектами, возникшими вследствие выхода из строя деталей, обладающих ограниченным сроком службы или ограниченным гарантийным сроком.
9. Установка техники, при необходимости, может быть осуществлена специалистами большинства авторизованных сервисных центров и магазинов-продавцов как дополнительная платная услуга. При этом лицо, установившее технику, несет ответственность за правильность установки. Просим Вас обратить внимание на значимость правильной установки техники как для надежной работы изделия, так и для дальнейшего полного гарантийного обслуживания. Требуется от установившего Вашу технику специалиста квитанция со всеми необходимыми сведениями об установке Вашего изделия.
10. Компания STARWIND снимает с себя ответственность за возможный вред, прямо или косвенно нанесенный изделиями STARWIND людям, домашним животным, имуществу в случае, если это произошло в результате несоблюдения правил эксплуатации и установки изделия.

Уважаемые покупатели! Перед обращением в сервисный центр внимательно изучите раздел «Возможные неисправности» в Руководстве по эксплуатации.

Отрывной талон 3	Отрывной талон 2	Отрывной талон 1
<i>Дата поступления</i>	<i>Дата поступления</i>	<i>Дата поступления</i>
<i>Дата выполнения</i>	<i>Дата выполнения</i>	<i>Дата выполнения</i>
<i>Характер ремонта</i>	<i>Характер ремонта</i>	<i>Характер ремонта</i>
<i>Сервисный центр:</i>	<i>Сервисный центр:</i>	<i>Сервисный центр:</i>
<i>Прибор принят, претензий не имею</i>	<i>Прибор принят, претензий не имею</i>	<i>Прибор принят, претензий не имею</i>
<i>Подпись</i>	<i>Подпись</i>	<i>Подпись</i>





## **КОНТАКТНАЯ ИНФОРМАЦИЯ**

### **Изготовитель:**

Merlion Consulting Services (Shenzhen) Co., Ltd.  
Address: No. 5B55, Building 8, Xinghua Gong Ye Dasha,  
No. 4,  
Gong Ye Liu Road, Nanshan District, Shenzhen, China  
Made in China

Мерлион Консалтинг Сервисез (Шэньчжэнь) Ко., Лтд  
Адрес: офис 5B55, здание 8, Синхуа Гун Е Да Ша, № 4,  
ул. Гун Е Лю, Наньшань, г. Шэньчжэнь, Китай  
Сделано в Китае

### **Импортер и организация, уполномоченная на принятие претензий от потребителей:**

ООО «Мерлион»  
Московская обл., г. Красногорск, б-р Строителей, д.4

Для получения более подробной информации о приборе  
посетите сайт: [www.starwind.com.ru](http://www.starwind.com.ru)

В целях постоянного улучшения качества и  
совершенствования товара, производитель оставляет  
за собой право вносить изменения в конструкцию  
изделия, не ухудшающие эксплуатационные  
характеристики, без предварительного уведомления.

Сведения о серийном номере и технические  
характеристики представлены на шильде  
прибора и на упаковке.

Срок службы составляет 3 года при условии  
использования прибора в строгом  
соответствии с настоящим руководством пользователя.

Дата производства указана на упаковке.

Срок гарантии: 1 год