

Благодарим Вас за приобретение этого светильника. Пожалуйста, прочитайте данную инструкцию внимательно перед использованием для обеспечения безопасного и длительного функционирования данного продукта. Пожалуйста, сохраните эту инструкцию для дальнейшего использования.

Очистка

Чистку корпуса рекомендуется производить мягкой сухой тканью без использования растворителей или абразивных чистящих средств, так как это может привести к повреждению лакокрасочного покрытия.

Пластиковые части – мыть с теплой водой или просто использовать влажную тряпку. Не используйте абразивные материалы, так как они могут повредить покрытие.

Для вашей безопасности всегда отключайте электропитание перед очисткой.

Утилизация



Отходы электротехнической продукции не следует утилизировать с бытовыми отходами. Утилизация должна производиться в специально отведенных местах, уточните это у вашего местного органа власти.

Информация по безопасности



Источник света защищен пластиковым плафоном. При повреждении или поломке этот элемент должен быть немедленно заменен. Светильник без защитного плафона эксплуатировать не рекомендуется.

Гарантийные обязательства

При правильной эксплуатации светильника гарантируется его нормальная работа в течение 24 месяцев со дня продажи через розничную торговую сеть. Не возмещается ущерб за дефект:

- появившийся по истечении гарантийного срока;
- появившийся за время гарантийного срока в результате нарушения правил эксплуатации, изменения конструкции, повреждений при транспортировке.

!!!Обратите внимание

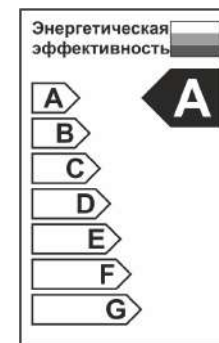
Производитель имеет право без предварительного уведомления вносить изменения в изделие, которые не ухудшают его технические характеристики, а являются результатом работ по усовершенствованию его конструкции или технологии производства.

По вопросам приобретения и сервисного обслуживания обращаться в ООО «Сонекс»- 127644, Москва, ул. Лобненская 18, стр.1, тел. (495)485-37-00, Факс (495) 485-37-63

Дата изготовления

Светильник подвесной диммируемый со сменой цветовой температуры (УПРАВЛЕНИЕ - СЕНСОР)

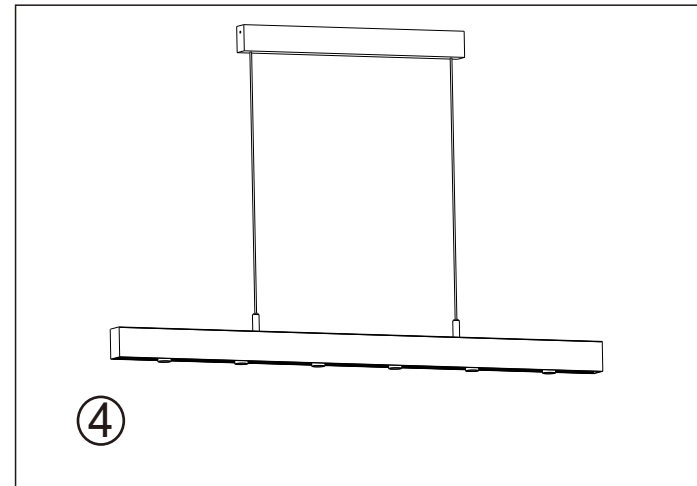
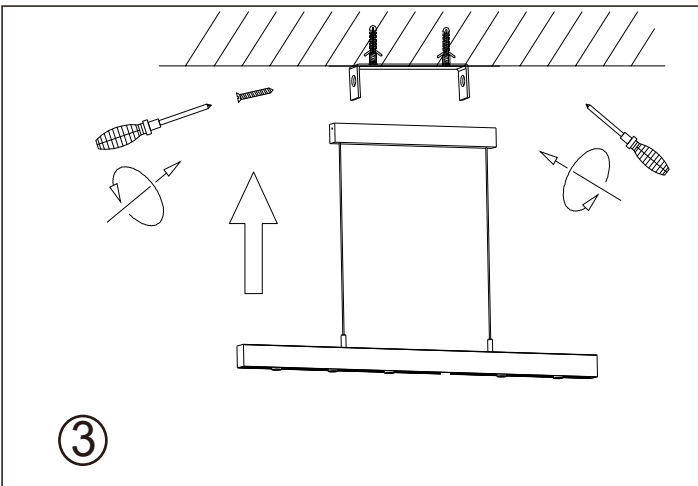
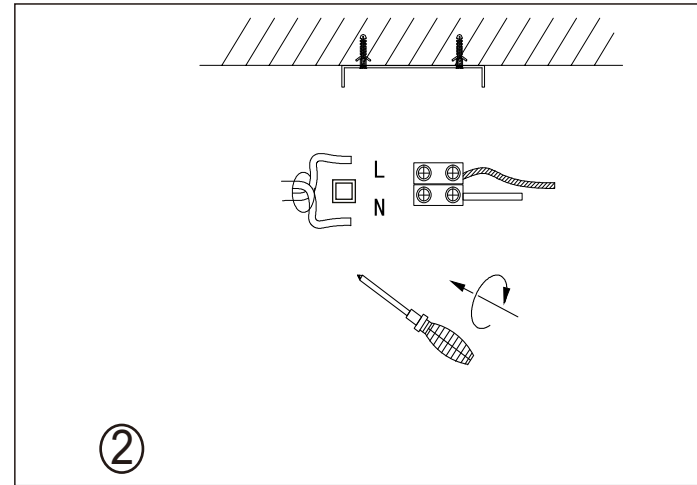
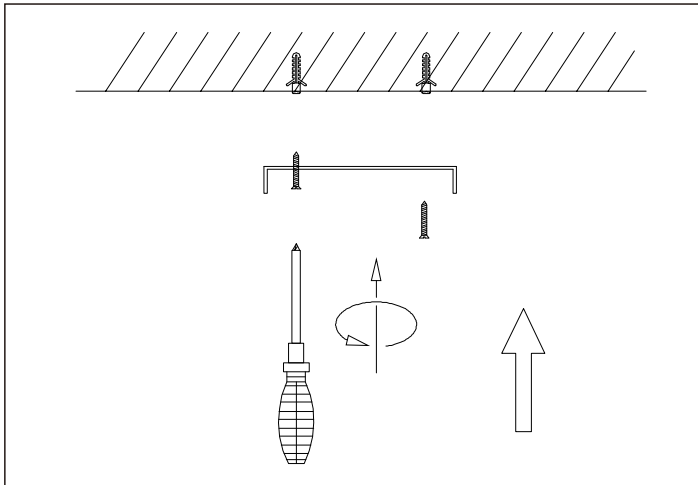
359305 Коллекция OVER



NOVOTECH

EAC

Схема установки.



Для управления светильником используется сенсор на корпусе. Для включения нижнего света проведите рукой справа налево в пределах 10см от сенсора. В таком случае светильник активируется. Управление возможно только нижним светом. Верхний свет включается и выключается с помощью настенного выключателя. Если вы хотите изменить цветовую температуру света, проведите рукой еще раз в этом же направлении. Цветовая температура может быть изменена на один из трех вариантов: 2700К (тёплый белый), 4000К (белый) или 6000К (холодный белый). Переключайтесь между этими настройками, проводя рукой рядом с сенсором. Когда вы уже совершили три смены цветовой температуры, светильник автоматически выключится.

Кроме того, если вы задержите руку в пределах 10см от сенсора, можно осуществлять диммирование света, то есть регулировать яркость светильника. Просто задерживайте руку в нужном месте, чтобы достичь желаемой яркости света.

Таким образом, сенсорное управление позволяет вам удобно и легко контролировать световые параметры светильника: включение/выключение, выбор цветовой температуры и регулировка яркости. Наслаждайтесь настраиваемым и комфортным освещением в своем помещении!