

Технический паспорт изделия



**Термостатические головки Varmega, жидкостные
Серии VM110, VM111, VM112
ТП № 2023.06/VRG-P13**

1. Назначение и область применения

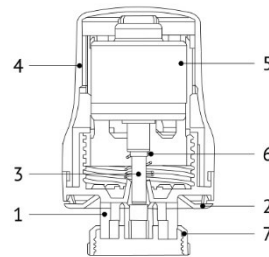
- 1.1. Термостатическая головка устанавливается на термостатический радиаторный клапан для комбинированной с ним работы в качестве терморегулятора.
- 1.2. Терморегулятор автоматически поддерживает в помещении температуру воздуха, соответствующую значению настройки термоголовки путем регулирования количества теплоносителя, поступающего в отопительный прибор.
- 1.3. Использование терморегуляторов позволяет автоматически поддерживать температуру воздуха в помещениях на заданном уровне с точностью до 1°C.

2. Устройство, размеры и технические характеристики

2.1. Устройство

Основным элементом термоголовки является сильфон, заполненный специальной термочувствительной жидкостью и ее парами. Давление в сильфоне сбалансировано силой пружины. Сильфон с жидкостью чувствителен к изменению температуры окружающего воздуха. При повышении температуры жидкость расширяется, объем сильфона увеличивается, шток термоголовки и нажимной цилиндр перемещаются, а вслед за ними золотник терморегулирующего клапана – в сторону сокращения протока теплоносителя через отопительный прибор, до тех пор, пока не будет достигнут баланс между давлением в сильфоне и усилием пружины. При понижении температуры происходит обратный процесс: жидкость сжимается, объем сильфона уменьшается, шток и золотник клапана перемещаются в сторону открытия до нового уравнивания системы.

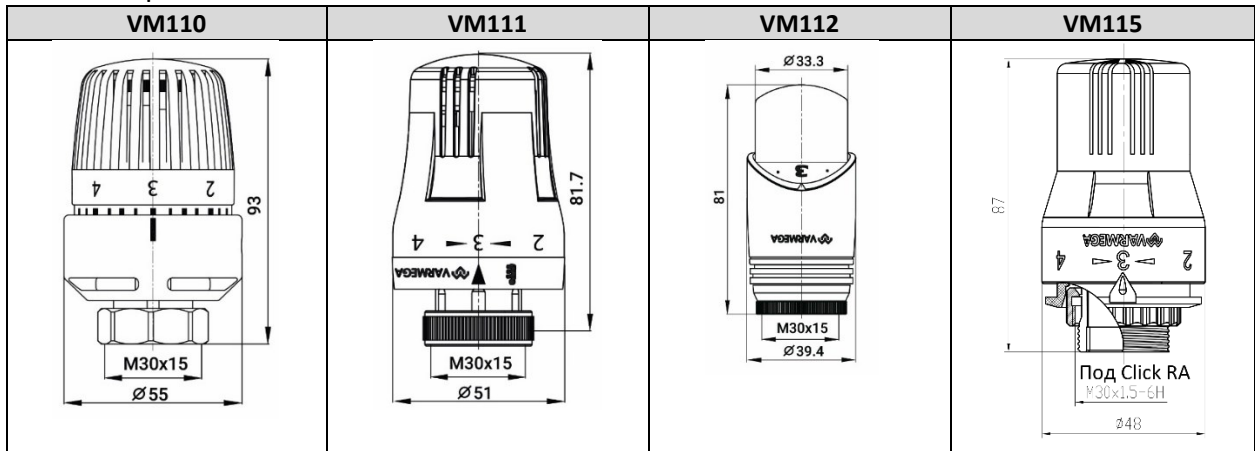
Наименование	Материал
Корпус	ABS
Кольцо настройки	Пластик
Шток	Пластик
Корпус	ABS
Сильфонная емкость	Оцинкованная сталь
Пружина	Нержавеющая сталь
Соединительная гайка	Латунь



2.2. Технические характеристики

Характеристика	VM110	VM111	VM112	VM115
Номинальный диапазон температур	6°C - 28°C	6°C - 28°C	6°C - 28°C	6°C - 28°C
Отметка 0	Да	Да	Нет	Да
Максимальная температура сенсора	50°C	50°C	50°C	50°C
Время закрытия	23 мин	23 мин	29 мин	22 мин
Гистерезис	0.44 К	0.44 К	0.5 К	0.5 К
Присоединение	M30x1.5	M30x1.5	M30x1.5	Для клапанов Danfoss RA
Материал	ABS, PA66+GF30, латунь, сталь, жидкостный термoeлемент	ABS, PA66+GF30, латунь, сталь, жидкостный термoeлемент	ABS, PA66+GF30, латунь, сталь, жидкостный термoeлемент	ABS, PA66+GF30, латунь, сталь, жидкостный термoeлемент
Цвет	Белый, черный	Белый	Белый, черный, серый, хром	Белый

2.3. Размеры



2.4. Обозначение шкалы



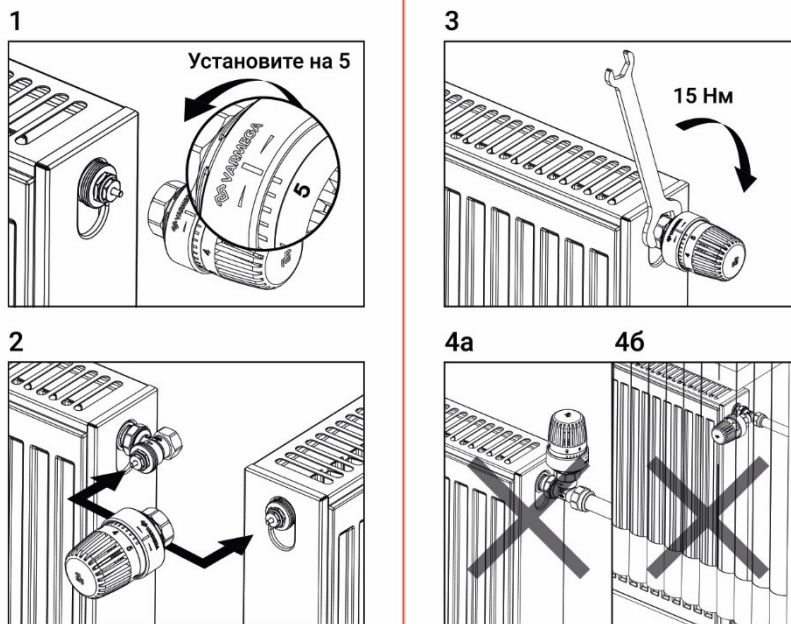
Внимание! Для термостатических головок серии VM112 позиции 0 нет.

Внимание! При положении "0" защита от замерзания не действует и радиатор может замерзнуть!

3. Требования к монтажу

- 3.1. Термоголовки Varmega необходимо эксплуатировать при условиях, изложенных в настоящем паспорте.
- 3.2. Термостатическая головка должна использоваться совместно с термостатическими клапанами, имеющими присоединительный размер M30x1.5 (серии VM110, VM111 и VM112). При этом не рекомендуется использовать регулирующий клапан и термоголовку разных производителей, так как длина хода штока может отличаться.
- 3.3. Важно! Термоголовка Varmega серии VM115 может использоваться только с клапанами Danfoss серии RA, с другими клапанами данная головка не допускается к применению!
- 3.4. Установка термостатической головки на клапан осуществляется в следующем порядке:
 - Необходимо снять колпачок ручной регулировки с термостатического клапана;

- Выставьте на термостатической головке значение настройки «5»;
- Наденьте термостатическую головку на клапан и вручную зафиксируйте ее накидной гайкой, завернув ее до упора;
- Установите на термоголовке позицию шкалы, соответствующую выбранному температурному режиму в помещении (рекомендуемая комфортная позиция «3»).



- 3.5. Нельзя устанавливать термоголовку в зоне прямого воздействия конвективных тепловых потоков радиатора или подводящего трубопровода, ось термоголовки необходимо располагать в горизонтальном положении.
- 3.6. Терморегуляторы не должны закрываться глухими шторами или декоративным экраном.
- 3.7. Термоголовка не должна попадать в зону воздействия прямых солнечных лучей.
- 3.8. Для закручивания накидной гайки термоголовки на клапан достаточно усилия руки, если всё же необходимо использовать ключ, то сила затягивания не должна превышать 15 Нм.
- 3.9. Разборка термоголовки не допускается.

Внимание! Отключение отопительного прибора при его демонтаже термоголовкой не допускается!

Внимание! При монтаже и эксплуатации термоголовок Varmega, применение рычажных газовых ключей категорически запрещено.

4. Условия хранения и транспортировки

- 4.1. Термостатические головки Varmega должны храниться в упаковке предприятия-изготовителя согласно условиям хранения по ГОСТ 15150–69.
- 4.2. Термостатические головки Varmega транспортируют любым видом транспорта в соответствии с правилами перевозки грузов и техническими условиями погрузки и крепления грузов, действующими на данном виде транспорта.
- 4.3. Термостатические головки Varmega при транспортировании следует оберегать от ударов и механических нагрузок, а их поверхность от нанесения царапин.

5. Утилизация

Утилизация изделия производится в порядке, установленном Законами РФ от 22 августа 2004 г. №122-ФЗ "Об охране атмосферного воздуха", от 10 января 2003 г. № 15-ФЗ "Об отходах производства и потребления", а также другими российскими и региональными нормами, актами, правилами, распоряжениями, принятыми во исполнение указанных законов.

6. Гарантийные обязательства

- 6.1. Производитель гарантирует, что изделия отвечают требованиям безопасности, при условии соблюдения потребителем правил использования, транспортировки, хранения, монтажа и эксплуатации.
- 6.2. Срок службы термоголовок при условии соблюдения потребителем правил, установленных настоящим Техническим паспортом и проведении необходимых сервисных работ составляет 10 лет со дня передачи продукции потребителю.
- 6.3. Гарантия продавца распространяется на термостатические головки в течение 1 года со дня продажи. Под гарантией понимается замена изделия с производственными дефектами или дефектами материала, выявленными в процессе эксплуатации.
- 6.4. Гарантия распространяется на все дефекты, возникшие по вине завода-производителя.
- 6.5. Гарантия не распространяется на дефекты, возникшие в случаях:
 - нарушения паспортных условий хранения, монтажа, испытания, эксплуатации и обслуживания продукции;
 - наличия повреждений по причине форс-мажорных обстоятельств;
 - повреждений, вызванных неправильными действиями потребителя;
 - несоответствующей транспортировки и погрузо-разгрузочных работ;
 - наличия следов воздействия веществ, агрессивных к материалам изделия;
 - наличия следов постороннего вмешательства в конструкцию изделия.

7. Условия гарантийного обслуживания

- 7.1. Претензии к качеству товара могут быть предъявлены в течение гарантийного срока;
- 7.2. Затраты, связанные с демонтажом, монтажом и транспортировкой неисправного изделия в период гарантийного срока Покупателю не возмещаются.
- 7.3. Неисправные изделия в течение гарантийного срока ремонтируются или обмениваются на новые бесплатно. Решение о замене или ремонте изделия принимает сервисный центр. Замененное изделие или его части, полученные в результате ремонта, переходят в собственность сервисного центра.
- 7.4. В случае необоснованности претензии, затраты на диагностику и экспертизу изделия оплачиваются Покупателем.
- 7.5. Необходимым гарантийным условием является наличие настоящего технического паспорта с указанием даты продаж, подписи и штампа торгующей организации, накладной или товарного чека, а также копии лицензии монтажной организации, акта испытаний и справки из ЖЭКа о рабочем давлении в трубопроводной системе в день аварии. Новые гарантийные обязательства вступают в силу со дня обмена.
- 7.6. Обязательным условием действия гарантии является наличие протокола испытания давлением.

Гарантийный талон	
Термостатические головки Varmega, жидкостные Серии VM110, VM111, VM112, VM115	
Артикул	Количество, штук
Продавец: <i>М.П. торгующей организации</i>	Дата продажи:
Название организации, осуществившей монтаж изделий:	
Номер лицензии:	
Номер договора:	
ФИО ответственного лица:	
Контактный телефон:	
<i>М.П. организации, осуществляющей монтаж</i>	Подпись:
С правилами гарантии, установки и эксплуатации ознакомлен, претензии к комплектации и внешнему виду не имею:	<hr style="border: 0.5px solid black;"/> (Подпись покупателя)

По вопросам гарантийного ремонта, рекламаций и претензий к качеству изделий обращаться по телефону горячей линии 8-800-700-66-86

Адрес: РФ, 301830, Тульская обл., г. Богородицк, Заводской проезд, д. 2

Изготовлено по заказу: ООО Юнайтед Термо РУС

Производитель: Yuhuan Kaimi HVAC Technology Co. Ltd.

Адрес: Специальная Экономическая Зона Юхуань, провинция Чжэцзян, КНР