



Технический паспорт

Вентиляторы серии NA

Гарантийный талон

Вэнджоу Натурал Аутомэйшн Эквипмент Ко., Лтд.

Китайская Народная Республика

Вентиляторы серии NA _____

Дата изготовления _____

Дата продажи _____

Штамп изготовителя / Подпись проверяющего



Техническая поддержка на сайте

www.crazyservice.by

1. Назначение изделия:

1.1 Вентиляторы осевые компактные с электродвигателем, предназначены для перемещения воздуха или других невзрывоопасных, неагрессивных газовых смесей в системах вентиляции производственных, общественных и жилых зданий. Данные вентиляторы имеют степень защиты IP20, все технические характеристики указаны в таблице 1.

1.2. Принцип работы вентилятора заключается в передаче механической энергии от вращаемого электродвигателем рабочего колеса потоку воздуха путем аэродинамического воздействия на него лопатками колеса.

1.3. Драгоценные металлы отсутствуют.

1.4 Все вентиляторы состоят из корпуса, рабочего колеса, привода (внешнероторный электродвигатель) и клеммной коробки.

2. Условия эксплуатации:

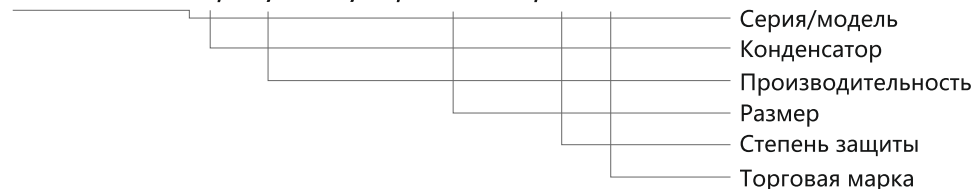
2.1 Температура окружающей среды от минус 10 до плюс 65°C.

2.2 Относительная влажность при температуре плюс 25°C 80%.

2.3 Не допускается присутствие в воздушном потоке веществ, агрессивных по отношению к углеродистым сталям, алюминию и меди (кислоты, щелочи), липких либо волокнистых веществ (смолы, технические или естественные волокна и пр.).



3. Структура условного обозначения:











NA-22060-230BH-C, 780/900 м3/час, 220x220x60, IP20 KC



4. Технические характеристики:

Таблица 1.

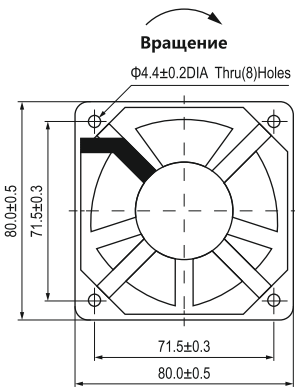
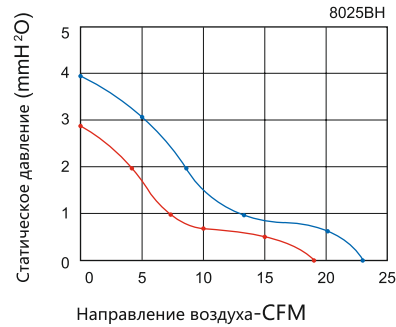
Артикул	Наименование	Тип двигателя	Напряжение, частота, степень защиты	Размер, мм	Производительность, м3/час	Ток, А	Мощность, W	Частота вращения, об/мин	Звуковое давление на расстоянии 1м, дБА	Вес, гр
 8025-230BH	Вентилятор NA-8025-230BH, 32/39 м3/час, 80x80x25, IP20 KC	Индукционный двигатель с экранированными полюсами	200-240В/ 20/60Hz IP20	80x80x25	32-39	0,07	13	2300/ 2700	27/30	208
 8038-230BH	Вентилятор NA-8038-230BH, 39/48 м3/час, 80x80x38, IP20 KC			80x80x38	39-48	0,07	14	2400/ 2800	27/30	310

Артикул	Наименование	Тип двигателя	Напряжение, частота, степень защиты	Размер, мм	Производительность, м3/час	Ток, А	Мощность, W	Частота вращения, об/мин	Звуковое давление на расстоянии 1м, дБА	Вес, гр
 9225-230BH	Вентилятор NA-9225-230BH, 47/58 м3/час, 92x92x25, IP20 KC	Индукционный двигатель с экранированными полюсами	200-240В/ 20/60Hz IP20	92x92x25	47-58	0,07	13	2300/ 2800	34/40	268
 9238-230BH	Вентилятор NA-9238-230BH, 72/85 м3/час, 92x92x38, IP20 KC			92x92x38	72-85	0,10/ 0,08	17/13	2600/ 3000	31/35	268
 11025-230BH	Вентилятор NA-11025-230BH, 84/100 м3/час, 110x110x25, IP20 KC			110x110x25	84/100	0,10	18	2200/ 2500	35/41	304
 12038-230BH	Вентилятор NA-12038-230BH, 138/162 м3/час, 120x120x38, IP20 KC			120x120x38	138/162	0,14/ 0,12	21/18	2600/ 3000	43/48	480
 15050-230BH	Вентилятор NA-15050-230BH, 299/336 м3/час, 150x150x50, IP20 KC			150x150x50	299/336	0,23/ 0,2	26/28	2650/ 2950	54/59	860
 17050-230BH-C	Вентилятор NA-17050-230BH-C, 299/336 м3/час, 172x150x50, IP20 KC			172x150x50	299/336	0,23/ 0,2	26/28	2650/ 2950	54/50	870
 17251-230BH	Вентилятор NA-17251-230BH, 299/336 м3/час, 172x172x51, IP20 KC			172x172x51	299/336	0,23/ 0,2	26/28	2650/ 2950	54/59	860
 18065-230BH-C	Вентилятор NA-18065-230BH-C, 586/671 м3/час, 180x180x65, IP20 KC			180x180x65	588/671	0,22	45	2600/ 3000	63/68	1188
 20060-230BH-C	Вентилятор NA-20060-230BH-C, 780/890 м3/час, 200x200x60, IP20 KC	Индукционный двигатель с конденсатором	200-240В/ 20/60Hz IP20	200x200x60	780/890	0,3	60	2500/ 2800	60/65	1600
 22060-230BH-C	Вентилятор NA-22060-230BH-C, 780/900 м3/час, 220x220x60, IP20 KC			220x220x60	780/890	0,3	60	2500/ 2800	60/65	1600

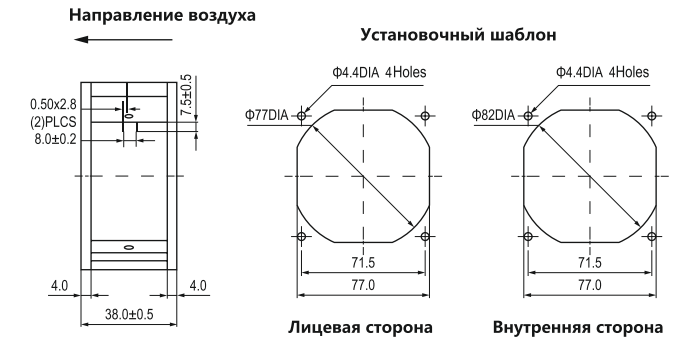
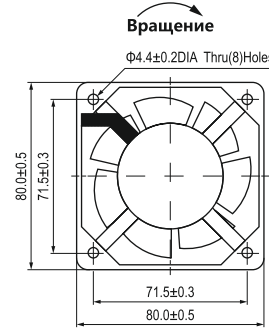
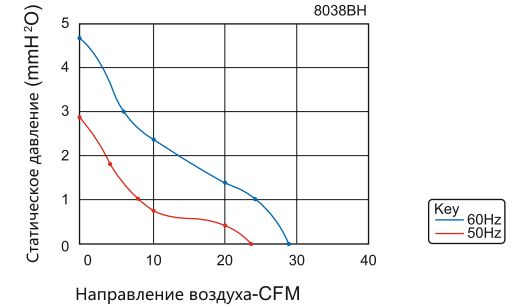
Артикул	Наименование	Тип двигателя	Напряжение, частота, степень защиты	Размер, мм	Производительность, м3/час	Ток, А	Мощность, W	Частота вращения, об/мин	Звуковое давление на расстоянии 1м, дБА	Вес, гр
22580-230BH-C	Вентилятор NA-22580-230BH-C, 1000/1150, м3/час, 225x225x80, IP20 KC	Конденсаторный индукционный ротор/индукционный мотор	200-240В/20/60Hz IP20	225x225x80	1000/1150	0,4	80	2300/2600	65/68	2112
28080-230BH-C	Вентилятор NA-28080-230BH-C, 2280/2570 м3/час, 280x280x80, IP20 KC			280x280x80	2280/2570	0,55	120	2280/2570	65/70	2803

5. Габаритные размеры и установка:

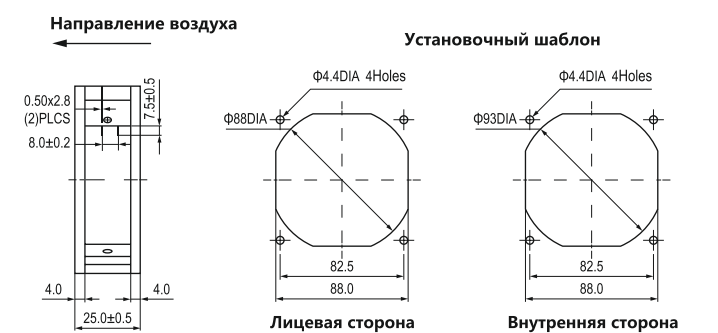
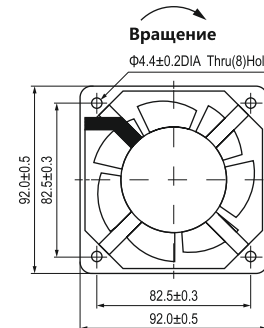
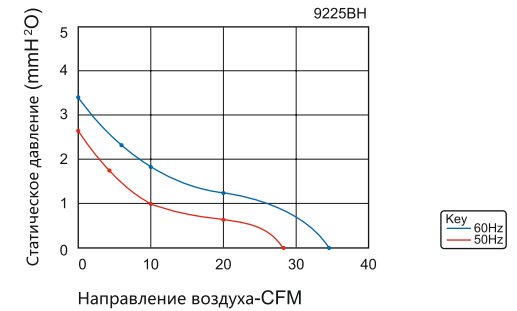
8025-230BH:



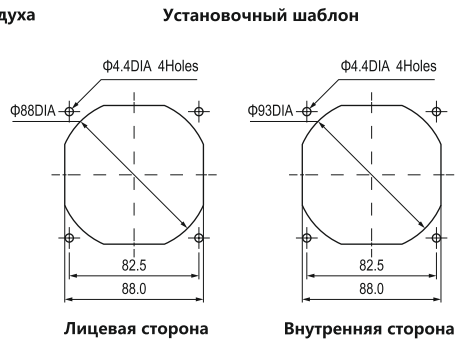
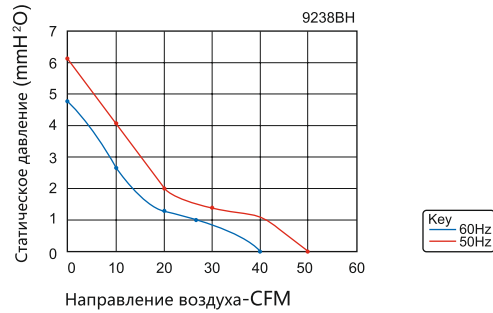
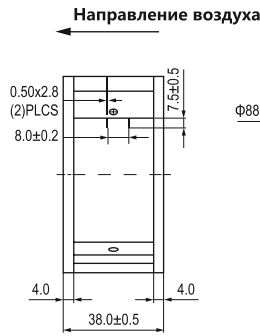
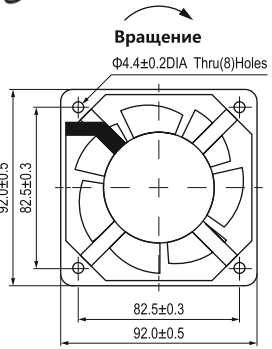
8038-230BH:



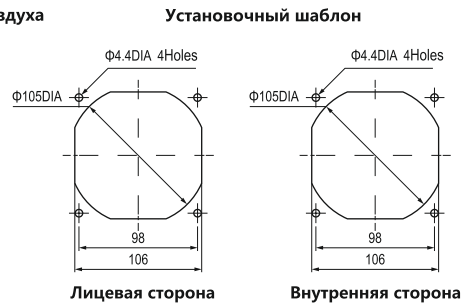
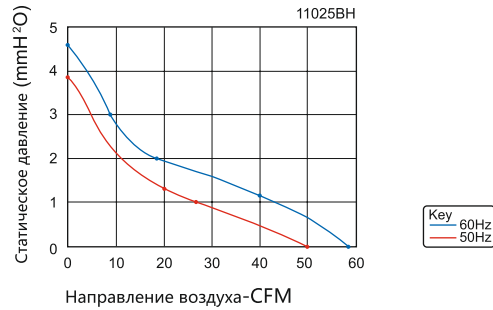
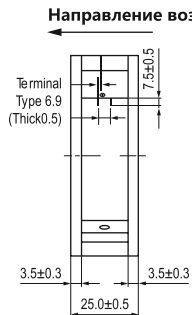
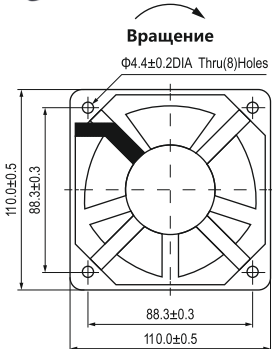
9225-230BH:



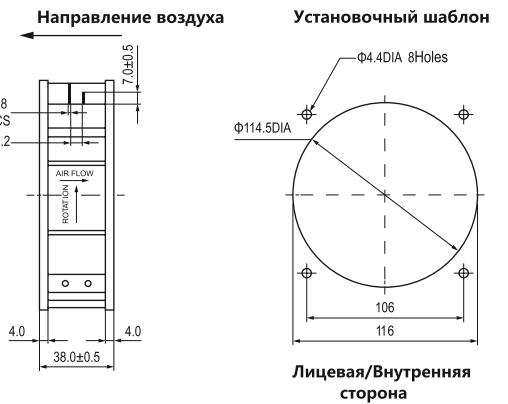
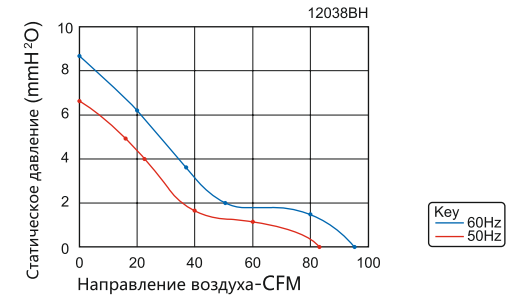
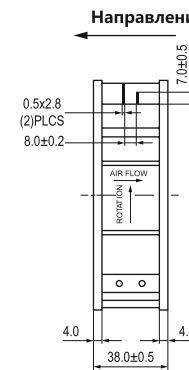
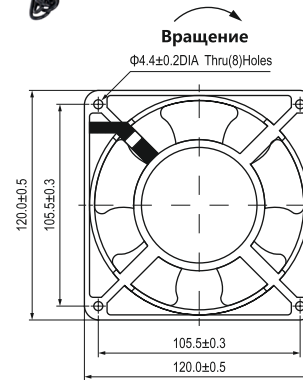
9238-230BH:



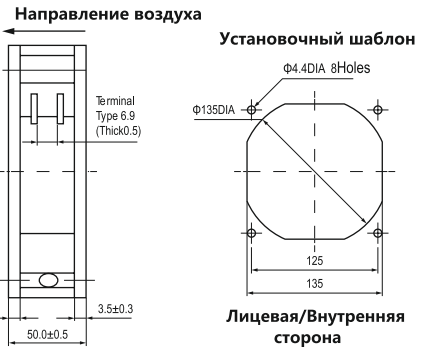
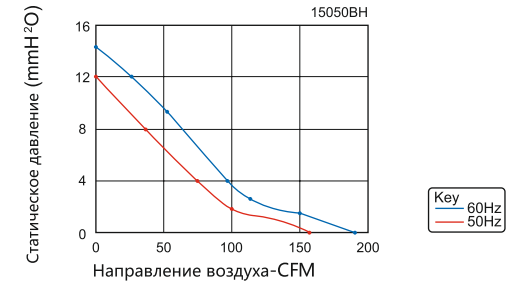
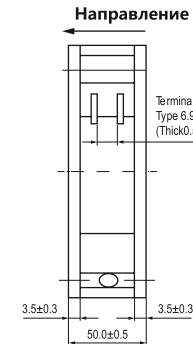
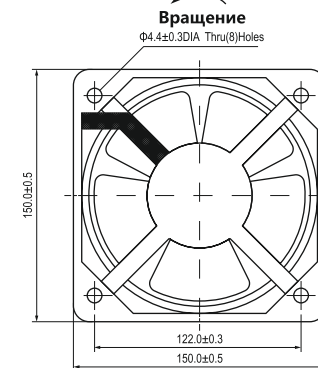
11025-230BH:



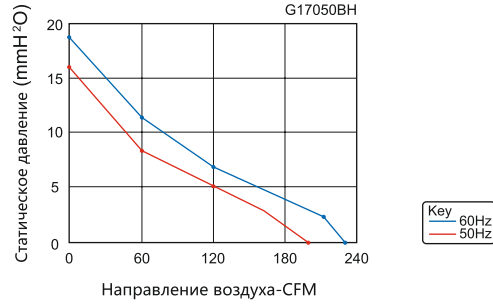
12038-230BH:



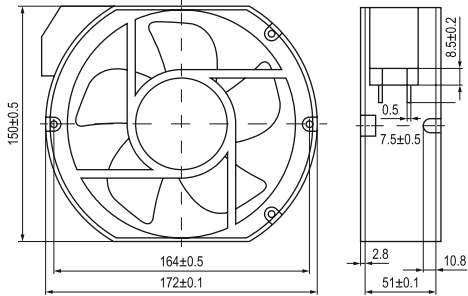
15050-230BH:



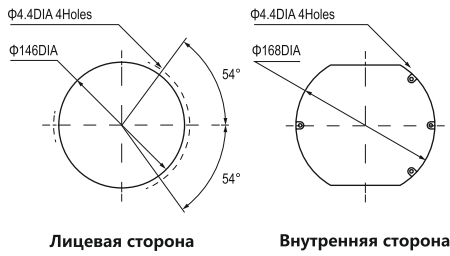
17050-230BH-C:



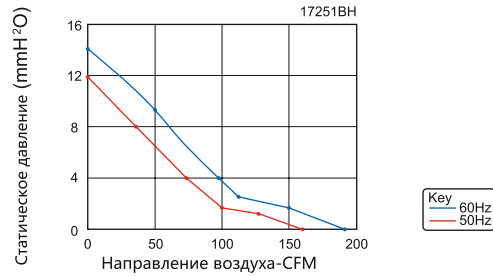
Вращение
 Φ4.4±0.2DIA Thru(8)Holes
 Направление воздуха →



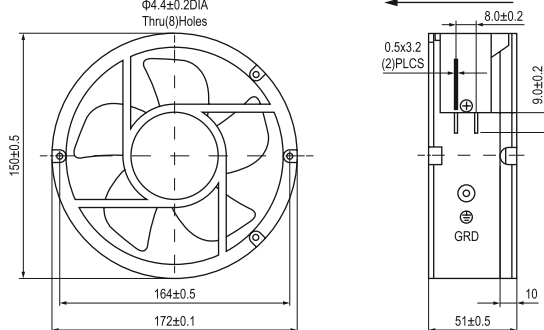
Установочный шаблон



17251-230BH:



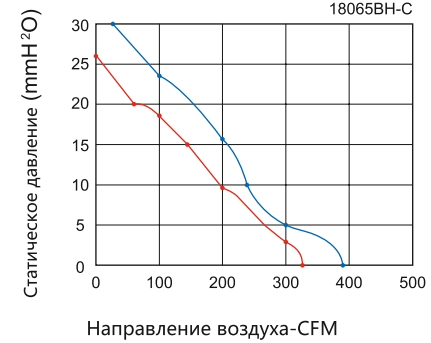
Вращение
 Φ4.4±0.2DIA Thru(8)Holes
 Направление воздуха ←



Установочный шаблон

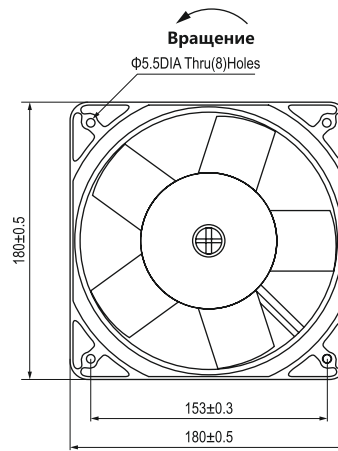


18065-230BH-C:

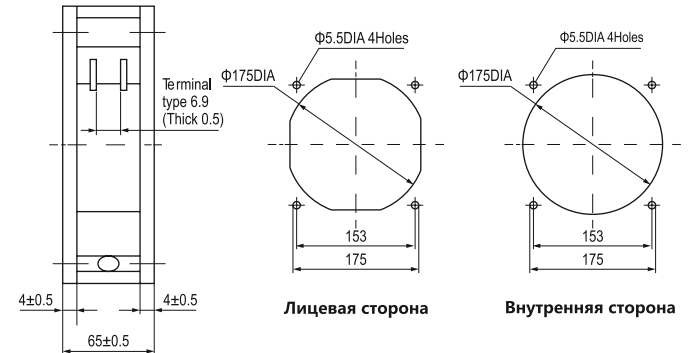


Key
 — 60Hz
 — 50Hz

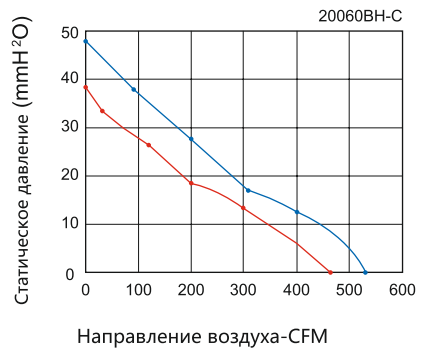
Вращение
 Φ5.5DIA Thru(8)Holes
 Направление воздуха ←



Установочный шаблон

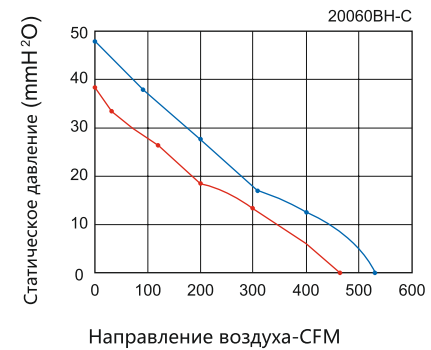


20060-230BH-C

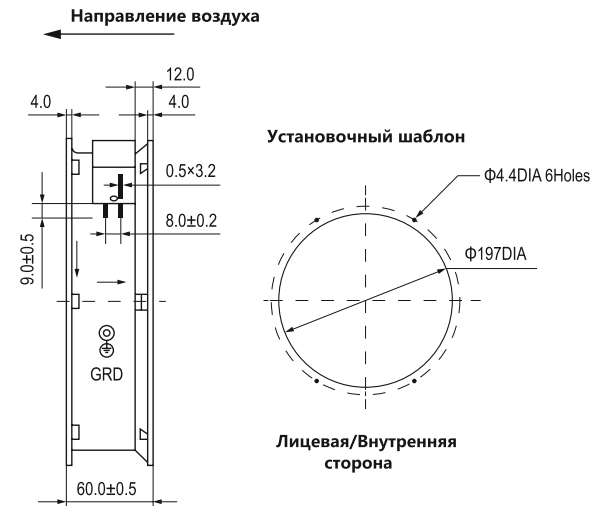
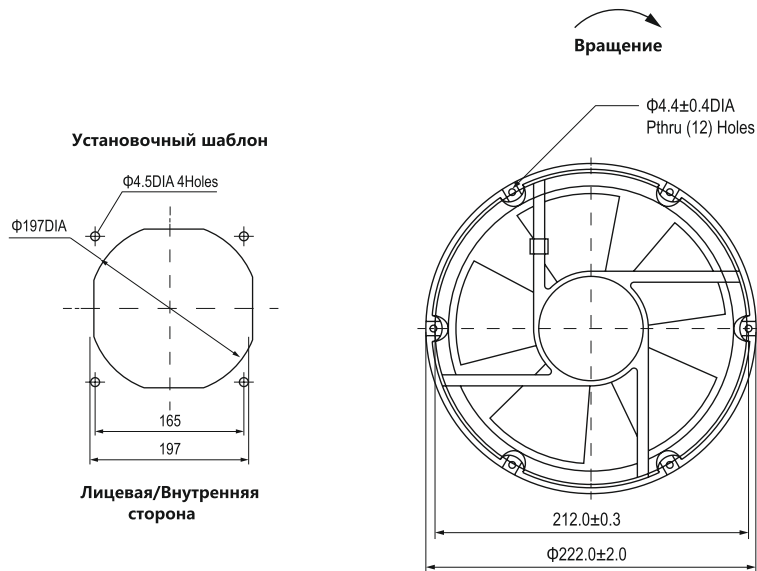
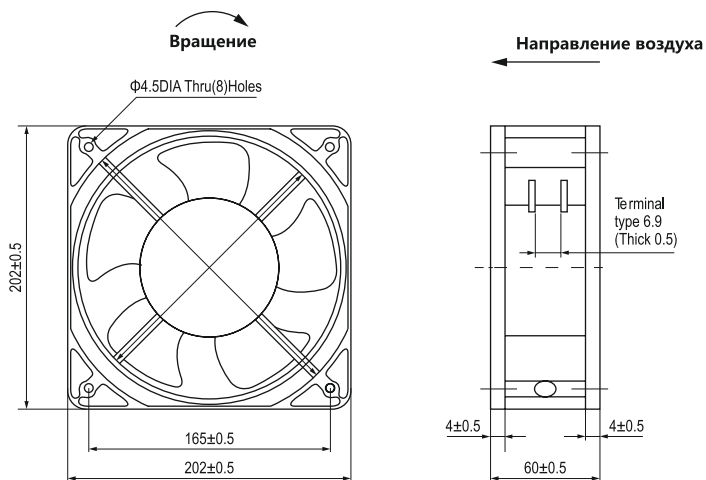


Key
 — 60Hz
 — 50Hz

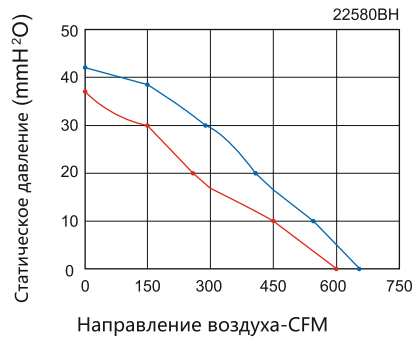
22060-230BH-C:



Key
 — 60Hz
 — 50Hz

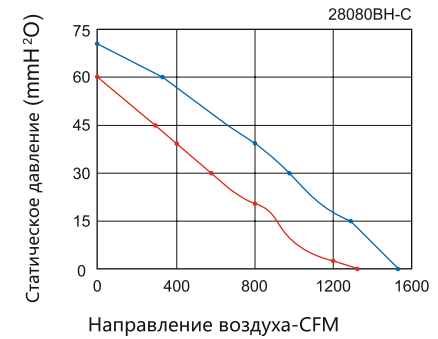


22580-230BH-C:

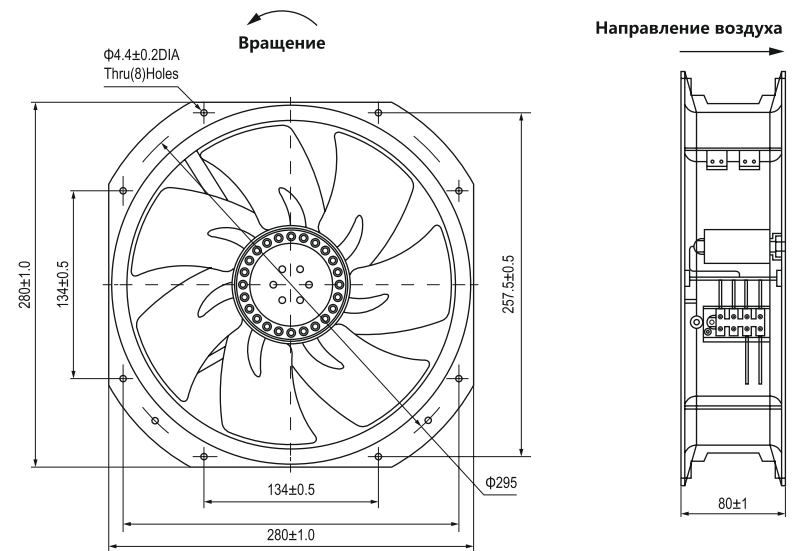
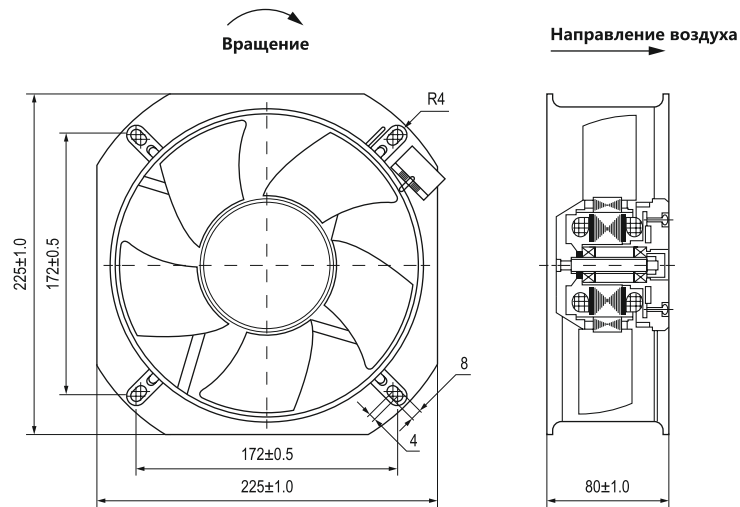


Key
— 60Hz
— 50Hz

28080-230BH-C:



Key
— 60Hz
— 50Hz



6. Указание мер безопасности и монтаж:

6.1. Монтаж и эксплуатация вентиляторов должны, проводится с соблюдением требований «Правил технической эксплуатации электроустановок потребителей (утверждены приказом Минэнерго от 13.01.2003 г.) и «Правил по охране труда при эксплуатации электроустановок» (утверждены приказом Министерства труда и социальной защиты РФ от 24.07.2013 г. № 328н).

6.2. Работы по обслуживанию вентилятора должен проводить специально подготовленный электротехнический персонал.

6.3. Во всех случаях работник, включающий вентилятор, обязан предварительно принять меры по прекращению всяких работ по обслуживанию (ремонту, очистке и др.) данного вентилятора и его двигателя и оповестить персонал о пуске.

6.4. Воздуховоды должны иметь устройство, предохраняющее от попадания в вентилятор посторонних предметов.

6.5. ВНИМАНИЕ!

Запрещается эксплуатация вентилятора без заземления.

6.6. Обслуживание и ремонт вентилятора допускается производить только после отключения его от электросети.

и полной остановки вращающихся частей.

6.7. При испытаниях, наладке и работе вентилятора всасывающее и нагнетательное отверстия должны быть ограждены так, чтобы исключить травмирование людей.

ВНИМАНИЕ!

После транспортирования или хранения вентилятора при отрицательных температурах, следует выдержать вентилятор в помещении, где предполагается его эксплуатация, без включения в сеть не менее 2 часов.

7. Гарантии качества:

7.1. Изготовитель гарантирует, что вентиляторы серии NA изготовлены на заводе-изготовителе, имеющем сертификацию производства по системе ISO9001-2000, ISO14001-2004.

7.2. Гарантийный срок эксплуатации - 1 год с момента продажи при условии соблюдения потребителем правил эксплуатации, транспортировки и хранения.

В период гарантийных обязательств обращаться к предприятию-импортеру:

ООО «Крэзисервис», 220076, РБ, г.Минск, ул.Кирилла Туровского, 10, пом. 150
тел. +375 17 336 1818, info@crazyservice.net.