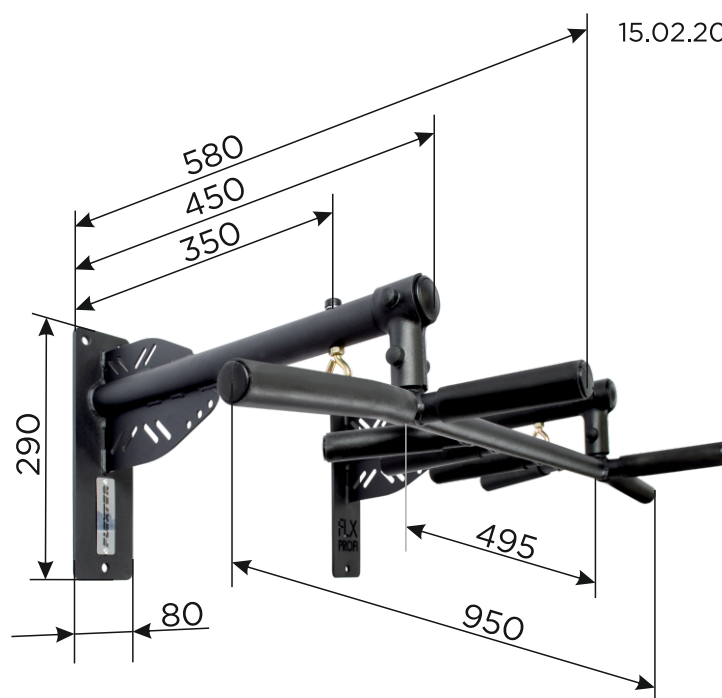


Турник настенный DRAGO

Руководство по эксплуатации

Ширина турника - 950 мм
Ширина между крепежами к стене - 495 мм
Высота турника - 290 мм
Глубина турника - 580 мм

Максимальная статическая нагрузка - 320 кг



Правила хранения

До установки в рабочее положение хранить комплекс в упаковке производителя в сухих закрытых помещениях.

Сборка турника

Перед сборкой проверить список комплектующих по таблице, изображенной в инструкции, подготовить инструмент (2 рожковых ключа на 13), освободить место под турник. Не выбрасывать упаковочный материал до окончания сборки.

При сборке не протягивать крепления конструкции. Турник (1) соединить с рамами турника (2, 3), фиксируя крепежом для перпендикулярного соединения труб (4), болтами и гайками (6, 7). Выровнять конструкцию и протянуть все узлы соединений, далее одеть колпачки (9) на шляпки болтов и гаек (6, 7).

Установка турника

Перед установкой необходимо подготовить инструмент (стремянка, 1 рожковый ключ на 13, строительный уровень, молот, перфоратор с буром или ударная дрель со специальным сверлом соответствующего диаметра под анкер 10x80 и пылесос), согласно схеме разметить на стене расположение отверстий под анкера. Рекомендуем чтобы установку делали 2 человека, для вашей безопасности.

Данный турник устанавливается только к несущим стенам на анкерные болты, которые идут в комплекте.

При проведении монтажа анкерного крепежа используются молот, перфоратор с буром необходимого диаметра и пылесос. Чтобы просверлить отверстие в бетоне понадобятся сверла с напылением, устойчивые к бурению твердых материалов. Просверлить намеченные ранее отверстия. Рекомендуем использовать пылесос для предотвращения пыли, обязательно нужно пропылесосить отверстия. Приложить турник на ранее просверленные в стене отверстия, установить анкер (10) без необходимости разбора. Вбить анкера молотом, затянуть их, далее одеть колпачки (9) на шляпки анкеров (10).

ВНИМАНИЕ!!!

Во время эксплуатации возможно ослабление резьбовых соединений турника, поэтому рекомендуем перед каждым использованием снаряда проверять надежность крепежных соединений.

Гарантия изготовителя

Изготовитель гарантирует соответствие изделия «Flexter» техническим требованиям при соблюдении покупателем правил сборки, эксплуатации и хранения.

Гарантийный срок эксплуатации изделия – 12 месяцев со дня продажи.

Гарантия не распространяется при нарушении правил сборки, эксплуатации и хранения, приведенных в данной инструкции по эксплуатации.

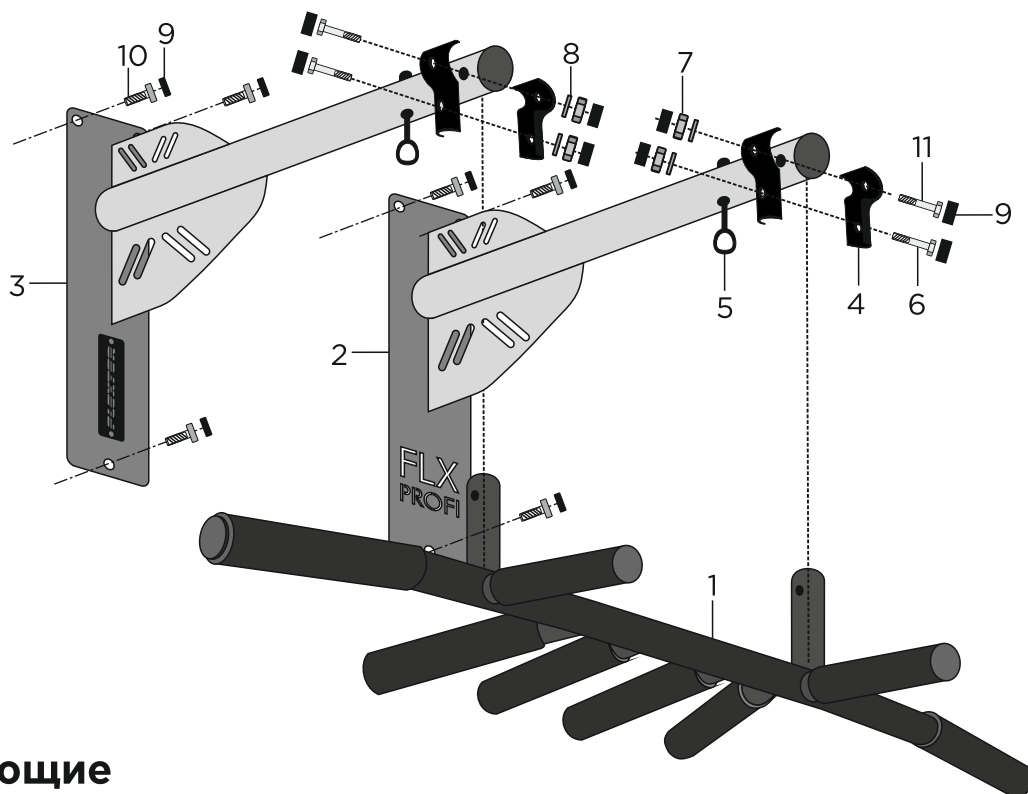
дата: _____ продавец: _____

FLEXTER

Турник настенный

DRAGO

Схема общей сборки



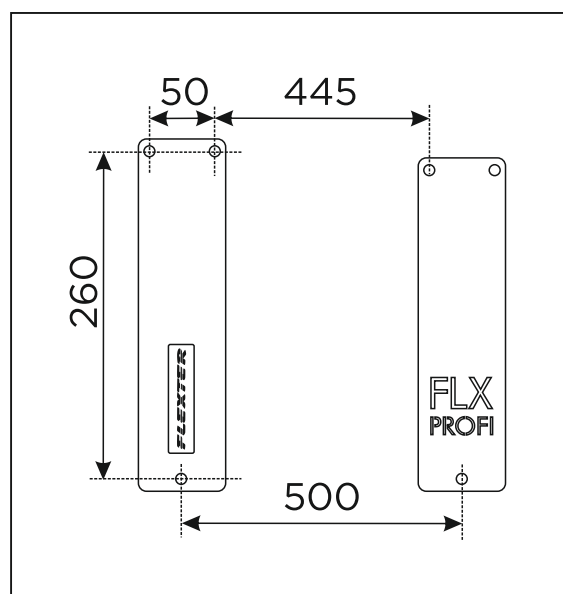
Комплектующие

№	ДЕТАЛЬ	КОЛ-ВО (шт., пар.)
1	Турник	1
2	Рама турника flx	1
3	Рама турника flexter	1
4	Крепеж для перпендикулярного соединения труб D-25 мм и D-38 мм	4
5	Кольцо с метрической резьбой *	2
6	Болт M8x40	2
7	Гайка M8	4
8	Шайба M8	4
9	Колпачок на болт, гайку M8	14
10	Анкер 10x80	6
11	Болт M8x55	2

Если у Вас не хватает комплектующих, позвоните по тел.: +7 (905) 802 44 81

* установлен на производстве

Расположение отверстий

**FLEXTER**®

Производитель имеет право вносить изменения в конструкцию данного турника.

Производитель ООО "ПРОДУКЦИЯ", ИНН 6683012578,
624042, Свердловская обл, Белоярский р-н, Большебруснянское с, Красных Партизан ул, дом № 21А, оф.1.
По вопросам оптовых продаж обращаться по тел.: 8 (800) 600 36 42