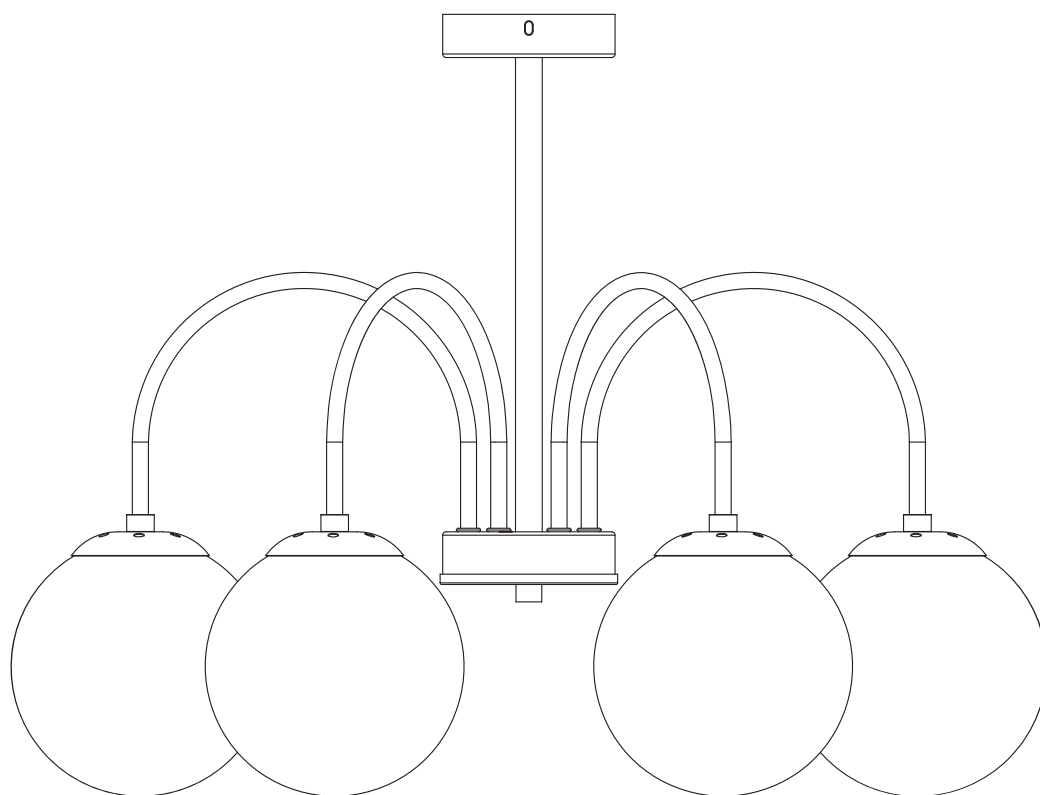


Indigo
INDIGO

INTERIOR LIGHTING



ΠΑΣΠΟΡΤ
PASSPORT
ТӨЛҚҰЖАТ
V000325

13017/6R

РУС

1. ОБЩИЕ СВЕДЕНИЯ

1.1. Светильник предназначен для общего освещения в жилых помещениях. Светильник не предназначен для использования в общественных помещениях

1.2. При покупке светильника необходимо проверить его работоспособность и комплектность.

1.3. При соблюдении правил эксплуатации срок службы изделия не менее 5 лет.

2. ТЕХНИЧЕСКИЕ ДАННЫЕ

2.1. Светильник предназначен для работы от сети переменного тока с номинальным напряжением 220 В и частотой 50 Гц.

2.2. В зависимости от выбранной модели светильника в качестве источников света могут использоваться следующие лампы: накаливания, галогенные, люминисцентные, светодиодные. Тип, количество и максимально допустимая мощность ламп, используемых в светильнике, может меняться от 8Вт до 100Вт.

Пример: V0000/O, 5xE14 макс. 60Вт (лампа накаливания, 5 шт., цоколь E14, максимально допустимая мощность 60Вт). Допустимо использование энергосберегающих ламп эквивалентной мощности и технических характеристик

2.3. Данная продукция соответствует требованиям нормативных документов и имеет все необходимые сертификаты соответствия.

2.4. Мощность: 6x40 Вт

Цоколь: E14

Рекомендованная площадь освещения: 12м²

3. КОМПЛЕКТАЦИЯ

В комплект поставки входит: светильник в разборе -1 шт., упаковка -1 шт., паспорт на светильник -1 шт.

Освещенность помещения зависит от цвета стен, потолка и пола.

4. СВЕДЕНИЯ ОБ УПАКОВКЕ И ХРАНЕНИИ

4.1. Светильник поставляется упакованным в картонную упаковку или полиэтиленовый пакет.

4.2. При хранении, погрузке и перевозке должны быть соблюдены меры предосторожности от механических повреждений светильника.

4.3. Не следует хранить светильник на улице или во влажных помещениях.

5. ТРЕБОВАНИЯ ПО БЕЗОПАСНОСТИ

ВНИМАНИЕ!

Для обеспечения правильного выбора, безопасного монтажа и безопасной нормальной эксплуатации светильника внимательно ознакомьтесь с информацией в настоящем Паспорте, соотнесите её с символами и информацией нанесённой на маркировке на светильнике.

ПРЕДУПРЕЖДЕНИЕ!

Электромонтажные работы должны производиться только квалифицированным персоналом, имеющим соответствующий допуск на проведение работ.

ВНИМАНИЕ!

Установку и техническое обслуживание светильника и замену ламп производить только при отключенном напряжении питающей сети.

5.1. Запрещается применять лампы, отличающиеся от ламп, указанных в данном руководстве по эксплуатации и в маркировке светильника большей мощности и иной конструкцией.

5.2. Запрещается использовать светильник на улице или во влажных помещениях. Избегайте любого попадания воды на светильник.

5.3. Характеристики по безопасности и защите светильника:

Материал опорной поверхности, на которую допускается непосредственная установка светильника: смотрите Условные обозначения в настоящем Паспорте и на маркировке светильника. Светильник запрещено устанавливать непосредственно на поверхности из легко воспламеняемых материалов, имеющих температуру воспламенения менее 200°C, размягчающихся или деформирующихся до достижения этой температуры (древесный шпон и материалы на основе дерева толщиной менее 2 мм; ПВХ-плёнки / иные "синтетические" пленки; ткани; резина и т.п).

5.3.1. Степень защиты от попадания пыли, твёрдых частиц и влаги IP20. Предельно допустимая температура окружающей среды t 50°C.

6. ПОДГОТОВКА К РАБОТЕ И ТЕХНИЧЕСКОЕ ОБСЛУЖИВАНИЕ

6.1. Распакуйте светильник и убедитесь в его целостности.

6.2. Монтаж светильника:

- Если внутри потолочной чашки люстры крепление в виде петли: ослабьте винт снизу чашки, опустите ее вниз, подвесьте светильник за нее на крюк в потолке, выполните подсоединение проводов, поднимите чашку, зафиксируйте винтом.

- Если монтажная чашка светильника с планкой внутри: снимите монтажную планку, прикрепите ее к потолку (стене), выполните подсоединение проводов, зафиксируйте потолочную чашку сбоку крепежными винтами.

- Если светильник пристраиваемого типа с базой: снимите стекло, прикрепите базу к стене (потолку), подсоедините провода, установите стекло. Если база светильника выполнена из дерева, прикрепите ее к стене через специальные отверстия.

- Установите лампу, торшер, стол в устойчивом месте.

6.3. Перед началом монтажа обратите внимание на маркировку проводов: N - ноль, L - фаза и, в случае класса защиты I - заземление (желто-зеленый). Подсоединяйте питающие (одноцветные) провода к клеммной колодке. В случае раздельного включения светильника, провода имеют маркировку L, N, L.

- Если в светильнике есть заземляющий провод (двухцветный, жёлто-зелёный), то подсоединяйте его к клемме заземления.

6.4 Если лампа установлена на металлической поверхности, поверхность должна быть заземлена или подключена к установке заземления. Внимательно прочитайте все технические характеристики лампы. Обратите внимание на знаки соответствия.

Установите лампы в цоколи светильника.

Подключите светильник к линии электропередачи.

Если светильник загрязнился, очистите его поверхность мягкой сухой

тканью. Не применяйте растворители или другие агрессивные моющие средства. Недопустимо попадание воды на электрические части светильники.

7. УТИЛИЗАЦИЯ ИЗДЕЛИЯ

7.1. Утилизация изделия по окончании срока службы должна производиться в соответствии с требованиями, предъявляемыми на данной территории.

Энергосберегающие лампы должны быть утилизированы, согласно местному законодательству.

7.2. Лампы (источники света) по окончании срока службы должны быть утилизированы как бытовые отходы.

8. ГАРАНТИЙНЫЕ ОБЯЗАТЕЛЬСТВА

8.1. Гарантийный срок эксплуатации 2 года со дня продажи светильника через розничную торговую сеть при соблюдении потребителем условий эксплуатации, хранения и транспортировки. Гарантийные обязательства на лампы не распространяются.

8.2. В случае обнаружения неисправности или выхода светильника из строя, по вине производителя, до истечения гарантийного срока следует обратиться в магазин, продавший светильник, для обмена на аналогичный товар или возврата денежных средств.

8.3. Гарантия недействительна и производитель не несёт ответственности в случае несоблюдения требований безопасности; неправильного монтажа; использования не по назначению или самостоятельного изменения конструкции и / или электрической схемы светильника.

ПРИМЕЧАНИЕ: Допускается незначительное пожелтение пластиковых электропатронов в процессе эксплуатации вследствие теплового воздействия при работе ламп, что не является браком изделия.

ENG

1. GENERAL INFORMATION

1.1. The lamp is used for residential buildings illumination. The luminaire is not intended for use in public places

1.2. When lamps are bought, their working capacity and completeness shall be checked.

1.3. The minimum service term of a lamp is 5 years subject to compliance with the operation rules.

2. ENGINEERING INFORMATION

1.4. The lamps are intended for use in AC power lines of the nominal voltage 220 V and frequency 50 Hz.

1.5. Depending on the selected lamp model, filament bulbs, halogen bulbs, power saving bulbs or LEDs may be used as light sources. Types, numbers and maximum admissible wattage of bulbs used in this lamp can vary from 8W to 100W.

Example: VOOOO/O, 5xE14 max. 60 W (filament bulb, 5 pcs., socle E14, maximum admissible wattage 60 W). Acceptable use of energy-saving lamps of equivalent capacity and performance.

1.6. These products meet requirements of applicable regulations and have all requisite conformity certificates.

1.7. Power: 6x40 W

Socket: E14

Recommended illumination area: 12m²

3. PARTS

The supply package includes 1 lamp (disassembled), 1 package, 1 lamp passport

4. PACKING AND STORAGE INFORMATION

1.8. Lamps are supplied packed in cartons or plastic packages.

1.9. Follow the safety rules, when storing, handling and transporting the lamp, in order to ensure protection against mechanical damage.

1.10. Lamps shall not be stored outside or in wet areas.

5. SAFETY REQUIREMENTS

ATTENTION!

To ensure the right selection, safe installation and safe normal operation of the light, please, read carefully the information in this Specification by comparing of the same with the designations and data on the lamp labels.

WARNING!

Power installation works shall only be performed by qualified duly authorized personnel.

ATTENTION!

Installation and maintenance of lamps and replacement of bulbs shall only take place with power lines off.

6.4. Bulbs of higher wattage or different design compared to the bulbs specified in this operation manual or lamp marking may not be used.

6.5. The lamp is not allowed to be used outdoors or in humid premises. Prevent water from affecting the lamp.

6.6. Lamp safety and protection characteristics:

5.3.1 For material of the bearing surface, where the lamp is allowed to be installed refer to Legend in this Specification and on the identification label of the lamp.

The lamp must not be installed on the surface made of combustible materials with a flashing point of below 200°C, subject to softening and deforming before reaching this temperature (wood veneer, wood-based materials with less than 2 mm thickness; PVC films/other "synthetic" films; fabric; rubber, etc)

5.3.2 The lamp is rated IP20 in terms of the degree of protection against dust, solid particles and humidity. The maximum allowable ambient temperature is t 40°C.

6. PREPARATION FOR OPERATION AND MAINTENANCE

6.7. Unpack the lamp and make sure it is integral.

6.8. Lamp assembly:

7. If the chandelier's ceiling cup has a fastening hook inside: loosen the screw at the cup's bottom, move it down, hang the lamp by it on the ceiling hook, connect the wires, raise the cup and fasten the screw.

8. In case of lamp assembly cup with a plank inside: take off the assembly plank, fasten it to the ceiling (wall), connect wires and fix the ceiling cup on the side with fastening screws.

9. If the lamp is an add-on type with a base: take off the glass, fasten the base to the wall (ceiling), connect the wires and put the glass back. If the lamp base is made of wood, fasten it to the wall through special holes.

10. Set the lamp, torchere and table in a stable place.

1.11. Before starting the assembly, note the marking of wires: N is zero, L is phase and, in the event of I protection class, earthing (yellow-green). Connect the feed (one-color) wires to the collecting block. In the event of separate connection of the lamp, the wires have the marking L, N, L. If the lamp has an earthing wire (two-color, yellow-green), connect it to the earthing block.

1.12. If the lamp is installed on a metal surface, the surface shall be earthed or connected to the power installation earthing.

Always read carefully all technical characteristics of the lamp. Compare symbols on the lamp label.

1.13. Put bulbs into socles.

1.14. Connect the lamp to the power line.

1.15. If the lamp becomes dirty, clean its surface with a soft dry cloth. Do not apply solvents or other aggressive detergents.

Prevent water from affecting the electrical parts of the lamp.

- DISPOSAL OF PRODUCTS

- After the service term expires, the product shall be disposed of in accordance with local requirements.

- After the service term expires, bulbs shall be disposed of as household waste.

7. WARRANTY

1.16. Warranty operation term is 2 years after the date of the lamp sale via a retail chain subject to the consumer's compliance with the terms of operation, storage and carriage. Warranty obligations do not apply to lamps.

1.17. If defect is identified or the lamp breaks down through the manufacturer's fault, prior to the warranty term expiration, turn to the retailer which sold the lamp, to be exchanged for the same item or refund.

1.18. The warranty becomes not valid and the manufacturer is considered no longer responsible in the event of failure to comply with the safety requirements, improper installation, misuse, or the modification of the lamp design and/or electrical circuit without the manufacturer's approval.

Warranty repairs are performed by the Supplier's service center.

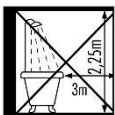
NOTE: Sockets may acquire a yellow hue in the process of operation due to thermal effect of plastic bulbs, which is not defect of the product.

1.19. Supplier and the organization receiving the claim: LLC "TradeHome", 117519, Moscow, Varshavskoye shosse, 138, office 2A.

БЕЗОПАСНОСТЬ И ХАРАКТЕРИСТИКИ SAFETY & FEATURES

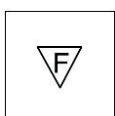


Светильник следует устанавливать только внутри помещения. This fitting should only be installed indoors.



Этот светильник не подходит для установки в ваннных комнатах (во всяком случае, не в указанной зоне).

The fitting is not suitable for installation in bathrooms at least not in the specified zone.



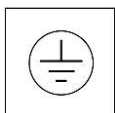
Светильник можно крепить на воспламеняющихся поверхностях. Встроенные светильники, ни при каких обстоятельствах, не должны быть закрыты изолирующими или подобными материалами.

The fitting is suitable for fixing to normal flammable surfaces. Recessed luminaires should under no circumstances be covered with insulation material or other similar materials.



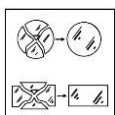
Светильник можно крепить только на потолке.

The fitting is only suitable for fixing to the ceiling.



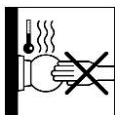
Класс защиты I: в светильнике есть заземляющий провод. Этот провод (желто-зеленый) необходимо подключить к зажиму, обозначенному данным символом.

Protection class I: the fitting has an earthing connection. The earth wire (yellow/green) has to be connected to the clip marked with.



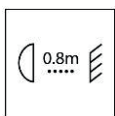
Немедленно замените треснувшее или разбитое защитное стекло и используйте исключительно фирменные запчасти.

Immediately replace a cracked or broken safety glass and use only manufacturer approved parts.



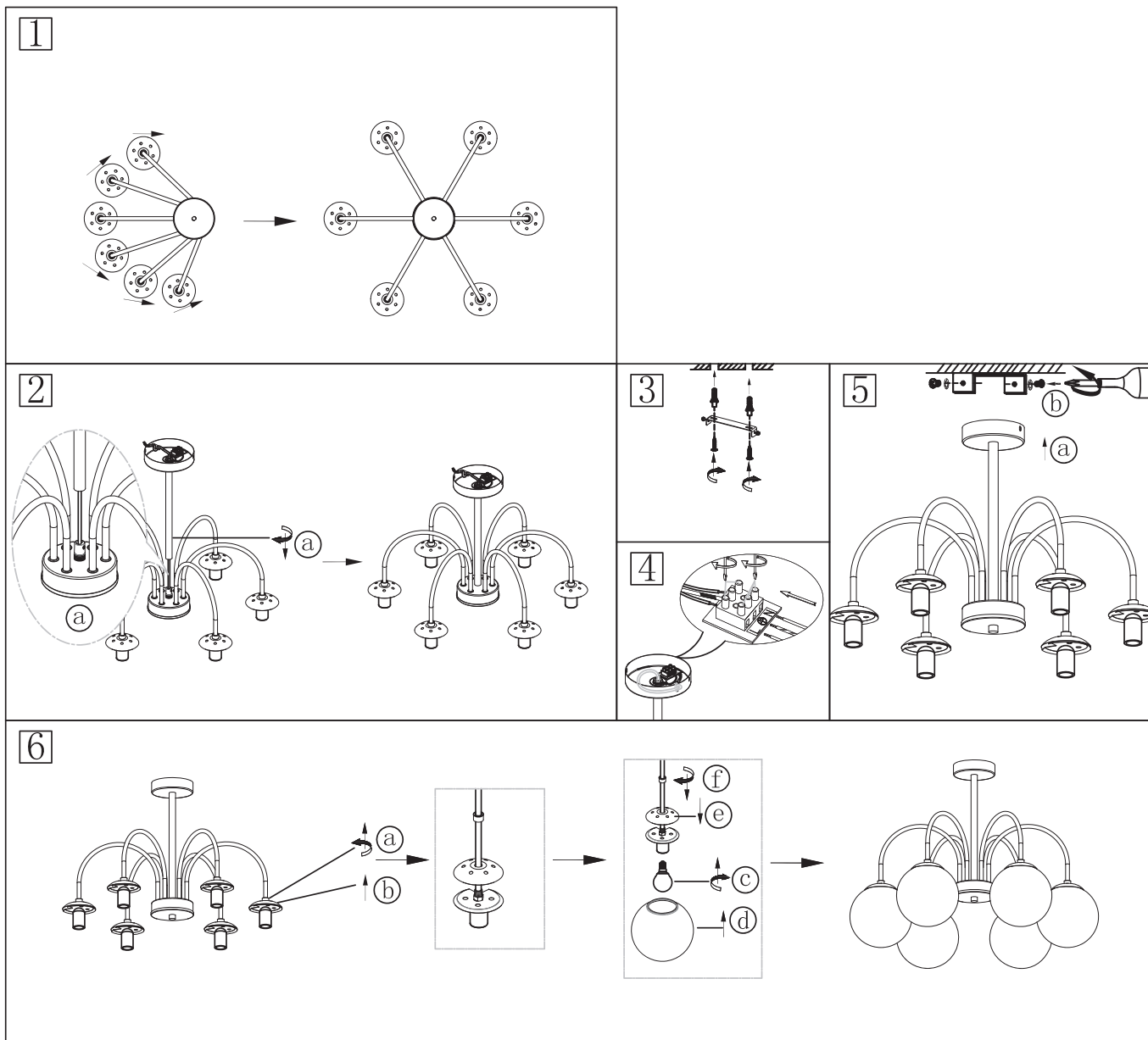
Этот светильник содержит детали, которые могут нагреваться.

This luminaire contains in some places very hot parts.



Всегда соблюдайте минимальное расстояние (0.8м) между светильником и освещаемой поверхностью, как показано на пиктограмме. Always observe the minimum distance (0.8 m) between the lamp and the surface being lit as indicated on the icon.

РУКОВОДСТВО ПО ЭКСПЛУАТАЦИИ
СВЕТИЛЬНИК НА ШТАНГЕ
VOGA 13017/6R

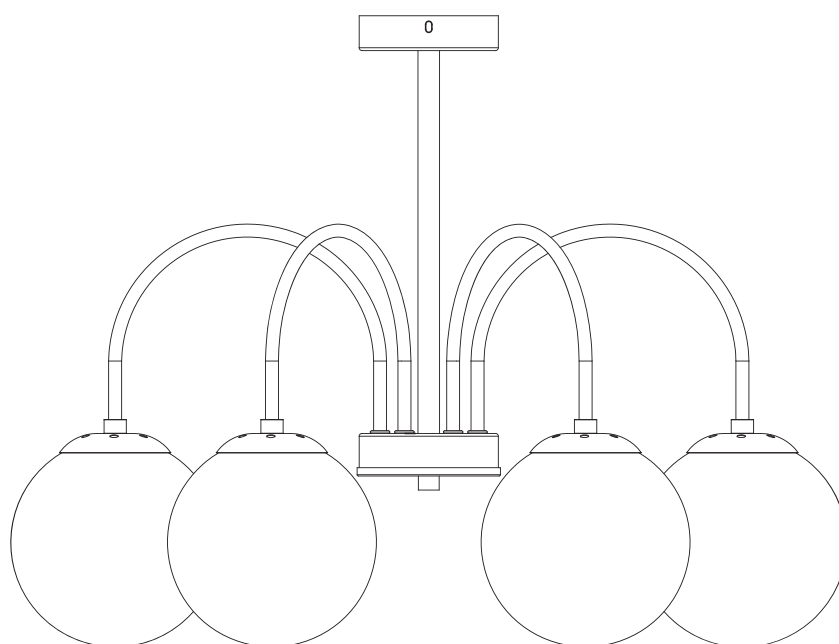


Бренд \ Вгаб \ Бренд:
Предназначение \ Ригрозе \

INDIGO
светильник бытовой \ home lamp

Производитель\ ТЕХНО ЭЛЕКТРИК ЛИМИТЕД 1801-1802, ЛКФ 29 29 Виндхзм Стрит
Сентрал Китай

Импортер\ ООО «ТрейдХоум», РФ, 117105, город Москва, Варшавское шоссе,
дом 39, комната 1(603), этаж 5, помещение VIII, тел. +7(968) 421-83-
59, email: info@trdhome.ru



Уполномоченный
представитель
изготовителя

ООО «ТрейдХоум», РФ, 117105, город Москва, Варшавское шоссе,
дом 39, комната 1(603), этаж 5, помещение VIII, тел. +7(968) 421-83-
59, email: info@trdhome.ru

Дата изготовления
и срок службы изделия
указаны на упаковке

Товар сертифицирован

Произведено в Китае

1 шт Нетто/брутто
кг:3,1/3,9

ИНФОРМАЦИЯ О ПРОДАВЦЕ / RETAILER'S INFORMATION/

Название магазина / Retailer: _____

Дата / Date : « _____ » _____ 20 _____ г.

Подпись продавца

: _____

Штамп магазина /: