

Руководство пользователя



NAVITEL MSR200

Видеорегистратор

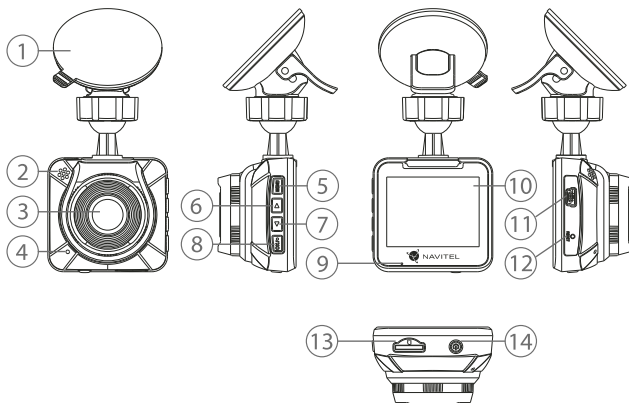
Введение

Уважаемый покупатель!

Благодарим Вас за приобретение продукта компании NAVITEL®.

NAVITEL MSR200 – многофункциональный видеорегистратор с высоким качеством видео- и фотосъемки, а также множеством дополнительных функций, описанных в данном Руководстве пользователя. Внимательно прочитайте руководство перед использованием устройства и сохраните его для будущего использования.

Внешний вид устройства



1. Крепление
2. Динамик
3. Камера
4. Микрофон
5. Кнопка Меню
6. Кнопка Вверх
7. Кнопка Вниз
8. Кнопка ОК
9. LED индикатор
10. Дисплей
11. Разъем mini-USB
12. Кнопка Сброс
13. Слот microSD
14. Кнопка Вкл./выкл.

Спецификация

Процессор	MSTAR MSC8328
Дисплей	2", 480×240
Камера	GC2023
Формат видео	MP4
Разрешение видео	1920×1080, 30 fps
Формат изображения	JPG
Разрешение изображения	1920×1080
Угол обзора	120°
Линза	4-слойное стекло
Память	microSD карта
Объем microSD-карты	до 64 ГБ

USB	USB 2.0
Аккумулятор	180 мАч
Питание	USB 2.0, 5 В, 1,5 А
Частота	50/60 Гц
Микрофон/динамик	Есть
Языки	английский, испанский, итальянский, китайский традиционный, китайский упрощенный, корейский, латвийский, немецкий, польский, португальский, румынский, русский, словацкий, украинский, французский, чешский, японский

Примечание: технические характеристики могут меняться в результате обновлений.

Кнопки

Кнопка	Функции
Вкл./выкл.	<p>Нажмите кратко для включения устройства.</p> <p>Нажмите и удерживайте 3 секунды для выключения устройства.</p> <p>При работе устройства нажмите, чтобы переключиться между режимами Видео, Фото и Воспроизведение.</p> <p>В режиме Меню нажмите, чтобы выйти из любого выбранного меню.</p> <p>В режиме Запись видео нажмите, чтобы заблокировать файл (защищенный файл не может быть удален или перезаписан).</p>
Меню	<p>Нажмите, чтобы перейти в режим Меню.</p> <p>В режиме Меню нажмите, чтобы выбрать следующий раздел меню.</p>
Вверх/Вниз	<p>В режиме Меню нажмите, чтобы выбрать предыдущий/следующий пункт меню или файл.</p> <p>В режиме Запись видео нажмите, чтобы выключить/включить микрофон.</p> <p>В режиме Фото нажмите, чтобы приблизить/удалить ракурс.</p>
OK	<p>В режиме Запись видео нажмите для начала записи. Нажмите еще раз, чтобы остановить запись.</p> <p>В режиме Фото нажмите, чтобы сделать снимок.</p> <p>В режиме Воспроизведение нажмите, чтобы выбрать файл или приостановить/продолжить просмотр.</p> <p>В режиме Меню нажмите, чтобы выбрать пункт меню или файл.</p>
Сброс	<p>Если устройство не отвечает, нажмите для сброса.</p>

Примечание: встроенный аккумулятор предназначен только для записи аварийного события в режиме парковки и корректного выключения устройства при отключении питания; для полноценной работы устройства в любом из режимов требуется постоянное подключение питания.

Функции устройства

Видео	При подключении к источнику питания устройство включится и начнет запись автоматически (при этом замигает синий индикатор). Нажмите ОК, чтобы остановить запись (синий индикатор будет гореть непрерывно). Нажмите ОК еще раз для записи нового видео. Каждое видео автоматически сохраняется.
Фото	В режиме Запись видео (STBY), нажмите кнопку Вкл./выкл., чтобы попасть в режим Фото, затем нажмите ОК, чтобы сделать снимок. Он будет сохранен автоматически.
Воспроизведение	В режиме Записи видео (STBY), дважды нажмите кнопку Вкл./выкл., чтобы попасть в режим Воспроизведения. Выберите файл с помощью кнопок Вверх и Вниз, затем нажмите ОК для воспроизведения файла. Вы можете приостановить/продолжить воспроизведение нажатием на кнопку ОК, а также прокрутить вперед/назад кнопками Вверх и Вниз.
Запись аудио	Записывайте видео со звуком или без.
Защита файла	В режиме Записи видео (REC) нажмите Вкл./выкл., чтобы защитить текущую запись. В режиме Воспроизведения, выберите файл, нажмите кнопку Меню, выберите пункт Защита, затем Заблокировать этот файл или Заблокировать все файлы. Защищенные файлы не могут быть удалены или перезаписаны.
Цикл записи	Эта функция позволяет сохранять видеозапись отдельными фрагментами каждые несколько минут. Таким образом, при длительности 5 минут, час видеозаписи будет сохранен как 12 пятиминутных фрагментов. Если на карте закончится место, незаблокированные файлы будут перезаписаны в том порядке, в котором они были созданы.
Датчик удара	В случае столкновения устройство автоматически защитит текущую запись.

Режим парковки	Если, находясь в выключенном состоянии, устройство зафиксирует вибрацию, оно автоматически включится и начнет запись. Файл записи будет защищен. Если ничего не будет происходить в течение 10 секунд, устройство выключится.
Детектор движения	При обнаружении движущегося объекта устройство автоматически начнет запись. Если объект не движется более 5/10/30/60 секунд, запись прекратится.
Штамп	Введите штамп даты, который будет добавлен к видеозаписям.
Подзаряд батареи	При подключении устройства к источнику внешнего питания загорится красный индикатор. По мере заполнения батареи красный свет будет тускнеть. Когда батарея будет полностью заряжена, красный индикатор выключится.
Автоматическое выключение экрана	Устройство может автоматически выключать экран для снижения энергопотребления. В меню настроек можно выбрать временной интервал автоматического отключения экрана.

Комплектация

- Видеорегистратор
- Крепление на лобовое стекло
- Автомобильное зарядное устройство
- Кабель mini-USB – USB
- Салфетка из микрофибры
- Руководство пользователя
- Гарантийный талон
- Подарочный ваучер

Установка

1. Отключите питание.
2. Вставьте microSD-карту в соответствующий слот видеорегистратора.

Примечание: используйте высокоскоростную (Class6 и выше) карту емкостью 8-64 Гб.

3. Закрепите устройство на лобовом стекле при помощи держателя.
4. Подключите ЗУ к гнезду прикуривателя.
5. Подключите ЗУ к устройству через разъем mini-USB.

Примечание: кабель можно расположить по краю лобового стекла.

6. Убедитесь, что камера расположена правильно. Объектив должен быть направлен параллельно земле.
7. Включите питание, убедитесь что устройство установлено правильно.

Примечание: если устройство установлено правильно, загорится красный индикатор, устройство включится и начнет видеозапись.

Меры предосторожности

1. Используйте только оригинальный адаптер ЗУ. Использование другого адаптера может негативно повлиять на аккумулятор устройства.
2. Не используйте устройство в жарком или влажном климате.
3. Следите за чистотой объектива.
4. Не разбирайте устройство и не производите его ремонт самостоятельно.
5. Строго следуйте законам и регулирующим актам региона использования устройства. Это устройство не может использоваться в незаконных целях.
6. Допустимая температура внешней среды в режиме эксплуатации: от 0 до +35 °С. Температура хранения: от +5 до +45 °С. Относительная влажность: от 5% до 90% без конденсата (25 °С).

Правила и условия хранения, перевозки, реализации и утилизации

- Хранение и транспортировка устройства должны производиться в сухом помещении. Устройство требует бережного обращения, оберегайте его от воздействия пыли, грязи, ударов, влаги, огня и т.д.
- Реализация устройства должна производиться в соответствии с действующим законодательством РФ.
- После окончания срока службы устройство подлежит сдаче на утилизацию в соответствующий пункт приема электрического и электронного оборудования для последующей переработки и утилизации в соответствии с федеральным или местным законодательством.

Информация о мерах, которые следует принять при обнаружении неисправности оборудования

В случае обнаружения неисправности устройства обратитесь в авторизованный сервисный центр: 125190, Москва, Ленинградский проспект, д. 80, корп. 16, e-mail: service@navitel.ru

Полный список сервисных центров доступен на сайте www.navitel.ru.

Тип устройства: Видеорегистратор.

Модель товара: NAVITEL MSR200.

Изготовитель: NAVITEL s.r.o. [НАВИТЕЛ с.р.о.]

Адрес изготовителя: U Habrovky 247/11, 140 00, Praha 4, Czech Republic [У Хабровки, 247/11, 140 00 Прага 4, Чешская Республика]. Тел.: +420 225 852 852 / +420 225 852 853.

Сделано в Китае: компанией NAVITEL s.r.o. [НАВИТЕЛ с.р.о.] на заводе Shenzhen Roverstar Technology Co., Ltd [Шенжень Роверстар Технолоджи Ко., Лтд].

Импортер в РФ: ООО «Торговый Дом ЦНТ», 125190, г. Москва, Ленинградский проспект, д. 80, корп. 16, тел.: +7 495 232 31 37.

Регистрационный номер декларации о соответствии: ЕАЭС N RU Д-CZ.НА27.В.12340/18, срок действия: 13.12.2023. Выдана согласно требованиям Технического регламента ТР ТС 020/2011 органом по сертификации ООО «ТехРегламент»

Дата производства: указана в серийном номере на корпусе устройства в формате MSR200ГГГГММ00000.

год месяц

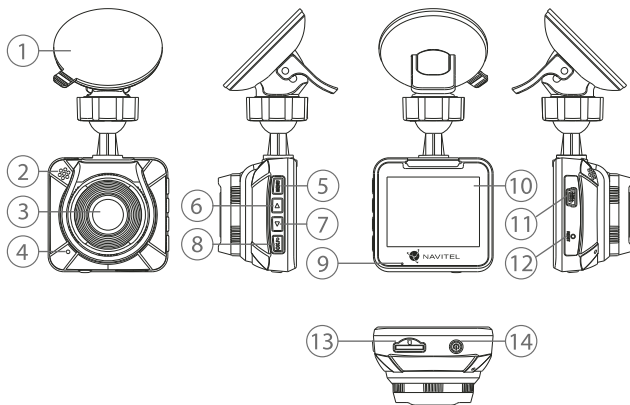
Introduction

Dear Customer!

Thank you for purchasing this NAVITEL® product.

NAVITEL MSR200 is a multifunctional high-definition DVR with many functions and features that are described in this User Manual. Please read the manual carefully before using the device and keep it for future reference.

EN Device layout



1. Car windscreen holder
2. Speaker
3. Camera
4. Microphone
5. Menu
6. Up
7. Down
8. OK
9. LED indicator
10. Display
11. Mini-USB port
12. Reset
13. MicroSD slot
14. Power

Specifications

Processor	MSTAR MSC8328
Display	2", 480×240
Camera	GC2023
Recording format	MP4
Video resolution	1920×1080, 30 fps
Image format	JPG
Image resolution	1920×1080
View angle	120°
Lens	4-layer glass
Storage	microSD card
Frequency	50/60 Hz

MicroSD card capacity	256 GB max
USB	USB 2.0
Battery	180 mAh
Power	USB 2.0, 5 B, 1,5 A
Microphone/speaker	Supported
Language	Chinese simplified, Chinese traditional, Czech, English, French, German, Italian, Japanese, Korean, Latvian, Polish, Portuguese, Romanian, Russian, Slovak, Spanish, Ukrainian

EN

Note: the specifications may change due to upgrades.

Buttons

Button	Functions
Power	Press shortly to turn the device on. Press and hold for 3 seconds to turn the device off. In Video mode (STBY), press to switch between Video, Capture, and Playback modes. In Menu mode, press to exit any menu or list of functions. In Video Recording mode (REC), press to lock a file (protected file cannot be deleted or overwritten).
Menu	Press to enter Menu. Press again to choose the next menu section.
Up/Down	In Menu mode, press to select the previous/next menu item or file. In Video Recording mode, press Down to turn the microphone on/off. In Capture mode, press to zoom in/out.
OK	In Video mode, press to start recording; press again to stop recording. In Capture mode, press to take a picture. In Playback mode, press to select a file, or pause/resume video. In Menu mode, press to select a menu item or file.
Reset	If the device is not responding, press to reset.

Note: the built-in battery is designed only for recording an emergency event in parking mode and turning off the device correctly when the power is turned off; for the full operation of the device in any mode, a constant power connection is required.

Device functions

Video	Connect the device to an external power supply and it will start recording automatically (indicated by the flashing blue light). Press the OK button to stop recording (the blue light will become steady). Press OK again to record another video. Each video will be saved automatically.
Photo	In Video Recording mode (STBY), press the Power button to enter Capture mode, press the OK button to take a photo (it will be saved automatically).
Playback	In Video Recording mode (STBY), press the Power button twice to enter Playback mode; press the Up and Down buttons to select a file; press the OK button to play a file. During playback, press OK to pause/unpause; press the Up and Down keys to fast forward/rewind.
Record audio	Record video with or without sound.
Lock file	In Video Recording mode (REC), press Power to protect the current recording. A key symbol will appear at the bottom of the screen. In Playback mode, select a file, press Menu and select Protect, then Lock Current or Lock All. Protected files cannot be deleted or overwritten. Select Unlock Current / Unlock All to remove protection.
Loop recording	This setting allows saving the recording in separate files every few minutes. For example, if set to 5 minutes, 1 hour of footage will be saved as 12 five-minute fragments. If the memory card is full, all unprotected files will be overwritten in the order they were created.
G-sensor	If the vehicle is hit by something, the DVR will automatically lock the current video.
Parking monitor	In shutdown state, if vibration is detected, the device will turn on automatically and start recording. The file will be protected (locked). If nothing happens for over 10 seconds, the device will shut down.
Motion detection	When an object is moving the device will automatically start recording. If the object does not move for more than 5/10/30/60 seconds, recording stops.
Stamp	This function adds date stamp to the record.
Battery	Red indicator lights up when the device is plugged into an external power supply; as the battery is charging, the red light will gradually dim; the red light going out means the battery is full.
Screen Saver	The device can automatically shut off the screen to reduce power consumption; time interval can be set in the Screen Saver menu.

Installation

1. Make sure that the power is off.
2. Put the microSD card into the DVR.
- Note:** use a high-speed SD card (Class 6 or above); capacity should be within 8-64 GB.
3. Secure the device on the windshield with the bracket.

EN

4. Connect the car charger to the cigarette lighter socket.
5. Connect the mini-USB interface to the car charger with the charger extension cord.

Note: charger extension cord can be placed along the edge of the windscreen.

6. Adjust the camera position; make sure the lens is facing parallel to the ground.

7. Turn the power on; check whether the device is installed correctly.

Note: if the device is installed correctly, the indicator will glow red; the device will start up and begin recording (indicated by flashing blue light).

Precautions

1. Use only the original charger adapter. Using another adapter may negatively affect the device's battery.
2. Do not use the device in humid or hot environment.
3. Keep the lens clean.
4. Do not disassemble the device and do not perform repairs by yourself.
5. Strictly follow the laws and regulatory acts of the region where the device is used. This device can not be used for illegal purposes.
6. Permissible ambient temperature in operating mode: 0 to +35 °C. Storage temperature: +5 to +45 °C. Relative humidity: 5% to 90% without condensation (25 °C).