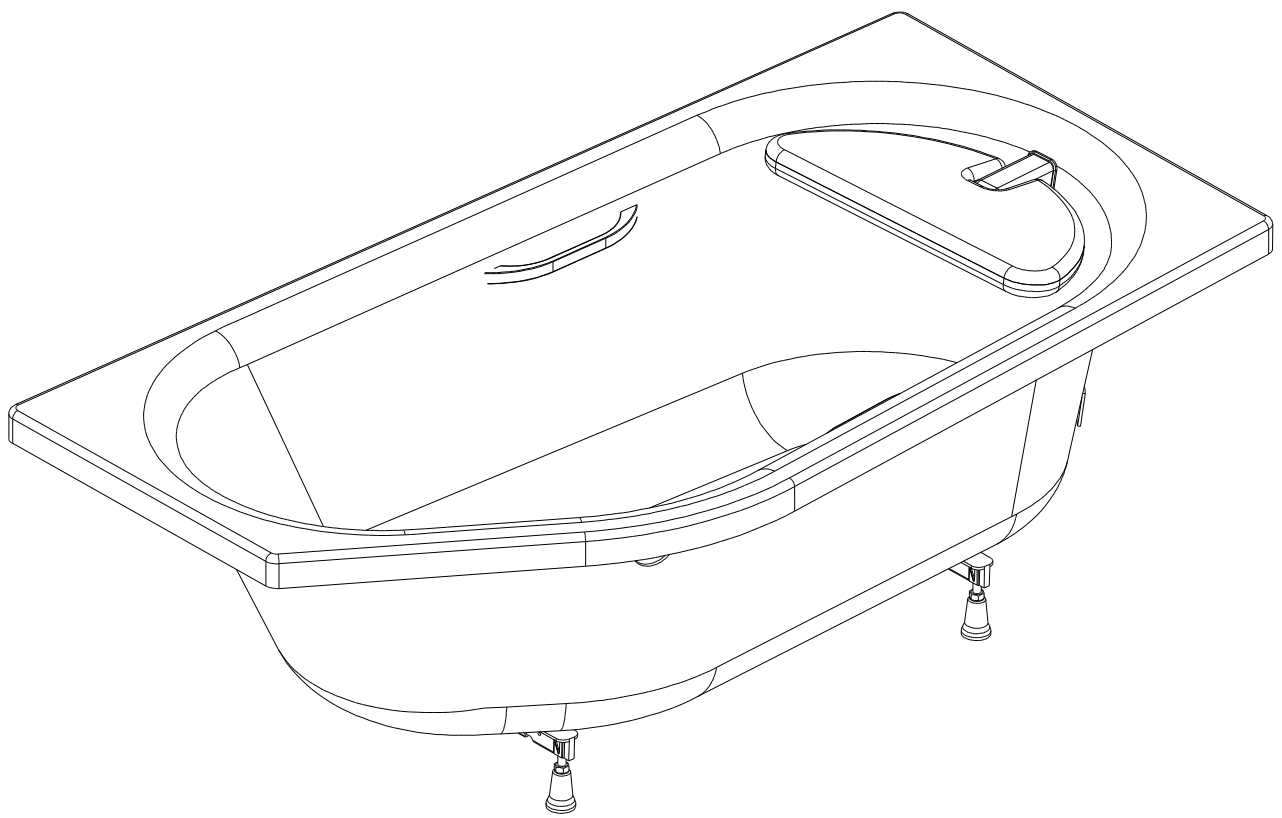
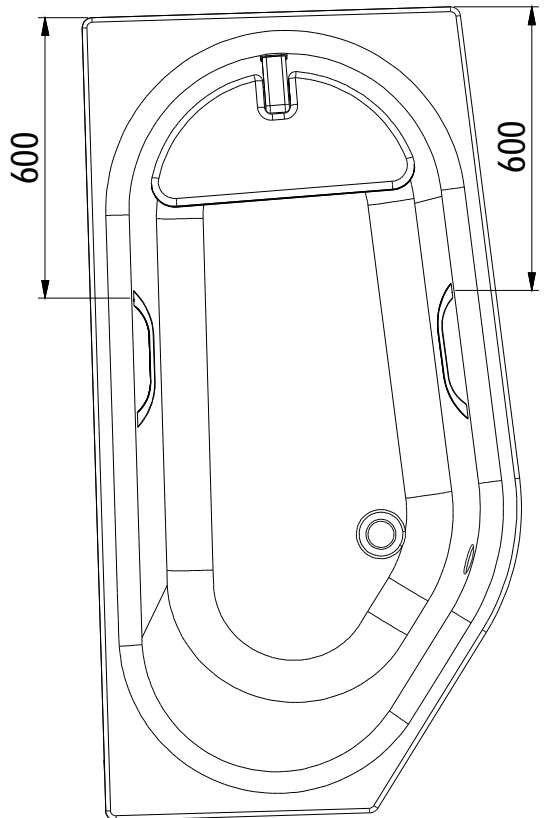
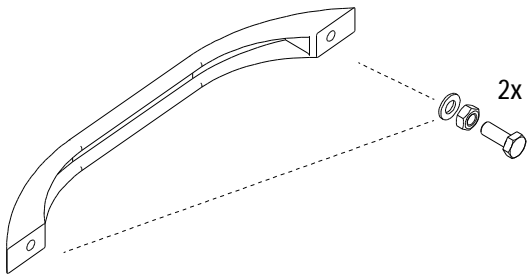
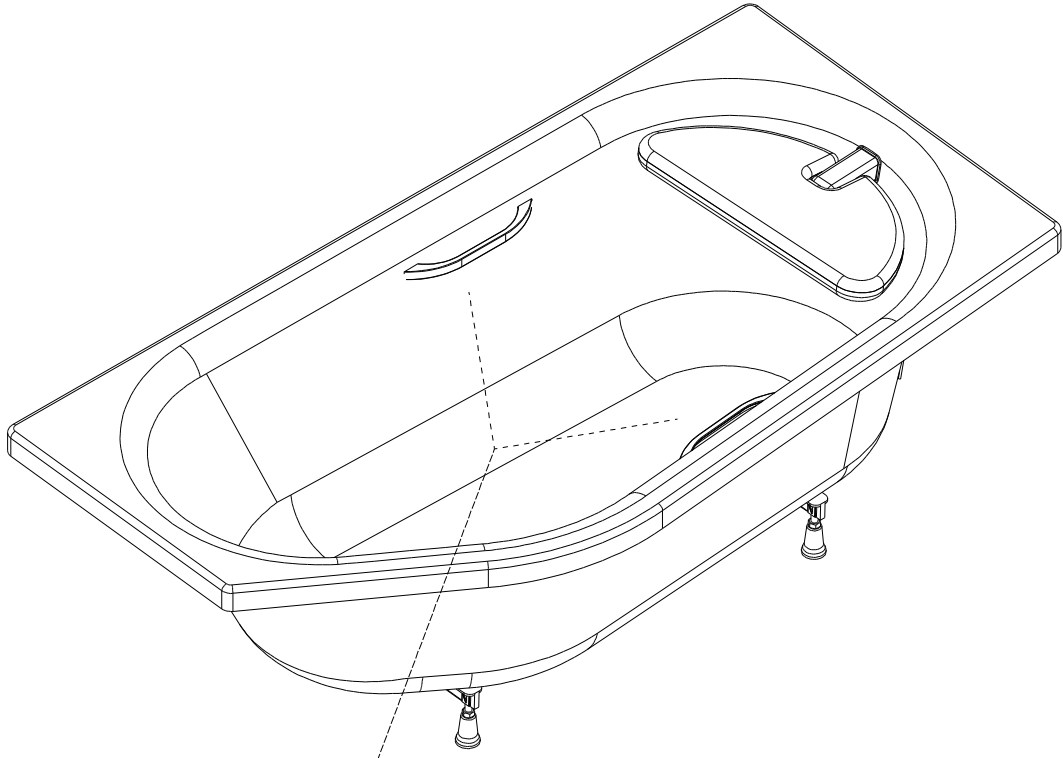
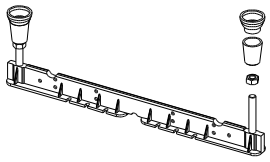


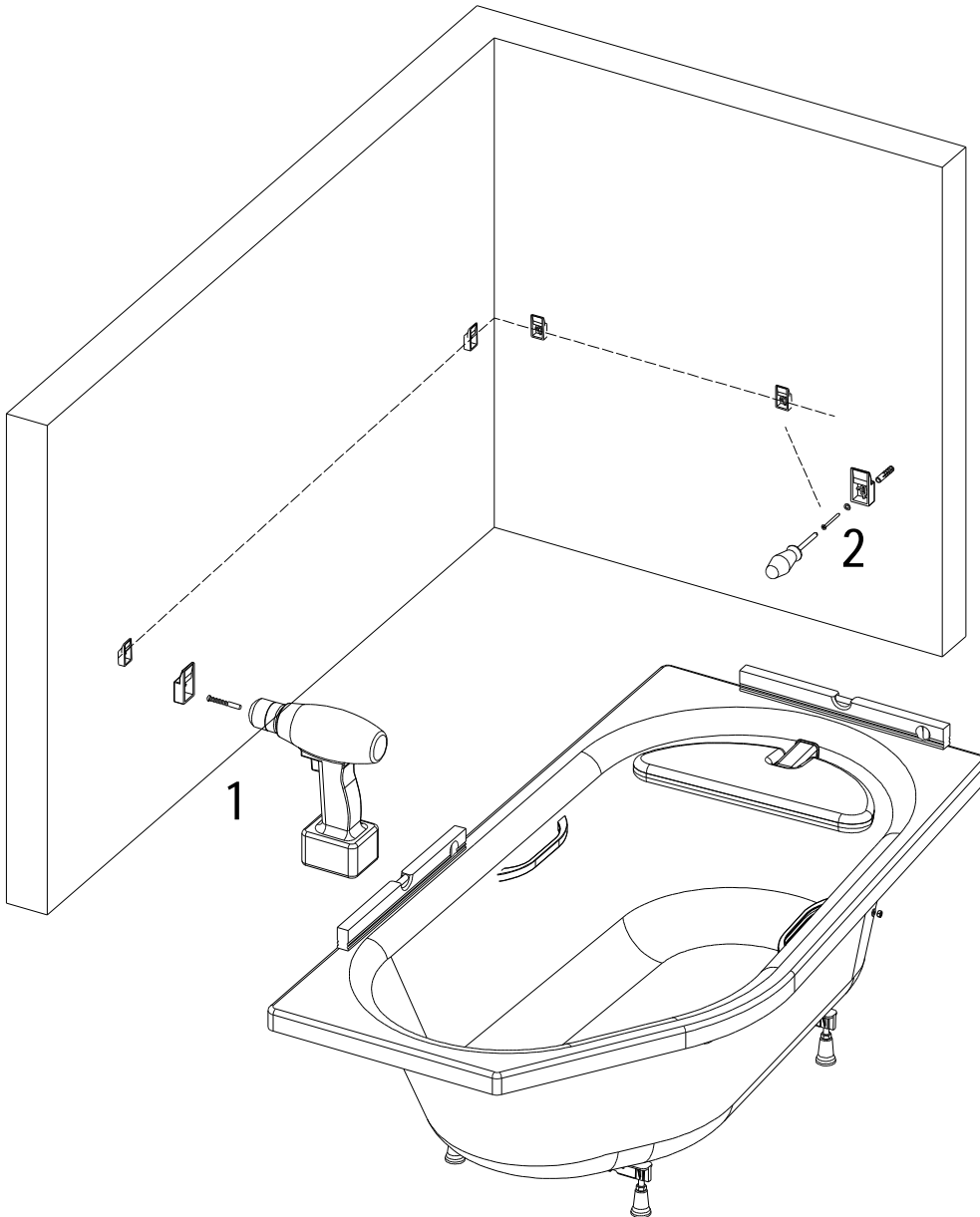
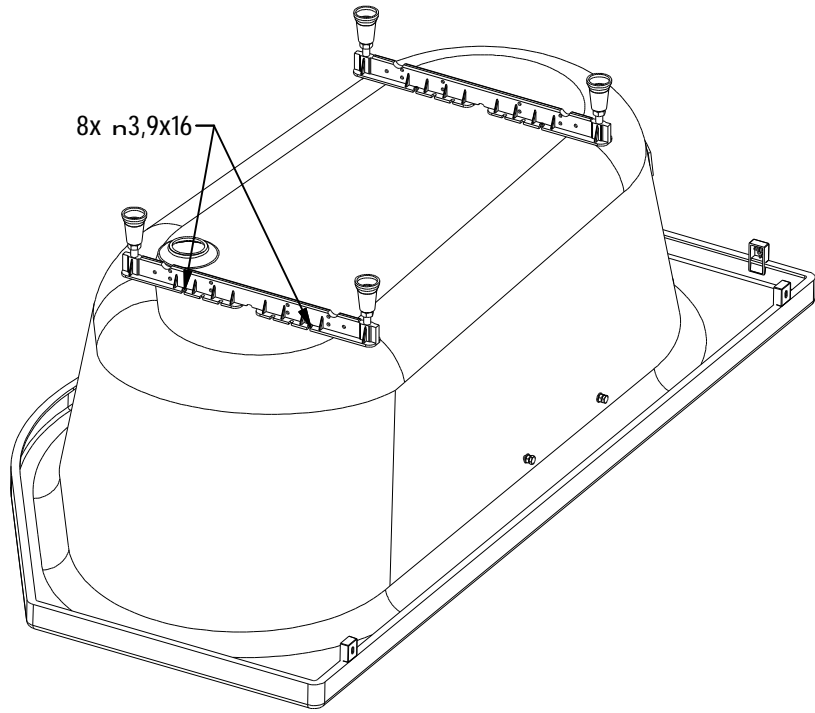
# ACTIVA NEO COMPLETE





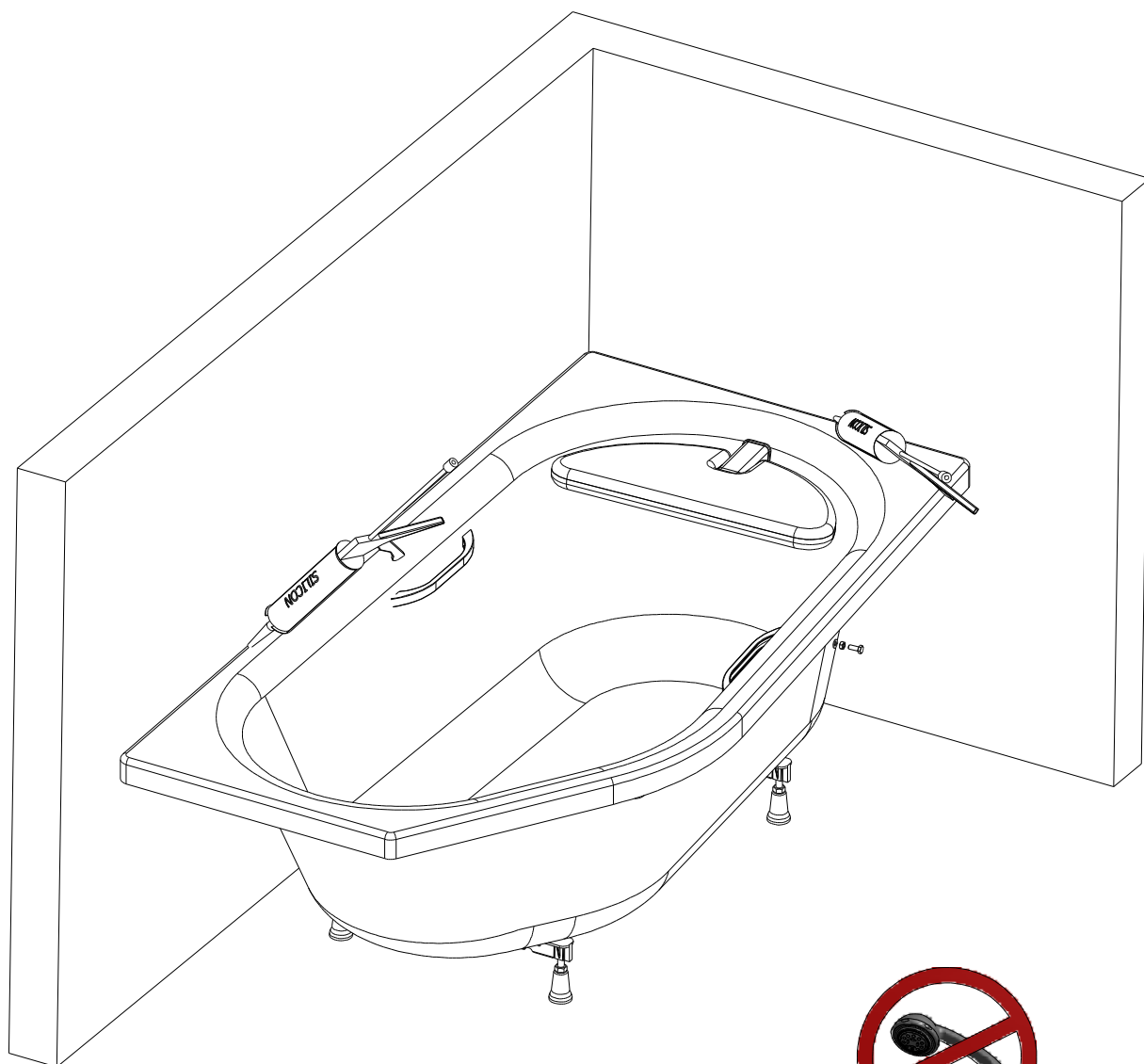


8x n3,9x16



1

2



Roltechnik a.s.; Czech Republic, 56933 Třebaňov 160,  
tel.:+420 461 324 301, fax: +420 461 324 297,  
<http://www.roltechnik.com>; e-mail: [objednavky@roltechnik.cz](mailto:objednavky@roltechnik.cz)