

# Scape Duo

RGB LIGHTING

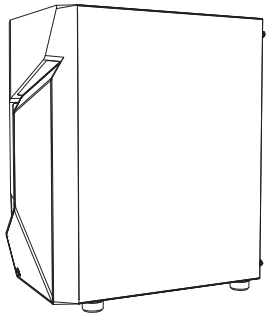
RGB Mid Tower Case

Save Money. Build Better.

User Manual  
Manual del usuario  
Bedienungsanleitung  
Manual d'utilisation

Manuale dell'utente  
Podręcznik użytkownika  
Руководство пользователя  
Manual de utilizador

使用説明書/使用说明书  
ユーザーズマニュアル  
Нұсқаулары  
Talimatlar



AeroCool

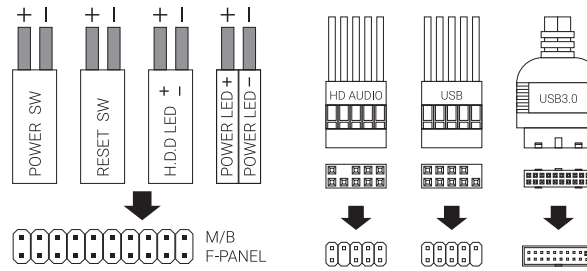
aerocool.io

## Front I/O Cable Connection

Front I/O Connectors

(Please refer to the motherboard's manual for further instructions).

Note: Specifications may vary depending on your region. Contact your local retailer for more information.

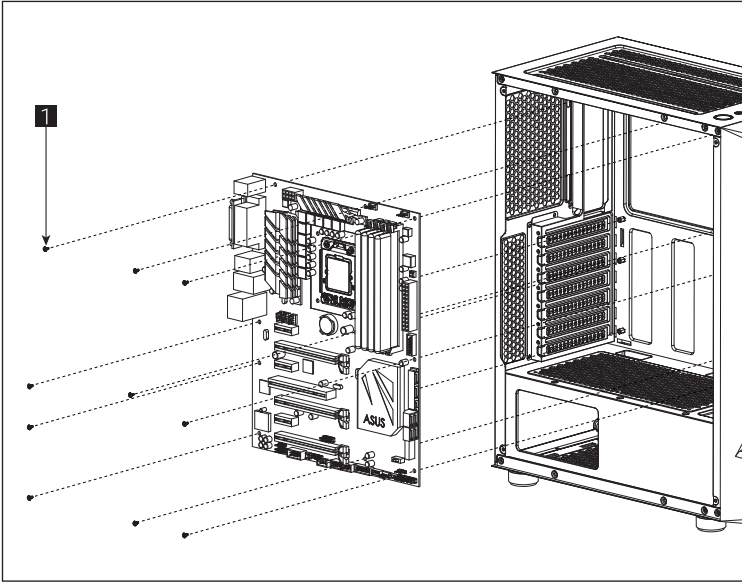


## Accessory Bag Contents

- |   |                        |   |                      |
|---|------------------------|---|----------------------|
| 1 | SSD Screw MB Screw     | 2 | PSU Screw PCI Screw  |
| 3 | 3.5" HDD Special Screw | 4 | MB Standoff          |
| 5 | HDD Screw              | 6 | 3.5" HDD Thumb Screw |
| 7 | HDD Screw              | 8 | Cable Tie            |

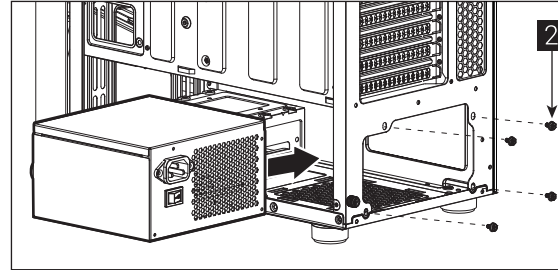
## How to Install Guide

### (1) Install Motherboard



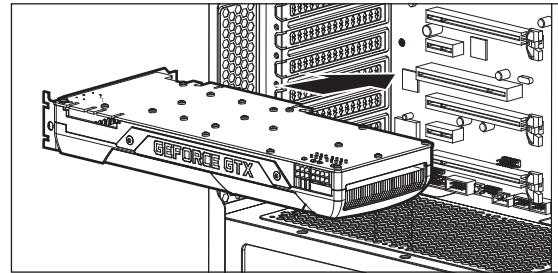
- English**  
Install Motherboard
- Español**  
Instalación de Placa madre
- Deutsche**  
Lüfter installieren
- Français**  
Installer carte mère
- Italiano**  
Installazione della scheda madre
- Polski**  
Instalacja płyty głównej
- Русский**  
Установите материнскую плату
- Português**  
Instalar a placa principal
- 繁体/简体**  
安装主板/安装主机板
- 日本語**  
マザーボードを取り付けます
- Қазақ тілі**  
Аналық тақтаны орнатыңыз
- Türkçe**  
Anakart yükleyin

### (2) Install PSU



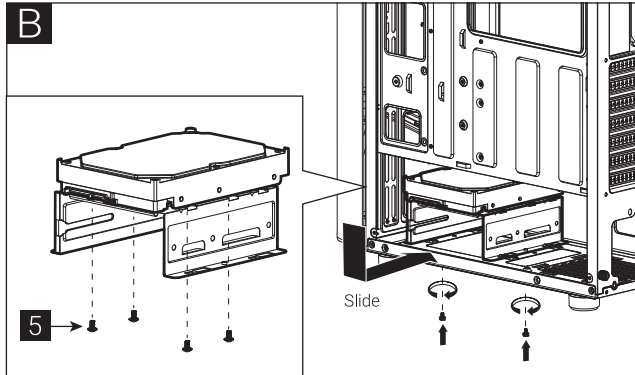
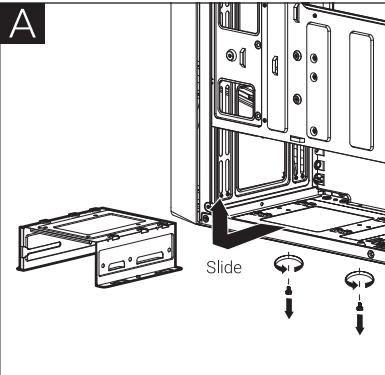
- English**  
Install PSU
- Español**  
Instalación de Fuente
- Deutsche**  
Netzteil installieren
- Français**  
Installer unité d'alimentation
- Italiano**  
Installazione della PSU
- Polski**  
Instalacja zasilacza
- Русский**  
Установите блок питания
- Português**  
Instalar a fonte de alimentação
- 繁体/简体**  
安裝電源供應器/安裝电源供应器
- 日本語**  
PSUを取り付けます
- Қазақ тілі**  
Көрек блогын орнатыңыз
- Türkçe**  
PSU yükleyin

### (3) Install Add-on Card

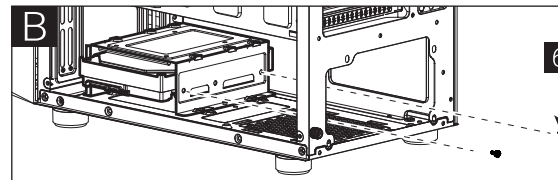
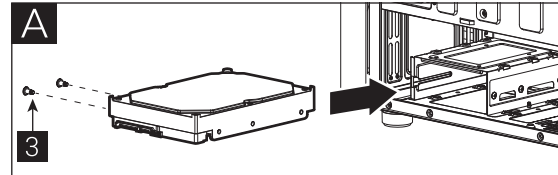


- English**  
Install add-on Card
- Español**  
Inserte la tarjeta add-on
- Deutsche**  
Setzen Sie die Erweiterungskarte ein
- Français**  
Insérez la carte d'extension
- Italiano**  
Inserire la scheda aggiuntiva
- Polski**  
Włóż dodatkową kartę
- Русский**  
Установите плату расширения
- Português**  
Insira a placa suplementar
- 繁体/简体**  
安裝擴充卡/安裝擴充卡
- 日本語**  
ドオンカードを挿入します
- Қазақ тілі**  
Кеңейту тақшасын салыңыз
- Türkçe**  
Eklenti Yükleme Kartı

### (4a) Install 3.5" HDD x 1

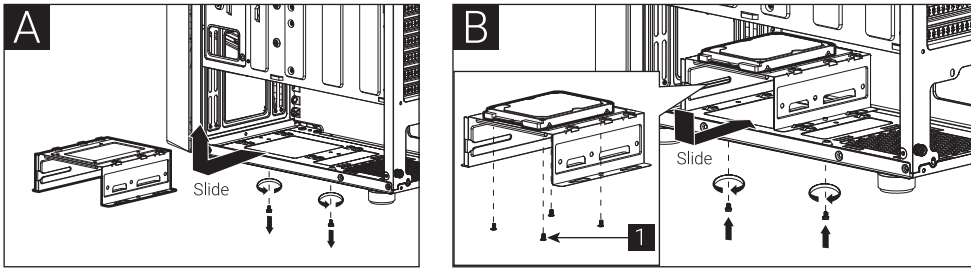


### (4b) Install 3.5" HDD x 1



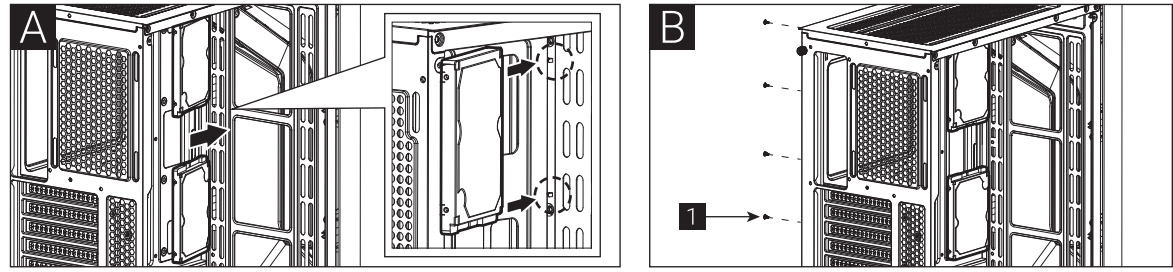
- English**  
Install 3.5" HDD
- Español**  
Instalación de 3.5" HDD
- Deutsche**  
3,5-Zoll-Festplatte installieren
- Français**  
Installer disque dur 3,5"
- Italiano**  
Installare l'unità HDD 3,5"
- Polski**  
Instalacja HDD 3,5"
- Русский**  
Установите 3.5" жесткий диск
- Português**  
Instalar o HDD de 3,5"
- 繁体/简体**  
安裝3.5" 硬碟/安裝3.5" 硬盘
- 日本語**  
3.5インチHDDを取り付けます
- Қазақ тілі**  
3.5 «қатты дискіні» орнатыңыз
- Türkçe**  
Yükleme 3.5" HDD

(5a) Install 2.5" SSD x 1



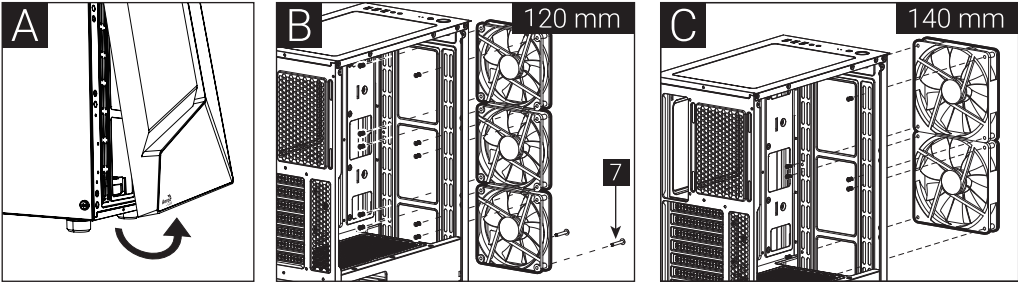
<b>English</b> Install 2.5" SSD	<b>Español</b> Instalación de 2.5" SSD	<b>Deutsche</b> 2,5-Zoll-SSD installieren
<b>Русский</b> Установите 2.5" жесткий диск	<b>Português</b> Instalar o SSD de 2,5"	<b>繁体中/简体中</b> 安装2.5" 硬盘/安装2.5" 硬盘

(5b) Install 2.5" SSD x 2



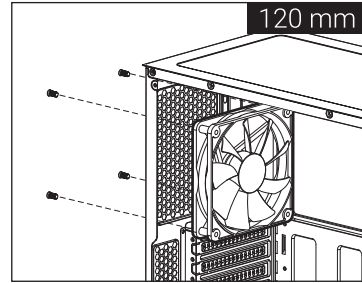
<b>Français</b> Installer disque dur 2,5"	<b>Italiano</b> Installare l'unità SSD 2,5"	<b>Polski</b> Instalacja SSD 2,5"
<b>日本語</b> 2.5インチSSDを取り付けます	<b>Қазақ тілі</b> 2.5 «қатты дискіні» орнатыңыз	<b>Türkçe</b> Yüklemeye 2.5 "SSD

(6a) Install Front Fans



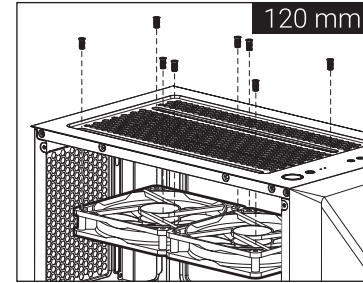
<b>English</b> Install Fan	<b>Español</b> Instalación de Ventilador	<b>Deutsche</b> Lüfter installieren
<b>Русский</b> Установите вентилятор	<b>Português</b> Instalar as ventoinhas	<b>繁体中/简体中</b> 安装机箱风扇/安装机箱风扇

(6b) Install Rear Fan



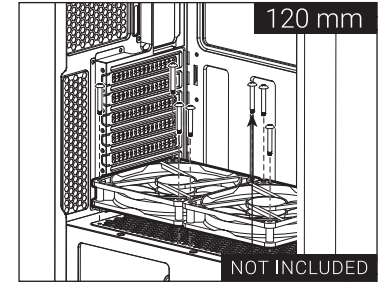
<b>Français</b> Installer ventilateur
<b>日本語</b> ファンを取り付けます

(6c) Install Top Fans



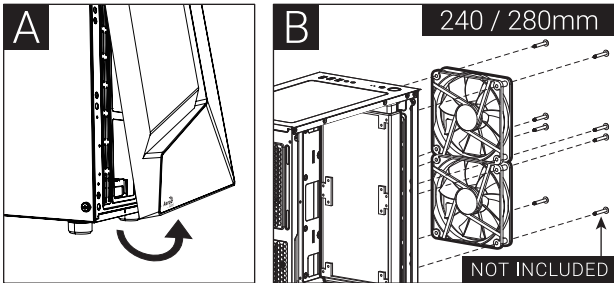
<b>Italiano</b> Installazione della ventola
<b>Қазақ тілі</b> Желдеткіш орнатыңыз

(6d) Install PSU Fans

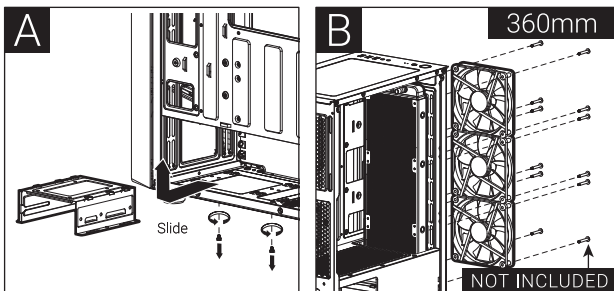


<b>Polski</b> Instalacja wentylatora
<b>Türkçe</b> Fan yükleyin

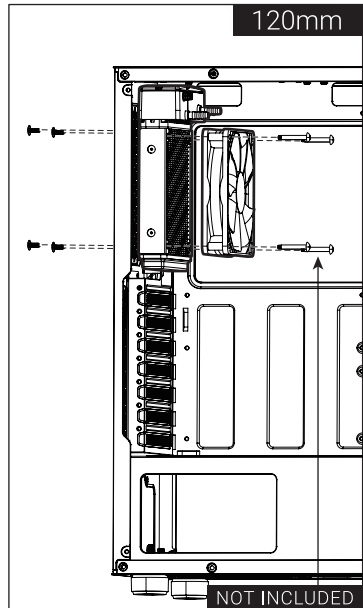
(7a) Install Front Radiator



(7b) Install Front Radiator

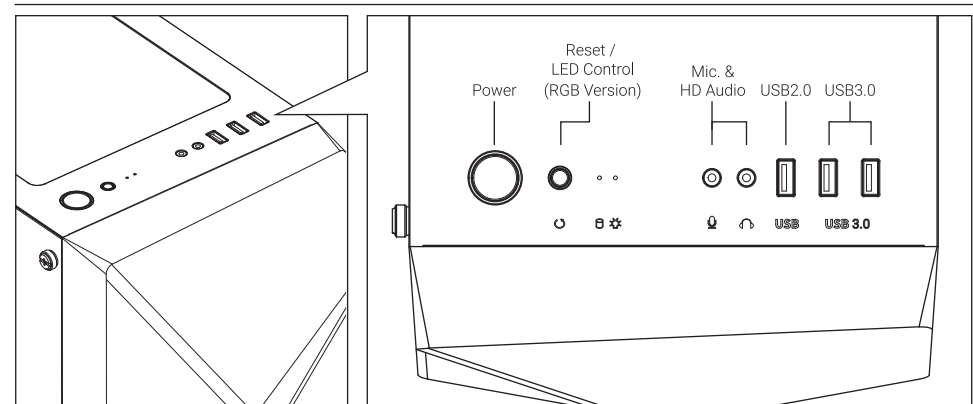


(7c) Install Rear Radiator



<b>English</b> Install the radiator
<b>Español</b> Instalar radiador
<b>Deutsche</b> Lüfter einbauen
<b>Français</b> Installer le radiateur
<b>Italiano</b> Installare radiatore
<b>Polski</b> Zainstaluj chłodnicę
<b>Русский</b> Установите радиатор
<b>Português</b> Instale o radiador
<b>繁体中/简体中</b> 安装散热器/安装散热器
<b>日本語</b> ラジエーターの取り付け
<b>Қазақ тілі</b> радиаторды орнатыңыз
<b>Türkçe</b> radyatör takın

I/O Panel



Press and hold LED Control Button for 2 sec to turn off LED.  
(For RGB Version Only)

Note : Specifications may vary depending on your region.  
Contact your local retailer for more information.