



MAUNFELD

ТЕХНИКА НОВОГО ВРЕМЕНИ

RU

ПОДРОБНАЯ ИНСТРУКЦИЯ

ПО ЭКСПЛУАТАЦИИ
МОРОЗИЛЬНИКА, тип: MFFR

MFFR116NFW

MFFR116NFx



Ver.01

www.maunfeld.ru

БЛАГОДАРИМ ВАС

за доверие и поздравляем с приобретением нового изделия.

Для более удобного и простого использования изделия мы подготовили подробную инструкцию по эксплуатации. Пожалуйста, внимательно прочитайте данную инструкцию перед установкой или использованием прибора. Она поможет Вам быстрее познакомиться с новым изделием

Данное руководство содержит важную информацию по безопасной установке, использованию Вашего изделия и уходу за ним, а также необходимые предупреждения, которые позволят Вам извлечь максимальную пользу из изделия.

Храните данное руководство в надежном и удобном месте с тем, чтобы пользоваться им при необходимости.

Инструкцию по эксплуатации Вы также можете найти на нашем сайте:

www.maunfeld.ru

СОДЕРЖАНИЕ

стр.3	ОБЩИЕ МЕРЫ БЕЗОПАСНОСТИ
стр.7	СПЕЦИАЛЬНЫЕ МЕРЫ БЕЗОПАСНОСТИ
стр.8	РАСШИФРОВКА АББРЕВИАТУР
стр.9	ТЕХНИЧЕСКИЕ ДАННЫЕ
стр.10	ДАННЫЕ ПО ЭНЕРГОПОТРЕБЛЕНИЮ
стр.11	ПОДКЛЮЧЕНИЕ К ЭЛЕКТРОСЕТИ
стр.12	РЕКОМЕНДАЦИИ ПО УСТАНОВКЕ
стр.14	РАЗМЕРЫ ПРИБОРА И УСТАНОВКА
стр.17	ПЕРЕНАВЕШИВАНИЕ ДВЕРИ
стр.20	КЛИМАТИЧЕСКИЙ КЛАСС
стр.21	ОПИСАНИЕ МОРОЗИЛЬНИКА
стр.22	РЕЖИМЫ РАБОТЫ ПРИБОРА
стр.23	ПАНЕЛЬ УПРАВЛЕНИЯ
стр.24	ФУНКЦИИ ПРИБОРА
стр.26	МОРОЗИЛЬНАЯ КАМЕРА
стр.27	СОВЕТЫ ПО ХРАНЕНИЮ ПРОДУКТОВ
стр.29	ВЫКЛЮЧЕНИЕ ПРИБОРА
стр.30	СОВЕТЫ ПО ЭНЕРГОСБЕРЕЖЕНИЮ
стр.31	ТЕХНОЛОГИЯ NOFROST
стр.32	ЧИСТКА И УХОД
стр.33	УСТРАНЕНИЕ НЕИСПРАВНОСТЕЙ
стр.36	ТРАНСПОРТИРОВКА И УТИЛИЗАЦИЯ
стр.37	СЕРВИСНОЕ ОБСЛУЖИВАНИЕ
стр.38	ИНФОРМАЦИЯ ОТ ПРОИЗВОДИТЕЛЯ

МЕРЫ БЕЗОПАСНОСТИ

ОПИСАНИЕ ПРИБОРА

УСТАНОВКА ПРИБОРА

ЭКСПЛУАТАЦИЯ ПРИБОРА

УХОД И ОБСЛУЖИВАНИЕ

ИНФОРМАЦИЯ ОТ ПРОИЗВОДИТЕЛЯ

МЕРЫ БЕЗОПАСНОСТИ

Внимательно ознакомьтесь с инструкцией по эксплуатации и сохраните ее для дальнейшего использования!

Данный прибор был протестирован и сертифицирован в соответствии со всеми действующими стандартами по электрической части и стандартами безопасности.

ОБЩИЕ МЕРЫ БЕЗОПАСНОСТИ



Данный прибор должен быть установлен и подключён в соответствии с действующими правилами.

- Производитель, как и импортер, не несут ответственности перед конечным пользователем, если пользователь по каким-то причинам не ознакомился с данной инструкцией должным образом или она была утеряна или испорчена.
- Данный морозильник предназначен для бытового использования и не может использоваться для целей, не оговоренных в данной инструкции.
- Удалите упаковочные ленты, скотч и наклейки до начала эксплуатации прибора. Остатки клея после удаления наклеек и скотча можно легко смыть, нанеся небольшое количество жидкого моющего средства для посуды и слегка потерев. Внутренние стенки морозильника можно вымыть раствором теплой мыльной воды с пищевой содой (1 чайная ложка соды на литр воды) Затем протрите влажной тряпкой и вытрите насухо.
- Дайте морозильнику простоять 1 час с открытыми дверями, чтобы он просох и проветрился.

МЕРЫ БЕЗОПАСНОСТИ

- Не используйте острые инструменты, растворители, горючие жидкости и металлические щетки для удаления остатков клея, так как это может повредить поверхность морозильника.
- После распаковки прибора убедитесь, что отсутствуют видимые повреждения. Если прибор был повреждён во время транспортировки, не используйте его, обратитесь к поставщику немедленно. В этом случае сохраните все упаковочные материалы.
- Не переворачивайте морозильник и не кладите его на бок. Передвигая морозильник, не наклоняйте его более чем на 45° от вертикального положения. Поднимая его, никогда не придерживайте за ручку двери, верхнюю панель или трубки, так как велика вероятность деформирования и отламывания упомянутых частей.
- После установки морозильника необходимо тщательно его протереть перед использованием. Помойте ящики и полки в теплой мыльной воде и высушите. При использовании в первый раз морозильник может иметь запах. После включения морозильника и начала охлаждения запах выветрится.
- При первом включении или после долгого перерыва работы, морозильник начнет работать непрерывно до тех пор пока не наберет указанную температуру. Рекомендуется перед загрузкой продуктов в морозильник дать ему проработать не менее 2 часов.

МЕРЫ БЕЗОПАСНОСТИ



Изготовитель не несёт ответственности за неправильную установку и использование оборудования.

- Гарантия на данный прибор действительна только при его бытовом использовании.
- Никогда не используйте механические или иные приспособления для ускорения процесса оттаивания, если иное не одобрено изготовителем.
- Будьте осторожны и внимательны, чтобы не повредить трубки морозильного контура.
- Не допускайте повреждения системы циркуляции хладагента.
- Не располагайте продукты вблизи от распределителя холодного воздуха. Соблюдайте размещение допустимого количества продуктов, чтобы обеспечить нормальную циркуляцию воздуха.
- Не накрывайте корпус морозильника тканью и подобными материалами, так как это может неблагоприятно сказаться на работе прибора.
- Держите вентиляционные отверстия морозильника открытыми.
- Не используйте морозильник на открытом воздухе или под дождем.
- Морозильник не предназначен для эксплуатации в неотопливаемых помещениях или гаражах.
- Не пытайтесь ремонтировать морозильник самостоятельно. Это опасно для вас и технических параметров изделия. Любое повреждение кабеля может привести к короткому замыканию, возгоранию или поражению электрическим током.

МЕРЫ БЕЗОПАСНОСТИ

- Не используйте поврежденный или старый штепсель.
- Не тяните, не сгибайте и не повреждайте шнур.
- При повреждении шнура обратитесь к сертифицированному специалисту для ремонта или замены шнура.
- Не вставляйте и не извлекайте штепсель из розетки мокрыми руками во избежание повреждений электрическим током.
- Не перегружайте полки и ящики.
- Не храните стеклянные бутылки или банки с напитками (особенно газированные напитки) в морозильной камере.

ХЛАДАГЕНТ И РИСК ВОЗНИКНОВЕНИЯ ПОЖАРА



морозильник содержит небольшое количество хладагента (R600a) в морозильном контуре.

- морозильник содержит хладагент R600a, который не опасен для окружающей среды, но горюч. Убедитесь, что трубки с хладагентом не были повреждены во время транспортировки и монтажа, иначе утечка хладагента может привести к пожару.
- В случае если утечка хладагента (R600a) произошла, то не держите зажженные свечи, лампы и другие предметы с открытым пламенем и иные источники воспламенения возле морозильника и тщательно проветрите помещение, чтобы избежать риска возникновения пожара.
- Не храните в морозильнике предметы, которые обладают легковоспламеняющимся составом (например, спреи и аэрозоли).
- Количество хладагента в морозильнике указано на этикетке внутри морозильника.

МЕРЫ БЕЗОПАСНОСТИ

СПЕЦИАЛЬНЫЕ МЕРЫ БЕЗОПАСНОСТИ

(В ОТНОШЕНИИ ДЕТЕЙ И ЛЮДЕЙ С ОГРАНИЧЕННЫМИ ВОЗМОЖНОСТЯМИ)

- Не разрешайте детям играть с прибором.
- Прибор не предназначен для использования детьми. Держите прибор и его кабель в недоступном для детей месте.
- В целях безопасности храните упаковку (полиэтиленовую пленку, коробку, пенопластовые вкладыши и прочее) вне пределов их досягаемости.



Внимание! Не разрешайте маленьким детям играть с упаковочной пленкой, так как это может привести к удушью!

- Не допускается использование этого устройства лицами с ограниченными физическими, сенсорными и умственными возможностями, а также лицами с недостатком опыта и знаний, если они не находятся под присмотром, и им не были разъяснены способы безопасного обращения с устройством и опасности с ним связанные.

Производитель не несёт ответственности за повреждения, вызванные пренебрежением требованиями безопасности, несоблюдением правил эксплуатации изделия или некорректной настройкой органов управления.

ОПИСАНИЕ ПРИБОРА

РАСШИФРОВКА АББРЕВИАТУР

W – WHITE – БЕЛЫЙ

NF – NOFROST – СИСТЕМА
ОХЛАЖДЕНИЯ

MFFR116NFW

116 – ВЫСОТА МОДЕЛИ

FR – FREEZER – МОРОЗИЛЬНИК

F – FREESTANDING – ОТДЕЛЬНОСТОЯЩИЙ

M – MAUNFELD

ОПИСАНИЕ ПРИБОРА

ТЕХНИЧЕСКИЕ ДАННЫЕ

ХАРАКТЕРИСТИКИ	MFFR116NFW
НАПРЯЖЕНИЕ	220-240 В~, 50 Гц
УПРАВЛЕНИЕ	Электронное
МАТЕРИАЛ ИСПОЛНЕНИЯ	Металл
ТИП	Однокамерный
РАСПОЛОЖЕНИЕ	Отдельностоящий
ОБЪЁМ МОРОЗИЛЬНИКА ОБЩИЙ / ПОЛЕЗНЫЙ	134 / 122 л
ХЛАДАГЕНТ	R600a
СИСТЕМА ОХЛАЖДЕНИЯ	NO FROST
ВНЕШНИЕ РАЗМЕРЫ (ШхГхВ)	475x565x1165 мм
ВЕС НЕТТО	30 кг

ДОПОЛНИТЕЛЬНЫЕ ХАРАКТЕРИСТИКИ	ЗНАЧЕНИЕ
РЕГУЛИРУЕМЫЕ НОЖКИ	Да
ПЕРЕНАВЕШИВАНИЕ ДВЕРЕЙ	Да
КОЛИЧЕСТВО ЯЩИКОВ	1 шт.
КОЛИЧЕСТВО ПОЛОК	4 шт.
ПОЛКА НА ДВЕРЦЕ	1 шт.

Помимо режима морозильной камеры (температура от -16 до -24°C), данную модель можно использовать в режиме холодильника, с температурой внутри от 2 до 8°C, а также в других режимах, в том числе для хранения прохладительных напитков и вина.

Ознакомьтесь с описаниями режимов в разделе «Эксплуатация прибора».

ОПИСАНИЕ ПРИБОРА

ДАННЫЕ ПО ЭНЕРГОПОТРЕБЛЕНИЮ

ХАРАКТЕРИСТИКИ	ЗНАЧЕНИЕ
НАИМЕНОВАНИЕ МОДЕЛИ	MFFR116NFW
ХОЛОДОПРОИЗВОДИТЕЛЬНОСТЬ	7,5 кг / 24 ч
КЛАСС ЭНЕРГОЭФФЕКТИВНОСТИ	A+
КЛИМАТИЧЕСКИЙ КЛАСС	SN, N, ST, T
УРОВЕНЬ ШУМА	40 дБ
КЛАСС ЗАЩИТЫ	I
ОБЩАЯ ВХОДНАЯ МОЩНОСТЬ	83 Вт
НОМИНАЛЬНАЯ СИЛА ТОКА	0,94 А
ПОТРЕБЛЯЕМАЯ МОЩНОСТЬ	217 кВт*ч/год

ЭКОЛОГИЧЕСКОЕ ПРЕДУПРЕЖДЕНИЕ

После установки изделия, пожалуйста, выбрасывайте упаковочный материал, принимая во внимание условия безопасности и охраны окружающей среды. Для повторного использования выброшенного упаковочного материала, выбрасывайте его в специально предусмотренные мусороприемники, в зависимости от особенностей мусора (фольга, картон, пенопласт). Прежде чем выбросить в мусор какой-либо электрическое изделие, отрежьте его кабель, чтобы предотвратить использование этого изделия другими.



ПОДКЛЮЧЕНИЕ К ЭЛЕКТРОСЕТИ

- После распаковки прибора рекомендуется выждать паузу примерно в 4 часа перед первым подключением морозильника к электросети, это необходимо для возврата хладагента в компрессор.
- Перед подключением морозильника к сети электропитания убедитесь в том, что параметры электросети соответствуют параметрам, указанным на технической этикетке, расположенной на корпусе прибора.
- Морозильник должен быть подключен только к однофазной сети переменного тока 220 - 240 В~ / 50 Гц. Используйте розетку с заземлением. При отсутствии такой розетки ее должен установить сертифицированный специалист-электрик.
- Если у Вас бывают скачки напряжения, то рекомендуется использовать стабилизатор напряжения с автоматической регулировкой напряжения.
- Питание в розетке должно соответствовать показателям прибора.
- Рекомендуется подключение к отдельной розетке, к которой не будут подключаться другие электрические приборы.
- Не используйте удлинитель.
- Убедитесь, что вилка и шнур питания не повреждены. В противном случае это может привести к короткому замыканию, поражению электрическим током или перегреву и даже вызвать пожар.
- При отключении морозильника от сети электропитания последующее подключение к сети следует производить не ранее, чем через 10 минут. Несоблюдение этого правила может привести к отказу компрессора.
- При отключении морозильника от сетевой розетки всегда придерживайте вилку.

РЕКОМЕНДАЦИИ ПО УСТАНОВКЕ

- Поместите морозильник в такое место, которое исключает попадание прямых солнечных лучей.
- Размещайте морозильник вдали от источников тепла, таких как печи, плиты, радиаторы отопления, камины или обогреватели. морозильник должен находиться на расстоянии минимум 10 см от кухонных плит и духовок.
- Устанавливайте Ваш морозильник в сухом месте подальше от источников большой влажности.
- Согласно рекомендациям, отношение общего объема помещения в котором установлен морозильник к количеству хладагента в морозильном контуре должно составлять менее 8 г/м³. Количество хладагента в морозильном контуре указано на заводской табличке на корпусе прибора.
- В целях повышения эффективности системы охлаждения необходимо обеспечивать хорошую вентиляцию вокруг морозильника для отвода тепла. По этой причине, вокруг морозильника должно быть достаточно свободного пространства. Система охлаждения в задней части морозильника не должна касаться задней стенки. Чем больше расстояние от стенки, тем лучше для работы морозильника. Убедитесь, что между задней частью прибора и задней стенкой имеется пространство. Рекомендуемое расстояние установки морозильника:
 - не менее 100 мм от боковых стенок прибора до стен или кухонной мебели;
 - не менее 50 мм от задней стенки прибора до стены или кухонной мебели.

УСТАНОВКА ПРИБОРА

РЕКОМЕНДАЦИИ ПО УСТАНОВКЕ

- При выборе места для установки морозильника убедитесь, что полному открытию его дверей ничто не будет препятствовать. Руководствуйтесь схемой на следующей странице.
- Убедитесь, что пол плоский и твердый. Установка морозильника на ковровое покрытие может стать причиной перегрева. Чтобы избежать этого, необходимо положить резиновый коврик или деревянную подставку на ковровое покрытие, тем самым обеспечив зазор в 2,5 см.
- Регулируемые передние опоры необходимо установить на соответствующей высоте, чтобы обеспечить устойчивость и правильную работу морозильника.
- При установке обратитесь за помощью и устанавливайте морозильник вдвоем. Эта мера необходима как для Вашей безопасности, так и для безопасной установки самого прибора.
- Благодаря тому, что верхняя поверхность прибора выдерживает нагрев до +100°C, сверху данного морозильника можно разместить микроволновую печь.

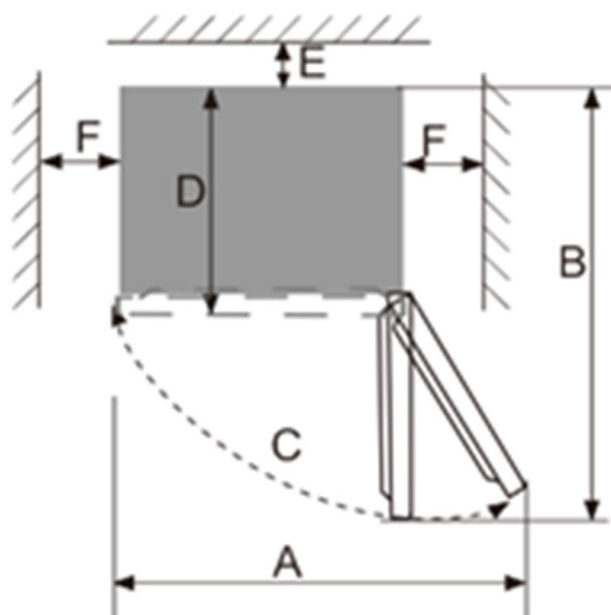
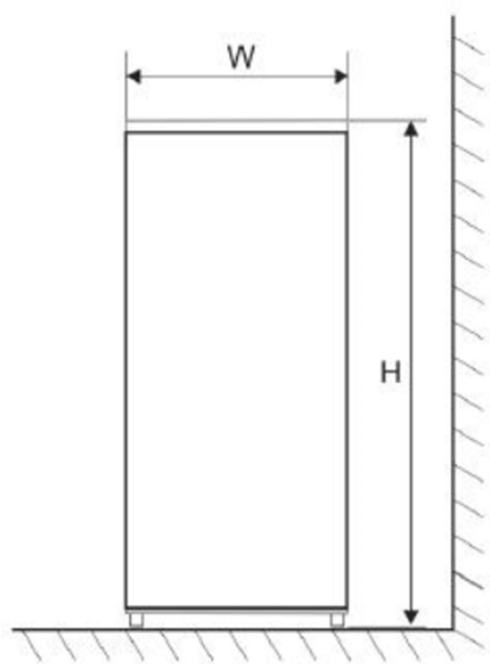


Данная модель морозильника **не** предназначена для встраивания в нишу, шкаф или кухонную мебель.

УСТАНОВКА ПРИБОРА

РАЗМЕРЫ ПРИБОРА

W	D	H	A	B	C (°)	E	F
475 мм	565 мм	1155 мм	766 мм	997 мм	130	50 мм	100 мм



Примечание: На рисунках иллюстрируется пространство, необходимое для морозильной камеры.

УСТАНОВКА ПРИБОРА

ПРОЦЕСС УСТАНОВКИ ПРИБОРА

Поместите морозильник на твердое и ровное основание (пол), чтобы он был устойчивым. Неправильная установка вызовет лишнюю вибрацию и шум при работе.

Подключите прибор к сети электропитания.

- Если морозильник установлен в месте с повышенной влажностью, убедитесь, что провод заземления и автоматический выключатель утечки находятся в нормальном состоянии.
- Если из-за контакта морозильника со стеной возникает вибрационный шум или если стенка почернела из-за конвекции воздуха вокруг компрессора, отодвиньте морозильник от стены.
- морозильник может вызвать помехи на мобильном телефоне, стационарном телефоне, радиоприемнике, телевизоре, расположенными рядом, поэтому старайтесь держать эти электроприборы как можно дальше от морозильника.

УСТАНОВКА ПРИБОРА

РЕКОМЕНДАЦИИ ПО ВЫРАВНИВАНИЮ ПРИБОРА

Выравнивание морозильника необходимо для устранения вибрации. Если уровень морозильника не отрегулирован должным образом во время установки, двери могут неплотно закрываться, что может привести к проблемам с охлаждением, замораживанием, поддержанием уровня влажности.

Рекомендуется выравнивать прибор следующим образом:

1. Расположите морозильник на месте установки.
2. Откручивайте регулируемые ножки до момента касания их с полом.
3. Отклоните морозильник назад на 10 мм или 0,5°, сделав 1-2 дополнительных оборота регулируемых ножек.



УСТАНОВКА ПРИБОРА

ПЕРЕНАВЕШИВАНИЕ ДВЕРИ

При необходимости Вы можете изменить стороны открывания дверей.



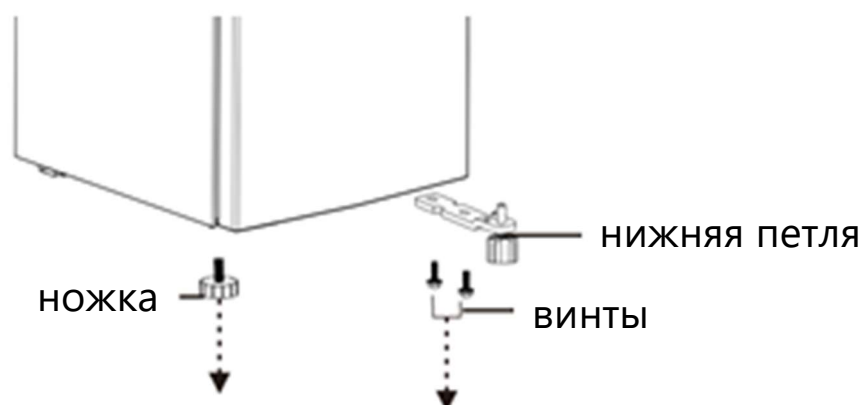
Внимание! Морозильная камера должен быть отключена от сети во время перевешивания двери.

1. Открутите винты на задней части верхней крышки прибора, затем потяните крышку сначала горизонтально, а затем вверх, чтобы снять её. Выкрутите винты, которые крепят верхнюю петлю к двери, затем снимите петлю.



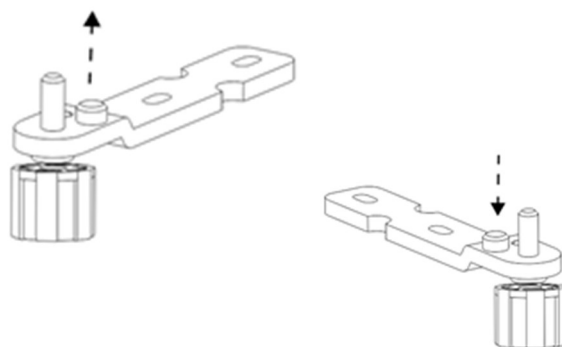
2. Снимите дверь морозильной камеры.

3. Выкрутите винты, которые держат нижнюю петлю, затем снимите петлю. Выкрутите регулирующую ножку.



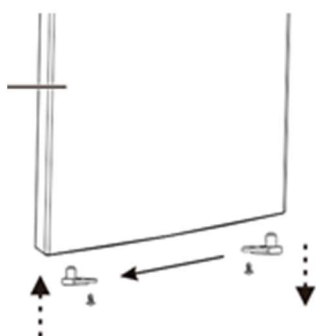
УСТАНОВКА ПРИБОРА

4. Снимите шайбу и гайку, которые крепят вал штифта к отверстию в нижней петле, затем снимите вал. Вставьте штифт в другое отверстие на нижней петле и закрепите вал с помощью шайбы и гайки.



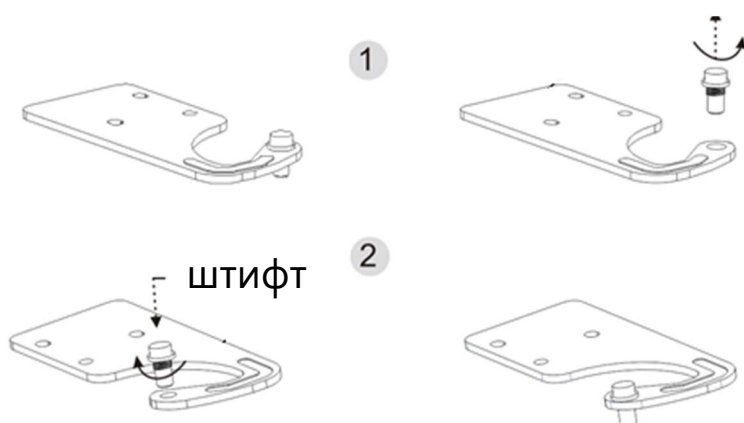
6. Установите нижнюю петлю на другую сторону прибора. Установите регулируемую ножку на место, где раньше была петля.
7. Выверните винт, которым крепится ограничитель дверцы с одной стороны дверцы, затем снимите ограничитель дверцы и установите на противоположную сторону.

дверь морозильной камеры



дверной ограничитель

8. Переустановите конфигурацию верхней петли, как описано ниже:



штифт

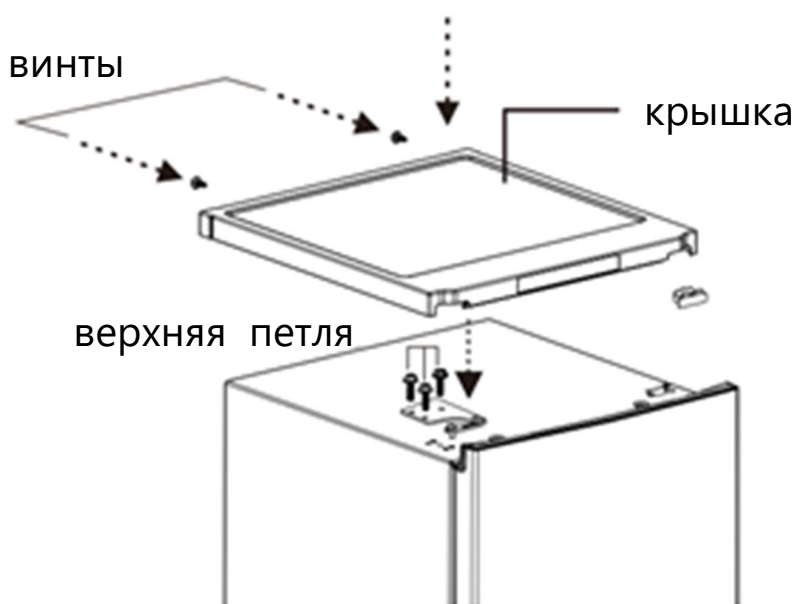
- выкрутите штифт из верхней петли.
- переверните петлю, чтобы она была расположена как указано на нижнем рисунке и вкрутите штифт.

УСТАНОВКА ПРИБОРА

9. Установите дверцу прибора на петли.

10. Закрепите верхнюю петлю с помощью выкрученных ранее винтов. Выровняйте дверцу и проверьте, что она плотно закрывается, прежде чем затянуть винты.

11. Установите верхнюю крышку прибора на место.



Ещё раз убедитесь, что дверца установлена ровно и закрывается плотно без зазоров. После этого затяните крепления петель.

ЭКСПЛУАТАЦИЯ ПРИБОРА

КЛИМАТИЧЕСКИЙ КЛАСС

Данный морозильник выполняет свои функции при условии соблюдения требования климатического класса. Соответствие климатического класса температурным условиям приведены в таблице ниже.



Внимание! На внутреннюю температуру морозильника могут оказывать влияние следующие факторы:

- расположение морозильника;
- температура окружающей среды;
- частота открывания дверей.

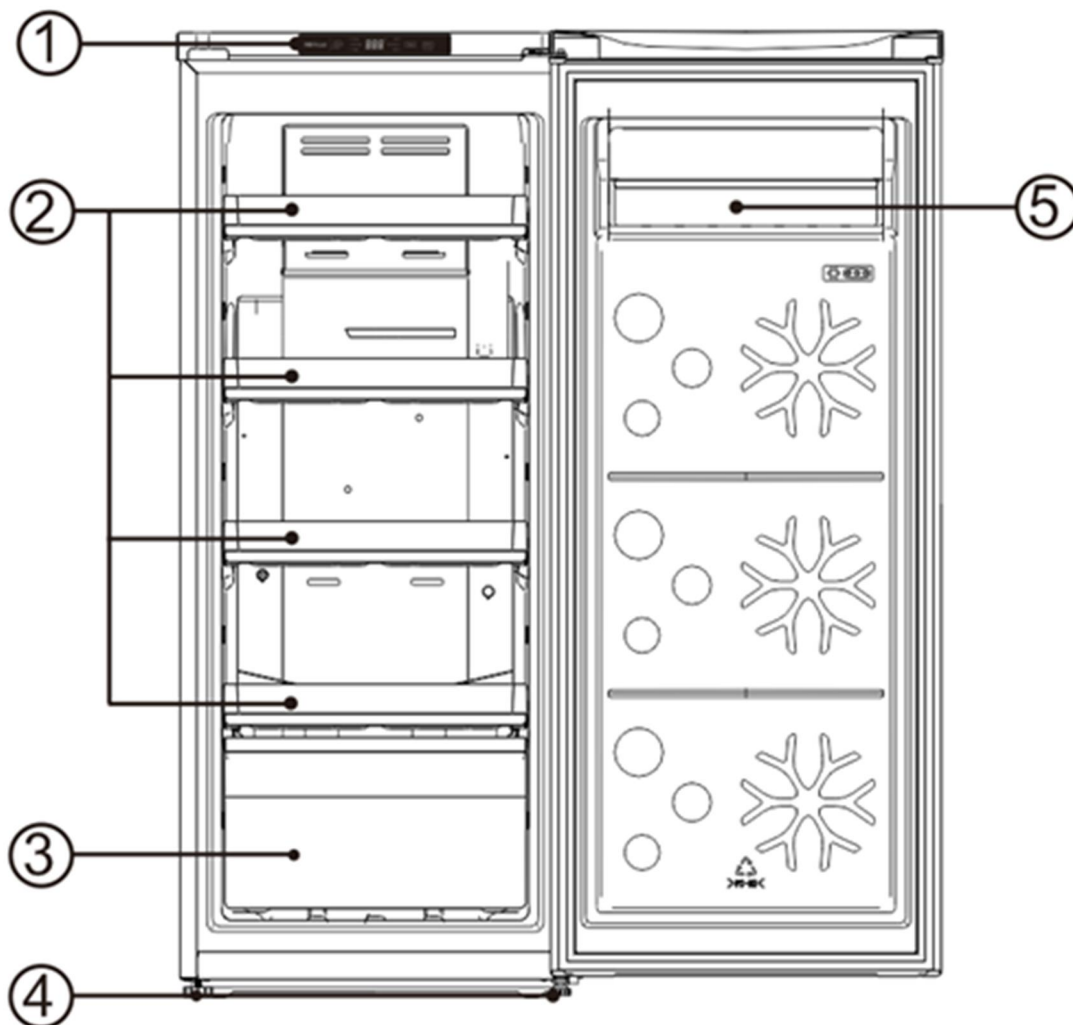
Климатический класс Вашего морозильника указан в технических характеристиках в данном Руководстве и на технической этикетке на морозильнике.

КЛИМАТИЧЕСКИЙ КЛАСС	ТЕМПЕРАТУРА ОКРУЖАЮЩЕЙ СРЕДЫ
SN	от +10°C до +32°C
N	от +16°C до +32°C
ST	от +16°C до +38°C
T	от +16°C до +43°C

Примечание: при работе в условиях, отличных от указанных (за пределами номинального диапазона температур окружающей среды), прибор может быть не в состоянии поддерживать желаемую температуру в отсеке.

ЭКСПЛУАТАЦИЯ ПРИБОРА

ОПИСАНИЕ МОРОЗИЛЬНИКА



1. Панель управления.
2. Полки.
3. Нижний ящик.
4. Регулируемые ножки.
5. Полка на дверце прибора.

Примечание: В силу постоянного развития и технологических инноваций, описание прибора в данном руководстве может не полностью соответствовать вашему морозильнику.

ЭКСПЛУАТАЦИЯ ПРИБОРА

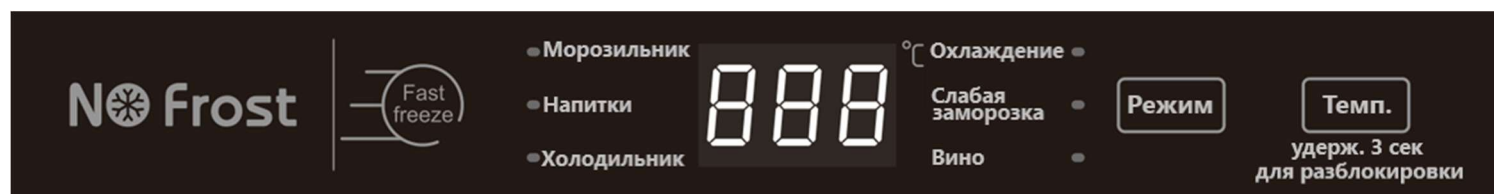
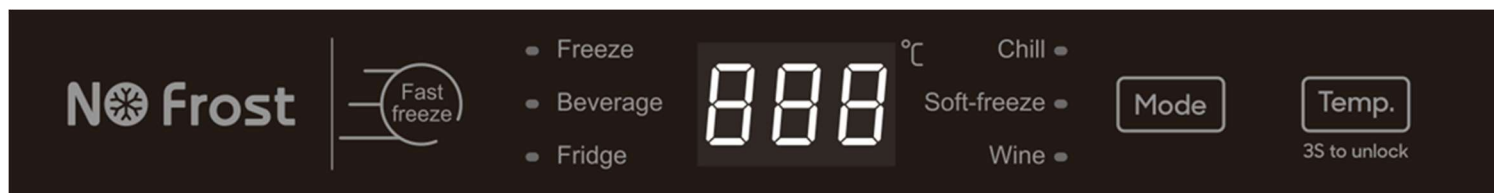
РЕЖИМЫ РАБОТЫ ПРИБОРА

Данный прибор может работать в шести температурных режимах.

Режим	Температура	Назначение
Морозильник (Freeze)	от -24°C до -16	Для заморозки и длительного хранения продуктов
Холодильник (Fridge)	от 2 до 8°C	Для хранения и охлаждения продуктов питания.
Напитки (Beverage)	4 / 6 / 8 / 10 / 12°C	Для хранения напитков.
Охлаждение (Chill)	от -3 до 3°C	Для хранения деликатесов, требующих особого температурного режима.
Слабая заморозка (Soft Freeze)	от -8 до -3°C	Для хранения свежих морепродуктов и рыбы.
Вино (Wine)	5 / 8 / 10 / 11 / 12 / 14 / 15°C	Для хранения бутылок с вином.

ЭКСПЛУАТАЦИЯ ПРИБОРА

ПАНЕЛЬ УПРАВЛЕНИЯ



После первого включения прибора прозвучит звуковой сигнал, все кнопки будут подсвечены на две секунды. Если не будет нажата ни одна кнопка в течение трёх минут, дисплей погаснет, панель управления будет автоматически заблокирована.

Для разблокировки панели управления и начала работы с прибором нажмите на кнопку «Temp.» и удерживайте нажатой в течение 3 секунд.

Выбор режима

Для установки температурного режима используется кнопка «Mode». При нажатии на кнопку, на панели управления будут поочерёдно загораться индикаторы рядом с названиями режимов. После установки режима прибору потребуется определённое время, чтобы привести температуру во внутренней камере в соответствие с заданным режимом.

- Требуется около 1,5-2,5 часов для перехода из режима «Морозильник» в режим с положительной температурой.
- Требуется около 0,5-1,5 часов для перехода между любыми другими режимами.
- При смене режимов во внутренней камере может образовываться влага. Удалите влагу, прежде чем помещать продукты внутрь.

ЭКСПЛУАТАЦИЯ ПРИБОРА

ФУНКЦИИ ПРИБОРА

Быстрая заморозка (FAST FREEZE)

Функция быстрой заморозки позволяет снизить температуру во внутренней камере прибора до -32°C . Функция активна в течение 26 часов, или до отключения вручную. Для включения и отключения функции, нажмите на кнопку FAST FREEZE в режиме «Морозильник»,

- Быструю заморозку можно включить только для режима «Морозильник».
- При быстрой заморозке, изменение температуры и переключение режимов не возможны.

Изменение температуры

Для всех температурных режимов предусмотрена возможность изменения температуры в доступном диапазоне. Для изменения температуры, после установки режима нажмите на кнопку «Temp.». На дисплее будут отображаться текущие настройки. Каждое нажатие на кнопку «Temp.» будет менять значение температуры в диапазоне, доступном для выбранного режима (см. таблицу в разделе «Режимы работы прибора»).

Блокировка панели управления

Если не будет нажата ни одна кнопка на панели управления в течение трёх минут, дисплей погаснет, панель управления будет автоматически заблокирована.

Для разблокировки панели управления нажмите на кнопку «Temp.» и удерживайте нажатой в течение 3 секунд.

ЭКСПЛУАТАЦИЯ ПРИБОРА

Оповещение об открытой двери

Если дверца прибора будет открыта более трёх минут, прозвучит звуковой сигнал. Сигнал можно прервать нажатием на любую кнопку на панели управления, но если дверца не будет закрыта, через три минуты сигнал раздастся снова.

Обратите внимание, что открытие двери на длительное время нарушает температурный режим во внутренней камере.

Восстановление после отключения электропитания

В случае сбоя в подаче электроэнергии, прибор сохраняет текущие настройки, и при возобновлении подачи питания продолжит работу в установленном ранее режиме.

Обратите внимание, что с целью защиты компрессора при кратковременном сбое в подаче электроэнергии (менее 5 минут), при возобновлении питания компрессор будет запущен с задержкой.

Оповещение о превышении температуры (после сбоя в подаче электроэнергии)

В случае сбоя в подаче электроэнергии при работе прибора в режиме «Морозильник», после возобновления питания, если температура во внутренней камере превышает -10°C , дисплей прибора будет мигать, а при нажатии любой кнопки на дисплее отобразится значение температуры во внутренней камере.

Через 5 секунд дисплей перейдёт в нормальное состояние.

ЭКСПЛУАТАЦИЯ ПРИБОРА

МОРОЗИЛЬНАЯ КАМЕРА

Морозильная камера предназначена для длительного хранения продуктов, в замороженном состоянии, таких как мясо, овощи, мороженое или для приготовления льда.

Быстрое замораживание способно обеспечить продолжительное хранение продуктов питания. Продукты в морозильной камере рекомендуется хранить не дольше 4-х месяцев с даты их покупки и заморозки.

Внимание! Никогда не закрывайте дверь морозильной камеры при выдвинутых ящиках. Это может привести к повреждению как их самих, так и морозильника.

Внимание! Никогда не размещайте газированные, шипучие напитки в морозильной камере на долгое время, так как это может привести к росту давления в емкости, и, как следствие, взрыву самой емкости и повреждению морозильника.

- Не храните в морозильной камере легковоспламеняющиеся жидкости, различные эфирные масла, жидкие газы, клей.
- Не храните в морозильнике лекарственные препараты и реактивы, требующие определенной температуры хранения.
- Функция быстрой заморозки предназначена для сохранения замороженных продуктов, при этом продукты тщательно замораживаются в кратчайшие сроки. Быстрое замораживание потребляет больше энергии, чем обычное замораживание.

СОВЕТЫ ПО ХРАНЕНИЮ ПРОДУКТОВ (морозильник)

- Для замораживания свежих продуктов рекомендуется делить их на небольшие порции или части, это позволит им быстро и полностью замораживаться, а также быстро порционно размораживаться. Каждая порция должна быть использована за один раз.
- Рекомендуется указывать даты на продуктах, чтобы отслеживать время хранения.
- Соблюдайте рекомендации по хранению продуктов, указанные на упаковке производителем.
- Храните продукты в герметичной (воздухонепроницаемой) алюминиевой упаковке или полиэтиленовой пищевой пленке. Это уменьшит испарение влаги.
- Не позволяйте свежим не замороженным продуктам касаться уже замороженных продуктов, чтобы избежать нагрева (повышение температуры) последних.
- Оставляйте место между хранящимися продуктами, так как в противном случае не будет поддерживаться равномерная циркуляция холодного воздуха, что приведет к нарушению процесса замораживания.
- Купленный замороженный продукт поместите в морозильник как можно быстрее.
- После помещения свежих продуктов в морозильную камеру обычно для их заморозки бывает достаточно 24 часов.
- Не замораживайте повторно ранее размороженные продукты. Это может вызвать проблемы со здоровьем, такие как пищевое отравление.
- При извлечении льда, замороженного в морозильной камере, не притрагивайтесь к нему, так как лед может вызвать обморожение.
- Не дотрагивайтесь до замороженных продуктов влажными руками!
- Не ешьте мороженное или кубики льда сразу же после извлечения их из морозильной камеры!

СОВЕТЫ ПО ХРАНЕНИЮ ПРОДУКТОВ (холодильник)

- Храните продукты питания в соответствии с рекомендациями от производителя.
- Оставляйте пространство вокруг продуктов. Это позволяет холодному воздуху обеспечить циркуляцию воздуха и быстрее их охладить. Если продукты лежат слишком близко друг к другу, то потоки холодного воздуха будут заблокированы и продукты будут плохо охлаждены.
- Храните продукты на расстоянии от внутренней стенки прибора.
- Рекомендуется хранить продукты питания в упакованном виде во избежание появления подтеков и запахов, которые могут повлиять на другие продукты.
- Для хранения свежих пищевых продуктов оберните их в пищевую пленку или положите в герметичный контейнер. Это поможет предотвратить появление запахов пищи в морозильнике, а также смешение разных запахов.
- Фрукты и овощи – вымойте и высушите, храните в специальных ящиках.
- Зелень – снимите упаковку, удалите поврежденные и высохшие листья или участки, вымойте в холодной воде и высушите. Храните в морозильнике в пластиковом пакете или контейнере.
- Мясо – храните мясо в оригинальной упаковке, если она герметична. При необходимости заверните мясо в пищевую пленку. Вареное мясо всегда следует хранить на полке над сырым мясом, что бы избежать бактериального переноса.
- Бутылки с молоком должны быть с крышкой и храниться на дверных полках.

ЭКСПЛУАТАЦИЯ ПРИБОРА

ВЫКЛЮЧЕНИЕ ПРИБОРА

При выключении прибора на продолжительный срок, необходимо выполнить следующие действия:

- Отключите прибор от сети.
- Извлеките все продукты из внутренней камеры.
- Тщательно протрите или вымойте при необходимости морозильник изнутри.
- Зафиксируйте двери в полуоткрытом состоянии, чтобы не препятствовать циркуляции воздуха и избежать появления неприятного запаха.

ЭКСПЛУАТАЦИЯ ПРИБОРА

СОВЕТЫ ПО ЭНЕРГОСБЕРЕЖЕНИЮ

Для экономии электроэнергии следуйте следующим рекомендациям:

- Не открывайте часто и не держите дверь прибора подолгу открытой.
- Не размещайте морозильник вблизи источников тепла (прямые солнечные лучи, плиты, радиаторы и т.д.).
- Не устанавливайте температуру ниже (холоднее), чем необходимо.
- Не размещайте в морозильнике недавно приготовленные (теплые) продукты питания, так как температура внутри морозильника резко повышается, это приводит к более интенсивной работе компрессора, и, как следствие, повышению энергопотребления.
- Устанавливайте морозильник в хорошо вентилируемых помещениях.
- Размещение напитков и жидких продуктов рекомендуется только в закрытой таре, во избежание повышенного уровня влажности, из-за которого увеличивается время работы компрессора для охлаждения продуктов.
- Дверное уплотнение должно быть чистым и гибким. В случае износа прокладок необходимо обратиться в сервисный центр для их замены.

УХОД И ОБСЛУЖИВАНИЕ

ТЕХНОЛОГИЯ NOFROST



В данной модели используется современная технология No Frost. Сухой и холодный воздух при помощи вентилятора однородно распределяется по внутренней камере между полками одинаково с разных точек и равномерно охлаждает все продукты. К преимуществам системы «No Frost» можно отнести простоту в эксплуатации. В процессе работы прибора, на внутренних поверхностях не образовывается иней. Вам не придется вручную размораживать внутреннюю камеру, так как размораживание происходит в автоматическом режиме.

Обратите внимание: если Вы регулярно обнаруживаете сильное накопление инея или воду внутри морозильной камеры, то вполне вероятно, что дверь закрывается не герметично. Это может происходить из-за дефектного уплотнения дверцы. Проверьте уплотнитель дверцы. Обратитесь в сервисную службу при необходимости.

УХОД И ОБСЛУЖИВАНИЕ

ЧИСТКА ПРИБОРА

Для поддержания хорошего внешнего вида морозильника, необходимо проводить его регулярную очистку.



Перед началом чистки убедитесь, что морозильник отключен от электрической сети.

- Внутренние поверхности можно протереть мягкой тканью или губкой с теплой мыльной водой.
- Снимите и очистите каждую деталь в отдельности мыльной водой. Обратите внимание, что детали нельзя мыть в посудомоечной машине.
- Не используйте для очистки воспламеняющиеся взрывоопасные или вызывающие коррозию материалы, такие как растворитель, газ или кислота.
- Для очистки стеклянных полок используйте неабразивные средства на водной основе.
- После мытья морозильника протрите его насухо и дайте морозильнику постоять некоторое время с открытыми дверями.

Позаботьтесь, чтобы дверные уплотнители всегда были чистыми. Липкие продукты питания и напитки, касаясь уплотнителя, могут вызывать прилипание уплотнителя к дверной раме морозильника и повреждение материала уплотнителя при открытии двери. Протирайте материал уплотнителя мягким моющим средством и теплой водой, затем вытирайте насухо.

Обратите внимание, что включать морозильник в сеть следует только после того, как дверные уплотнители полностью высохли.

УСТРАНЕНИЕ НЕИСПРАВНОСТЕЙ

Если у Вас возникли проблемы с морозильником или Вы обеспокоены тем, что морозильник работает неправильно, Вы можете выполнить несколько простых операций, прежде чем обращаться в сервисный центр.



Внимание! Не пытайтесь ни при каких обстоятельствах самостоятельно ремонтировать морозильник. Ремонт, выполненный неопытными людьми, может привести к травмам или серьезным неисправностям.

Этот прибор должен обслуживаться квалифицированным специалистом авторизованного сервисного центра. Должны использоваться только оригинальные запасные части.

Если Вы не смогли устранить проблему, выполнив нижеуказанные действия, обратитесь в сервисный центр.

Проблема	Возможные причины
Устройство не работает.	Убедитесь в том, что кабель питания подключен к розетке должным образом. Температура окружающей среды слишком низкая. Попробуйте установить температуру ниже (холоднее). Это является нормой, если морозильная камера не работает в течение короткого времени после того, как морозильник включен.
Неприятные запахи в морозильнике.	Необходимо произвести чистку. Запахи могут исходить от продуктов, контейнеров, упаковок и т.д.

Проблема	Возможные причины
Шумы из морозильника.	Следующие шумы являются нормой: <ul style="list-style-type: none">• Шум работы компрессора.• Шум циркуляции воздуха во время работы небольшого вентилятора в морозильной камере или других частях морозильника.• Булькающий звук похожий на кипение воды.• Потрескивание во время автоматического размораживания.• Щелчки перед стартом работы компрессора.
Мотор, работающий безостановочно.	В следующих случаях шум работающего мотора является нормой: <ul style="list-style-type: none">• Температура установлена ниже необходимой.• Большой объем теплых продуктов был недавно помещен в морозильник.• Температура окружающей среды очень высока.• Двери открыты продолжительное время, либо часто открываются.• Первое включение морозильника либо включение после длительного перерыва.
Слой инея наблюдается внутри морозильника.	Убедитесь, что продукты не препятствуют циркуляции воздуха. Проконтролируйте, чтобы дверь была плотно закрыта.
Температура внутри морозильника повышена.	Двери были оставлены открытыми, либо что-то мешает дверям закрыться. морозильник установлен без соблюдения необходимой дистанции от стен, электроприборов и т.д.

УХОД И ОБСЛУЖИВАНИЕ

Проблема	Возможные причины
Температура внутри камеры слишком низкая.	Повысьте температуру с помощью кнопок на панели управления.
Дверцы прибора закрываются с трудом.	Проверьте угол наклона морозильника. Фронтальная часть морозильника должна быть не более чем на 10-15 мм выше задней, для того, чтобы дверь возвращалась в закрытое положение.

КОДЫ ОШИБОК НА ДИСПЛЕЕ

Если на дисплее прибора отображаются E0, E1, E2, Eн или ЕС, это указывает на неисправность. Свяжитесь с местным авторизованным сервисным центром для диагностики и ремонта.

ИНФОРМАЦИЯ О ТРАНСПОРТИРОВКЕ

- Храните оригинальную упаковку.
- Перевозите в оригинальной упаковке, придерживайтесь требований указательных знаков по транспортировке, имеющих на упаковке.
- Если оригинальная упаковка отсутствует, то примите меры, чтобы уберечь Ваш прибор от внешних ударов. Не кладите на него тяжести.
- При транспортировке морозильника держите или ставьте его вертикально к полу. Передвигая морозильник, не наклоняйте его более чем на 45° от вертикального положения. В случае транспортировки лежа, морозильник должен отстояться вертикально не менее 24 часов.

УТИЛИЗАЦИЯ

Упаковка изготовлена из экологически чистых материалов, которые можно без ущерба для окружающей среды подвергать переработке, складировать на специальных полигонах для хранения отходов и утилизировать. Упаковочные материалы имеют соответствующую маркировку. Символ на изделии или его упаковке указывает, что оно не подлежит утилизации в качестве бытовых отходов. Изделие следует сдать в соответствующий пункт приема электронного и электрооборудования для последующей утилизации. Соблюдая правила утилизации изделия, вы сможете предотвратить причинение ущерба окружающей среде и здоровью людей, который возможен вследствие неподобающего обращения с подобными отходами. За более подробной информацией об утилизации изделия просьба обращаться к местным властям, в службу по вывозу и утилизации отходов или в магазин, в котором вы приобрели изделие.



СЕРВИСНОЕ ОБСЛУЖИВАНИЕ ПОСЛЕ ПРОДАЖИ

Просим вас придерживаться следующих мер:

1. При покупке товара требуйте, чтобы продавец поставил свою отметку в гарантийном талоне.
2. Используйте свое изделие в соответствии с инструкциями по эксплуатации.
3. Если у Вас возникнут вопросы по изделию, Вы можете обратиться в пункты обслуживания по адресам, указанных в Вашем гарантийном талоне.
4. По окончании сервисных работ, не забудьте потребовать у сервисного специалиста отметку в гарантийном талоне.
5. Официальный срок службы изделия составляет 10 лет. Учитывая надежность и высокое качество, фактический срок службы может быть существенно выше официального.
6. Гарантийный срок указан в гарантийном талоне, который вложен с инструкцией по эксплуатации.

На всю электротехническую продукцию MAUNFELD распространяется действие Технического Регламента Таможенного Союза :

ТР ТС 004/2011 – «О безопасности низковольтного оборудования».

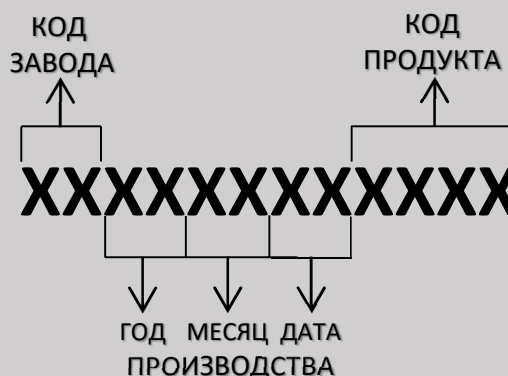
ТР ТС 020/2011 – «Электромагнитная совместимость технических средств».

ТР ЕАЭС 037/2016 – «Об ограничении применения опасных веществ в изделиях электротехники и радиоэлектроники».

ИНФОРМАЦИЯ ОТ ПРОИЗВОДИТЕЛЯ

Каждый морозильник MAUNFELD имеет уникальный серийный номер. Дата производства изделия указана в серийном номере изделия.

Серийный номер состоит из букв и цифр:
Пример:



Торговая марка

MAUNFELD

Тип продукции

Морозильник

Модель

MFFR116NFW

Изготовитель

Changhong Meiling CO. Ltd
Адрес: No. 2163 Lianhua Road, Hefei, Anhui, China. Китай.

Уполномоченное изготовителем лицо - импортер на территории Российской Федерации

ООО «МАУНФЕЛД РУС»
123182, г. Москва, ул. Щукинская, д. 2, эт. 1, пом. 170, каб. 1
www.maunfeld.ru
info@maunfeld.ru
Тел.+ 7 (495) 380 - 19 – 82

Импортер на территории Республики Беларусь

ООО «МАУНФЕЛД БАЙ»
РБ, Минская обл., Минский р-н, Щомыслицкий с/с, район д. Антонишки, д.92, корп.1, пом.4. Тел. +375 17 317-35-35
www.maunfeld.by
info@maunfeld.by



По всем вопросам технического обслуживания, приобретения аксессуаров, а также по вопросам, связанным с региональным сервисным обслуживанием техники MAUNFELD просим вас обращаться в ближайшую авторизованную сервисную службу. Наши специалисты помогут вам в кратчайшие сроки.

Список сервисных центров смотрите на сайте:

www.maunfeld.ru

Производитель оставляет за собой право без предварительного уведомления покупателя вносить изменения в конструкцию и комплектацию изделия, а также в инструкцию по эксплуатации.