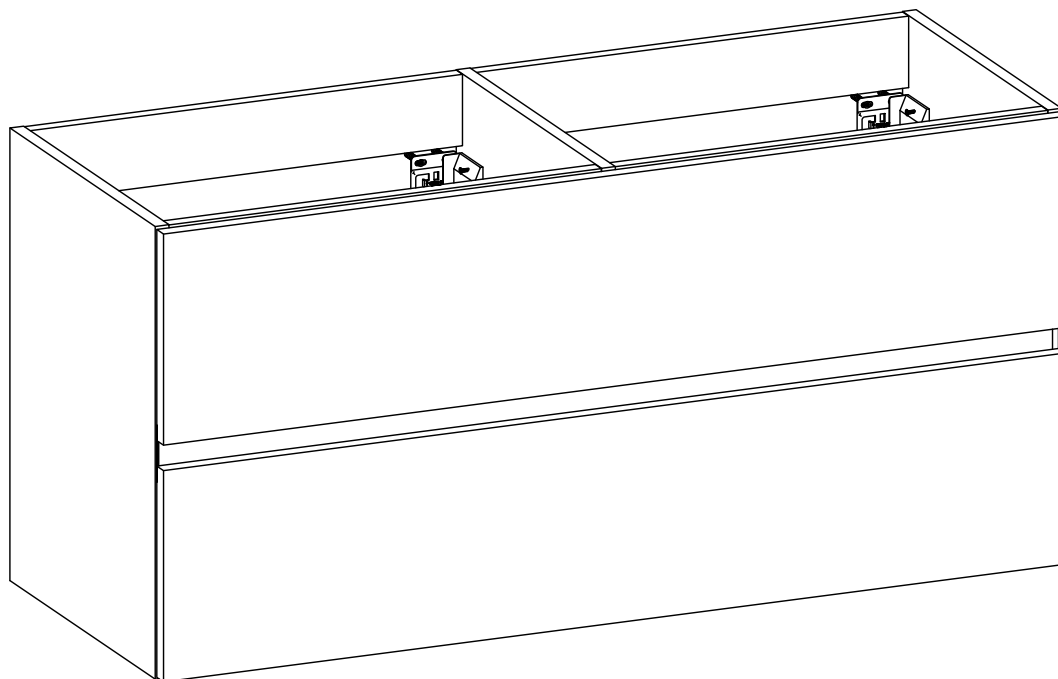


Тумба для ванной комнаты под раковину

ЛИРА 120



Изделие поставляется в одной упаковке.

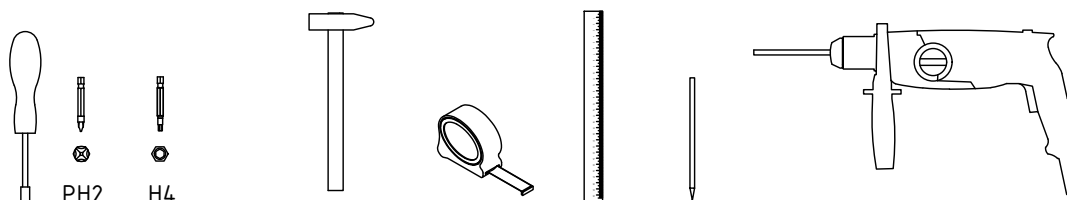
Маркировка каждой упаковки отличается в зависимости от цвета и материала каркаса, ящиков и фасадов.

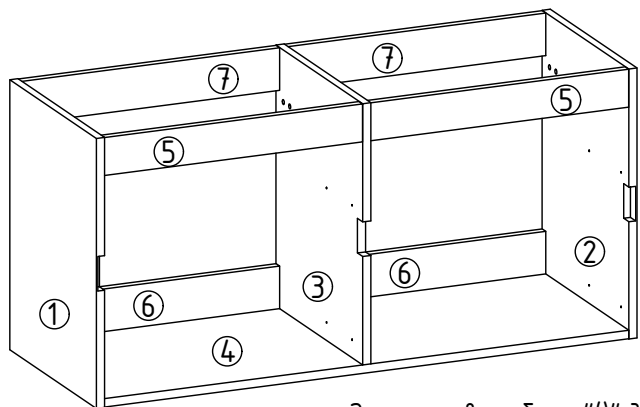
Изделие данной конструкции и габаритных размеров разработано под конкретные умывальники: Niki 120, Oliveeka S120. Производитель мебели не несёт ответственность за совместимость изделия с умывальниками иных моделей и производителей.

Конструкция данных умывальников предполагает их установку на тумбу при помощи только приклеивания санитарным герметиком, или иным клеем (не входит в комплект изделия). Дополнительных крепежей к стене, или к тумбе в конструкции умывальников не предусмотрено изготовителем.

Так же конструкция изделия подойдёт под установку надставного умывальника (чаша) через столешницу.

Минимальный набор дополнительных инструментов для сборки и установки.

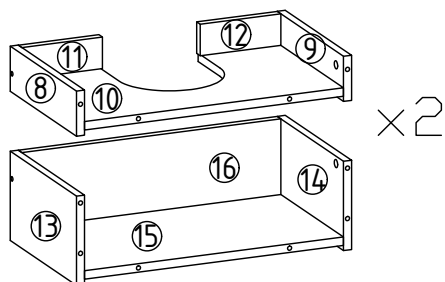




Составные части каркаса:

Номер элемента	Наименование	Габаритные размеры, мм			Количество, шт
		Длина	Ширина	Толщина	
1	Боковая стенка левая	570	435	18/(20)	1
2	Боковая стенка правая	570	435	18/(20)	1
3	Стенка средняя	551,5	435	18	1
4	Полик нижний	1154/(1150)	435	18	1
5	Цоколь передний верхний	568/(566)	80	18	2
6	Цоколь задний нижний	568/(566)	90	18	2
7	Цоколь задний верхний	568/(566)	90	18	2

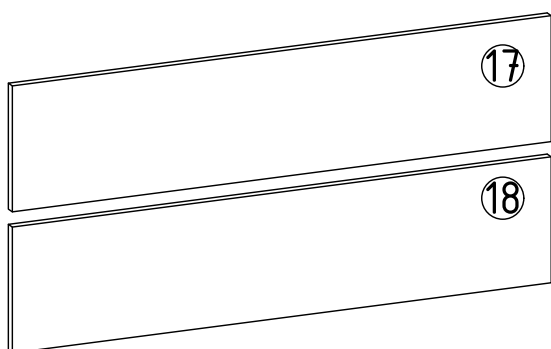
Значения в скобках "(") для изделия с боковыми стенками из фасадного материала (МДФ-20мм)



Составные части ящиков:

Номер элемента	Наименование	Габаритные размеры, мм			Количество, шт
		Длина	Ширина	Толщина	
8	Боковая стенка кчВ левая	300	86	16	2
9	Боковая стенка кчВ правая	300	86	16	2
10	Дно кчВ фрез	528/(526)	300	16	2
11	Тыл кчВ левый	167/(166)	60	16	2
12	Тыл кчВ правый	167/(166)	60	16	2
13	Боковая стенка кчЦ левая	300	170	16	2
14	Боковая стенка кчЦ правая	300	170	16	2
15	Дно кчЦ	528/(526)	283,5	16	2
16	Тыл кчЦ	528/(526)	160	16	2

Значения в скобках "(") для изделия с боковыми стенками из фасадного материала (МДФ-20мм)

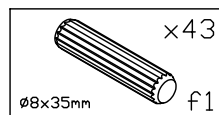


Фасады:

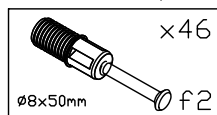
Номер элемента	Наименование	Габаритные размеры, мм			Количество, шт
		Длина	Ширина	Толщина	
17	Фасад кчВ	1186	266	20	1
18	Фасад кчЦ	1186	266	20	1

Фурнитура:

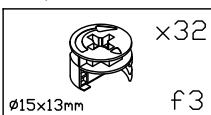
шкант деревянный 8x35



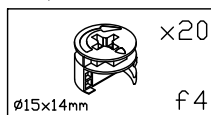
дюбель DU325 Rapid S



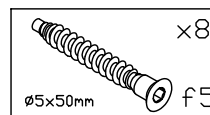
эксцентрик Rastex16



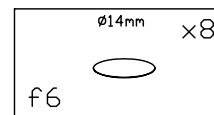
эксцентрик Rastex18



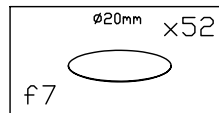
конфирмат



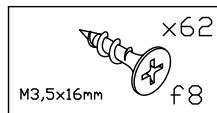
заглушка D14



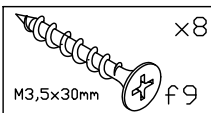
заглушка D20*



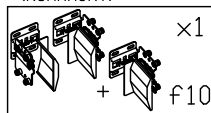
шуруп 3,5x16



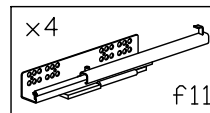
шуруп 3,5x30



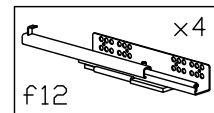
подвес самар807 (комплект)



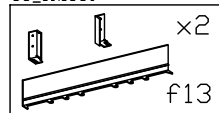
направляющая Quadro L300



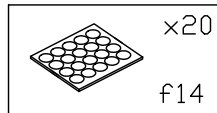
направляющая Quadro R300



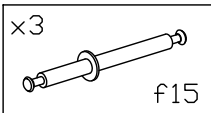
гибкий профиль под мойку VDLPATD 35_10.1660жж



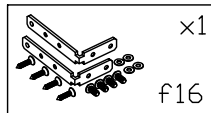
отбойник ПВХ клейкий



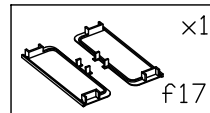
двойной дюбель DU868



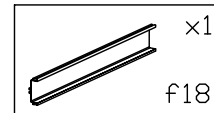
VDLPATD - Комплект крепления к AL профилю (81/G11.001)



VDLPATD - Заглушка к профилю (81/G1.3 AT30T) (комплект)



VDLPATD - Профиль Алюминия (80/G13 AL 29)



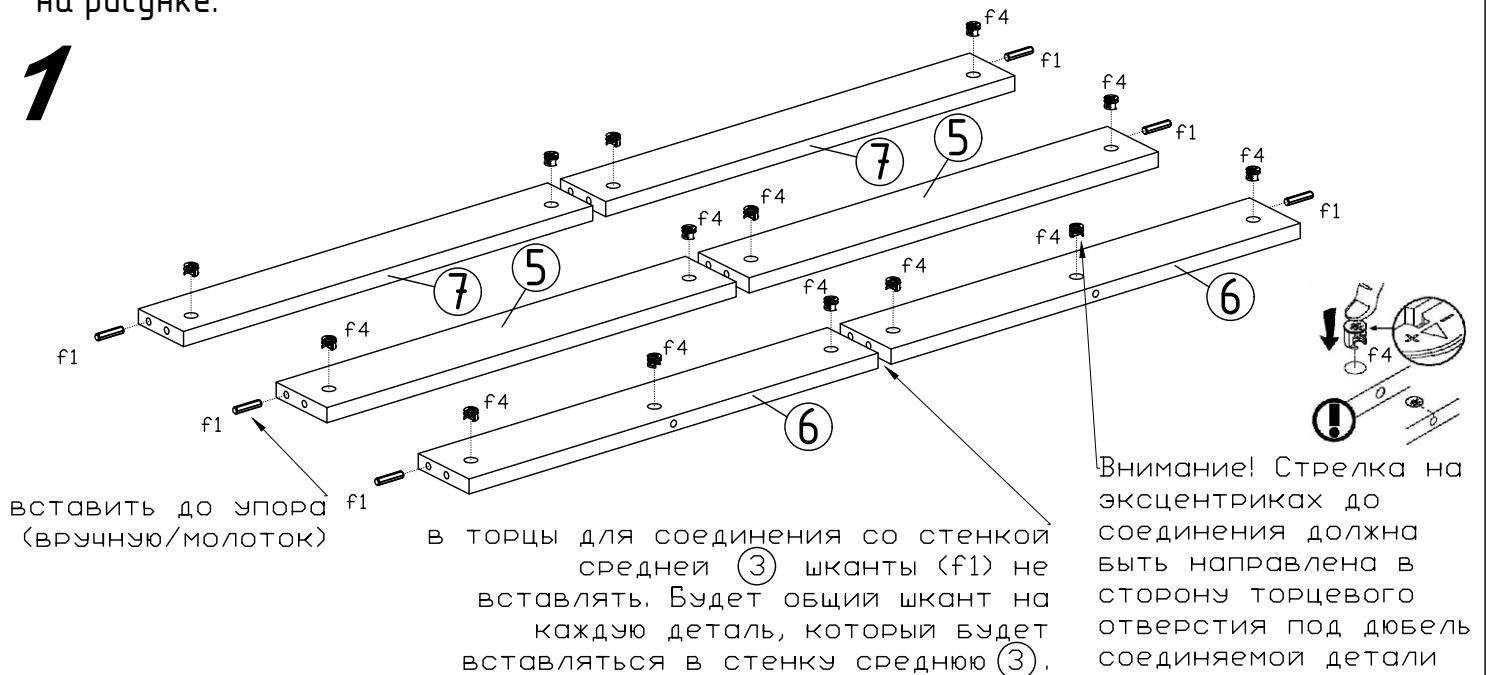
*В зависимости от цветов используемых материалов в изделии цвета заглушек $\phi 20$ мм отличаются.

** Профиль прямой. Изгибается по контуру выреза. Цвет белый, или серый.

Очередность сборки.

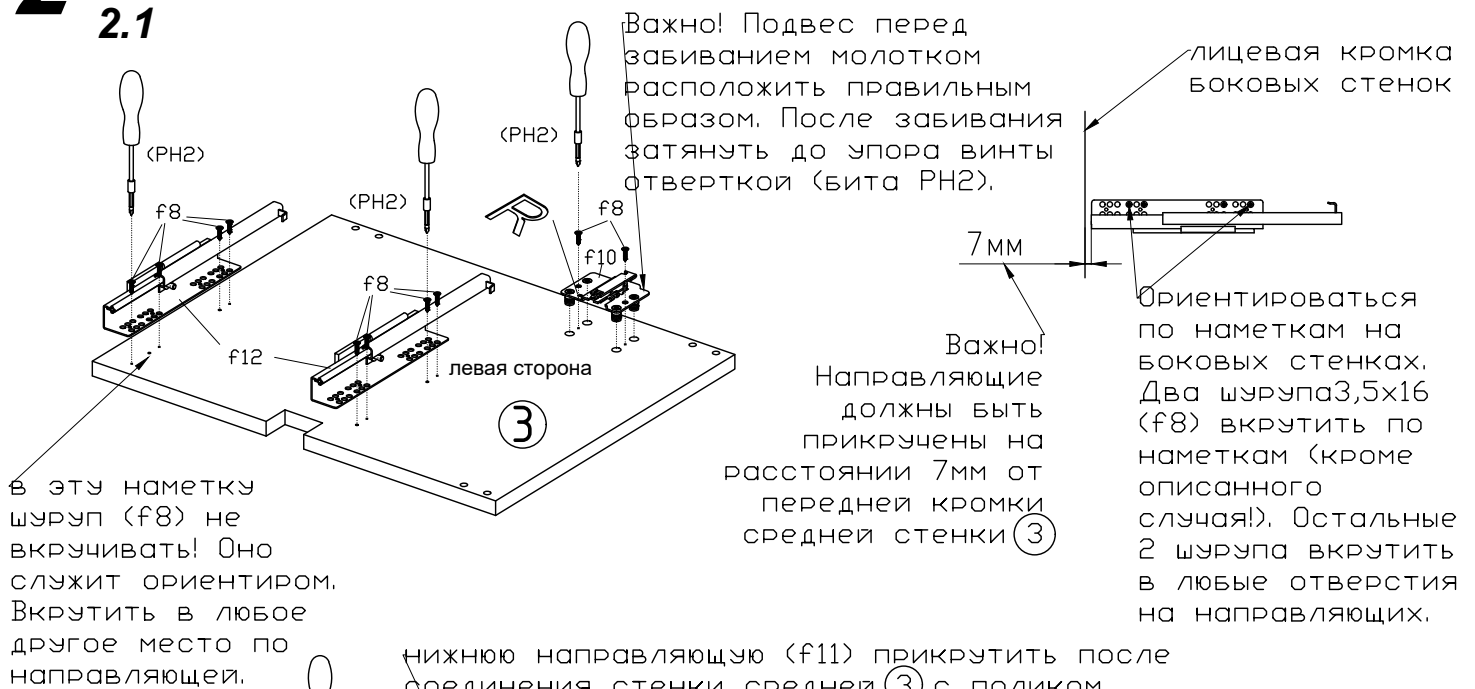
Сборка элементов каркаса Сборку осуществлять на ровной поверхности как показано на рисунке.

1

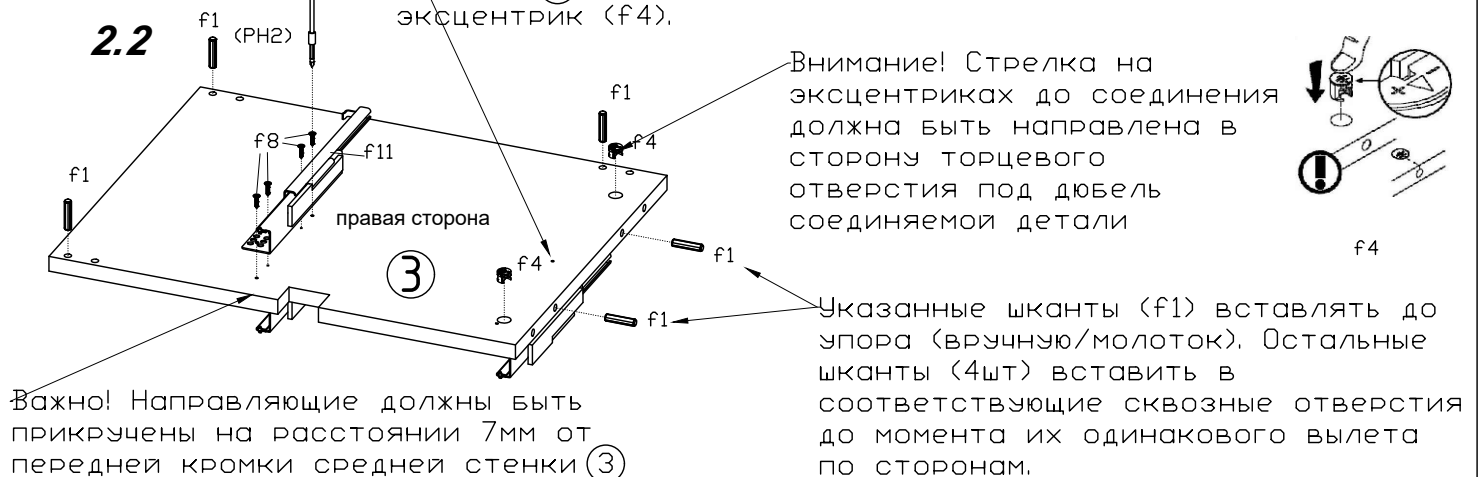


2

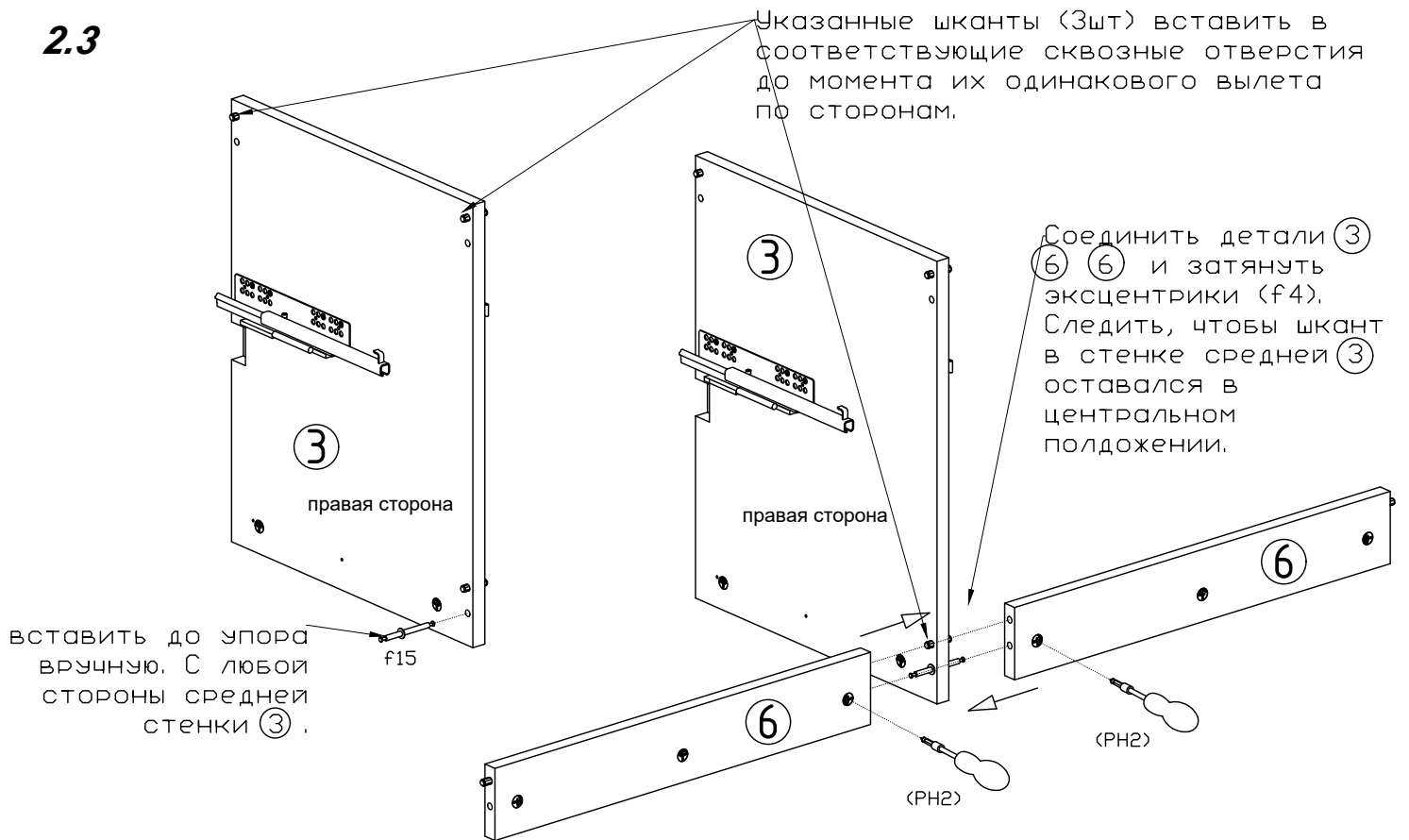
2.1



2.2

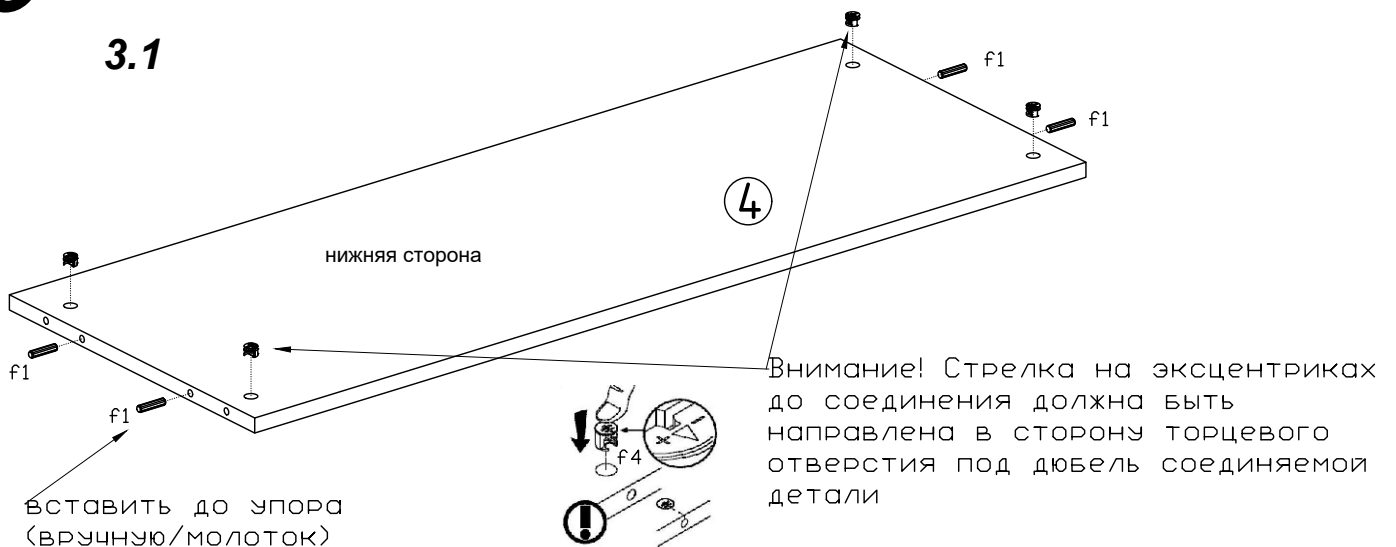


2.3

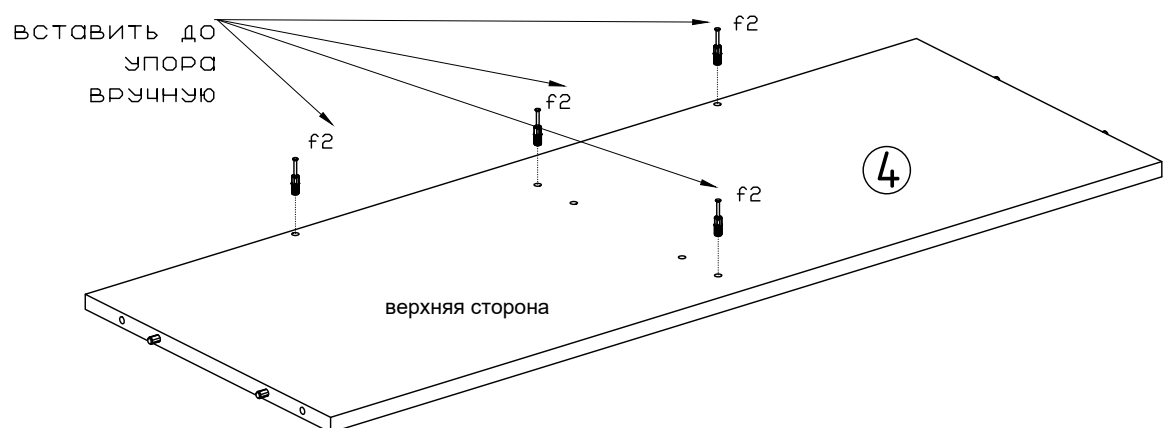


3

3.1



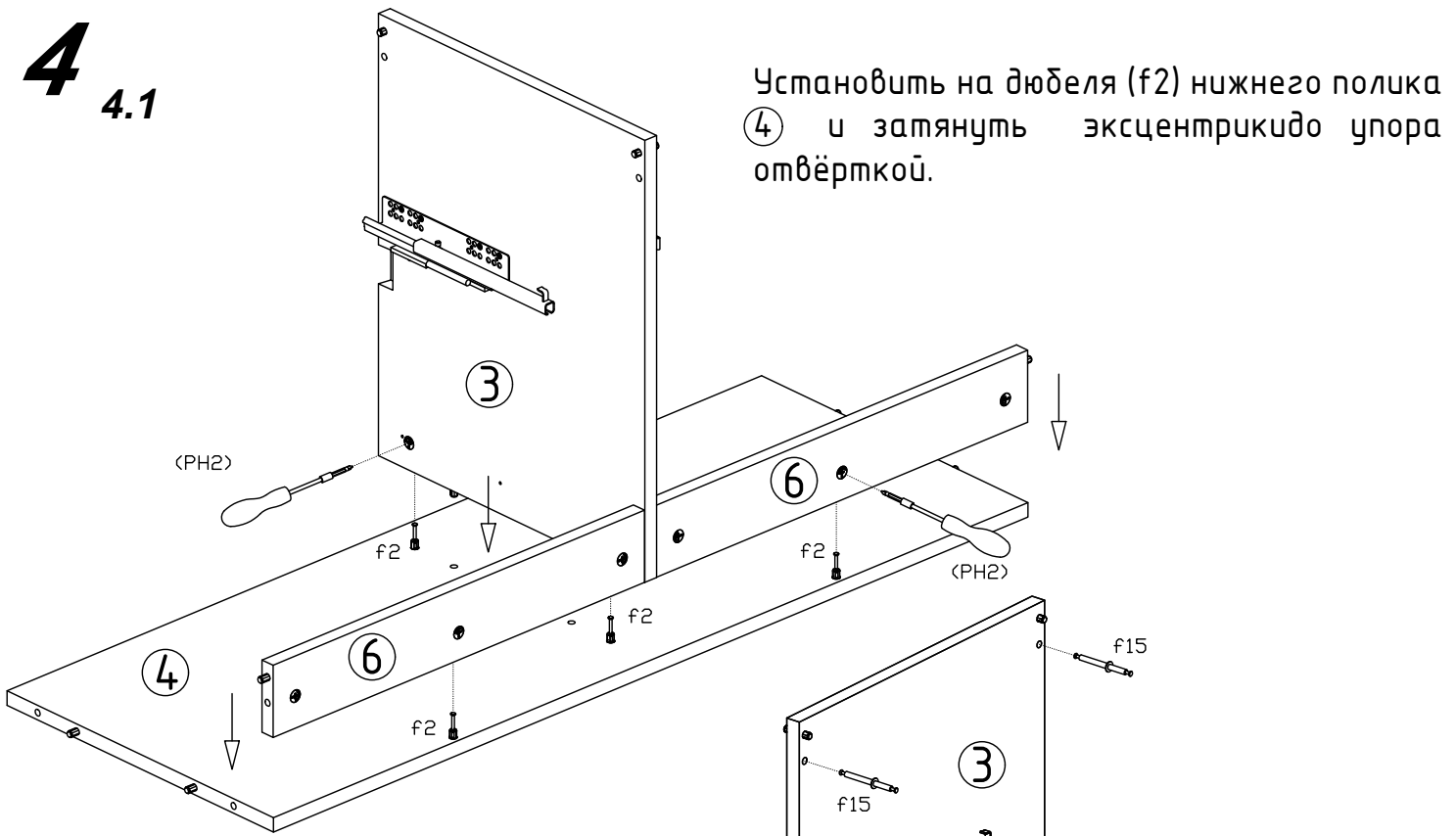
3.2



4

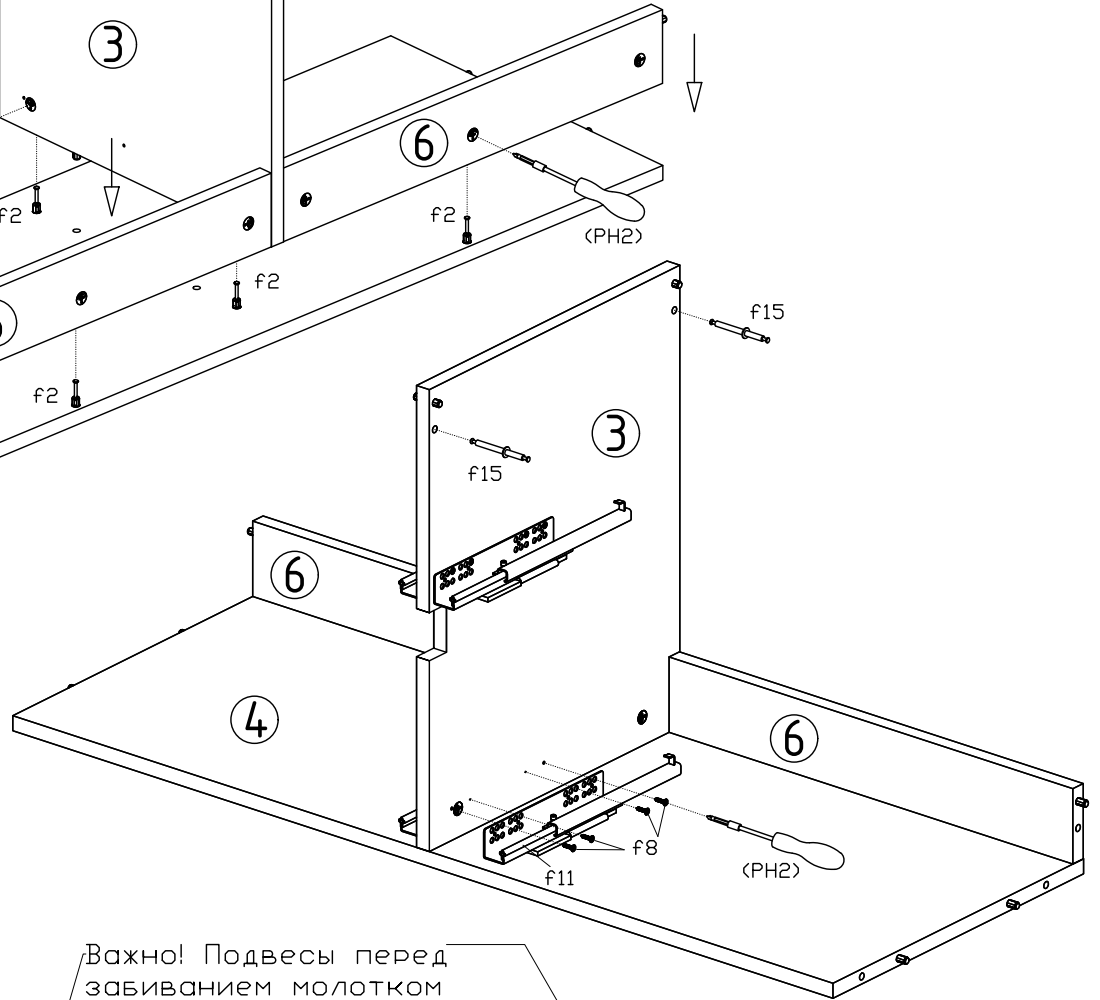
4.1

Установить на дюбеля (f2) нижнего полка (4) и затянуть эксцентрикидо упора отверткой.



4.2

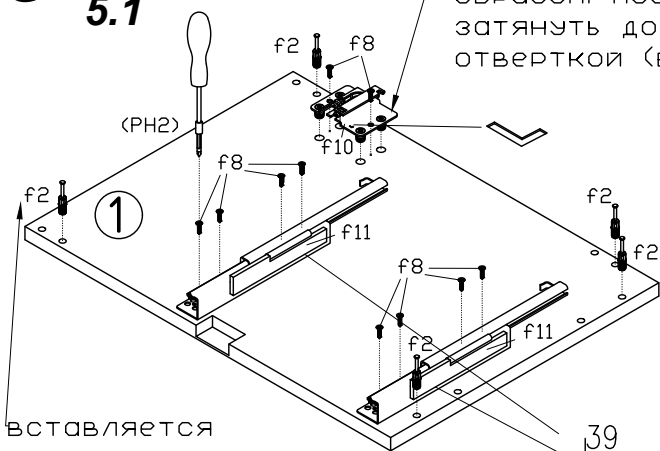
Прикрутить нижнюю направляющую (f11). Вставить двойные дюбеля DU868 (f15).



5

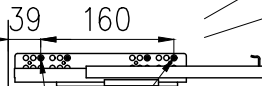
5.1

Важно! Подвесы перед забиванием молотком расположить правильным образом. После забивания затянуть до упора винты отверткой (бита PH2).



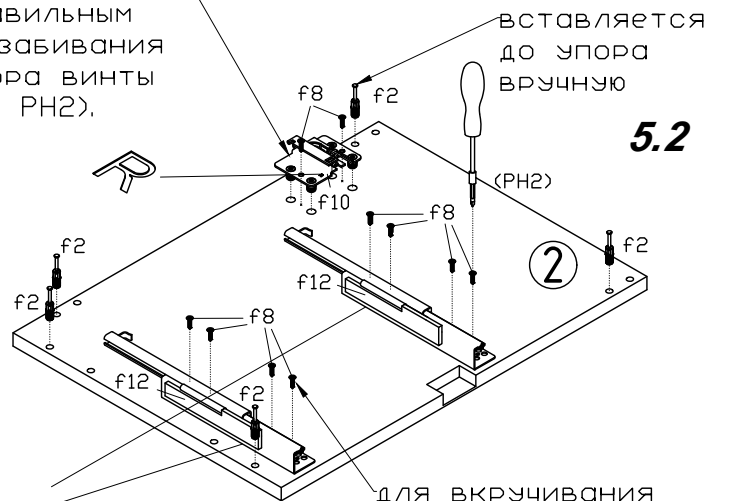
вставляется до упора вручную

лицевая кромка боковых стенок



Ориентироваться по наметкам на боковых стенках. 2 шурупа 3,5x16 (f8) вкрутить по наметкам. Остальные 2 шурупа вкрутить в любые отверстия на направляющих.

5.2



вставляется до упора вручную

для вкручивания использовать отвертку/шуруповерт (бита PH2)

6

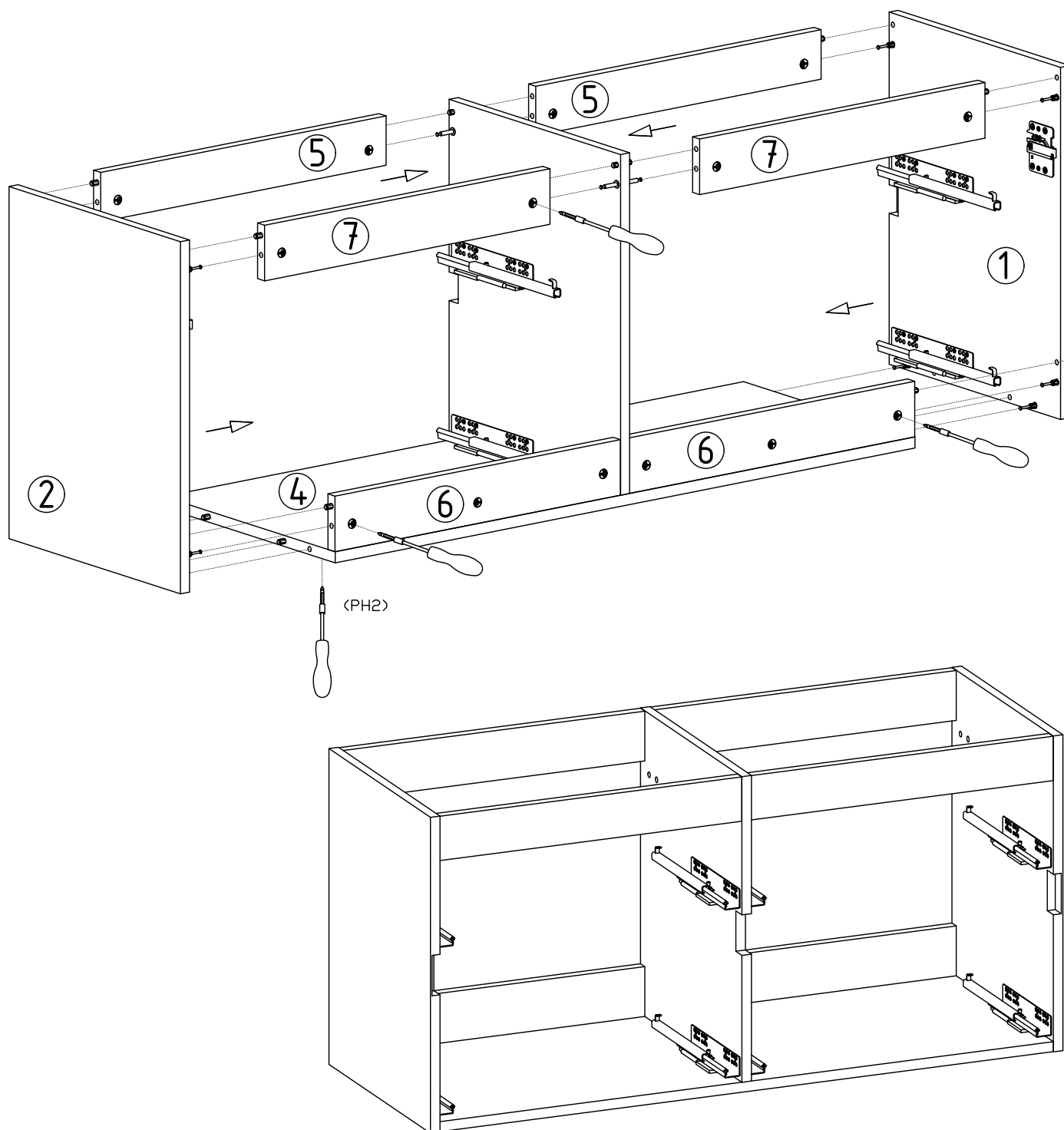
Соединять детали между собой можно двумя способами.

Способ 1: Соединять цоколя (5), (6), (7) между собой через стенку среднюю (3) и, поддерживая их присоединять боковые стенки (1) и (2).

Способ 2: Соединять поочередно части каркаса изделия слева/справа от средней стенки (3). См. пример: Цоколя (5), (6), (7) соединить со средней стенкой (3) и зажать соответствующие эксцентрики при помощи отвёртки (дита PH2). Затем присоединить боковую стенку (1) и зажать соответствующие эксцентрики. Те же действия повторить с другой частью каркаса.

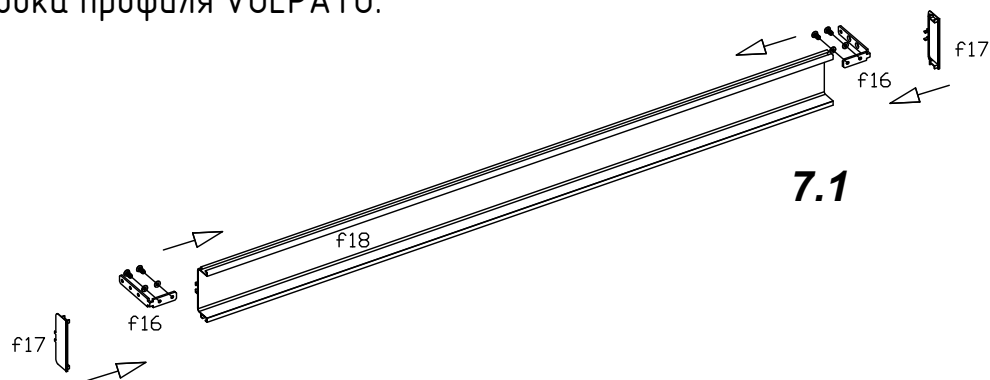
Важно: первоначально правильно выбрать сторону в зависимости от положения двойных дюбелей (f15) в средней стенке (3). Круглая пластина на двойном дюбеле (f15) должна быть с противоположной от первоначального соединения стороны. Иначе не будет упора при затягивании эксцентрика и шток дюбеля "уйдет" дальше чем нужно, что не позволит в дальнейшем присоединить цоколя другой части изделия.

После этого на эксцентрики (f4) приклеить заглушки (f7) соответствующего цвета.



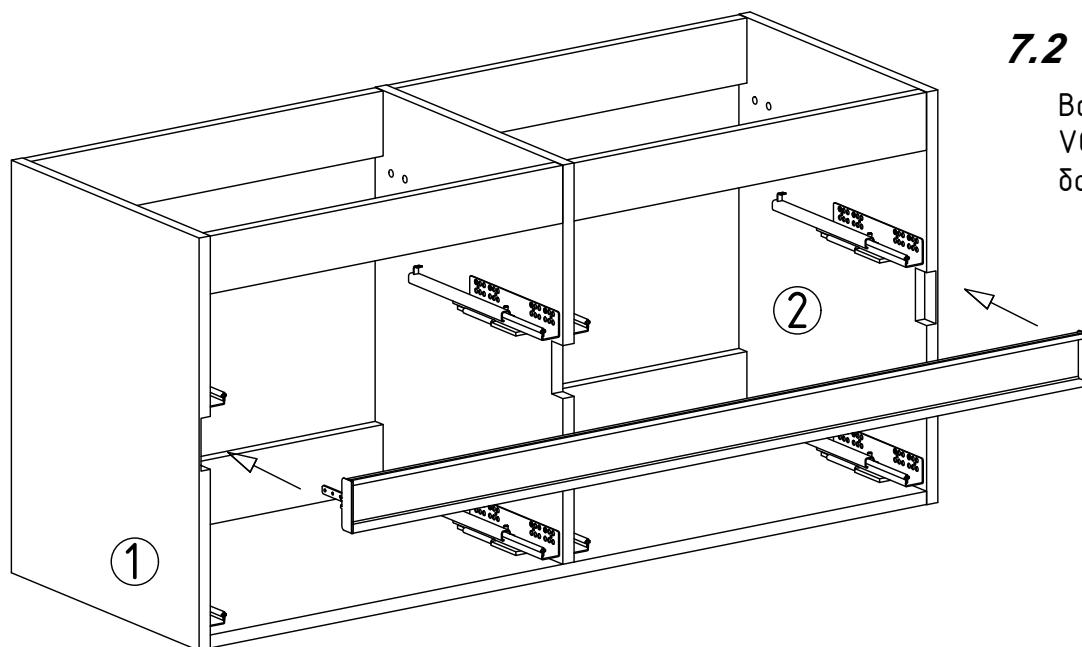
Сборка каркаса за исключением металлического профиля завершена.

7 Сборка и установка профиля VOLPATO.



7.1

- Раскрыть упаковку VOLPATO - Комплект креплений к AL профилю (81/G11.001) (f16).
- Достать уголки и вставить их по обе стороны VOLPATO - Профиля Алюминиевого (80/G13 AL 29) (f18) как показано на рисунке.
- Зафиксировать двумя винтами через шайбы каждый уголок так, чтобы он мог свободно перемещаться по профилю (f18). (винты и шайбы из комплекта).
- На торцы профиля установить заглушки к профилю VOLPATO (81/G1.3 AT30T) (f17).

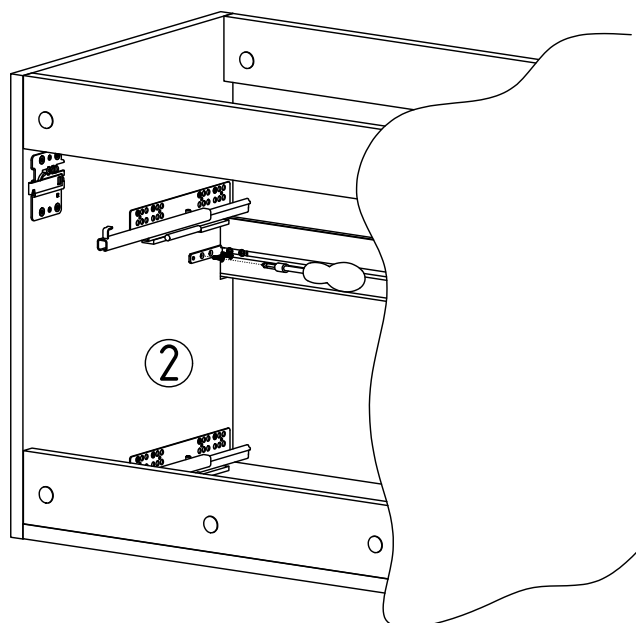


7.2

Вставить собранный набор VOLPATO между вырезами в боковых стенках.

7.3

С обратной стороны придвинуть уголки вплотную к боковым стенкам ① и ② и прикрутить входящими в комплект (f16) шурупами в соответствующие отверстия уголков. Предварительно можно сделать наметки. Важно уголки прикручивать внатяг и ровно чтобы профиль хорошо и правильно установился. После этого при помощи отвёртки (PH2) закрутить до упора винты на профиле.

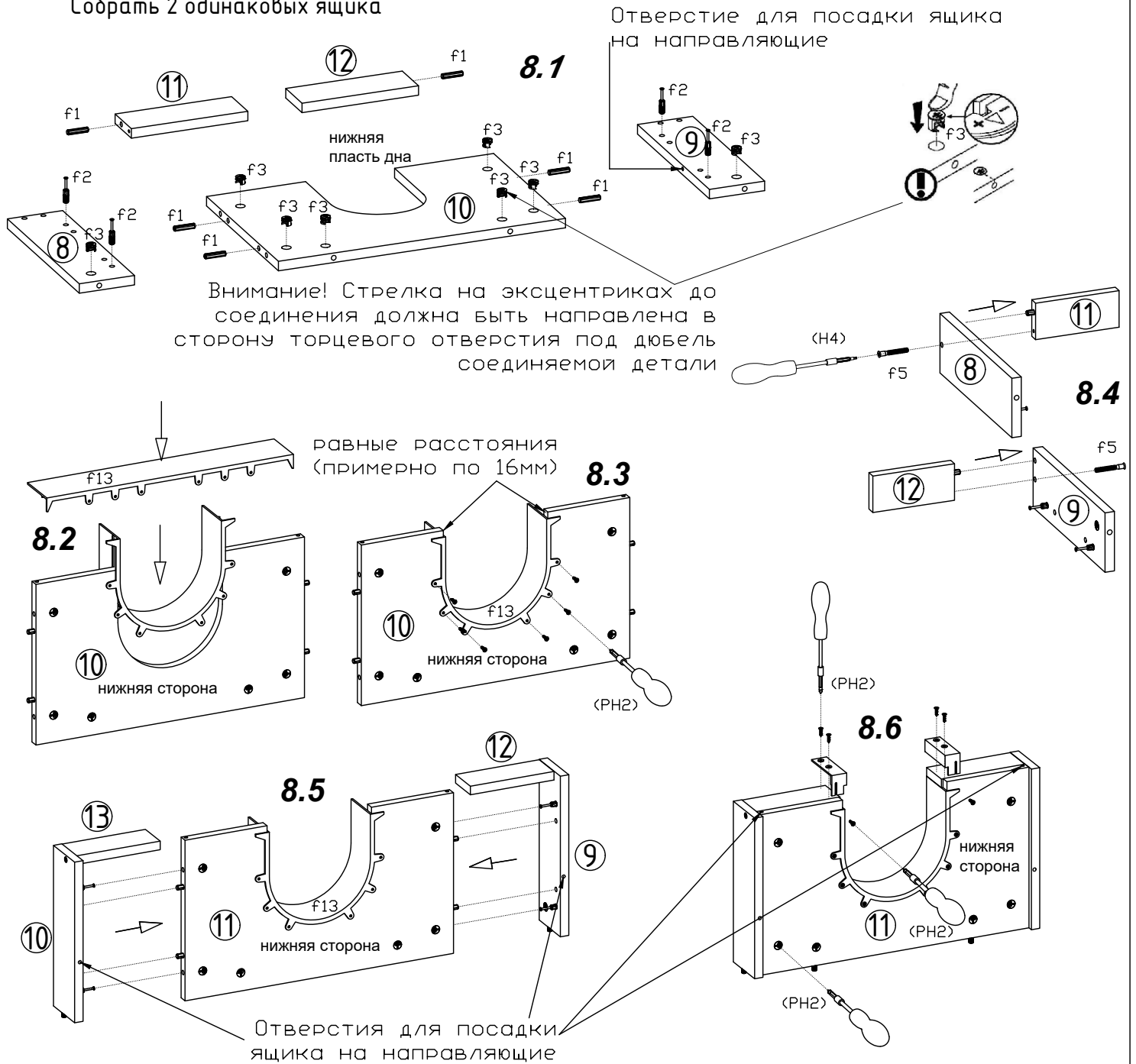


Сборка каркаса завершена.

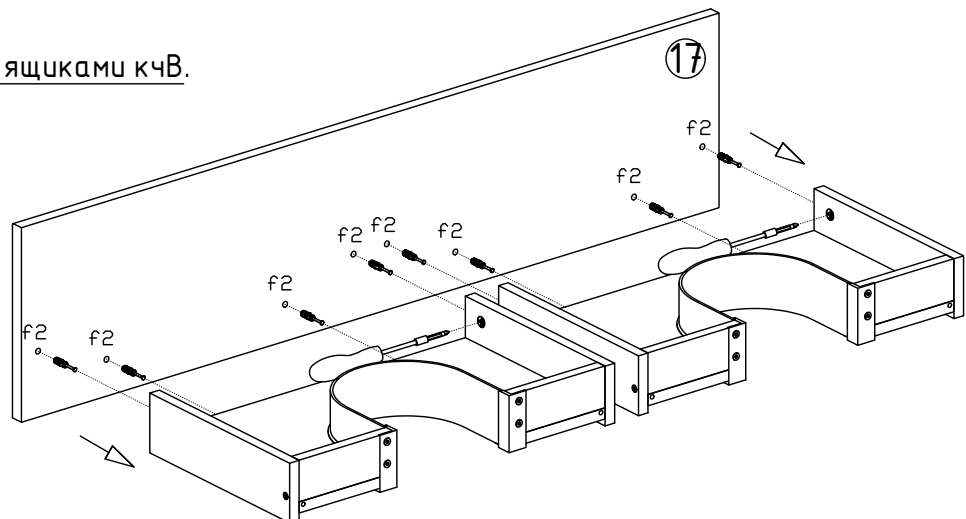
Для навески на стену см. раздел "Навеска каркаса. Описание конструкции подвеса."

8 Сборка ящиков.

Верхний ящик кЧВ. Сборку осуществлять на ровной поверхности как показано на рисунке.
Собрать 2 одинаковых ящика



9 Соединение фасада с ящиками кЧВ.



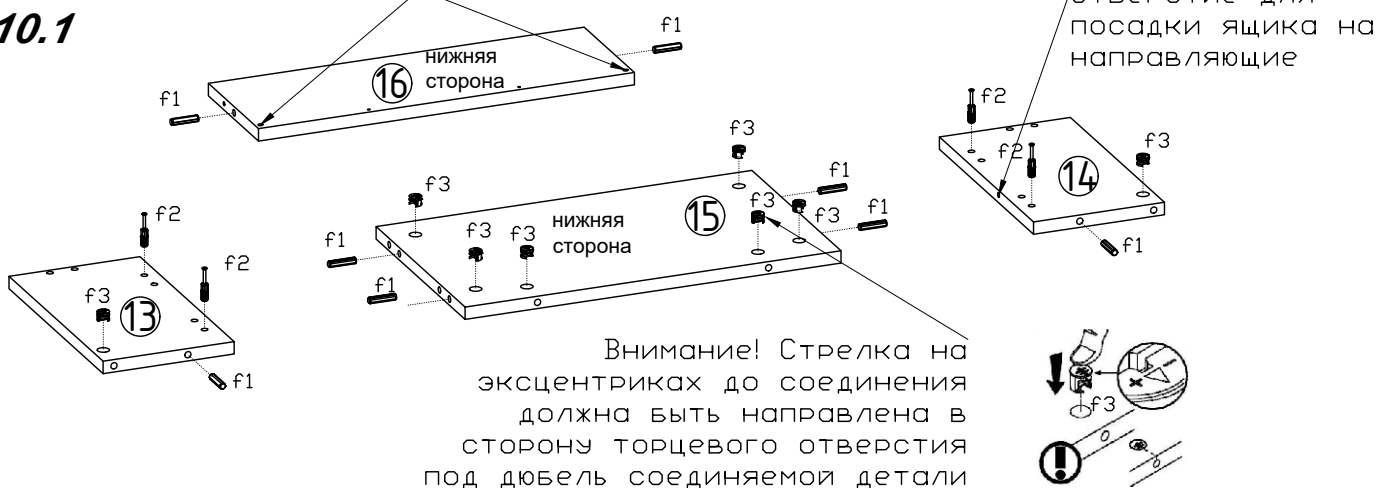
После сборки на конфирматы (f5) приклеить заглушки (f6), а на эксцентрики (f3) приклеить заглушки (f7) соответствующего цвета.

10

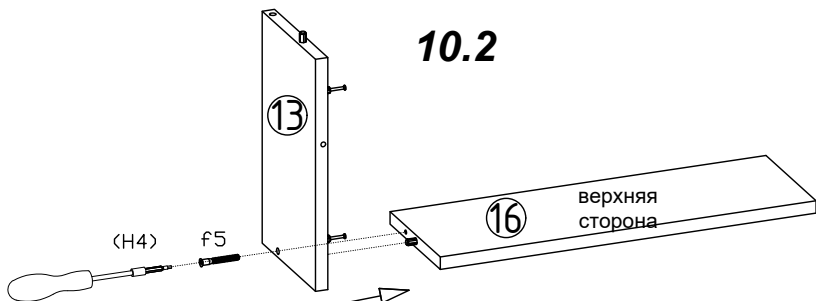
Нижний ящик кчЦ. Сборку осуществлять на ровной поверхности как показано на рисунке. Собрать 2 одинаковых ящика

Отверстия для посадки ящика на направляющие

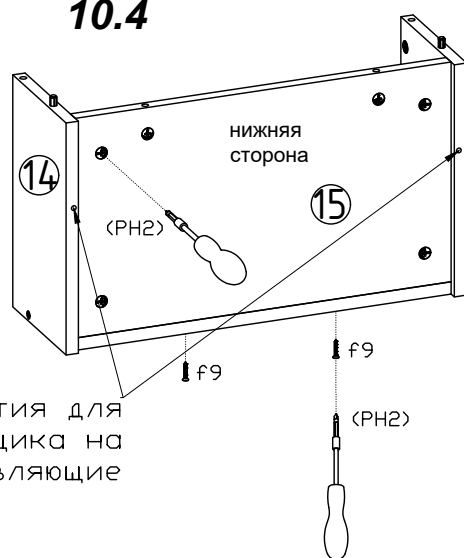
10.1



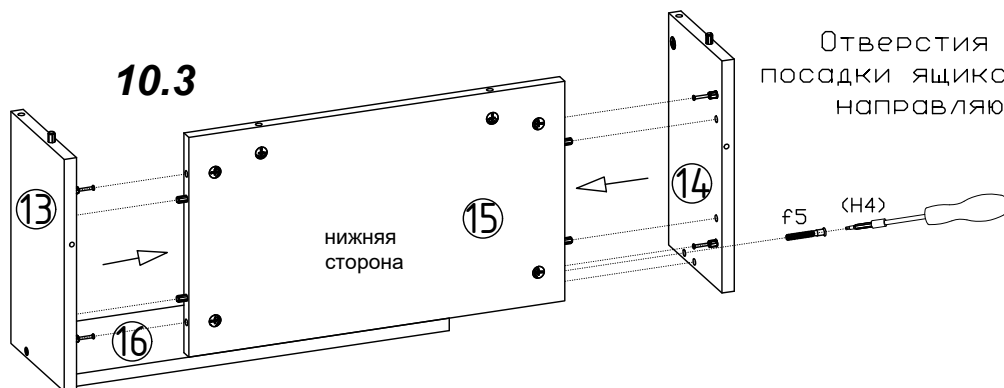
10.2



10.4

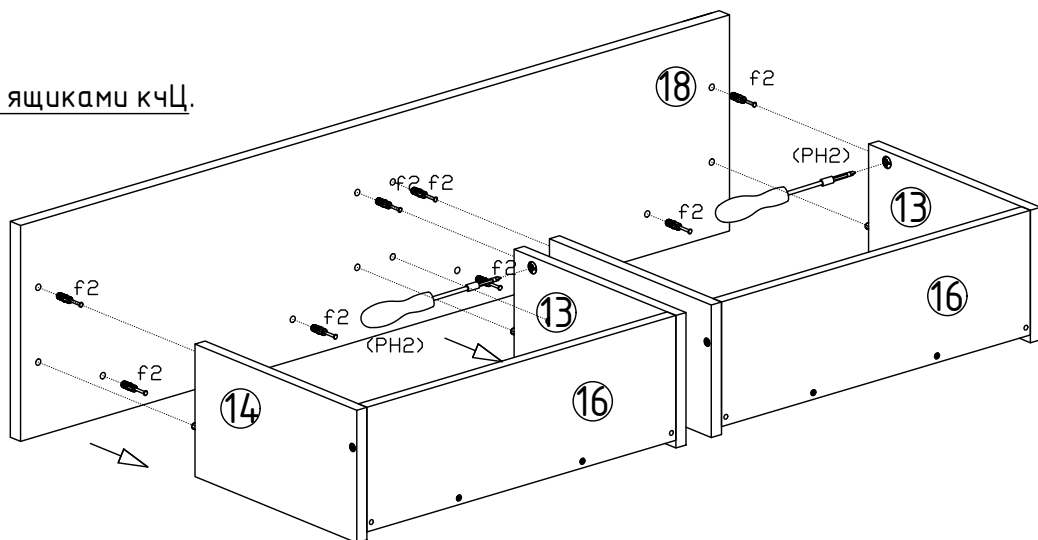


10.3



11

Соединение фасада с ящиками кчЦ.

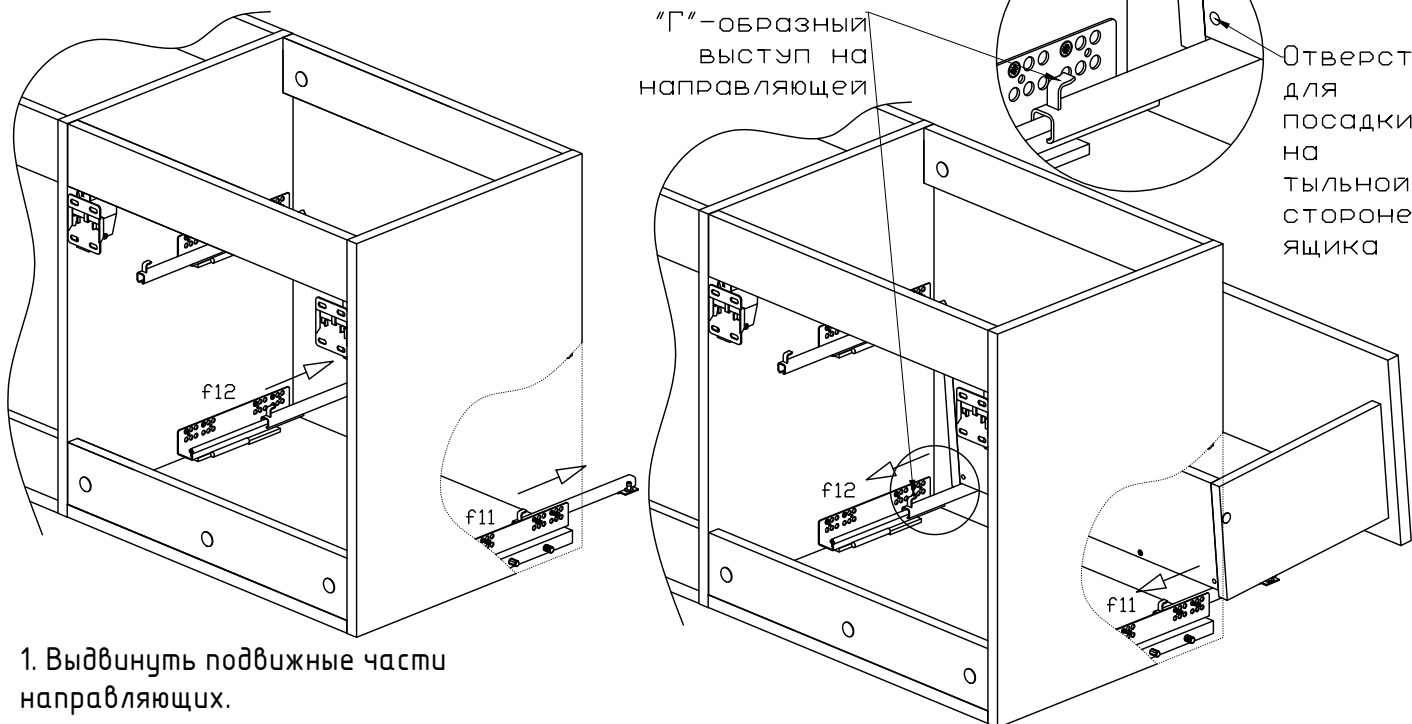


После сборки на конфирматы (f5) приклеить заглушки (f6), а на эксцентрики (f3) приклеить заглушки (f7) соответствующего цвета.

Установка ящика кчЦ (ящик кчВ- аналогично).

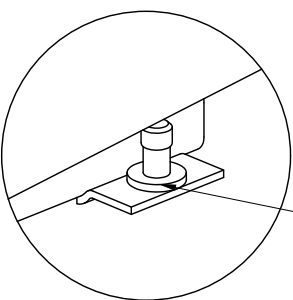
"Г"-образный
выступ на
направляющей

Отверстие
для
посадки
на
тыльной
стороне
ящика



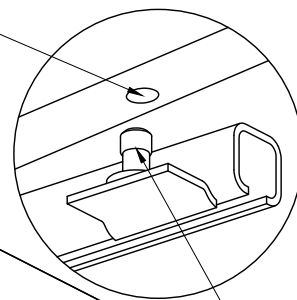
1. Выдвинуть подвижные части направляющих.

2. Под наклоном 5-10градусов спозиционировать ящик по направляющим (f11) и (f12) и завести его до упора по направляющим. При этом "Г"-образные выступы на подвижных частях направляющих должны войти в соответствующие отверстия для посадки ящика.

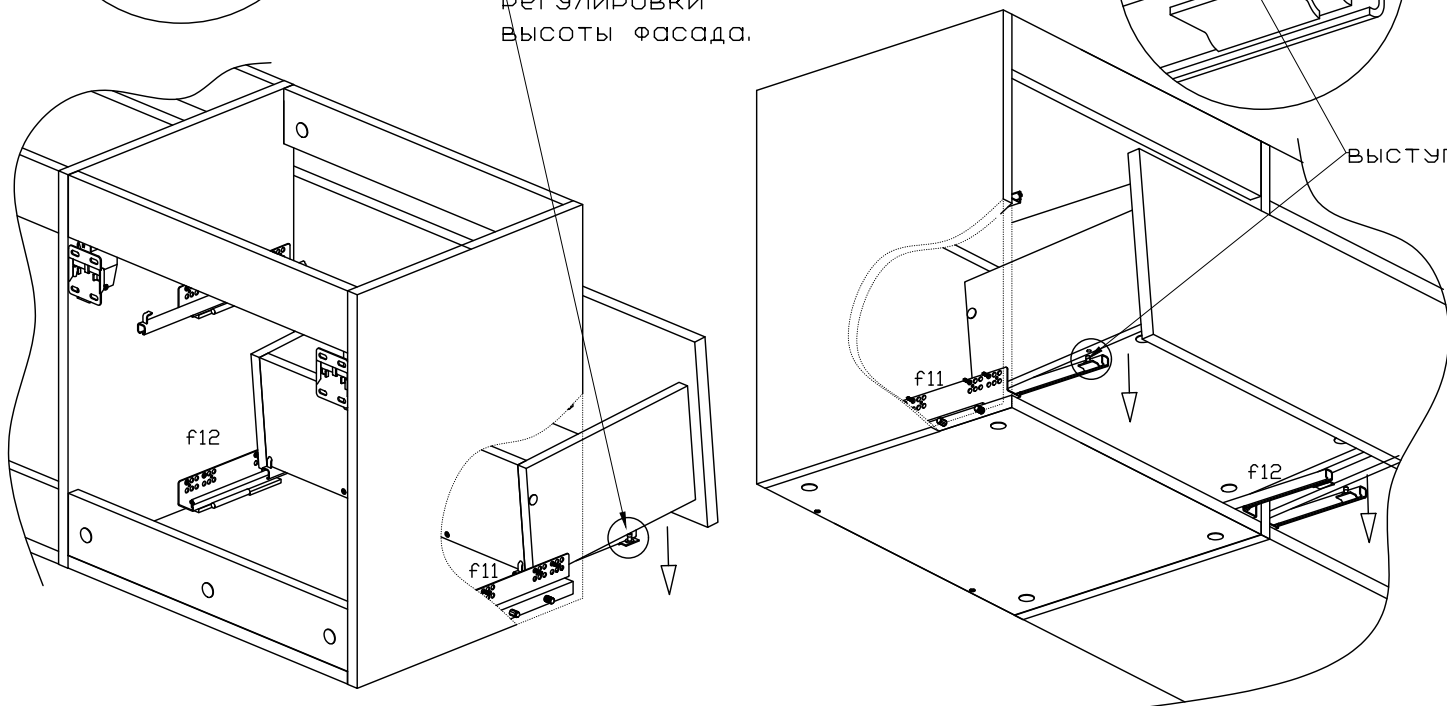


Кольцо
регулировки
высоты фасада.

торцевое
отверстие



ВЫСТУП



3. Опустить ящик до упора на направляющие. При этом выступ на подвижной части каждой направляющей должен войти в соответствующее торцевое отверстие каждой боковой стенки ящика.

Кольцо регулировки высоты фасада служит для выравнивания вертикальных зазоров между фасадами / фасадами и каркасом. Так же для выравнивания зазоров между фасадами по глубине и для обеспечения более тихого закрывания фасадов применяются элементы отбойника ПВХ (f14). Приклеивать их на элементы каркаса, или на фасады в точках их соприкосновения.

Навеска каркаса. Описание конструкции подвеса.

Для навески каркаса на стену необходимо самостоятельно определить высоту навески от пола с учетом толщины умывальника. Обычно это высота 800–900мм по поверхности умывальника. Для определения положения отверстий под дюбеля (не входят в комплект изделия) для крепления ответных планок подвесов руководствуйтесь схемой.

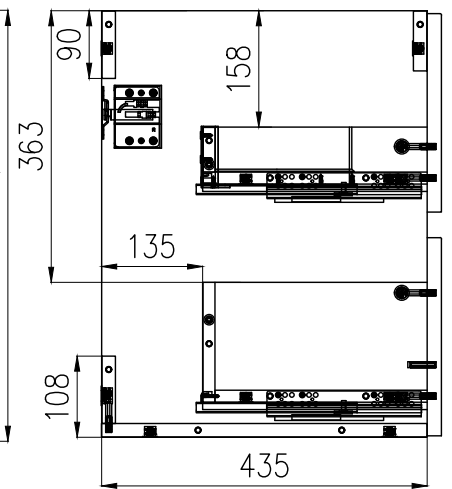
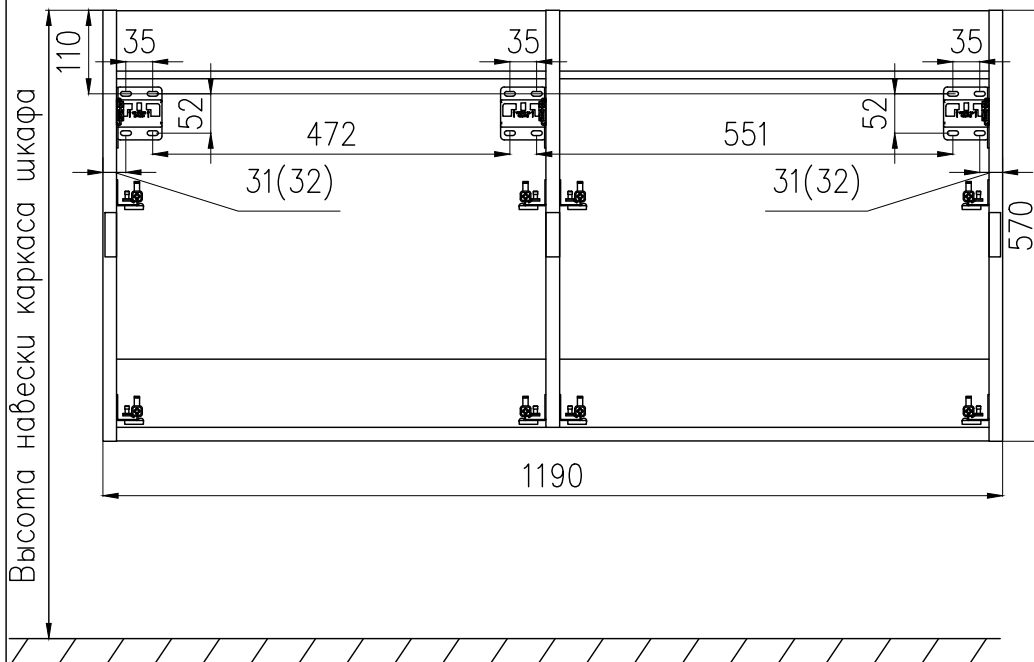


Схема для определения положения коммуникаций (подвод воды, канализация)

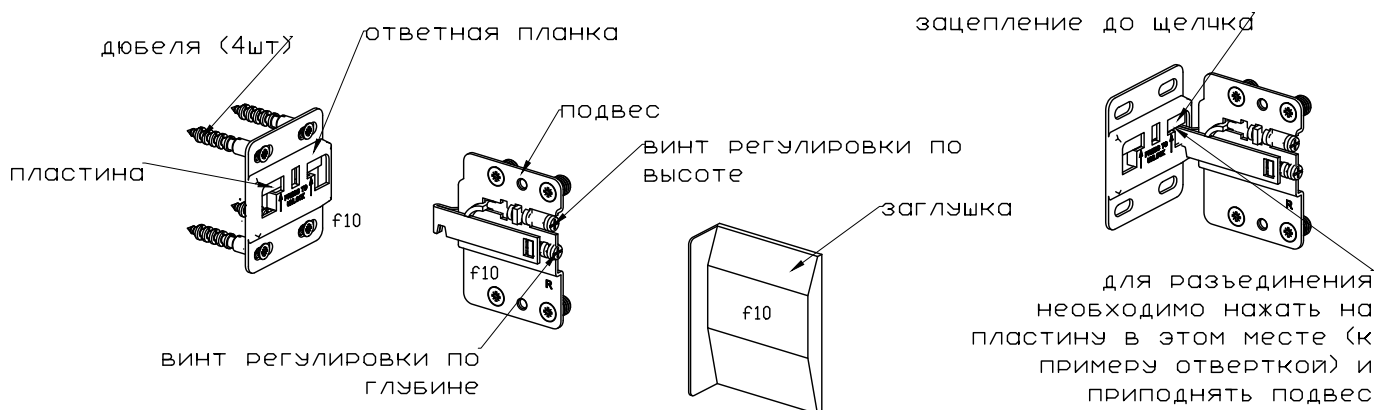
Описание конструкции подвеса (правого).

Подвес самар807 (f10) состоит из ответной планки, самого подвеса и заглушки.

Ответная планка универсальная как для левого так и для правого подвеса. Подвес и заглушка имеют обозначение в виде латинской буквы "R", или "L" для установки на правую, или на левую боковые стенки соответственно.

Ответная планка фиксируется на стене при помощи дюбелей с винтами (не входят в комплект изделия). Подвес входит в зацепление с ответной планкой. При этом должен произойти щелчок пластины в ответной планке! Пластина фиксирует подвес и предотвращает случайное разъединение. Для снятия изделия с ответной планки необходимо нажать на пластику к примеру плоской отвёрткой в момент разъединения.

Подвес имеет две регулировки: по высоте (верхний винт) и по глубине (нижний винт). Регулировка при помощи отвёртки, и(или) шуруповерта (бита PH2). Для более свободной регулировки можно стараться приподнимать изделие. После всех регулировок на подвесы установить заглушки.



Важно изделие навесить ровно по горизонтали и вертикали (равные значения диагоналей во фронтальном сечении). В лучшем случае неровность может сказаться на разности зазоров между фасадами и каркасом и невозможности их правильной регулировки. В худшем – невозможности открывания фасадов.