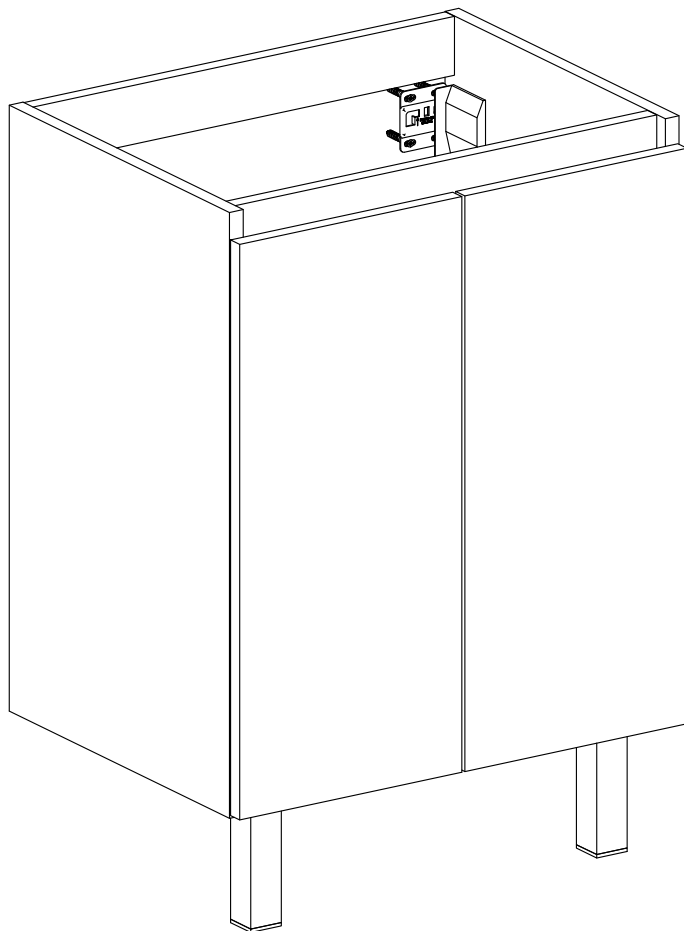


Тумба для ванной под раковину подвесная на ножках

МОНОВИ 60,70,80



Изделие поставляется в одной упаковке.

Маркировка каждой упаковки отличается в зависимости от цвета каркаса.

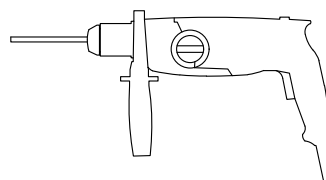
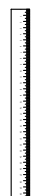
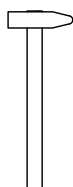
Установка умывальника на тумбу при помощи только приклеивания санитарным герметиком, или иным клеем (не входит в комплект изделия).

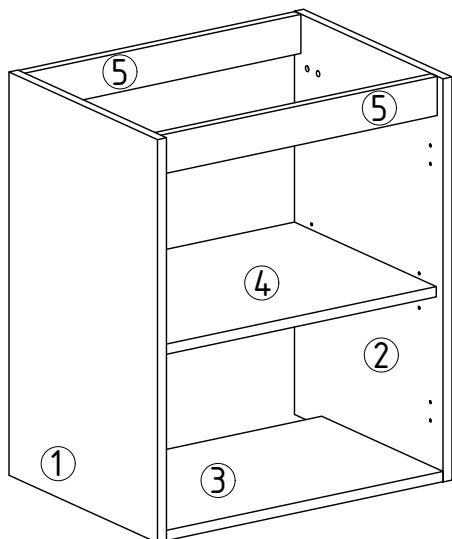
Так же конструкция изделия подойдет под установку надставного умывальника (чаша) через столешницу.

Минимальный набор дополнительных инструментов для сборки и установки.



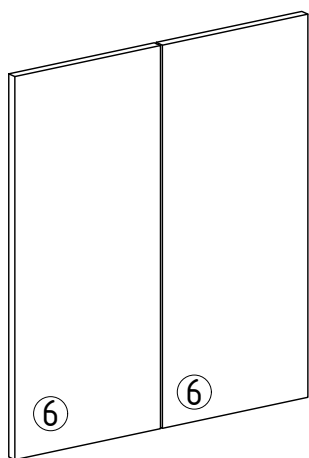
PH2





Составные части каркаса:

Номер элемента	Наименование	Габаритные размеры, мм					Количество, шт
		Длина для ширины(Ш) тумбы			Ширина	Толщина	
		Ш60	Ш70	Ш80			
1	Боковая стенка левая	700	700	700	435	18	1
2	Боковая стенка правая	700	700	700	435	18	1
3	Полик нижний	554	654	754	355	18	1
4	Полка	554	654	754	415	18	1
5	Цоколь	554	654	754	68	18	2

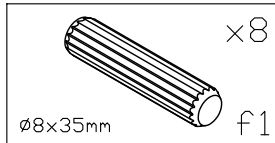


Фасады:

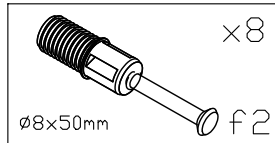
Номер элемента	Наименование	Габаритные размеры, мм				Количество, шт	
		Ширина для ширины(Ш) тумбы			Высота		Толщина
		Ш60	Ш70	Ш80			
6	Фасад	291	341	391	665	18	2

Фурнитура:

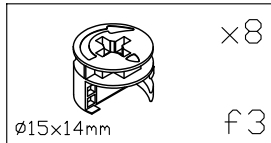
шкант деревянный 8x35



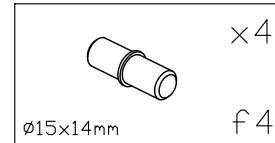
дюбель DU325 Rapid S



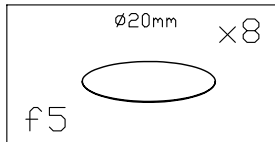
эксцентрик Rastex18



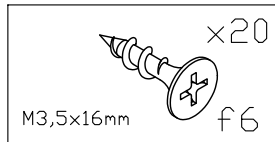
эксцентрик Rastex18



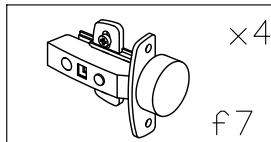
заглушка D20*



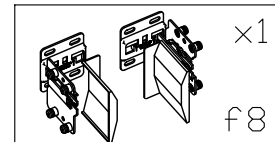
шуруп 3,5x16



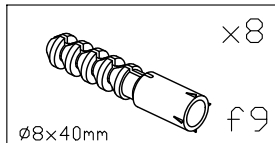
петля с ответной планкой



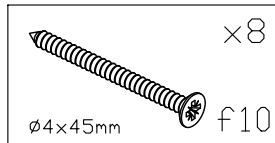
подвес samar807 (комплект)



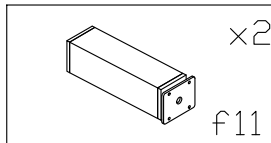
дюбель пластмасс. 8x40



шуруп 4x45



ножка 727 (150)

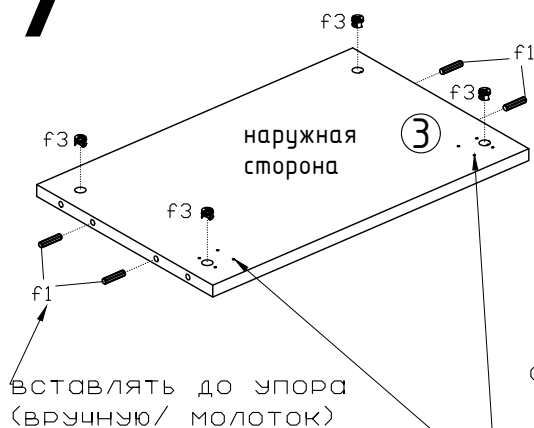


*В зависимости от цветов используемых материалов в изделии цвета заглушек $\phi 20$ мм отличаются.

Очередность сборки.

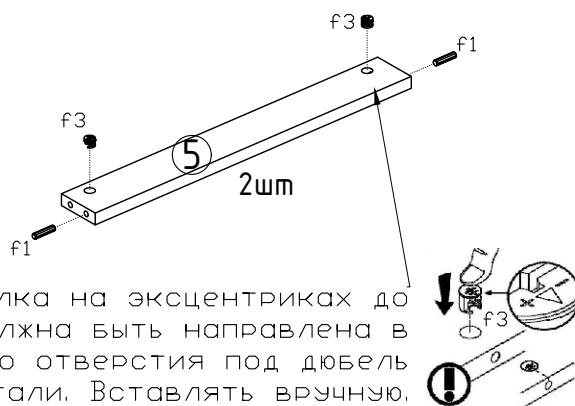
Сборка элементов каркаса Сборку осуществлять на ровной поверхности как показано на рисунке.

1



ВСТАВЛЯТЬ ДО УПОРА
(ВРУЧНУЮ/ МОЛОТОК)

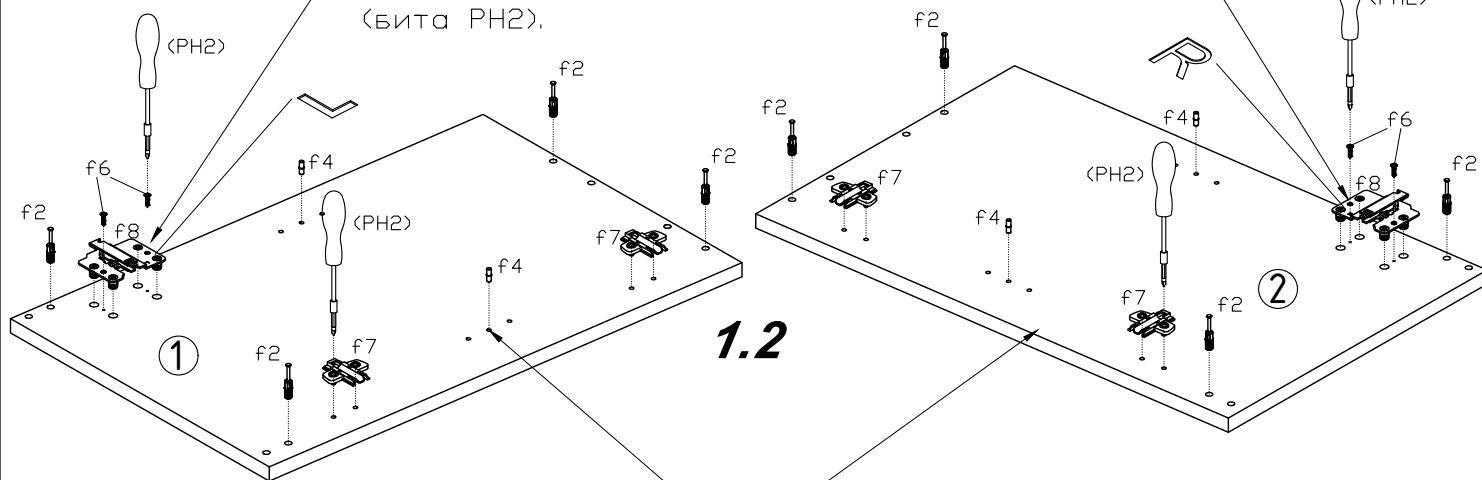
1.1



Внимание! Стрелка на эксцентриках до соединения должна быть направлена в сторону торцевого отверстия под дюбель соединяемой детали. Вставлять вручную.

наметки для последующего прикручивания ножек (f11)

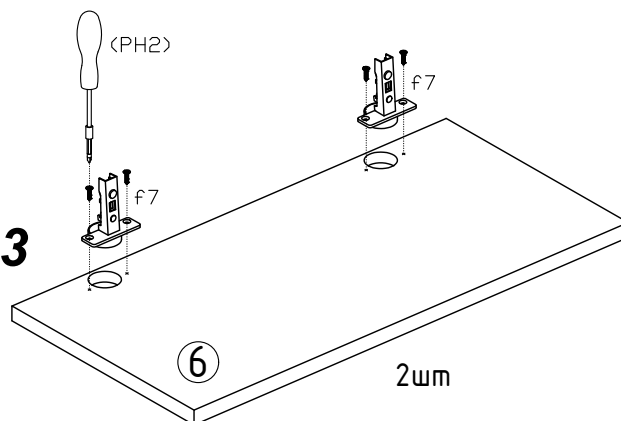
Важно! Подвесы перед забиванием молотком расположить правильным образом. После забивания затянуть до упора винты отверткой (бита PH2).



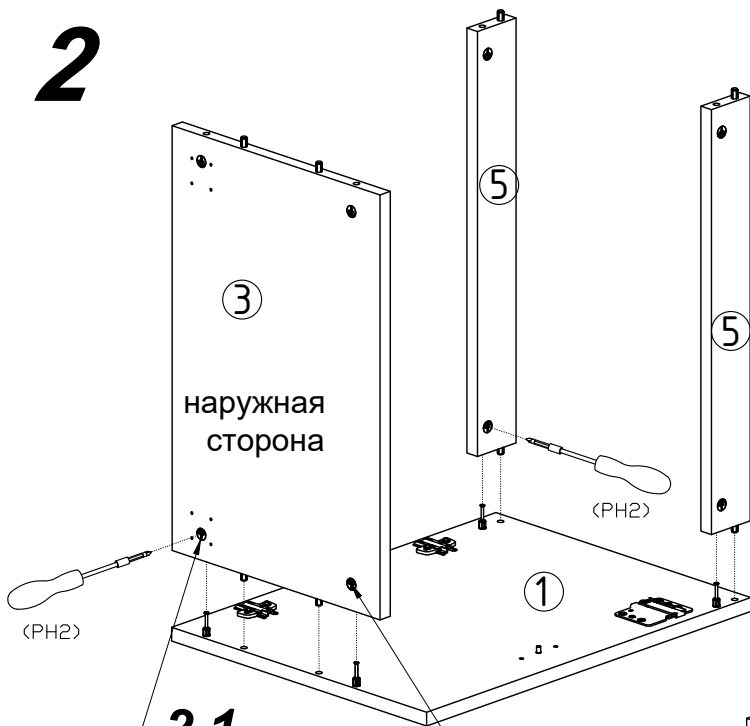
1.2

Выбрать уровень положения полки и вставить полкодержатели f(4) в соответствующие отверстия на боковых стенках

1.3

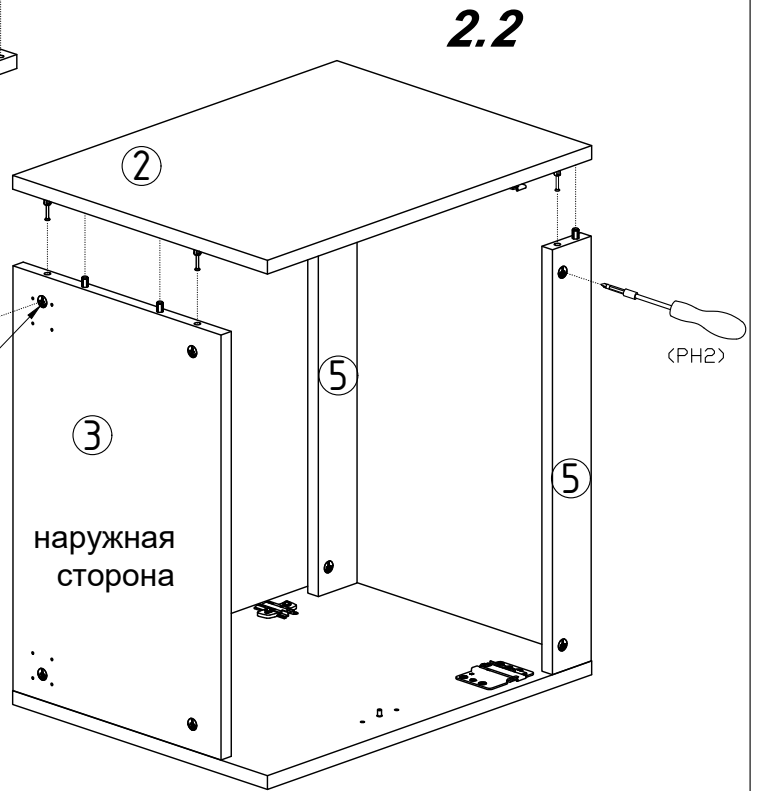


2



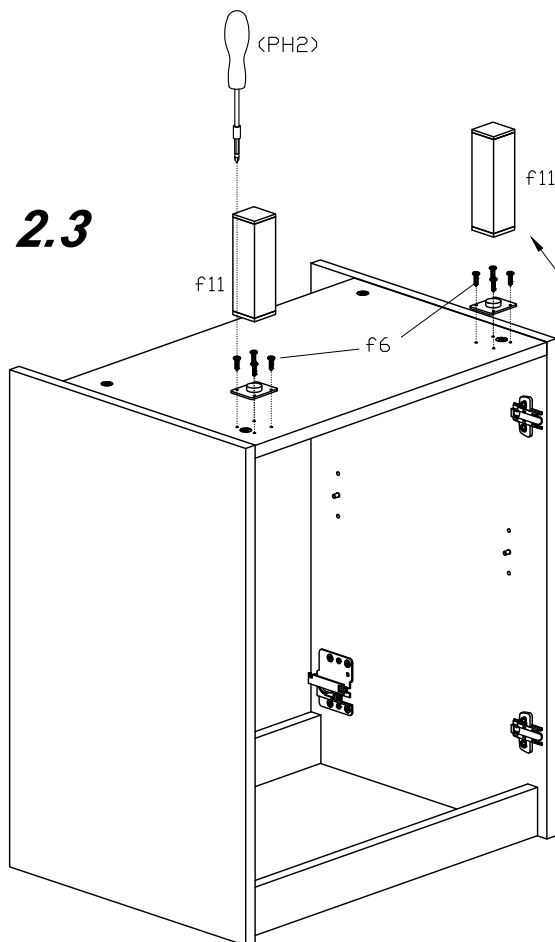
2.1

Зажать до упора. Затем наклеить заглушки D20 (f5)



2.2

2.3

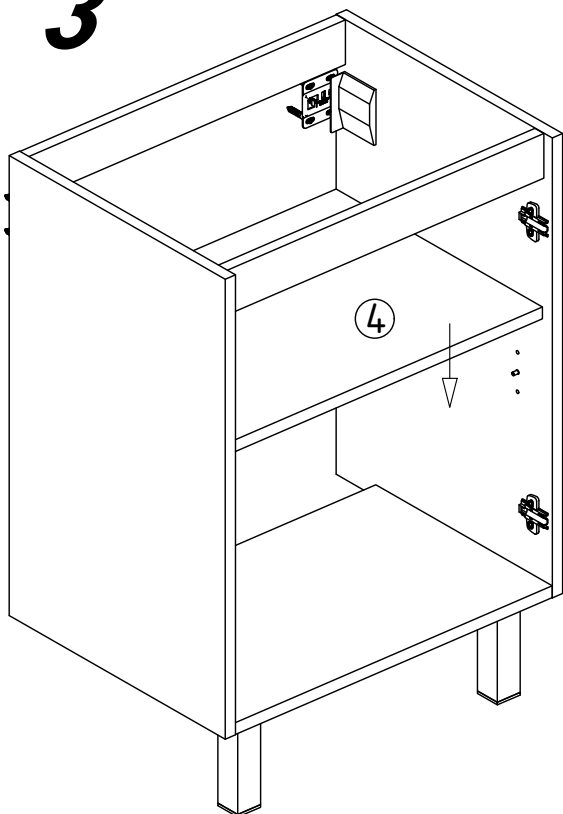


Выкрутить площадки из ножек и прикрутить их шурупами (f6) к полику (3). Затем вкрутить ножки.

Сборка каркаса без полки и фасадов завершена.

Для фиксации шкафа к стене см. раздел "Фиксация каркаса. Описание конструкции подвеса."

3

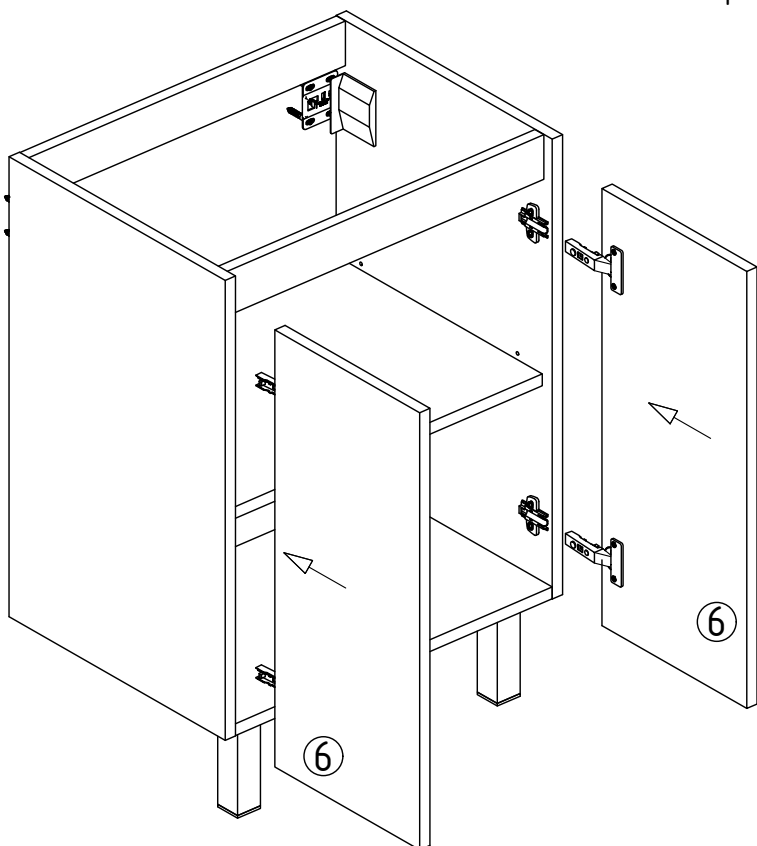


3.1 После фиксации шкафа к стене установить полку ④

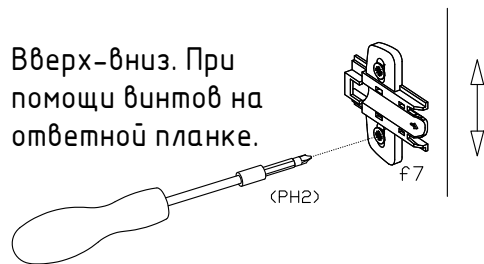
3.2

Навесить фасады ⑥ заводя петли на ответные планки и нажимая на задний край петли до щелчка.

Регулировка фасада осуществляется в трёх направлениях:

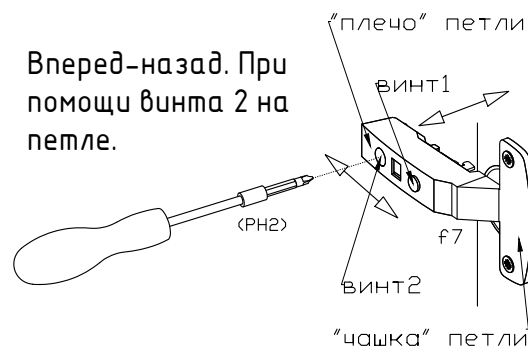


1) Вверх-вниз. При помощи винтов на ответной планке.



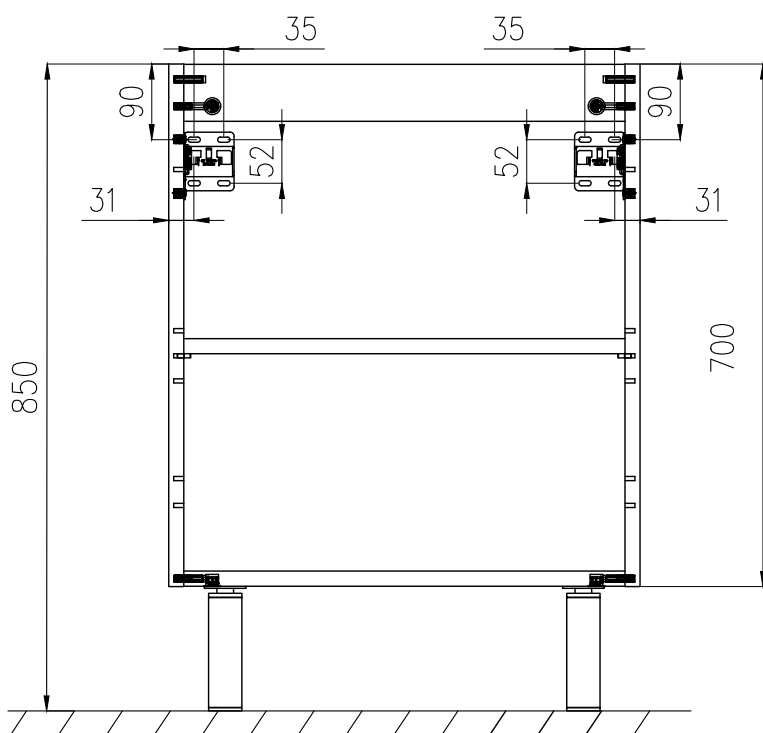
2) Вправо- влево. При помощи винта 1 на петле.

3) Вперед-назад. При помощи винта 2 на петле.



Фиксация каркаса. Описание конструкции подвеса.

Для определения положения отверстий под дюбеля (f9) для крепления ответных планок подвесов руководствуйтесь схемой.



Описание конструкции подвеса (правого).

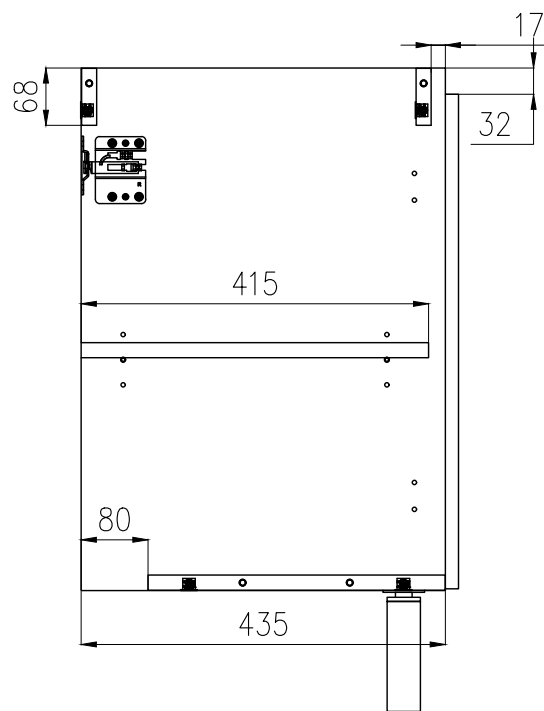


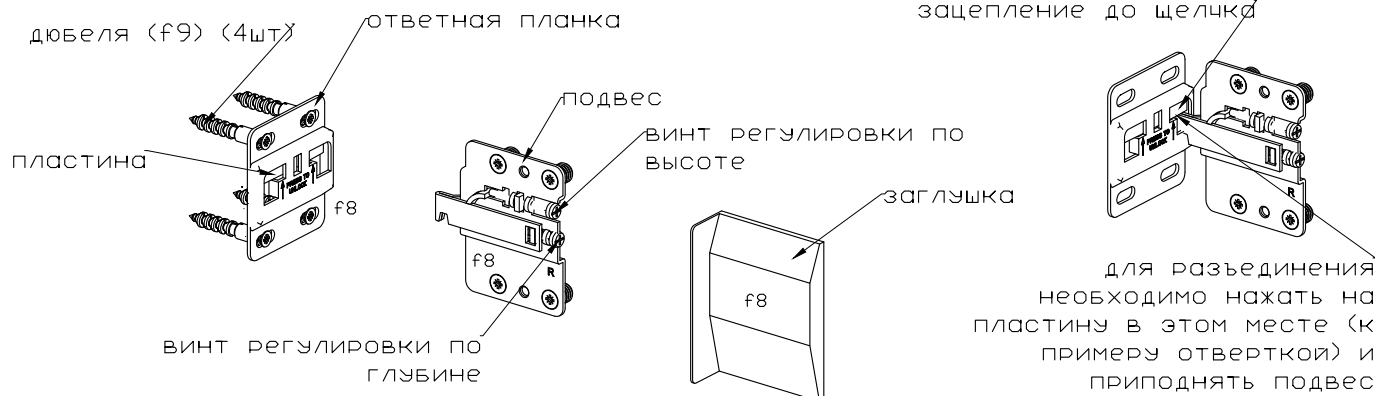
Схема для определения положения коммуникаций (подвод воды, канализация)

Подвес сага807 (f8) состоит из ответной планки, самого подвеса и заглушки.

Ответная планка универсальная как для левого так и для правого подвеса. Подвес и заглушка имеют обозначение в виде латинской буквы "R", или "L" для установки на правую, или на левую доковые стенки соответственно.

Ответная планка фиксируется на стене при помощи дюбелей (f9) с винтами (f10). Подвес входит в зацепление с ответной планкой. При этом должен произойти щелчок пластины в ответной планке! Пластина фиксирует подвес и предотвращает случайное разъединение. Для снятия изделия с ответной планки необходимо нажать на пластину к примеру плоской отвёрткой в момент разъединения.

Подвес имеет две регулировки: по высоте (верхний винт) и по глубине (нижний винт). Регулировка при помощи отвертки, и(или) шуруповерта (дита PH2). Для более свободной регулировки можно стараться приподнимать изделие. После всех регулировок на подвесы установить заглушки.



Важно изделие установить ровно по горизонтали и вертикали (равные значения диагоналей во фронтальном сечении). В лучшем случае неровность может сказаться на разности зазоров между фасадами и каркасом и невозможности их правильной регулировки. В худшем - невозможности открывания фасадов.