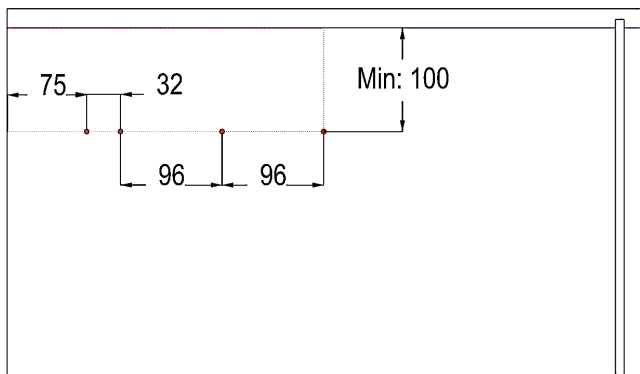
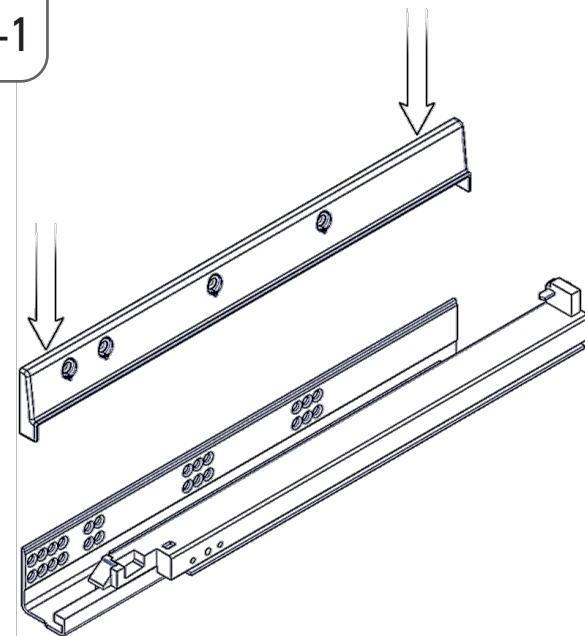


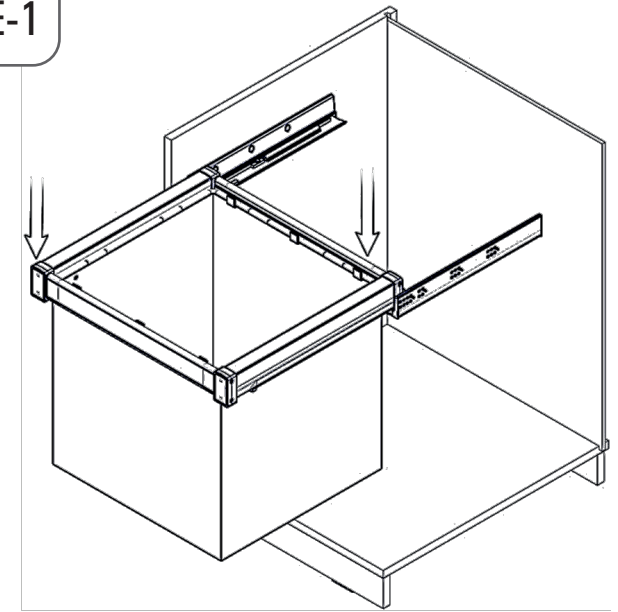
A-1



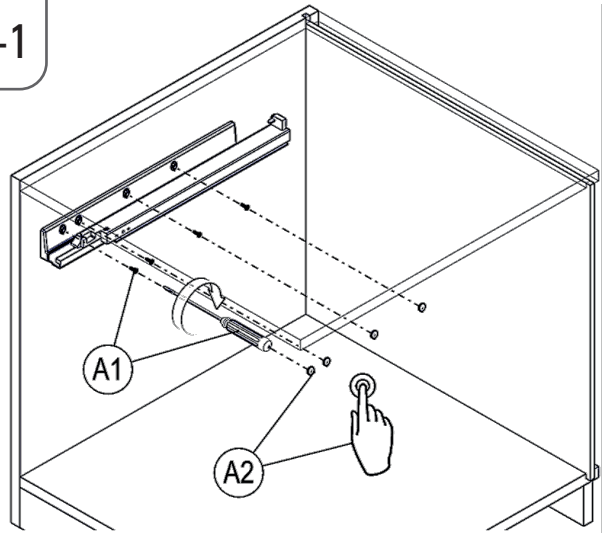
B-1



E-1



C-1



4xA1  
3,5x16

4xA2

D-1

