

## Выключатели серии «W59» (16А)

### Инструкция по монтажу. Паспорт

#### 1. Назначение и область применения

Выключатели серии W59 (16А) скрытого типа, однополюсные, для бытовых и аналогичных стационарных электрических установок переменного тока при внутренней и наружной установке в жилых, общественных, и промышленных помещениях.

#### 2. Технические характеристики

2.1 Основные технические параметры выключателей приведены в таблице 1.

| Параметры                              | Значение  |                  |               |                  |               |                  |               |                  |
|--|---|------------------|---------------|------------------|---------------|------------------|---------------|------------------|
| Референс                               | VS616-051-.8  | VS216-150-.8     | VS216-150-.86 | VS116-151-.8     | VS116-151-.86 | VS216-152-.8     | VS216-152-.86 | VS116-153-.8     |
| Описание                               |   |                  |               |                  |               |                  |               |                  |
| Наличие подсветки                      | есть  | есть             | есть          | есть             | есть          | нет              | нет           | есть             |
| Вид поставки                           | механизм и рамка  | механизм и рамка | механизм      | механизм и рамка | механизм      | механизм и рамка | механизм      | механизм и рамка |
| Цвет (точка в референсе)               | 1- Белый, 2 - Слоновая кость, 4 - Шампань, 5 - Матовый хром, 6 - Черный бархат, 7 - Сосна, 8 - Бук, 9 - Морёный дуб |                  |               |                  |               |                  |               |                  |
| Номинальное напряжение, В              | 250   |                  |               |                  |               |                  |               |                  |
| Количество клавиш                      | 0   | 1                | 1             | 1                | 1             | 1                | 1             | 1                |
| Метод действия на выключатель          | карточный   | клавишный        | клавишный     | кнопочный        | кнопочный     | клавишный        | клавишный     | клавишный        |
| Номинальный ток, А                     | 16  |                  |               |                  |               |                  |               |                  |
| Частота тока, Гц                       | 50  |                  |               |                  |               |                  |               |                  |
| Степень защиты от электрического удара | Защищенные  |                  |               |                  |               |                  |               |                  |
| Степень защиты от пыли и влаги         | IP20  |                  |               |                  |               |                  |               |                  |
| Контактные зажимы                      | винтового типа для проводов сечением 1,0-2,5 мм <sup>2</sup> (или двух проводов сечением 2,5 мм <sup>2</sup> )      |                  |               |                  |               |                  |               |                  |
| Схема подключения                      | 6i  | 2i               | 2i            | 1i               | 1i            | 2                | 2             | 1i               |
| Климатическое исполнение               | УХЛ 4   |                  |               |                  |               |                  |               |                  |

таблица 1

| Параметры                              | Значение  |                  |               |                  |               |                  |               |                  |
|--|---|------------------|---------------|------------------|---------------|------------------|---------------|------------------|
| Референс                               | VS116-153-.86   | VS116-154-.8     | VS116-154-.86 | VS116-155-.8     | VS116-155-.86 | VS616-156-.8     | VS616-156-.86 | VS616-156B-.8    |
| Описание                               |   |                  |               |                  |               |                  |               |                  |
| Наличие подсветки                      | есть  | нет              | нет           | нет              | нет           | нет              | нет           | есть             |
| Вид поставки                           | механизм  | механизм и рамка | механизм      | механизм и рамка | механизм      | механизм и рамка | механизм      | механизм и рамка |
| Цвет (точка в референсе)               | 1- Белый, 2 - Слоновая кость, 4 - Шампань, 5 - Матовый хром, 6 - Черный бархат, 7 - Сосна, 8 - Бук, 9 - Морёный дуб |                  |               |                  |               |                  |               |                  |
| Номинальное напряжение, В              | 250   |                  |               |                  |               |                  |               |                  |
| Количество клавиш                      | 1   | 1                | 1             | 1                | 1             | 1                | 1             | 1                |
| Метод действия на выключатель          | клавишный   | клавишный        | клавишный     | кнопочный        | кнопочный     | клавишный        | клавишный     | клавишный        |
| Номинальный ток, А                     | 16  |                  |               |                  |               |                  |               |                  |
| Частота тока, Гц                       | 50  |                  |               |                  |               |                  |               |                  |
| Степень защиты от электрического удара | Защищенные  |                  |               |                  |               |                  |               |                  |
| Степень защиты от пыли и влаги         | IP20  |                  |               |                  |               |                  |               | IP44             |
| Контактные зажимы                      | винтового типа для проводов сечением 1,0-2,5 мм <sup>2</sup> (или двух проводов сечением 2,5 мм <sup>2</sup> )      |                  |               |                  |               |                  |               |                  |
| Схема подключения                      | 1i  | 1                | 1             | 1                | 1             | 6                | 6             | 6                |
| Климатическое исполнение               | УХЛ4  |                  |               |                  |               |                  |               |                  |

таблица 1 (продолжение)

| Параметры                              | Значение  |                  |                |                  |                 |                  |                |                  |
|--|---|------------------|----------------|------------------|-----------------|------------------|----------------|------------------|
| Референс                               | VS616-156B-.-86   | VS616-157-.8     | VS616-157-.-86 | VS616-157B-.8    | VS616-157B-.-86 | VS716-158-.8     | VS716-158-.-86 | VS716-159-.8     |
| Описание                               |   |                  |                |                  |                 |                  |                |                  |
| Наличие подсветки                      | нет   | есть             | есть           | есть             | есть            | нет              | нет            | есть             |
| Вид поставки                           | механизм  | механизм и рамка | механизм       | механизм и рамка | механизм        | механизм и рамка | механизм       | механизм и рамка |
| Цвет (точка в референсе)               | 1- Белый, 2 - Слоновая кость, 4 - Шампань, 5 - Матовый хром, 6 - Черный бархат, 7 - Сосна, 8 - Бук, 9 - Морёный дуб |                  |                |                  |                 |                  |                |                  |
| Номинальное напряжение, В              | 250   |                  |                |                  |                 |                  |                |                  |
| Количество клавиш                      | 1   | 1                | 1              | 1                | 1               | 1                | 1              | 1                |
| Метод действия на выключатель          | клавишный   | клавишный        | клавишный      | клавишный        | клавишный       | клавишный        | клавишный      | клавишный        |
| Номинальный ток, А                     | 16  |                  |                |                  |                 |                  |                |                  |
| Частота тока, Гц                       | 50  |                  |                |                  |                 |                  |                |                  |
| Степень защиты от электрического удара | Защищенные  |                  |                |                  |                 |                  |                |                  |
| Степень защиты от пыли и влаги         | IP44  | IP20             |                | IP44             |                 | IP20             |                |                  |
| Контактные зажимы                      | винтового типа для проводов сечением 1,0-2,5 мм <sup>2</sup> (или двух проводов сечением 2,5 мм <sup>2</sup> )      |                  |                |                  |                 |                  |                |                  |
| Схема подключения                      | 6   | 6i               | 6i             | 6i               | 6i              | 7                | 7              | 7i               |
| Климатическое исполнение               | УХЛ4  |                  |                |                  |                 |                  |                |                  |

таблица 1 (продолжение)

| Параметры                              | Значение  |                  |                |                  |                |                  |                |                  |
|--|---|------------------|----------------|------------------|----------------|------------------|----------------|------------------|
| Референс                               | VS716-159-.-86  | VS516-251-.8     | VS516-251-.-86 | VS516-252-.8     | VS516-252-.-86 | VS416-253-.8     | VS416-253-.-86 | VS616-256-.8     |
| Описание                               |   |                  |                |                  |                |                  |                |                  |
| Наличие подсветки                      | есть  | есть             | есть           | нет              | нет            | нет              | нет            | нет              |
| Вид поставки                           | механизм  | механизм и рамка | механизм       | механизм и рамка | механизм       | механизм и рамка | механизм       | механизм и рамка |
| Цвет (точка в референсе)               | 1- Белый, 2 - Слоновая кость, 4 - Шампань, 5 - Матовый хром, 6 - Черный бархат, 7 - Сосна, 8 - Бук, 9 - Морёный дуб |                  |                |                  |                |                  |                |                  |
| Номинальное напряжение, В              | 250   |                  |                |                  |                |                  |                |                  |
| Количество клавиш                      | 1   | 2                | 2              | 2                | 2              | 2                | 2              | 2                |
| Метод действия на выключатель          | клавишный   | клавишный        | клавишный      | клавишный        | клавишный      | кнопочный        | кнопочный      | клавишный        |
| Номинальный ток, А                     | 16  |                  |                |                  |                |                  |                |                  |
| Частота тока, Гц                       | 50  |                  |                |                  |                |                  |                |                  |
| Степень защиты от электрического удара | Защищенные  |                  |                |                  |                |                  |                |                  |
| Степень защиты от пыли и влаги         | IP20  |                  |                |                  |                |                  |                |                  |
| Контактные зажимы                      | винтового типа для проводов сечением 1,0-2,5 мм <sup>2</sup> (или двух проводов сечением 2,5 мм <sup>2</sup> )      |                  |                |                  |                |                  |                |                  |
| Схема подключения                      | 7i  | 5i               | 5i             | 5                | 5              | 4                | 4              | 6+6              |
| Климатическое исполнение               | УХЛ4  |                  |                |                  |                |                  |                |                  |

таблица 1 (продолжение)

| Параметры                              | Значение  |                  |                 |
|--|---|------------------|-----------------|
| Референс                               | VS616-256-.-86  | VS0516-351-.8    | VS0516-351-.-86 |
| Описание                               |   |                  |                 |
| Наличие подсветки                      | нет   | нет              | нет             |
| Вид поставки                           | механизм  | механизм и рамка | механизм        |
| Цвет (точка в референсе)               | 1- Белый, 2 - Слоновая кость, 4 - Шампань, 5 - Матовый хром, 6 - Черный бархат, 7 - Сосна, 8 - Бук, 9 - Морёный дуб |                  |                 |
| Номинальное напряжение, В              | 250   |                  |                 |
| Количество клавиш                      | 2   | 3                | 3               |
| Метод действия на выключатель          | клавишный   | клавишный        | клавишный       |
| Номинальный ток, А                     | 16  |                  |                 |
| Частота тока, Гц                       | 50  |                  |                 |
| Степень защиты от электрического удара | Защищенные  |                  |                 |
| Степень защиты от пыли и влаги         | IP20  |                  |                 |
| Контактные зажимы                      | винтового типа для проводов сечением 1,0-2,5 мм <sup>2</sup> (или двух проводов сечением 2,5 мм <sup>2</sup> )      |                  |                 |
| Схема подключения                      | 6+6   | 05               | 05              |
| Климатическое исполнение               | УХЛ4  |                  |                 |

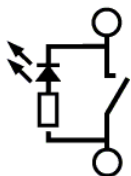
таблица 1 (продолжение)

2.2 Электрическая схема соединений выключателей представлена на рисунке 1

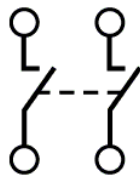
VS116-154-.8,  
VS116-154-.-86,  
VS116-155-.8,  
VS116-155-.-86



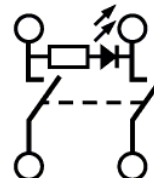
VS116-151-.8,  
VS116-151-.-86,  
VS116-153-.8,  
VS116-153-.-86



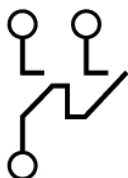
VS216-152-.8,  
VS216-152-.-86



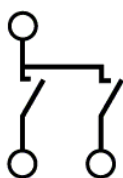
VS216-150-.8,  
VS216-150-.-86



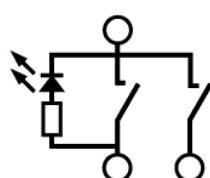
VS416-253-.8,  
VS416-253-.-86



VS516-252-.8,  
VS516-252-.-86



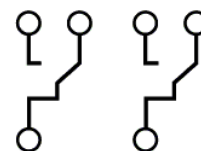
VS516-251-.8,  
VS516-251-.-86



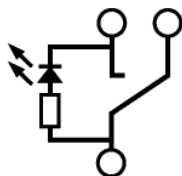
VS716-158-.8,  
VS716-158-.-86



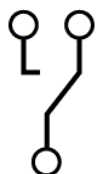
VS616-256-.8,  
VS616-256-.-86



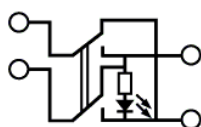
VS616-051-.8,  
VS616-157-.8,  
VS616-157-.-86  
VS616-157B-.8,  
VS616-157B-.-86



VS616-156-.8,  
VS616-156-.-86  
VS616-156B-.8,  
VS616-156B-.-86



VS716-159-.8,  
VS716-159-.-86



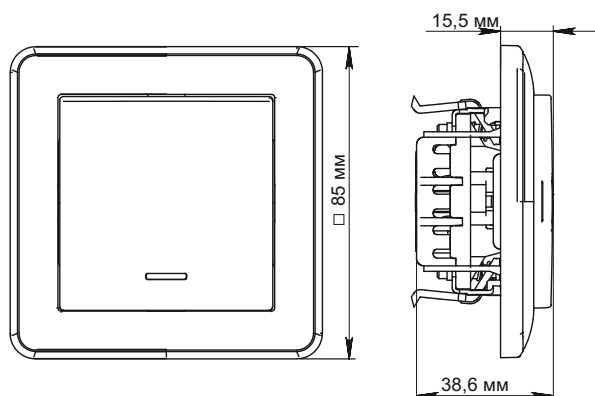
VS0516-351-.8,  
VS0516-351-.-86



рисунок 1

2.3 Габаритные размеры представлены на рисунке 2

VS216-150, VS116-151, VS116-153, VS616-157,  
VS716-159



VS216-152, VS116-154, VS116-155, VS616-156,  
VS716-158

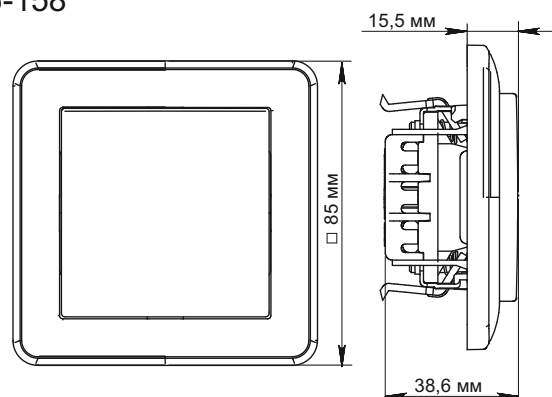
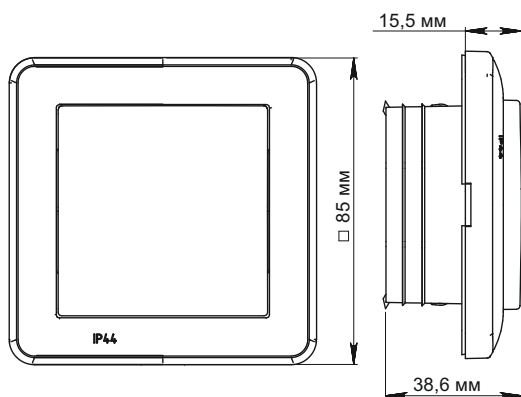
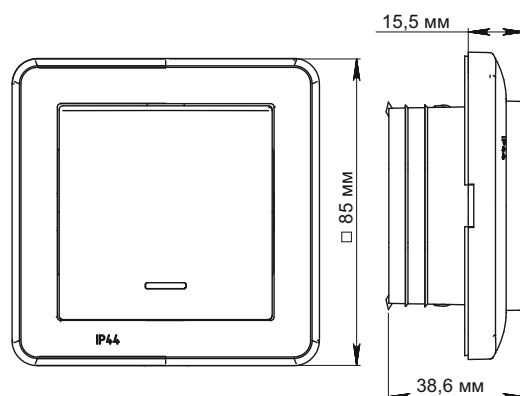


рисунок 2

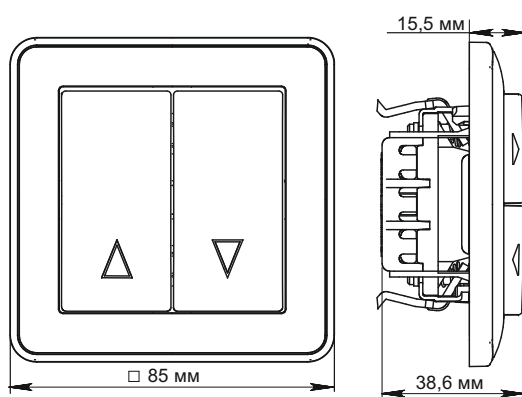
VS616-156B



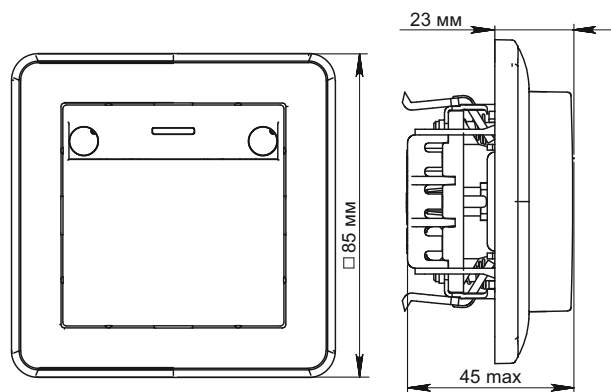
VS616-157B



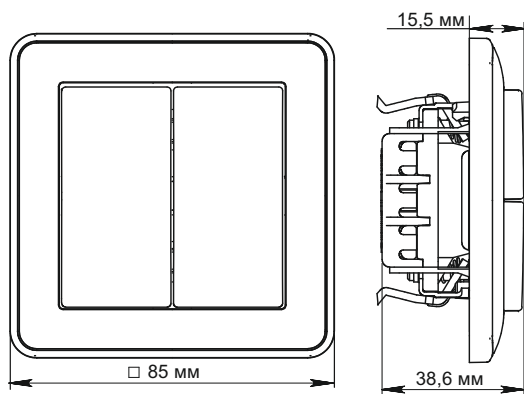
VS416-253



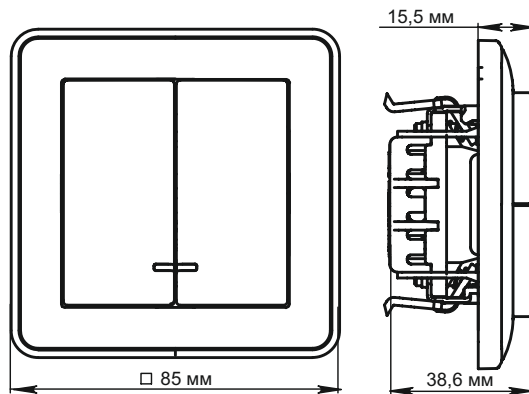
VS616-051



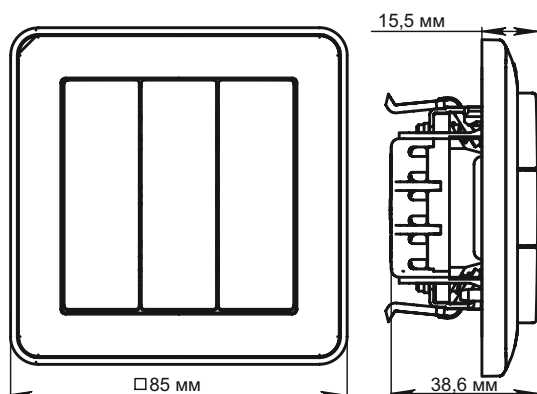
VS516-252, VS616-256,



VS516-251



VS0516-351



2.4 В комплект поставки входят:

- выключатель - 1 шт.
- упаковочный пакет (Flow pack) - 1 шт

### 3. Требования безопасности

3.1 Все работы с выключателями должны выполняться квалифицированными специалистами.

3.2 Монтаж выключателя осуществлять только при отключенном электропитании сети.

Обязательно убедитесь в отсутствии напряжения на месте работ с помощью индикаторной отвертки.

3.3 При закреплении выключателя в коробке нужно строго следить за тем, чтобы провода не попадали под распорные лапки. Винты для крепления лапок нужно заворачивать поочередно и равномерно.

#### **ЗАПРЕЩАЕТСЯ**

ЭКСПЛУАТАЦИЯ И МОНТАЖ ВЫКЛЮЧАТЕЛЯ ПРИ ОБРАЗОВАНИИ ТРЕЩИН ИЛИ СКОЛОВ В ОСНОВАНИИ ВЫКЛЮЧАТЕЛЯ ИЛИ КРЫШКЕ.

#### **ЗАПРЕЩАЕТСЯ**

ПОДКЛЮЧЕНИЕ ВЫКЛЮЧАТЕЛЯ К НЕИСПРАВНОЙ ЭЛЕКТРОПРОВОДКЕ.

### 4. Инструкция по монтажу

#### 4.1 для выключателей

4.1.1 Снять клавишу(и) путем легкого отжатия лезвием отвертки нижней или верхней стенки клавиш(и).

4.1.2 Для установки в монтажные коробки под распорные лапки

- подсоединить провода, просунув зачищенные концы в пазы контактных зажимов, затянуть винты;
- установить выключатель в монтажную коробку и затянуть распорные лапки двумя винтами;
- установить клавишу(и).

4.1.3 Для установки в монтажные коробки с самонарезающими винтами:

- снять накладку и рамку; отвернуть 2 винта и снять распорные лапки, пружины;
- произвести монтаж проводов (см. п.4.1.2);
- установить выключатель в монтажную коробку; завернув 2 винта-самореза;
- установить рамку, накладку и клавишу(и);

#### 4.2 для карточного выключателя

4.2.1. Снять декоративную вставку и отвернуть два винта

4.2.2. Снять крышку, рамку.

4.2.3. Для установки в монтажные коробки под распорные лапки:

- произвести монтаж проводов (см. п.4.1.2);
- установить выключатель в монтажную коробку; затянуть распорные лапки двумя винтами,
- установить рамку; установить крышку движением сверху-вниз **для обеспечения зацепления фиксирующих выступов крышки с шасси**
- завернуть два винта и установить декоративную вставку.

4.2.4 Для установки в монтажные коробки с самонарезающими винтами:

- произвести монтаж проводов (см. п.4.1.2);
- установить выключатель в монтажную коробку; завернуть 2 винта-самореза;
- завершить монтаж (см. п.4.2.3)

4.2.5 Включение и отключение осуществляются с помощью ключ-карточки размерами: ширина не более 54 мм, длина не менее 80 мм, **толщина 0,8...1,2 мм.**

## 5. Указания по эксплуатации

5.1 Выключатели следует эксплуатировать в цепях переменного тока при номинальном напряжении не выше 250 В и номинальных токах до 16 А

5.2 Выключатели следует устанавливать:

- в монтажные коробки под распорные лапки по ГОСТ 8594;
- в монтажные коробки с самонарезающими винтами.

5.3 Изделия не содержат деталей из материалов, относящихся к категории опасных отходов согласно ГОСТ 30775 и подлежат утилизации обычным способом – складированием на земле, например на свалке.

## 6. Условия транспортирования и хранения

6.1 Условия транспортирования выключателей в части воздействия механических факторов внешней среды должны соответствовать группе С по ГОСТ 23216, в части воздействия климатических факторов – группе 4 по ГОСТ 15150.

6.2 Условия хранения выключателей - в упаковке предприятия-изготовителя при температуре от +5°C до +40°C и относительной влажности 60%

## 7. Гарантийные обязательства

Гарантийный срок эксплуатации выключателей – 2 года.

Срок службы для выключателей – 10 лет.

## 8. Свидетельство о приемке

Изделие изготовлено в соответствии с действующей технической документацией и признано годным для эксплуатации.

Дата изготовления \_\_\_\_\_

Штамп технического контроля изготовителя \_\_\_\_\_

Дата продажи \_\_\_\_\_ Штамп магазина \_\_\_\_\_

**Изготовитель:** ООО «Потенциал», 425350, Россия, г. Козьмодемьянск, ул. Быстрова, д.1.

**RU Поставщик:** АО «Шнейдер Электрик», 127018, Россия, г.Москва, ул, Двинцев, д.12., корп.1.

Центр поддержки клиентов

Телефон: +7 (800) 200 64 46 (многоканальный)

Тел.: (495) 777 99 98, факс: (495) 777 99 94

ru.ccc@www.schneider-electric.ru

[www.schneider-electric.ru](http://www.schneider-electric.ru)

**UA Поставщик:** ТОВ «Шнейдер Електрик Україна»,

Адреса: 04073, Україна, Київ, просп. Московський, 13-В, літера "А"

[www.schneider-electric.ua](http://www.schneider-electric.ua),

тел: (38044) 538-14-70

**KZ Импорттаушы/шағым қабылдаушы тарап:**

«Шнейдер Электрик» ЖШС, 050009,

Қазақстан Республикасы, Алматы қ-сы, Абай даңғ., 151/115.

[www.schneider-electric.com/kz](http://www.schneider-electric.com/kz),

тел: +7/727/357-23-57