

**СЕРИЯ HOME**

## Стабилизатор напряжения



**HOME 600 / 1000 / 1500**

[www.kiper.by](http://www.kiper.by)

Благодарим вас за покупку продукта. Выходные розетки СТАБИЛИЗАТОРА НАПРЯЖЕНИЯ автоматически поддерживают постоянный уровень напряжения для защиты чувствительной электроники от провалов и перенапряжений. Благодаря современному дизайну корпуса, стабилизатор можно установить на столе или закрепить на стене, не создавая неприглядного или непрофессионального вида, и он идеально подойдет для экономии рабочего пространства. Данное устройство идеально подходит для защиты бытовой техники, газовых котлов, компьютерного оборудования и прочих устройств.

## 1. Меры безопасности и предосторожности.

Перед использованием устройства внимательно ознакомьтесь с правилами безопасности:

- Не включайте изделие сразу же после внесения его в помещение из окружающей среды с минусовыми температурами! Распакованное изделие необходимо выдержать в условиях комнатной температуры не менее 4-х часов.

- Не устанавливайте стабилизатор в месте с недостаточной вентиляцией.

- Категорически запрещается открывать корпус устройства — внутри высокое напряжение. В случае возникновения осложнений прочитайте руководство или обратитесь к уполномоченному сервисному центру. Перечень сервисных центров смотрите на сайте [www.kiper.by](http://www.kiper.by) или [www.kiper-power.ru](http://www.kiper-power.ru).

- Не допускайте попадания жидкости внутрь устройства, это может привести к короткому замыканию и поражению электрическим током.

- В случае появления признаков некорректной работы (искрение, посторонние запахи и т. п.) следует немедленно отключить устройство от сети и обратиться в ближайший сервис-центр.

- Запрещено подключать к стабилизатору устройства, потребляемая мощность которых превышает максимальную мощность самого стабилизатора. Это может привести к выходу устройства из строя.

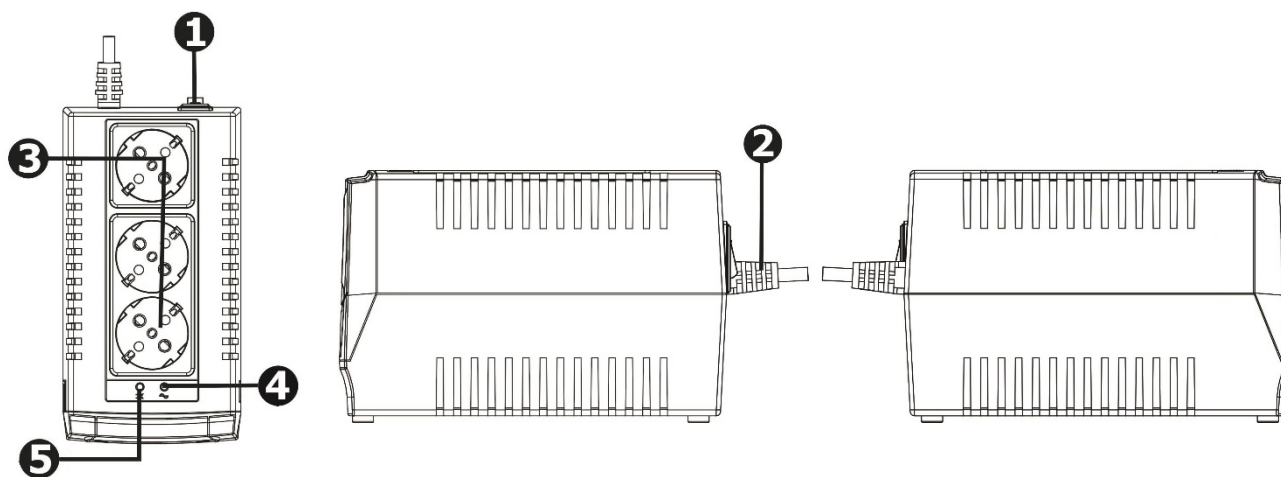
- Не позволяйте пользоваться стабилизатором детям. Категорически запрещается использовать стабилизатор в следующих условиях: в запыленных помещениях и помещениях, содержащих легковоспламеняющийся газ; при температуре свыше 40 °С и ниже 0 °С и уровне относительной влажности свыше 90%; под прямыми солнечными лучами или вблизи нагревательных элементов; вне помещений, а также в местах вибрации.

- В случае возникновения пожара используйте только порошковый огнетушитель, использование воды может привести к поражению электрическим током.

## Функции:

- обеспечение защиты подключённого оборудования;
- обеспечение стабильного выходного напряжения благодаря повышающему и понижающему трансформатору;
- широкий диапазон стабилизации входного напряжения;
- защита от повышенного/пониженного напряжения;
- повышенная точность стабилизации выходного напряжения;
- микропроцессорное управление;
- защита от перегрева (опция).

## 2. Обзор товара.



1. Выключатель питания.
2. Вход переменного тока.
3. Выходные розетки с защитой от перенапряжения.
4. Индикатор питания: зелёный индикатор.
5. Светодиод AVR: жёлтый цвет (режим стабилизации).

### **3. Установка и первый запуск.**

Извлеките устройство из транспортной упаковки и осмотрите его на предмет повреждений, которые могли произойти при транспортировке. При обнаружении каких-либо повреждений сообщите продавцу или перевозчику.

#### **Условия размещения и хранения.**

Установите устройство в защищенном месте, свободном от чрезмерной пыли, и имеющем достаточный приток воздуха. Размещайте устройство на расстоянии не менее 2,5 см от других устройств, чтобы избежать помех. НЕ БЛОКИРУЙТЕ верхние или боковые вентиляционные отверстия устройства. Не используйте устройство в среде, где температура или влажность окружающей среды выходят за пределы, указанные в технических характеристиках. Эксплуатируйте устройство в среде, свободной от чрезмерной пыли, механической вибрации, легковоспламеняющихся газов, а также взрывоопасных или агрессивных сред.

#### **Подключение к розетке.**

Подключите шнур питания устройства к сетевой розетке.

#### **Подключение нагрузки.**

Выходные розетки стабилизатора, обеспечат стабильное питание подключенных устройств за счет повышения и понижения входной мощности. Поэтому просто подключите чувствительные нагрузки к розеткам стабилизатора.

#### **Включение/выключение устройства.**

Включите устройство, переведя выключатель питания в положение «RESET». После этого все подключенные устройства будут включены.

#### 4. Монтаж стабилизатора.

Устройство можно закрепить на поверхности стены. Существует два способа размещения устройства: вертикально и горизонтально.

1. С помощью линейки проведите на стене прямую линию длиной 114 мм. по вертикали или горизонтали.
2. Острым гвоздем проколите центр двух концов, чтобы сделать отметку на стене. (см. Рисунок 1 ниже).
3. Установите устройство, расположив пазы на монтажных гвоздях. (см. Рисунок 2 и Рисунок 3).

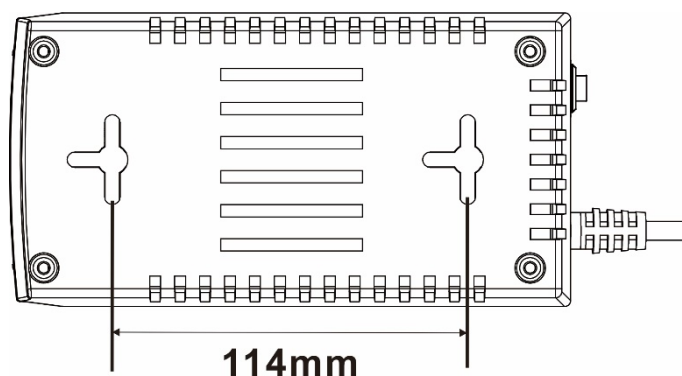


Рисунок 1 (Расстояние между отверстиями 114мм)

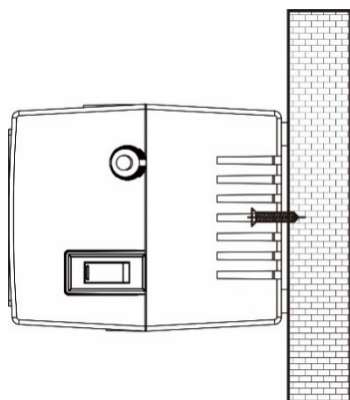


Рисунок 2 (Монтаж горизонтально)

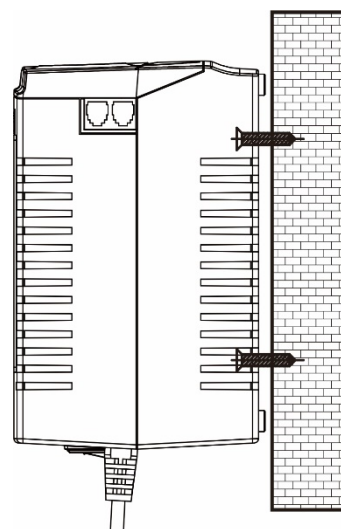


Рисунок 3 (Монтаж вертикально)

## 5. Приложения.

**ВНИМАНИЕ:** Общая потребляемая мощность всего оборудования, подключенного к регулятору напряжения, не должна превышать его мощность\*.

Суммарная нагрузка, превышающая его мощность\*, приведет к неисправности (перегоранию) предохранителя.

Стабилизатор предназначен для использования с чувствительным к напряжению оборудованием, таким как домашний компьютер, монитор, струйный принтер, сканер, факс или отопительный котёл. Он также предназначен для использования с бытовой электроникой, такой как телевизоры, стереосистемы, проигрыватели компакт-дисков, видеомагнитофоны и DVD-плееры, оборудование для хранения данных, модемы и телекоммуникационное оборудование.

\*Мощность устройства уточняйте в технических характеристиках (смотрите таблицу ниже).

## 6. Важные сведения о безопасности (СОХРАНИТЕ ЭТИ ИНСТРУКЦИИ).

Для безопасной эксплуатации стабилизатора напряжения внимательно прочтите и следуйте всем инструкциям. Внимательно прочтите данное руководство, прежде чем пытаться установить или использовать стабилизатор. Вы можете сохранить это краткое руководство для дальнейшего использования.

**ВНИМАНИЕ:** Устройство предназначено только для использования при входной частоте 50 Гц и чистом синусоидальном сигнале. Любая другая входная частота или форма волны будут влиять на диапазон напряжения и нагрузочную способность.

**ВНИМАНИЕ:** НЕ ПОДКЛЮЧАЙТЕ устройство к устройствам с постоянным напряжением или с аппроксимированной синусоидой.

**ВНИМАНИЕ:** Во избежание риска возгорания или поражения электрическим током устанавливайте устройство в помещении с контролируемой температурой и влажностью, где нет проводящих загрязнений. (Приемлемый диапазон температуры и влажности см. в технических характеристиках.)

## 6. Технические характеристики.

Модель	Home 600	Home 1000	Home 1500
МОЩНОСТЬ	600ВА/300Вт	1000ВА/500W	1500ВА/750W
<b>Вход</b>			
Напряжение	230 В		
Диапазон стабилизации	184-284 В		
Частота	50 Гц		
<b>Выход</b>			
Напряжение	230 В		
Диапазон напряжения	± 10%		
<b>Индикаторы</b>			
Индикатор включения	Зелёный индикатор		
Индикатор режима стабилизации	Жёлтый индикатор		
<b>Физические параметры</b>			
Размер (ДхШхВ)	180 x 95 x 119 мм.		
Вес нетто (кг)	1.36	1.6	1.96
<b>Окружающая среда</b>			
Влажность	0-90 % RH @ 0-40° C (без конденсации)		
Уровень шума	Менее 40 Дб		

# ГАРАНТИЙНЫЙ ТАЛОН

**ВНИМАНИЕ!** Талон действителен при заполнении **ВСЕХ** полей, а также **ПЕЧАТИ ПРОДАВЦА!**

В случае необходимости гарантийного ремонта, товар с гарантийным талоном должен быть доставлен в сервисный центр.

Сервисный центр по ремонту и обслуживанию ООО «Кипер Трэйд», [www.kiper.by](http://www.kiper.by).

Минск, ул. Западная, 7А

+375 17 337 14 14

+375 29 337 14 14

+375 29 237 14 14

E-mail: [servis@kiper.by](mailto:servis@kiper.by)

На территории Российской Федерации на приём обращений от потребителей: [www.kiper-power.ru](http://www.kiper-power.ru) +7 952 537-14-14

Модель	
Серийный номер	
Фирма-продавец	
Дата продажи	
Адрес фирмы-продавца	
Телефон продавца	
Срок гарантии с даты продажи	

С правилами эксплуатации ознакомлен

\_\_\_\_\_

подпись покупателя

С условиями гарантии ознакомлен

\_\_\_\_\_

подпись покупателя

Подпись продавца	Печать фирмы-продавца
------------------	-----------------------

Заполняется сервисным центром

Дата приёма	Дата приёма	Дата приёма
Дата выдачи	Дата выдачи	Дата выдачи
Особые отметки А Печать сервисного центра	Особые отметки А Печать сервисного центра	Особые отметки А Печать сервисного центра