

Розетки компьютерные и телефонные серии «W59»

Инструкция по монтажу. Паспорт

1. Назначение и область применения

Розетки компьютерные и телефонные серии W59 для скрытой установки, предназначены для подключения устройств работающих в различных системах передачи информации в аудио-, видео-, теле- и компьютерных сетях при внутренней установке в жилых, общественных и промышленных помещениях.

2. Технические характеристики

2.1 Основные технические параметры розеток приведены в таблице 1.

Параметры	Значение							
	RSI-152T-.8	RSI-152T-.-86	RSI-152K5E-.8	RSI-152K5E-.-86	RSI-251TT-.8		RSI-251TT-.-86	
Описание	телефон	телефон	компьютер	компьютер	телефон	телефон	телефон	телефон
Количество мест	1	1	1	1	2		2	
Вид поставки	механизм и рамка	механизм	механизм и рамка	механизм	механизм и рамка		механизм	
Цвет (точка в референсе)	1- Белый, 2 - Слоновая кость, 4 - Шампань, 5 - Матовый хром, 6 - Черный бархат, 7 - Сосна, 8 - Бук, 9 - Морёный дуб							
Номинальное напряжение, В	150	150	50	50	150	150	150	150
Номинальный ток, А	1	1	1	1	1	1	1	1
Электрическое сопротивление, МОм	500	500	500	500	500	500	500	500
Тип разъемов	RJ 11 Cat.3	RJ 11 Cat.3	RJ 45 Cat.5E	RJ 45 Cat.5E	RJ 11 Cat.3	RJ 11 Cat.3	RJ 11 Cat.3	RJ 11 Cat.3
Калибр кабеля по AWG	24-26	24-26	22-24	22-24	24-26	24-26	24-26	24-26
Контактные зажимы	для проводов с диаметром токопроводящих жил от 0,4 до 0,8 мм							
Степень защиты от пыли и влаги	IP20							
Климатическое исполнение	УХЛ4							

таблица 1

Параметры	Значение							
	RSI-251TK5E-.8		RSI-251TK5E-.-86		RSI-251KK5E-.8		RSI-251KK5E-.-86	
Описание	телефон	компьютер	телефон	компьютер	компьютер	компьютер	компьютер	компьютер
Количество мест	2		2		2		2	
Вид поставки	механизм и рамка		механизм		механизм и рамка		механизм	
Цвет (точка в референсе)	1- Белый, 2 - Слоновая кость, 4 - Шампань, 5 - Матовый хром, 6 - Черный бархат, 7 - Сосна, 8 - Бук, 9 - Морёный дуб							
Номинальное напряжение, В	150	50	150	50	50	50	50	50
Номинальный ток, А	1	1	1	1	1	1	1	1
Электрическое сопротивление, МОм	500	500	500	500	500	500	500	500
Тип разъемов	RJ 11 Cat.3	RJ 45 Cat.5E	RJ 11 Cat.3	RJ 45 Cat.5E	RJ 45 Cat.5E	RJ 45 Cat.5E	RJ 45 Cat.5E	RJ 45 Cat.5E
Калибр кабеля по AWG	24-26	22-24	24-26	22-24	22-24	22-24	22-24	22-24
Контактные зажимы	для проводов с диаметром токопроводящих жил от 0,4 до 0,8 мм							
Степень защиты от пыли и влаги	IP20							
Климатическое исполнение	УХЛ4							

таблица 1 (продолжение)

2.2 Электрическая схема соединений представлена на рисунке 1.

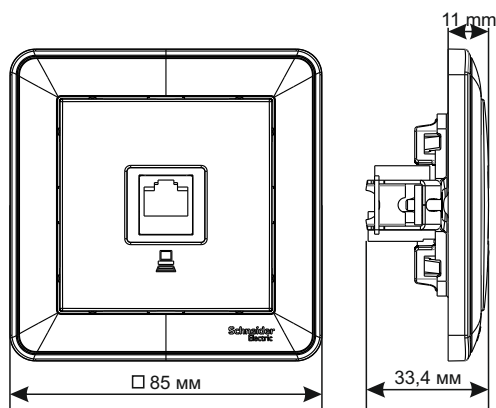
Компьютер		
Контакты	T568A	T568B
	Цвет провода	Цвет провода
1	белый/зеленый	белый/оранжевый
2	зеленый	оранжевый
3	белый/синий	белый/синий
4	синий	синий
5	белый/оранжевый	белый/зеленый
6	оранжевый	зеленый
7	белый/коричневый	белый/коричневый
8	коричневый	коричневый

Телефон	
Контакты	Цвет провода
1	белый/оранжевый
2	синий
3	белый/синий
4	оранжевый

рисунок 1

2.3 Габаритные размеры представлены на рисунке 2

RSI-152T, RSI-152K5E



RSI-251TT, RSI-251TK5E,
RSI-251KK5E

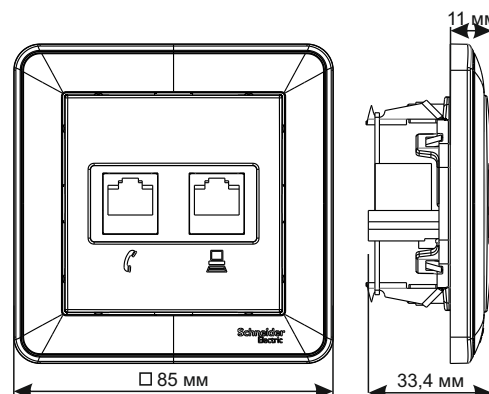


рисунок 2

2.4 В комплект поставки входят:

- розетка - 1 шт.
- упаковочный пакет (Flow rack) - 1 шт
- вкладыш - 1 шт

3. Требования безопасности

3.1 Все работы с информационными розетками должны выполняться квалифицированными специалистами.

3.2 При закреплении информационной розетки в коробке нужно строго следить за тем, чтобы провода не попадали под распорные лапки. Винты для крепления лапок нужно заворачивать поочередно и равномерно.

4. Инструкция по монтажу

- 4.1. Снять крышку путем отжатия лезвием отвертки, вставленной в один из пазов на стенках крышки
- 4.2. Снять разъем(ы) путем отжатия фиксирующей защелки
- 4.3. Зачистить кабель, удалив внешнюю изоляцию на длине 50 мм; освободить провода
- 4.4. Вставить провода с изоляцией (без зачистки) в контактные зажимы согласно маркировке и выполнить соединение при помощи фиксирующих колпачков
- 4.5. Установить разъем(ы) в отверстие основания розетки до надежной фиксации (до щелчка защелки;)
- 4.6. Для установки розетки в монтажную коробку под распорные лапки:
 - отвернуть 2 винта, не выводя их из зацепления с резьбой, обеспечив минимальное расхождение распорных лапок.
 - установить розетку в монтажную коробку и завернуть винты распорных лапок до момента обеспечения прочного удержания
 - установить рамку; установить крышку
- 4.7. Для установки розетки в монтажную коробку с самонарезающими винтами:
 - в случае необходимости снять распорные лапки путем выкручивания винтов
 - установить розетку в монтажную коробку и завернуть 2 винта-самореза.
 - установить рамку; установить крышку

5. Указания по эксплуатации

- 5.1 Розетки следует эксплуатировать в линиях передачи данных с напряжением не более 50 В для компьютера, 150 В для телефона и силой тока до 1 А.
- 5.2 Розетки для скрытой установки следует устанавливать:
 - в монтажные коробки под распорные лапки по ГОСТ 8594;
 - в монтажные коробки с самонарезающими винтами.
- 5.3 Изделия не содержат деталей из материалов, относящихся к категории опасных отходов согласно ГОСТ 30775 и подлежат утилизации обычным способом – складированием на земле, например на свалке.

6. Условия транспортирования и хранения

- 6.1 Условия транспортирования розеток в части воздействия механических факторов внешней среды должны соответствовать группе С по ГОСТ 23216, в части воздействия климатических факторов – группе 4 по ГОСТ 15150.
- 6.2 Условия хранения розеток - в упаковке предприятия-изготовителя при температуре от +5°C до +40°C и относительной влажности 60%

7. Гарантийные обязательства

Гарантийный срок эксплуатации розеток – 2 года.
Срок службы для розеток – 10 лет.

8. Свидетельство о приемке

Изделие изготовлено в соответствии с действующей технической документацией и признано годным для эксплуатации.

Дата изготовления _____

Штамп технического контроля изготовителя _____

Дата продажи _____ Штамп магазина _____

Изготовитель: ООО «Потенциал», 425350, Россия, г. Козьмодемьянск, ул. Быстрова, д.1.

RU Поставщик: АО «Шнейдер Электрик», 127018, Россия, г. Москва, ул. Двинцев, д.12., корп.1.

Центр поддержки клиентов

Телефон: +7 (800) 200 64 46 (многоканальный)

Тел.: (495) 777 99 98, факс: (495) 777 99 94

ru.ccc@www.schneider-electric.ru

www.schneider-electric.ru

UA Поставщик: ТОВ «Шнейдер Електрик Україна»,

Адреса: 04073, Україна, Київ, просп. Московський, 13-В, літера "А"

www.schneider-electric.ua,

тел: (38044) 538-14-70

KZ Импорттаушы/шағым қабылдаушы тарап:

«Шнейдер Электрик» ЖШС, 050009,

Қазақстан Республикасы, Алматы қ-сы, Абай даңғ., 151/115.

www.schneider-electric.com/kz,

тел: +7/727/357-23-57