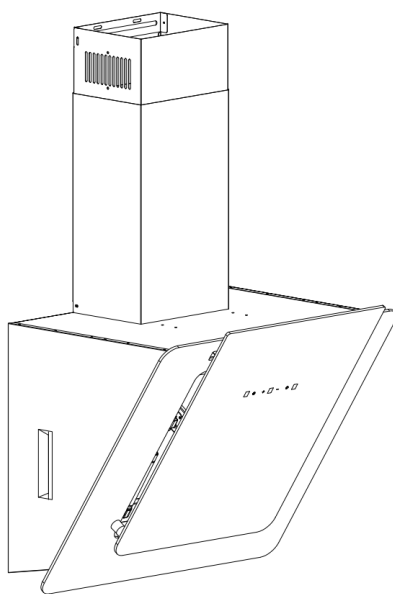


Zigmund & Shtain

Руководство по эксплуатации

К 143.6 В



КУХОННАЯ ВЫТЯЖКА

EAC

Пожалуйста, внимательно прочитайте данное руководство перед использованием продукции и оставьте себе для дальнейшего использования. Если вы передаете продукцию другому лицу, передайте ему и данное руководство.

Производитель не несет никакой ответственности за ущерб или пожар, вызванные возможными проблемами, возникающими из-за несоблюдения инструкций данного руководства.

По всем вопросам, пожалуйста, свяжитесь с уполномоченным сервисным центром, актуальный список которых вы можете посмотреть на официальном сайте zigmundshain.ru

Руководство по эксплуатации поможет вам правильно и безопасно пользоваться продукцией.

- Прочтите руководство по эксплуатации перед настройкой и эксплуатацией продукции.
- Четко соблюдайте инструкции по технике безопасности.
- Пожалуйста, храните руководство по эксплуатации в удобном месте.

Содержание

Меры техники безопасности.....	3
Функция сопряжения с варочной поверхностью.....	3
Установка.....	4
Панель управления.....	8
Очистка и обслуживание.....	8
Устранение неисправностей.....	9
Утилизация.....	10
Гарантия.....	10

Меры техники безопасности

Благодарим вас за покупку этой вытяжки. Перед использованием вытяжки внимательно прочтите руководство по эксплуатации и храните его в надежном месте.

Работы по установке должны выполняться квалифицированным электриком или компетентным лицом. Прежде чем использовать вытяжку, убедитесь, что напряжение (В) и частота (Гц), указанные на вытяжке, точно совпадают с напряжением и частотой в вашем доме.

Производитель и сервисный центр не несут никакой ответственности за ущерб, вызванный неправильной установкой и использованием.

Дети младше 8 лет не должны пользоваться вытяжкой.

Прибор не предназначен для коммерческого использования, а только для бытовых и аналогичных условий.

Вытяжку и ее жирособиравший фильтр следует регулярно чистить, чтобы поддерживать ее в хорошем рабочем состоянии.

Перед очисткой отключите питание от сети.

Очищайте вытяжку в соответствии с инструкцией по эксплуатации и предохраняйте вытяжку от возгорания.

Запрещается проверять тягу с помощью открытого огня.

Если прибор не работает нормально, обратитесь в официальный сервисный центр.

Это устройство может использоваться только детьми в возрасте 8 лет и старше и лицами с ограниченными физическими, сенсорными и умственными способностями и/или отсутствием опыта и знаний, при условии, что они были проинструктированы по использованию устройства ответственным лицом, которое понимает сопутствующие риски.

Если шнур питания поврежден, он должен быть заменен производителем, его сервисным агентом или лицом с аналогичной квалификацией во избежание опасности.

Технические характеристики

Модель	К 143.6 В
Мощность	220-240Вт ~50Гц
Мощность мотора	360 Вт
Мощность освещения	2шт*1.5Вт + 2шт*1Вт (светодиодные лампы)

Функция сопряжения с варочной поверхностью

Вытяжки Zigmund & Shtain К 143.6 В входят в нашу серию бытовой техники Smart Connect. Вытяжки можно использовать как самостоятельно, так и в паре с варочными поверхностями серии Smart Connect для достижения непревзойденного удобства пользователя, которое может обеспечить технология Smart Connect.

Примечание:

Эти вытяжки могут быть сопряжены только с варочной панелью Zigmund & Shtain CI 29.6 В с функцией "Smart Connect". Сопряжение и Smart Connect нельзя использовать с варочными панелями, не оснащенными данной технологией.

Сопряжение с варочной поверхностью

Перед первоначальным использованием функции “Smart Connect” варочную панель необходимо сначала подключить к вытяжке. Данное сопряжение происходит в один шаг.



Подключите варочную панель и вытяжку к источнику питания.

Пожалуйста, обратите внимание, что при подключении варочной панели и вытяжки к источнику питания устройство будет автоматически выполнять сопряжение в течение 1 минуты. Индикатор питания на вытяжке будет мигать в течение 1 минуты, при успешном сопряжении вы услышите звуковой сигнал. Если сопряжение не удалось, пожалуйста, отключите устройство от сети и снова подключите к источнику питания.

Примечание:

- Последовательность сопряжения необходима только при первом использовании “Smart Connect” или при замене пользователем новой варочной панели или вытяжки. Как только два прибора соединены, после этого нет необходимости выполнять повторное сопряжение.

- Последовательность сопряжения может быть инициирована только в том случае, если вытяжка и варочная панель находятся в режиме ожидания (это означает, что оба прибора включены, но не используются). Если работает вытяжка или варочная панель, инициирование сопряжения невозможно.

Работа функции Smart Connect

- Когда активирована функция Smart Connect, в обоих режимах приготовления одновременно активируется функция сопряжения.

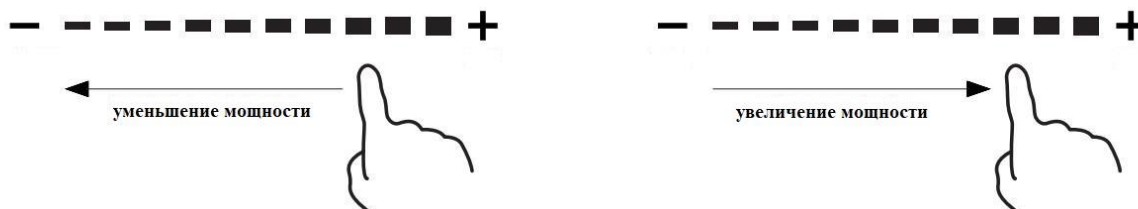
- Аналогично, когда функция Smart Connect отключена, оба устройства одновременно завершат работу с функцией сопряжения.

- Если пользователь выключает вытяжку с активированной функцией Smart Connect, при следующем включении вытяжки функция Smart Connect останется включенной. Если пользователь выключит вытяжку с отключенным Smart Connect, при следующем включении вытяжки функция Smart Connect останется выключенной, и ее необходимо будет активировать вручную.

- Индукционная варочная панель будет нагреваться только в том случае, если на нее поставлена соответствующая электромагнитная посуда (с водой внутри).

Регулировка уровня мощности (автоматическая и ручная)

1. При активации функции Smart Connect вытяжка будет работать на уровне мощности, соответствующем сумме уровней мощности варочной панели всех активных зон нагрева.



Уровень мощности работы (суммарное количество указанных зон нагрева с учетом их мощности)	Скорость вытяжки
$8 \leq$ активных уровней	1
$8 \leq$ активных уровней ≤ 25	2
$25 \leq$ активных уровней	3

Например, вы включили 3 зоны нагрева на варочной панели одновременно: первая зона работает с мощностью 7, вторая – с мощностью 5, а третья – с мощностью 4. В данном случае вытяжка считывает информацию с работы варочной панели суммированием мощностей работы всех зон нагрева (7+5+4=16 активных уровней), и вытяжка автоматически в данном случае включается на второй скорости. При этом вы можете увеличить или уменьшить скорость работы вытяжки вручную на ваше усмотрение.

2. Когда варочная панель выключена или уровень мощности установлен на 0, вытяжка автоматически выключается через 3 минуты и переходит в режим ожидания.

Примечание:

Если программа предварительной настройки, описанная выше, не соответствует вашим требованиям к работе вытяжки, вы можете отрегулировать скорость и мощность по вашему желанию согласно основной инструкции приборов.

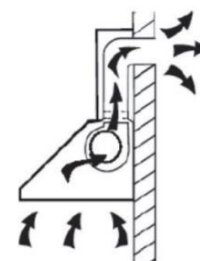
Для отключения сопряжения варочной панели и вытяжки, необходимо отключить от источника питания оба устройства.

Установка

Подготовка

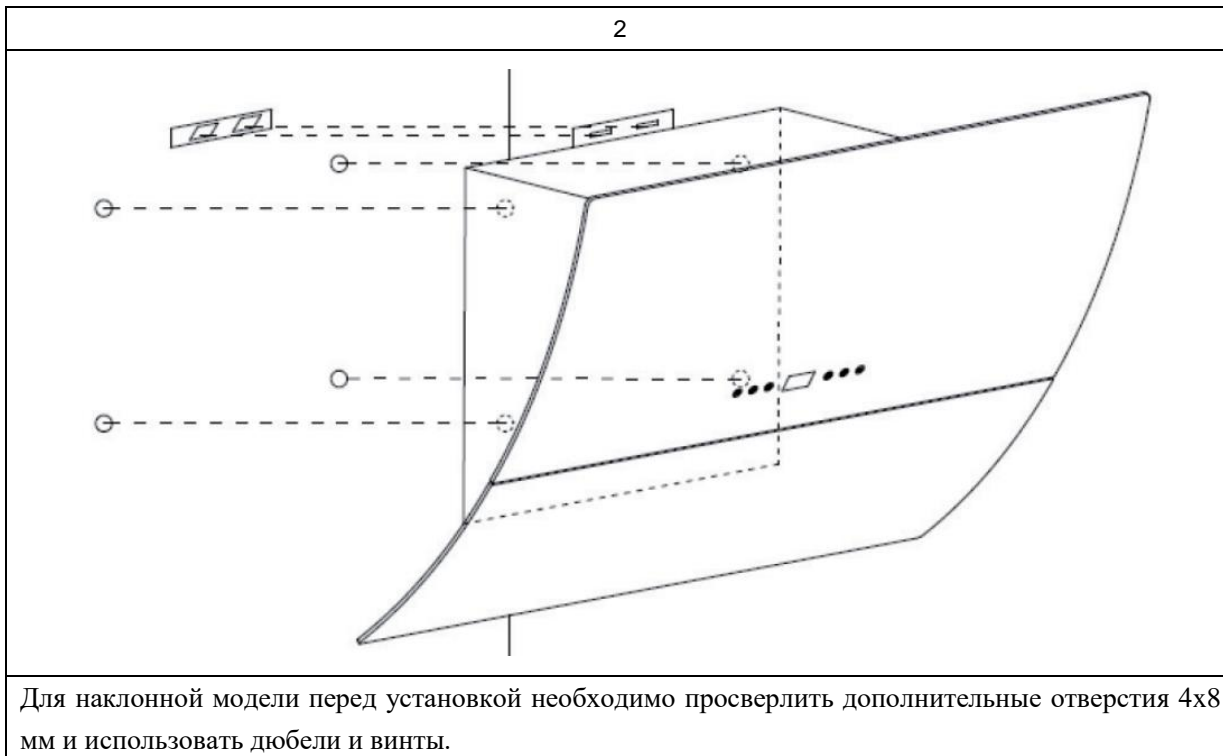
Если у вас есть выход наружу, вытяжку можно подсоединить, как показано на рисунке ниже, с помощью вытяжного воздуховода (с внутренним диаметром 150 мм).

- Перед установкой выключите устройство и выньте вилку из розетки.
- Для лучшего эффекта вытяжку следует располагать на расстоянии 65 см (для электрических поверхностей) - 75см (для газовых поверхностей) от зоны приготовления пищи.

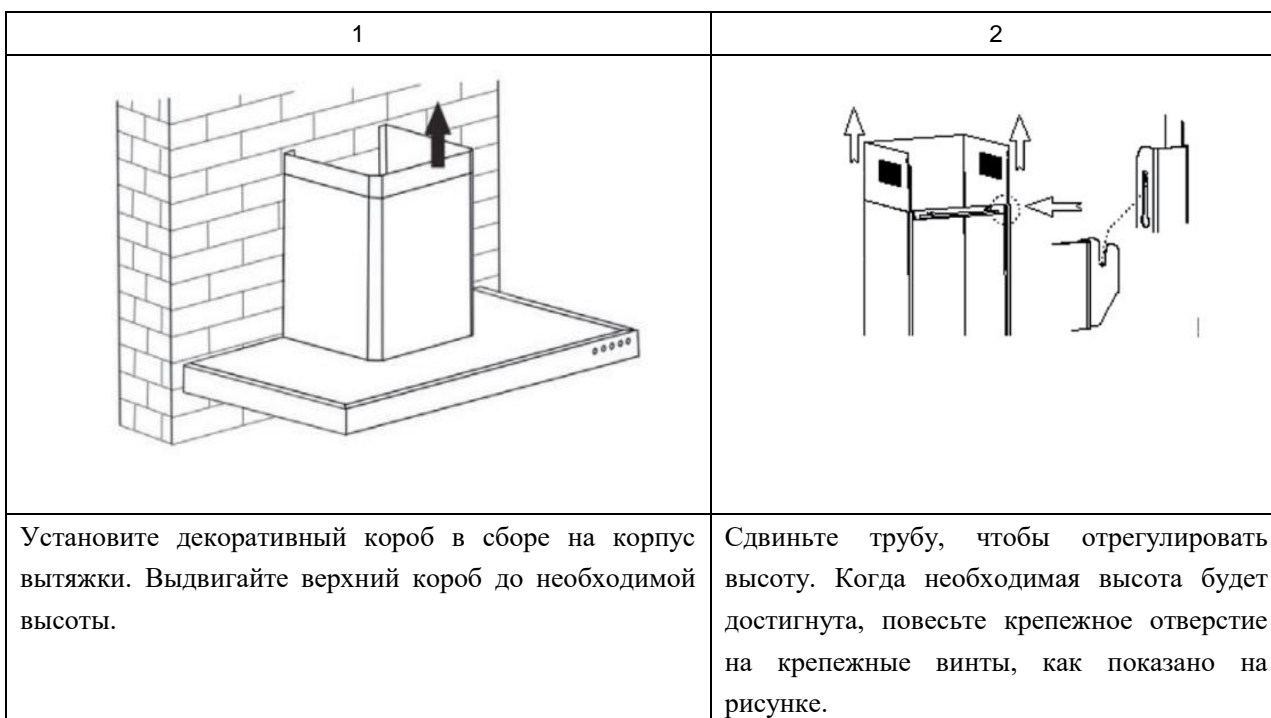


Установка с подсоединением к центральной вентиляционной шахте

1	
<p>Отверстия под винты</p> <p>Заглушки</p> <p>Настенный кронштейн</p>	<p>Винты (4 mm x 30mm)</p>
<p>Просверлите отверстия 3x8 мм для установки кронштейна. Привинтите и закрепите кронштейн на стене с помощью прилагаемых винтов и дюбелей.</p>	



Установка к вентиляционной шахте

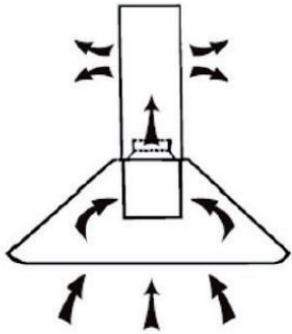
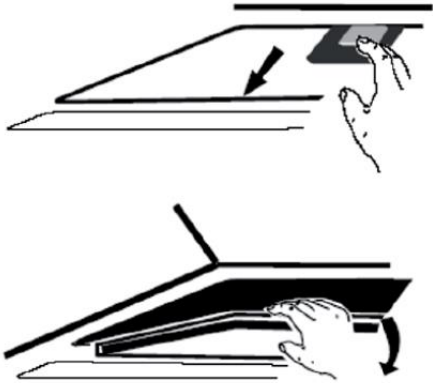


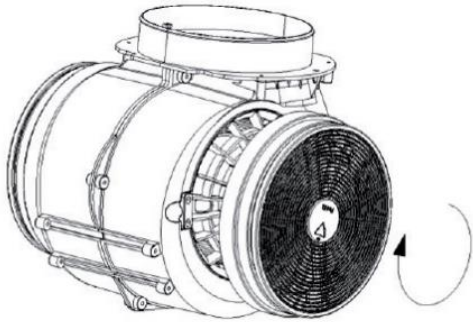
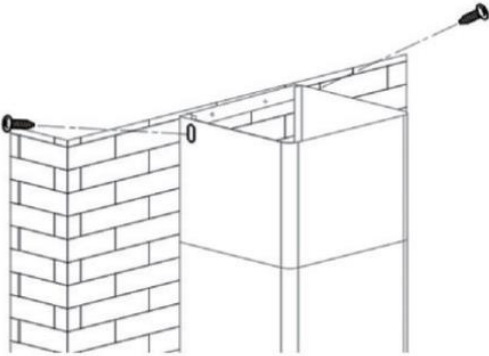
Установка без подсоединения к вентиляционной шахте

Если у вас нет выхода наружу, вытяжная труба не требуется, а установка аналогична той, что показана в разделе «Установка с подсоединением к центральной вентиляционной шахте».

Установка угольного фильтра

Примечание. Угольный фильтр не входит в стандартную комплектацию, его можно приобрести на официальном сайте производителя или у партнеров.

1	2
	
<p>Угольный фильтр можно использовать для улавливания запахов, если ваша вытяжка не подключена к вентиляционной шахте.</p>	<p>Чтобы установить угольный фильтр, необходимо сначала отсоединить жирулавливающий фильтр. Нажмите на замок и потяните его вниз.</p>

3	4
	
<p>Вставьте угольный фильтр в устройство и поверните его по часовой стрелке. Повторите то же самое с другой стороны. Убедитесь, что фильтр надежно зафиксирован. В противном случае он ослабнет и вызовет опасность. При подключении угольного фильтра мощность всасывания будет ниже.</p>	<p>Снимите всю синюю защитную пленку с дымохода и вытяжки, установка завершена.</p>

*Рекомендуется заменять угольный фильтр каждые 2-4 месяца в зависимости от частоты использования вытяжки.

Панель управления

		
	Вкл./Выкл.	Нажмите на кнопку, чтобы включить вытяжку.
	Увеличение скорости	Нажмите, если хотите увеличить мощность всасывания.
	Дисплей	Окно дисплея
	Уменьшение скорости	Нажмите, если хотите уменьшить мощность всасывания.
	Подсветка	Нажмите для включения подсветки
	Управление жестом слева направо	*Расстояние между ладонью и панелью управления не более 50 мм, датчик движения выключается через 3-5 мин. после отключения вытяжки Включение вытяжки и подсветки
	Изменение мощности всасывания	Увеличение мощности
	Управление жестом справа налево	Уменьшение мощности
	Движение осуществляет	Выключение вытяжки и подсветки

Очистка и обслуживание

Выключайте вытяжку перед очисткой и техническим обслуживанием и отключайте прибор от сетевой розетки. Внешние поверхности подвержены царапинам и пятнам. Поэтому не используйте абразивные чистящие средства и удаляйте щелочные или кислотные остатки (лимонный сок, уксус) сразу после очистки.

Панель управления

Панель управления можно чистить влажной тканью и мягким моющим средством для посуды. Перед очисткой убедитесь, что ткань чистая и хорошо отжата. Используйте сухую мягкую ткань, чтобы удалить лишнюю влагу после очистки.

Очистка жирособирающего фильтра

Ежемесячная очистка фильтра может предотвратить любой риск возгорания. Фильтр собирает жир, дым и пыль, поэтому фильтр напрямую влияет на эффективность работы вытяжки. Если не очистить, остатки жира (потенциально воспламеняющиеся) пропитают фильтр. Очистите его бытовым чистящим средством. Рекомендуется мыть жирособирающий фильтр вручную во избежание претензий к внешнему виду, но промывка в посудомоечной машине с водой до 50С и на коротких программах не запрещена. Внимание: при использовании посудомоечной машины рамка может поменять цвет, это не повлияет на функциональность фильтра.

Устранение неисправностей

Ошибка	Возможная причина	Устранение
Горит свет, но вытяжка не работает	Вентиляционная заслонка заблокирована.	Устраните причину блокировки.
	Поврежден конденсатор	Замените конденсатор
	Поврежден мотор	Замените его в сц
	Внутренний провод мотора отключен или неприятный запах от мотора	Замените мотор в сц
Не горит подсветка, вытяжка не работает	Повреждена подсветка	Замените лампочки
	Поврежден/неправильно подсоединен шнур питания	Подсоедините провода согласно электрической схеме
Вытяжка трясется	Заслонка вытяжки повреждена и вызывает тряску	Поправьте заслонку
	Мотор неплотно подсоединен	Зафиксируйте мотор как следует
	Корпус вытяжки плохо зафиксирован	Зафиксируйте корпус вытяжки
Плохо всасывает	Слишком большое расстояние между варочной поверхностью и вытяжкой	Уменьшите расстояние, рекомендуемое – 65-75 см.
	Слишком сильная вентиляция через открытые двери или окна	Закройте помещение, чтобы выгнать воздух через вентиляцию.

Полезные советы

- Во время приготовления убедитесь, что приток воздуха достаточен, чтобы вытяжка работала эффективно и с низким уровнем шума.
- Отрегулируйте скорость вентилятора в соответствии с количеством пара, образующегося во время приготовления. Используйте интенсивный режим только при необходимости. Чем ниже скорость вентилятора, тем меньше энергии потребляется.
- Если во время приготовления образуется большое количество пара, своевременно выберите высокую скорость вентилятора. Если кухонный пар уже рассеялся по кухне, вытяжку следует использовать дольше.
- Выключайте вытяжку, когда она вам больше не нужна.
- Выключайте освещение, когда оно вам больше не нужно.
- Регулярно очищайте фильтр и при необходимости заменяйте его, чтобы повысить эффективность системы вентиляции и предотвратить возгорание.
- Во время приготовления всегда накрывайте посуду крышкой, чтобы уменьшить количество пара и конденсата.

Утилизация

Если в вашей стране существует закон об утилизации электрических и электронных устройств, этот символ на изделии или упаковке указывает на то, что данное изделие нельзя утилизировать вместе с



бытовыми отходами. Вместо этого его необходимо сдать в пункт сбора для утилизации электрического и электронного оборудования. Утилизируя его в соответствии с правилами, вы защищаете окружающую среду и здоровье других людей от негативных последствий. Для получения информации о переработке и утилизации этого изделия обратитесь в местные органы власти или в службу утилизации бытовых отходов.

Гарантия

Мы предоставляем гарантию в течение 3 лет с момента покупки.

Если произошла поломка, обратитесь в один из сервисных центров, указанных на официальном сайте zigmundshain.ru. Для осуществления гарантийного обслуживания вам необходимо предъявить чек на покупку. Внимательно прочитайте и соблюдайте описанные инструкции по использованию вытяжки. Вследствие неправильной эксплуатации гарантийные обязательства не действительны.

Данная гарантия не распространяется на сбои, возникающие в результате ненадлежащего или коммерческого использования продукта, и следующие ситуации не покрываются гарантией:

1. Любые повреждения и неисправности, возникающие в результате установки и использования продукции с нарушением инструкций, приведенных в руководстве;
2. Любые повреждения и неисправности, возникающие при погрузке, разгрузке и обращении с продукцией после ее доставки;
3. Любые повреждения и поломки из-за перепадов и/или скачков напряжения, неправильном подключении к электрической сети, эксплуатации вытяжки при напряжении ниже или выше указанных значений на табличке продукции;
4. Повреждения и неисправности из-за пожара и/или молнии;
5. Неисправность, возникающая в результате использования продукции с нарушением инструкций, приведенных в руководстве по эксплуатации;
6. Разбитый корпус;
7. Вмешательство и ремонт оборудования кем-либо, кроме лиц из официальных сервисных центров, указанных на сайте zigmundshain.ru;
8. Проблемы, возникающие при монтаже любой детали, кроме деталей, поставляемых производителем.

Гарантия недействительна при удалении и уничтожении оригинального серийного номера на продукции.

Алюминиевые фильтры, используемые в вытяжке, должны очищаться таким образом и в те периоды, как указанные в руководстве. Фильтры могут почернеть и изменить цвет в результате использования. Такие ситуации являются нормальными и не мешают продукции выполнять свои обязанности и функции, и на них не распространяется гарантия. В случае несоблюдения мер осторожности,

указанных в руководстве в отношении изделий из нержавеющей стали, может появиться почернение, окисление и следы на поверхности. Такие условия не попадают под действие гарантии. Если вы соблюдаете все инструкции, но проблема не решается, вы можете связаться с ближайшим уполномоченным сервисным центром.

**Изготовитель: «ZIGMUND & SHTAIN GMBH»: Германия,
Zobeltitzstr.94, 13403 Berlin
Импортер — ООО "ЭЛЕКОМ" 119530, Россия, город Москва,
шоссе Очаковское, дом 36, помещение 8
elekom_ooo@mail.ru**