

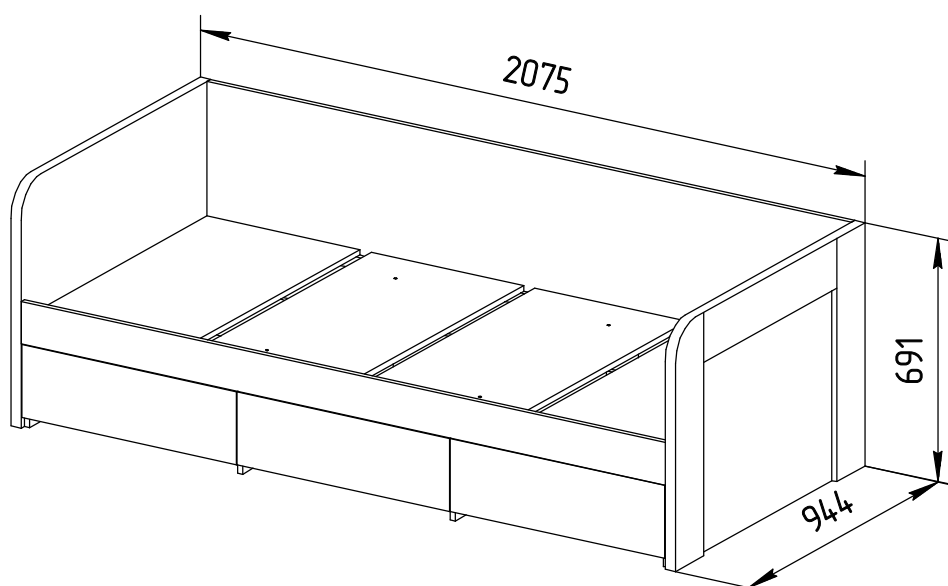
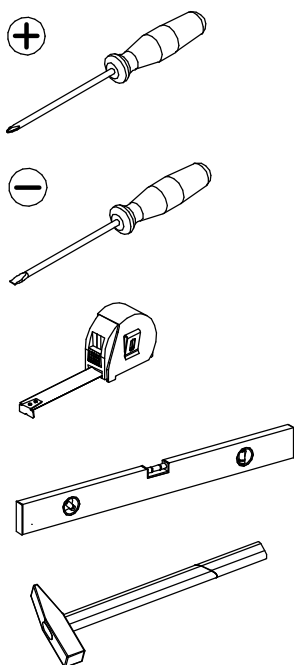
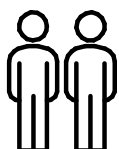
MYSTAR

МЕБЕЛЬ, КОТОРАЯ РАДУЕТ

Инструкция по сборке
«Вирджиния»
Кровать 900 3я
ИВ-100.1825.00

Instrukcja montażu mebli
"Virginia"
ŁÓŻKO 900 3S
IV-100.1825.00

Assembly instructions
"Virginia"
BED 900 3S
IV-100.1825.00



Дата изготовления
Production date
Data produkcji

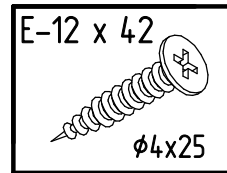
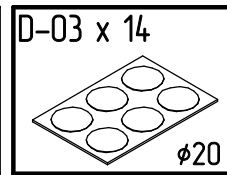
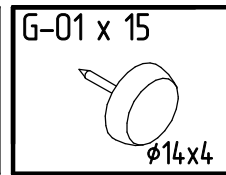
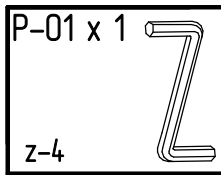
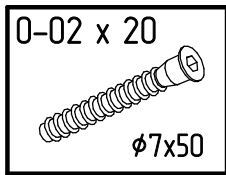
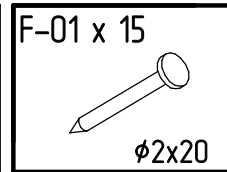
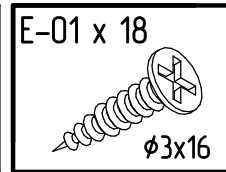
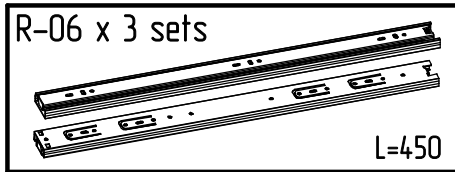
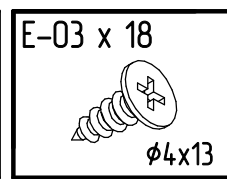
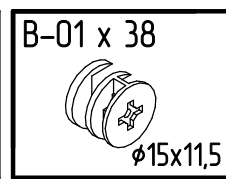
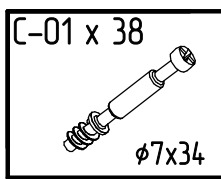
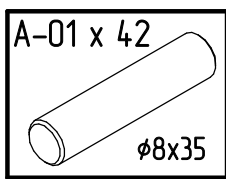
Штамп ОТК
Stamp of Quality Department
Pieczęć Działu Jakości



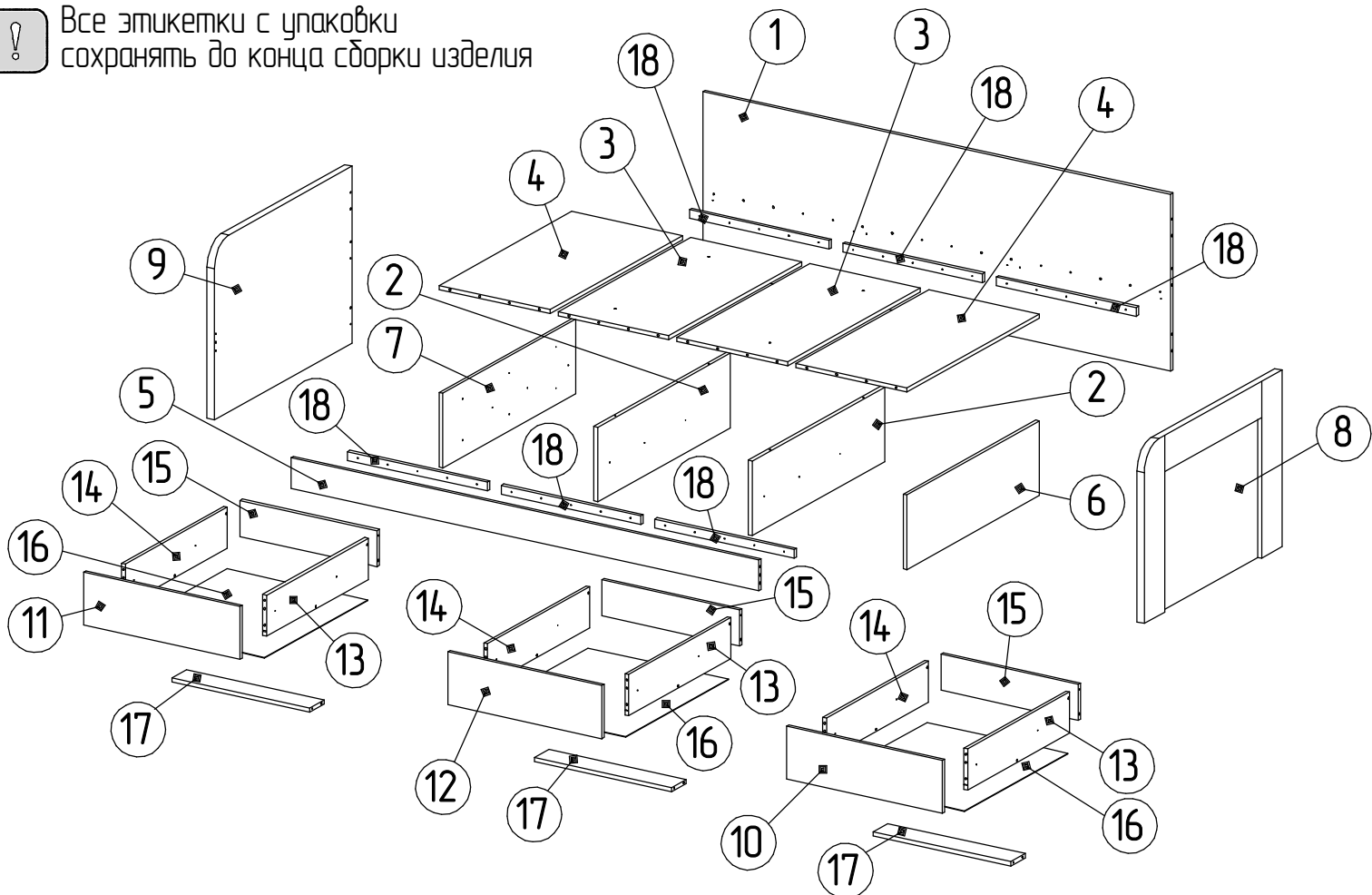
Адрес: 225295, Республика Беларусь,
Брестская обл., г. Ивацевичи, ул. Загородная, д.2,
Контактный телефон: +375(1645) 35-6-96
35-6-54

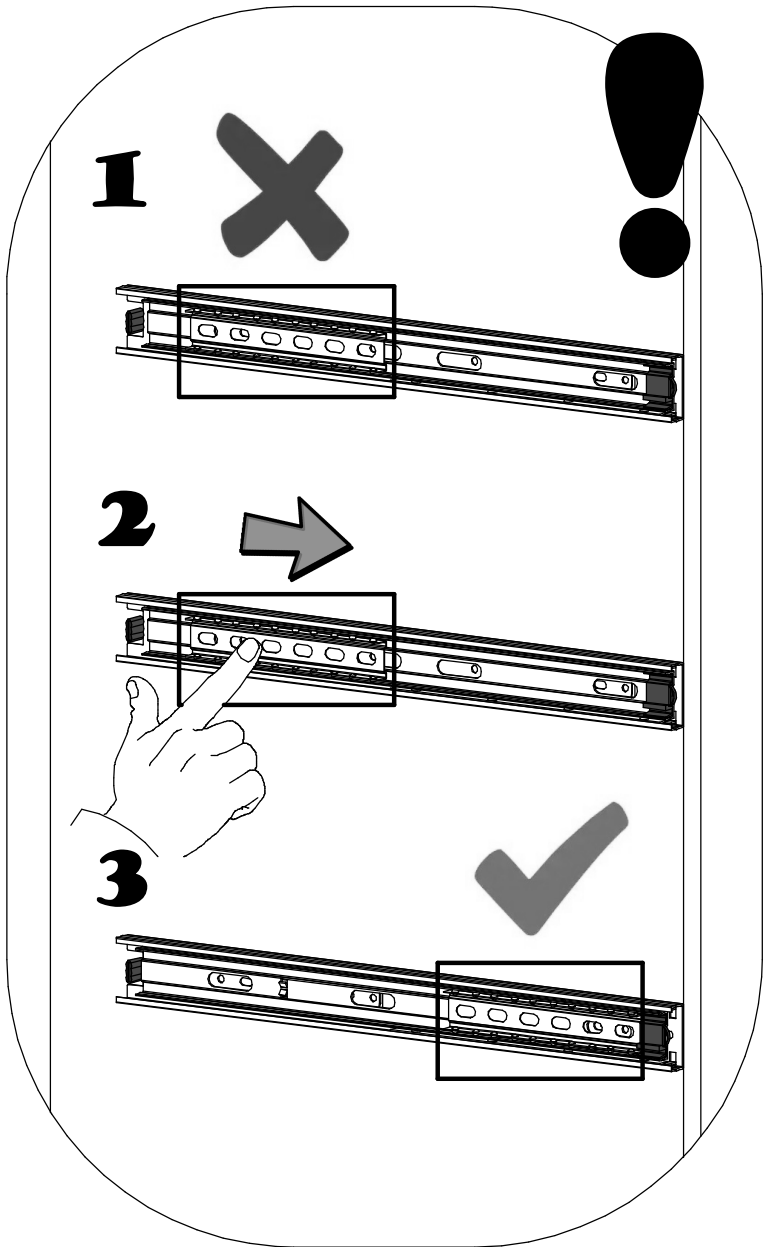
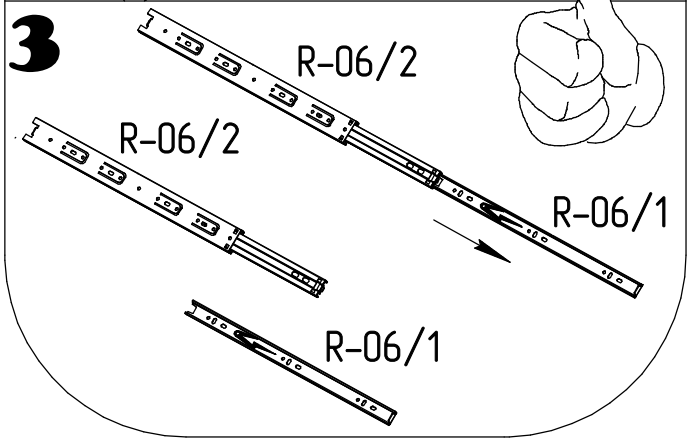
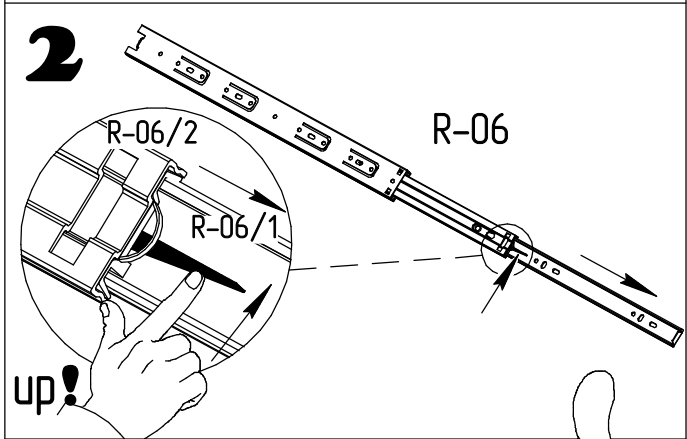
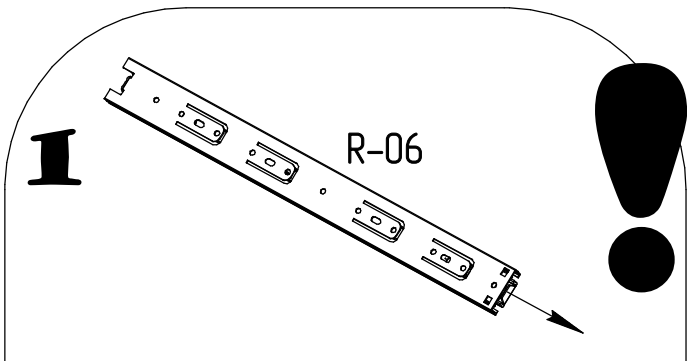
E-mail: sales@mystar.by

№	a x b x c	n
1	2011 x 687 x 16	1
2	910 x 290 x 16	2
3	910 x 476 x 16	2
4	910 x 476 x 16	2
5	2011 x 120 x 16	1
6	910 x 290 x 16	1
7	910 x 290 x 16	1
8	944 x 687 x 32	1
9	944 x 687 x 32	1
10	670 x 206 x 16	1
11	670 x 206 x 16	1
12	663 x 206 x 16	1
13	700 x 160 x 16	3
14	700 x 160 x 16	3
15	591 x 140 x 16	3
16	707 x 605 x 3...3,2	3
17	591 x 100 x 16	3
18	600 x 60 x 16	6

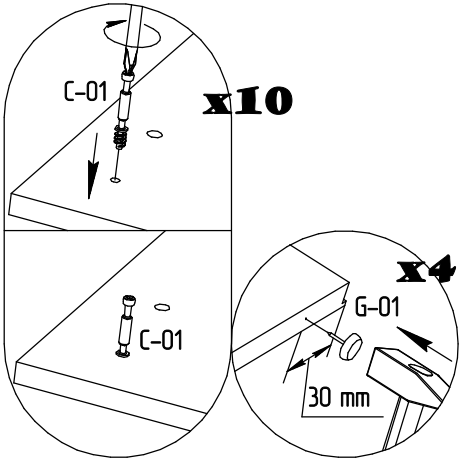
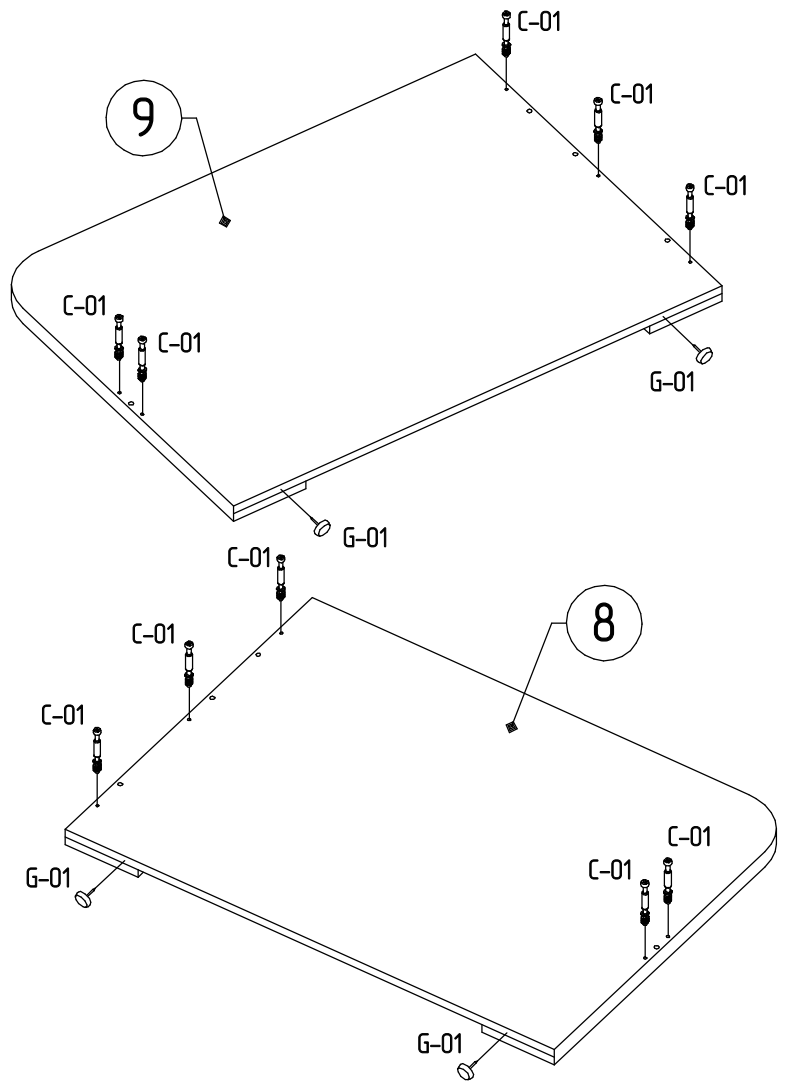


! Все этикетки с упаковки
сохранять до конца сборки изделия

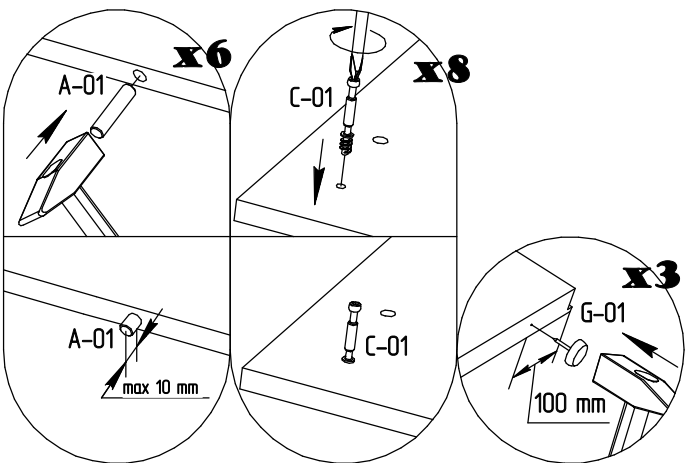
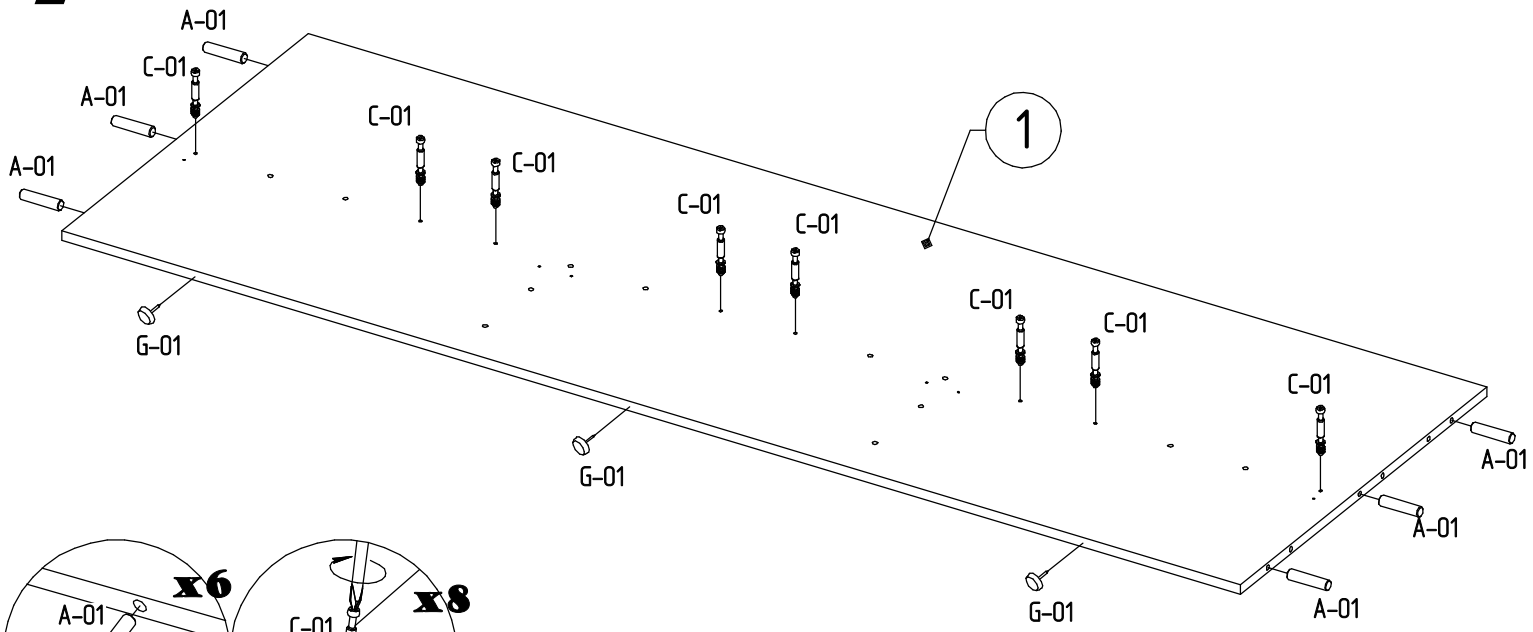




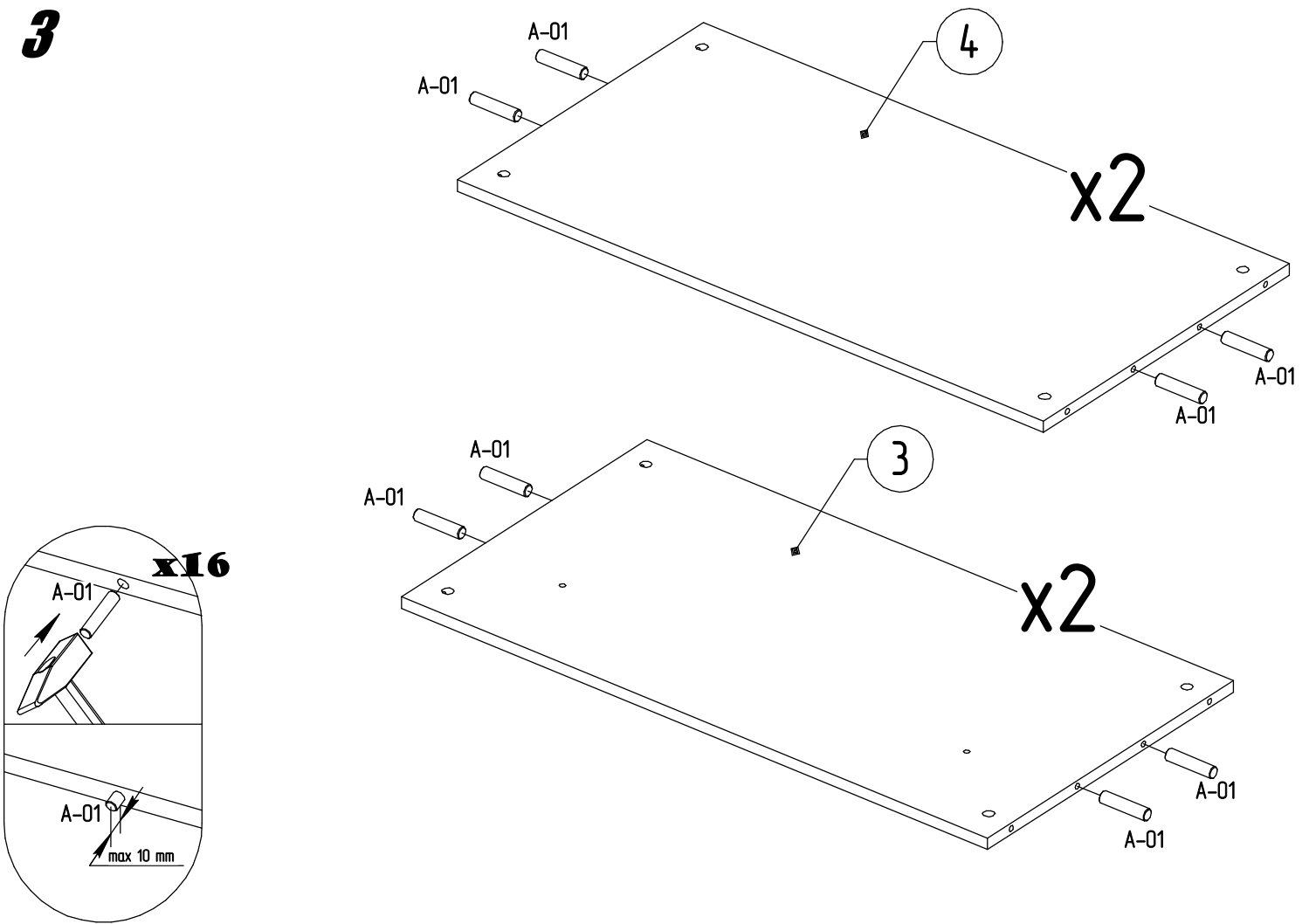
1



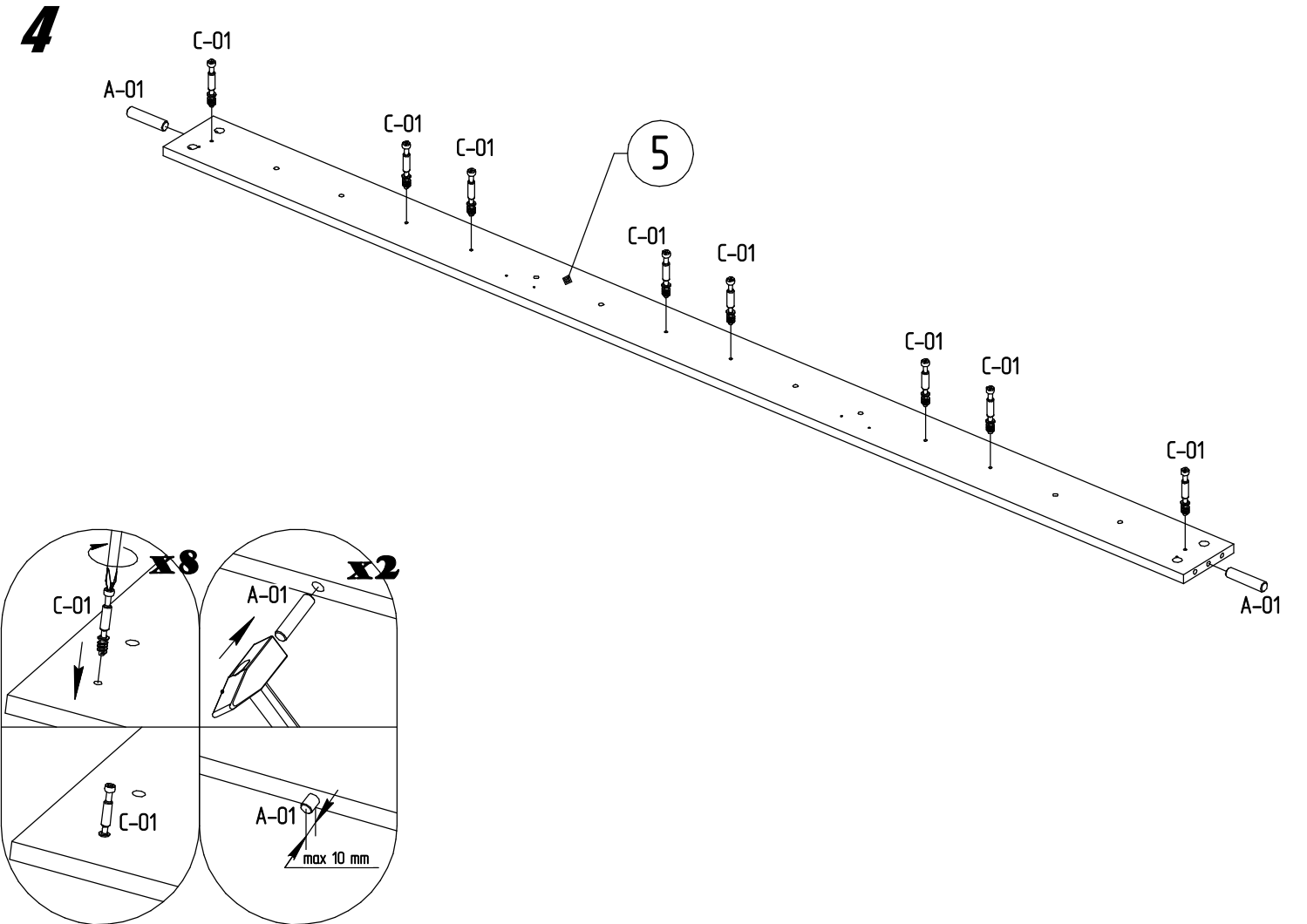
2



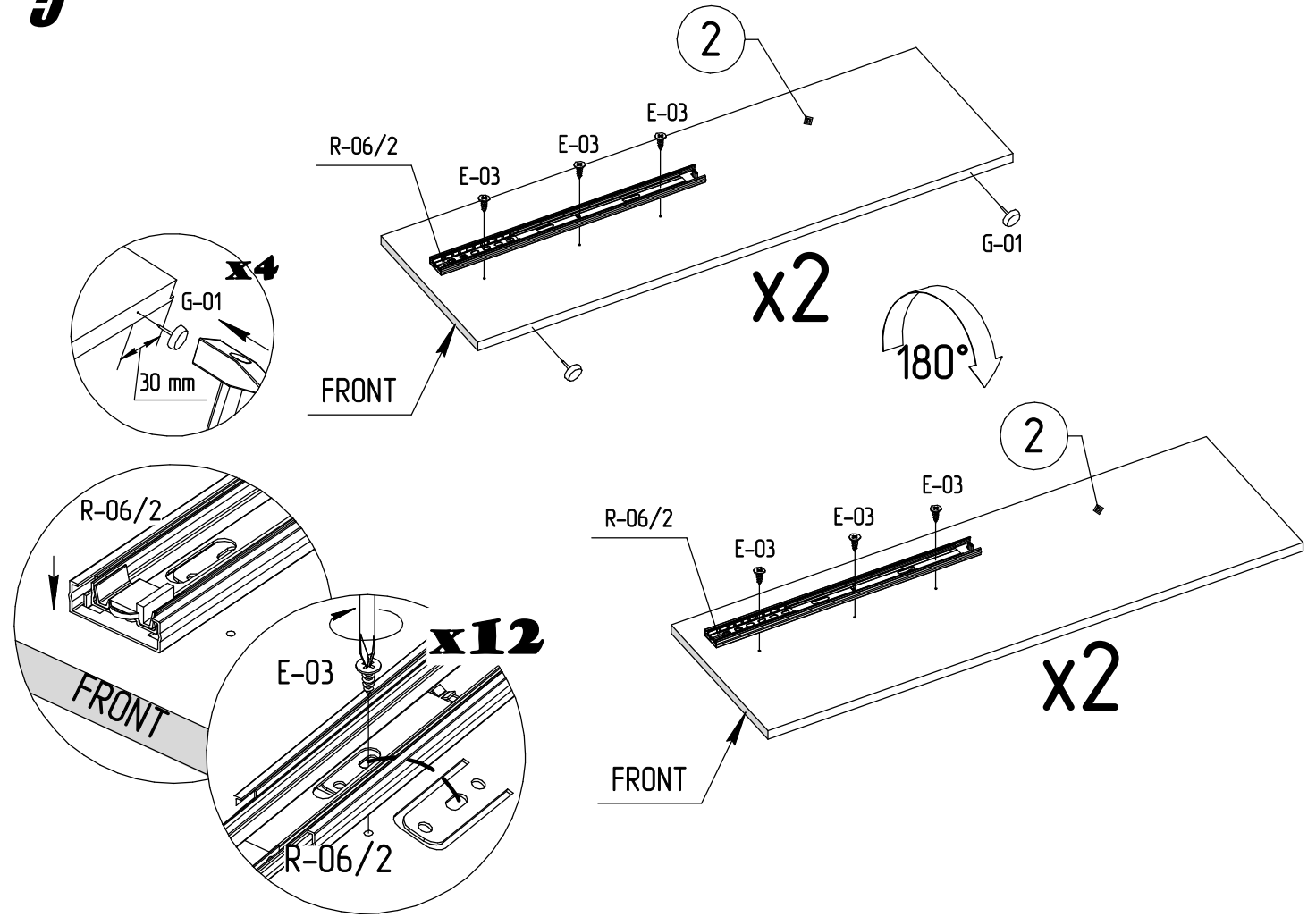
3



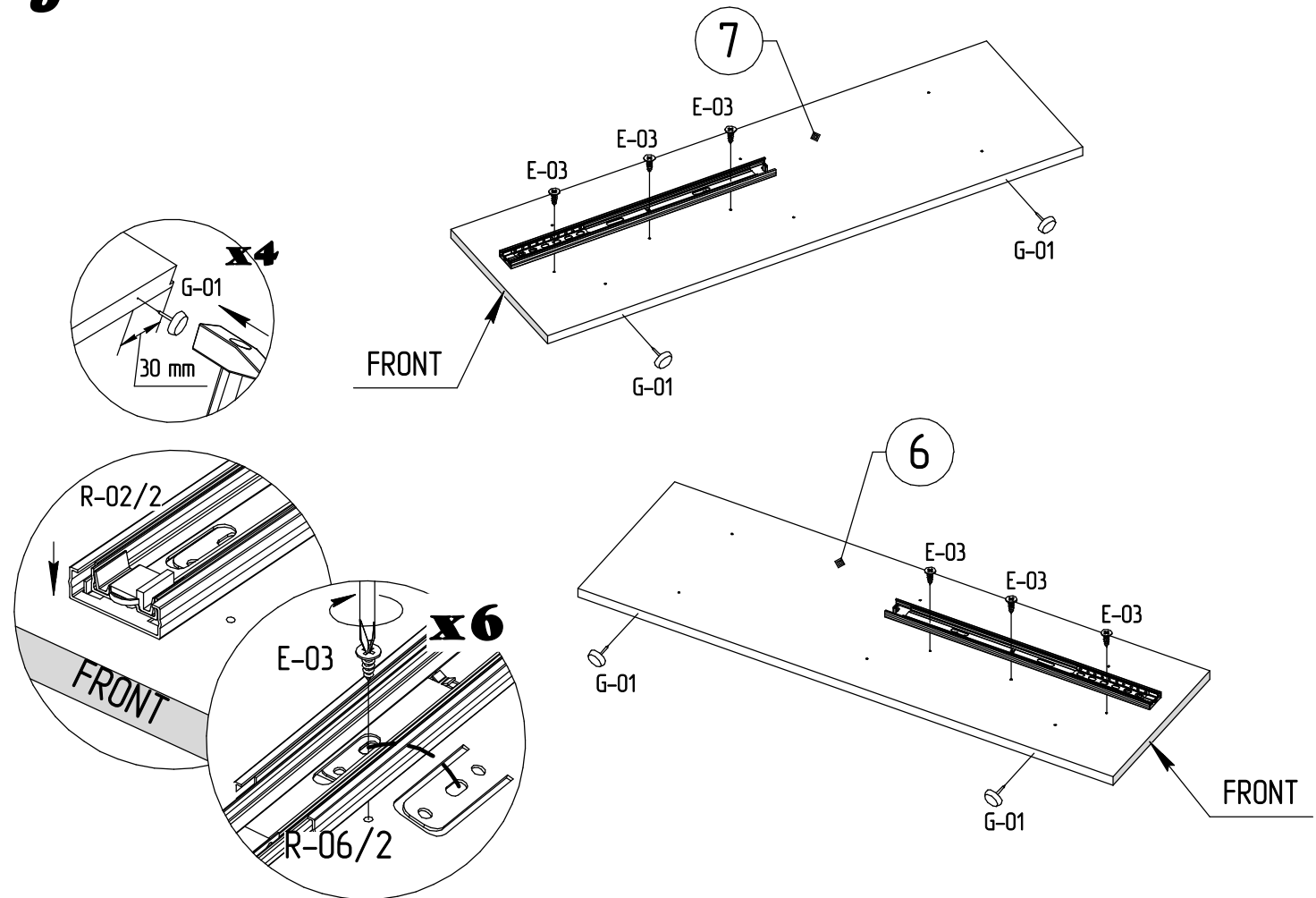
4



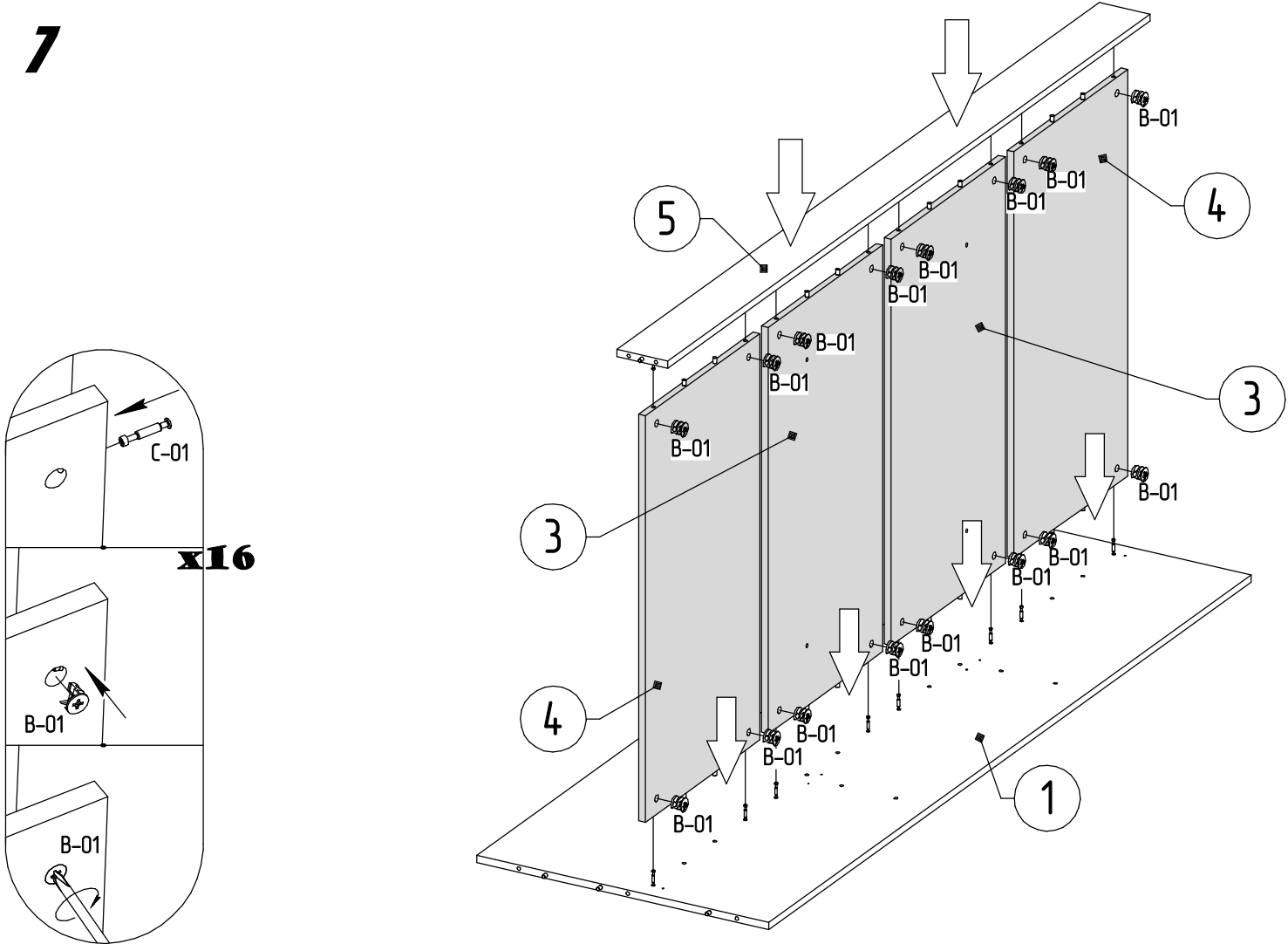
5



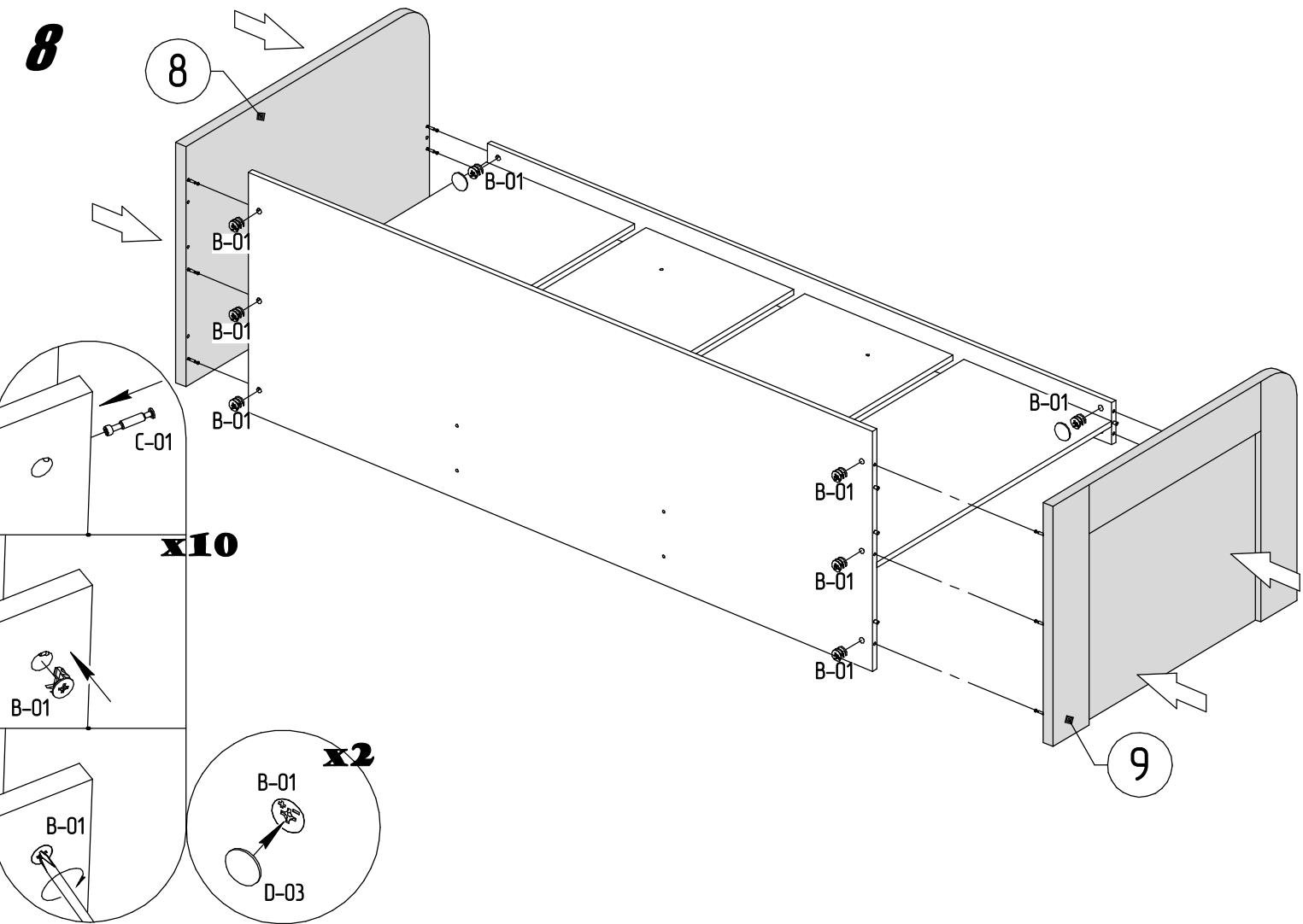
6



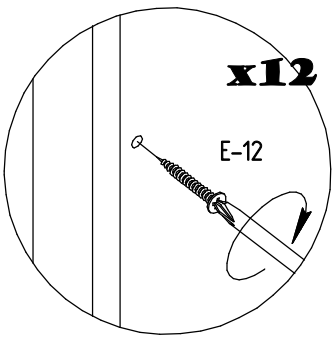
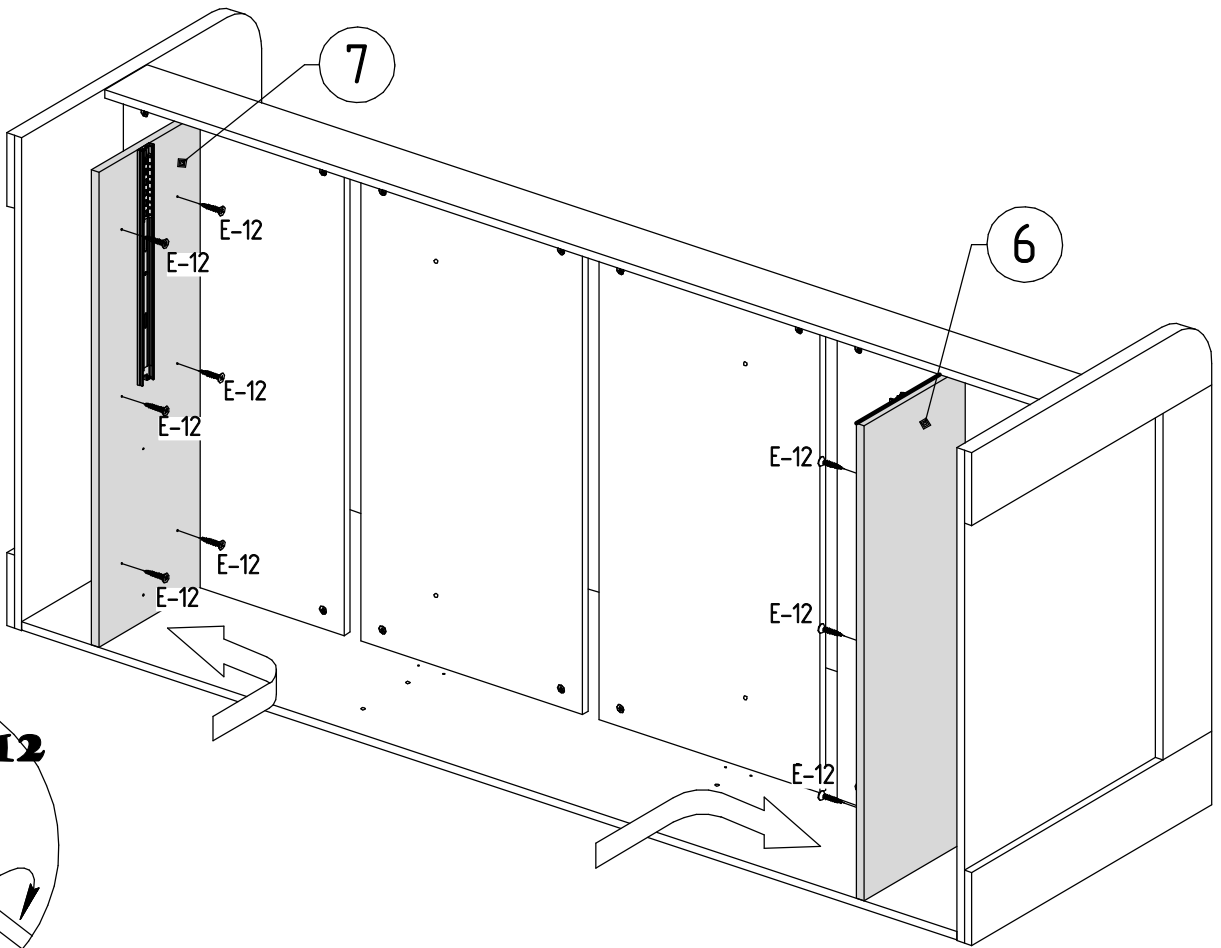
7



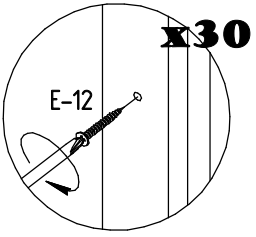
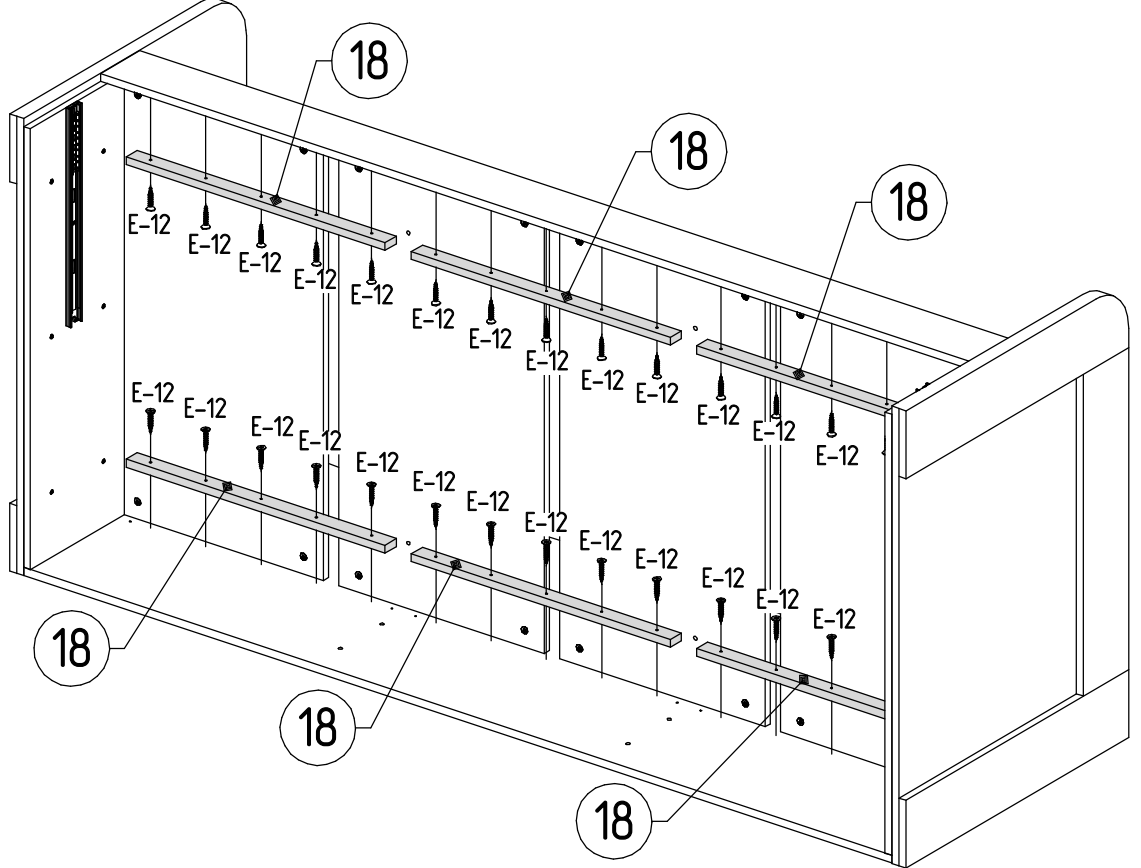
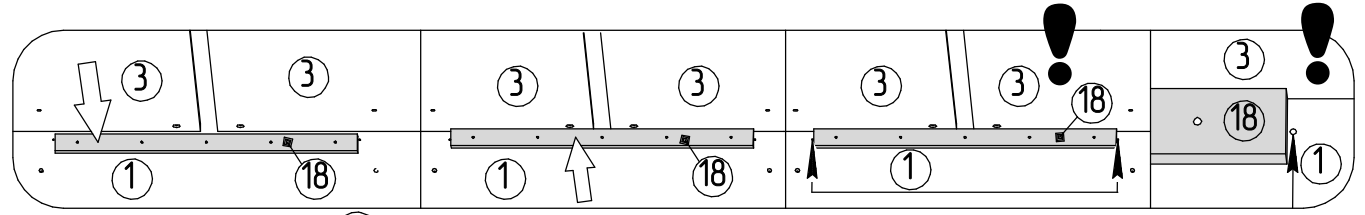
8



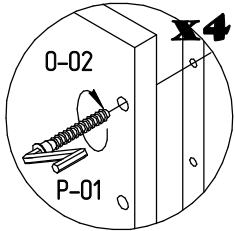
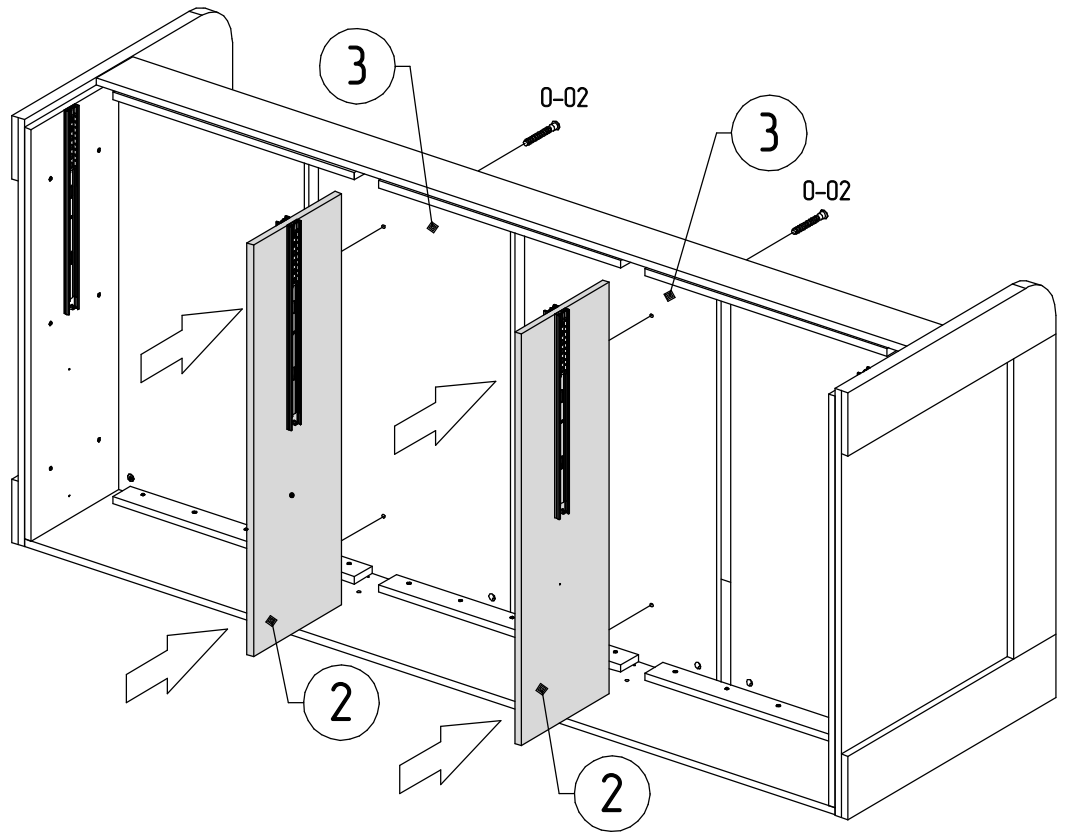
9



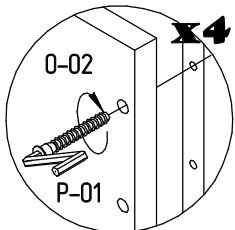
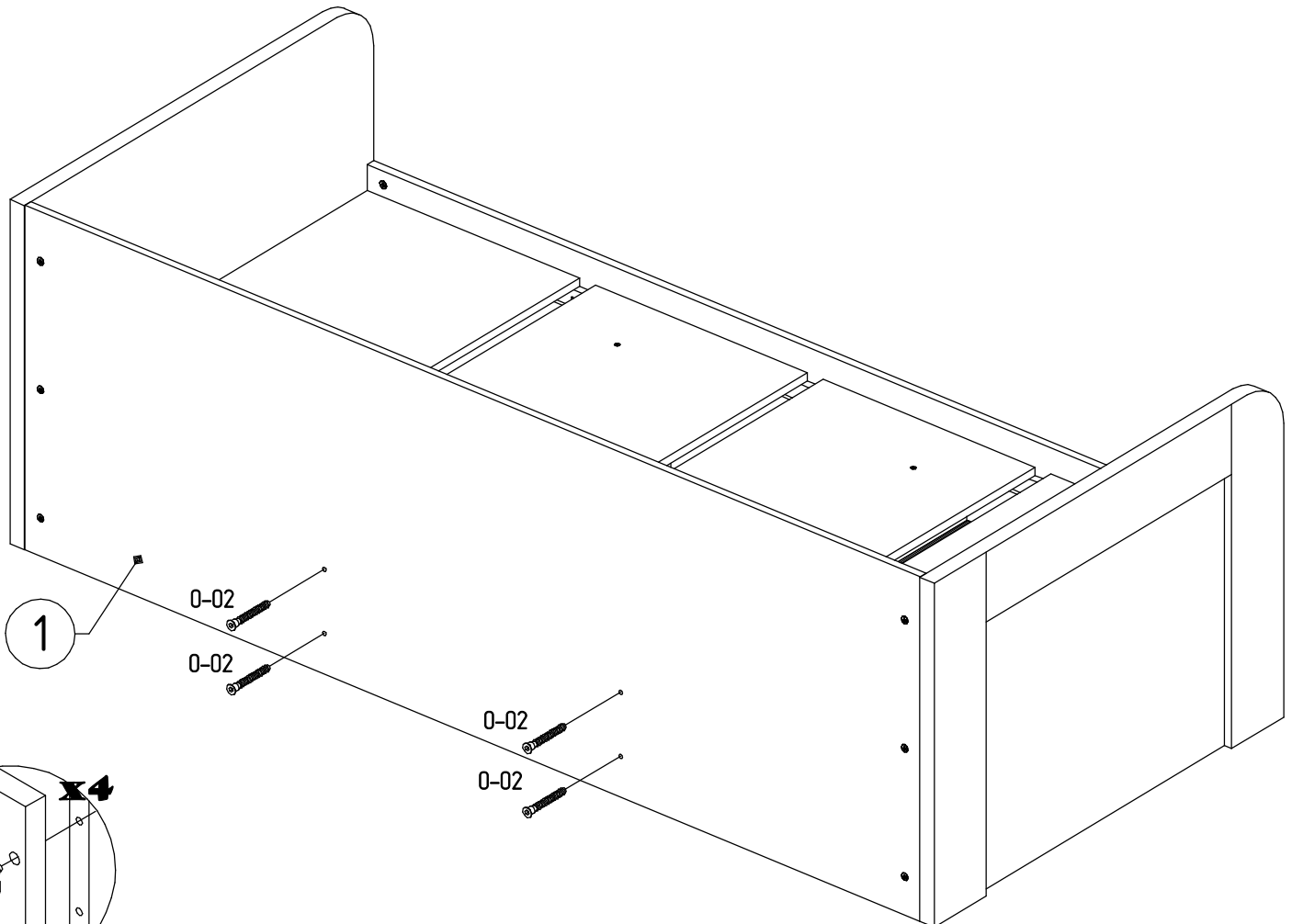
10



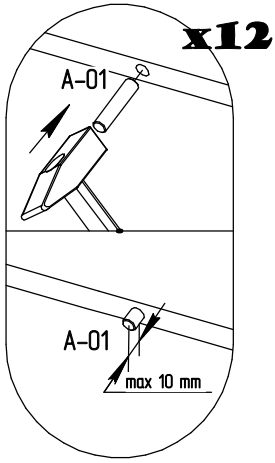
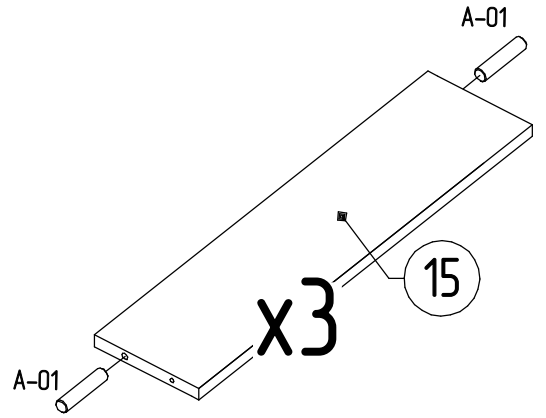
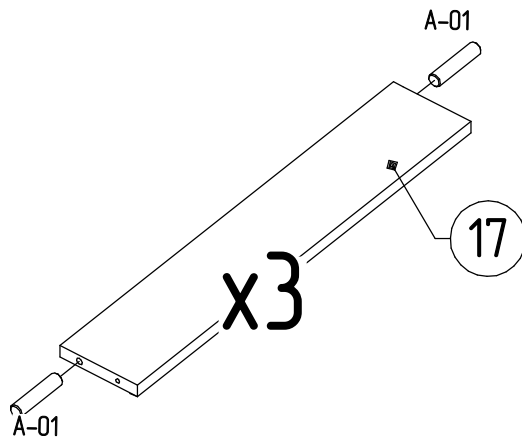
11



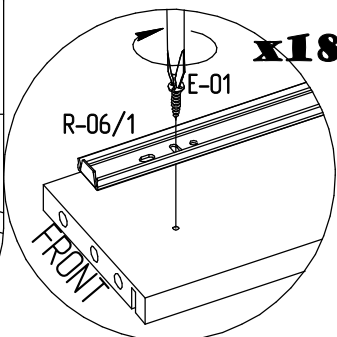
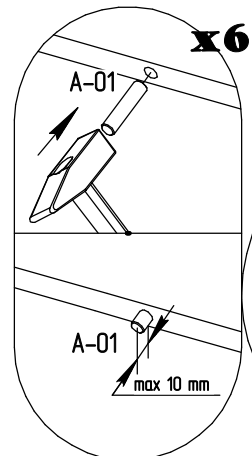
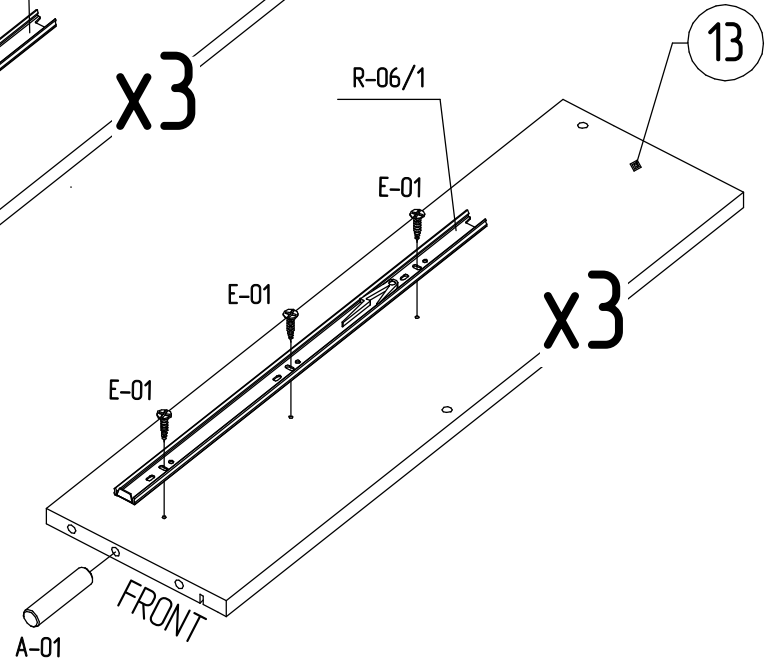
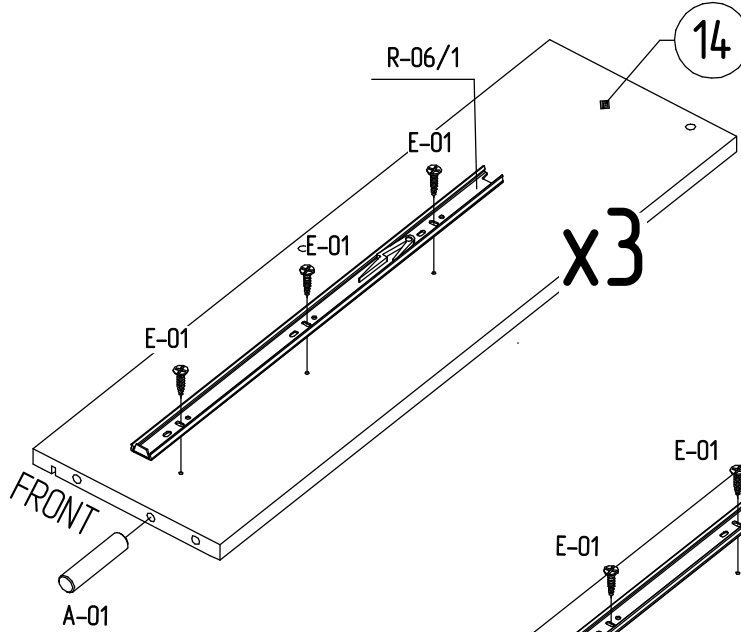
12



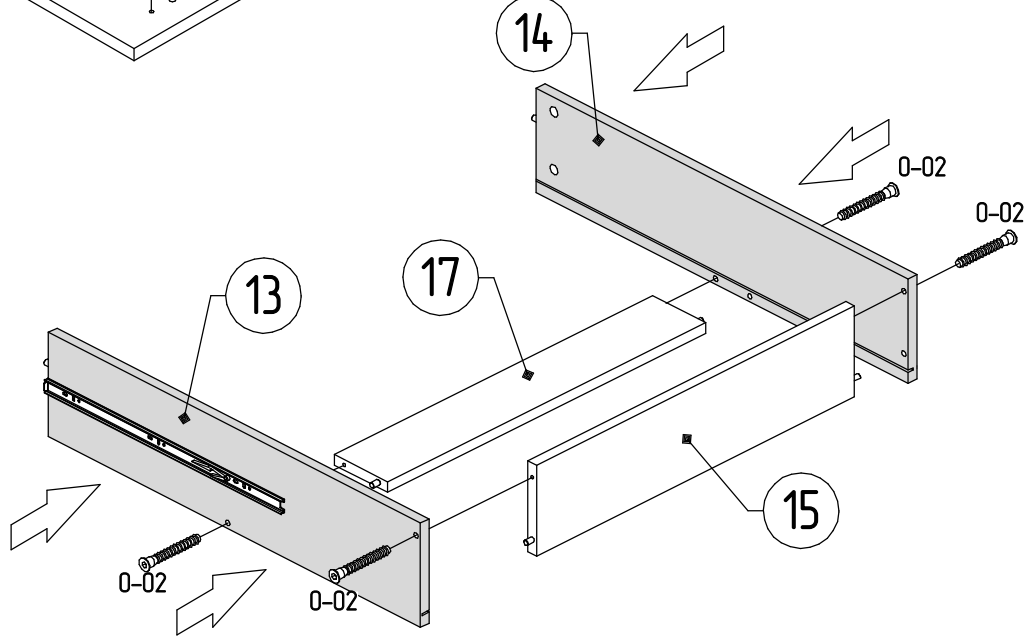
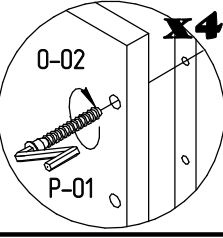
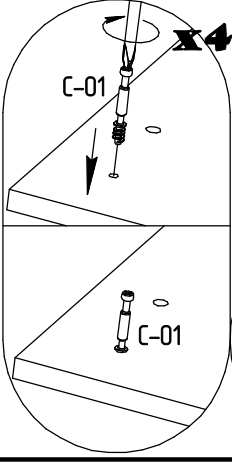
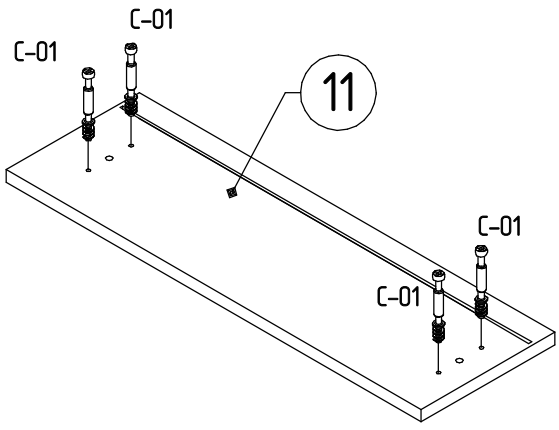
13



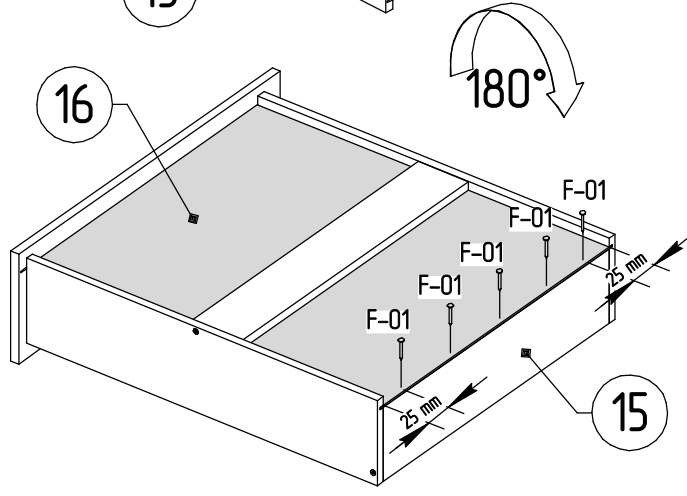
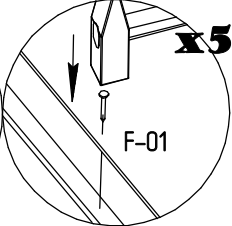
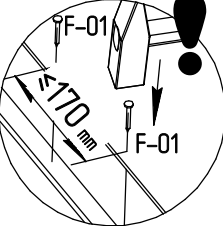
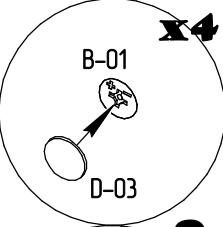
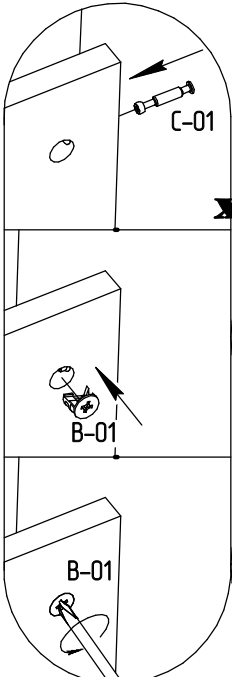
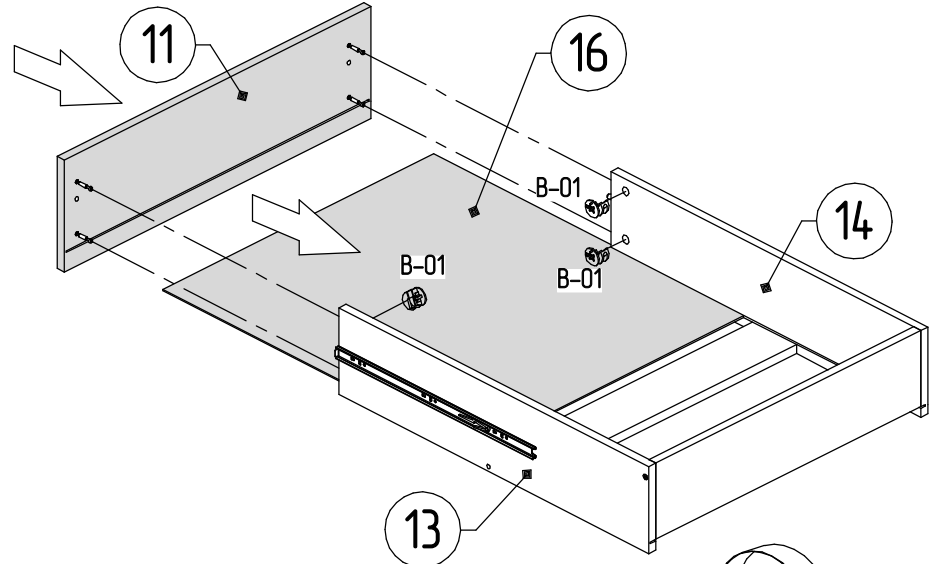
14



15

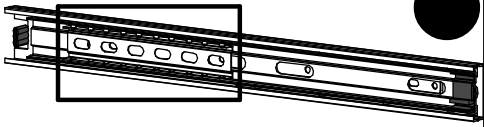
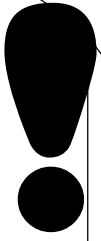


16

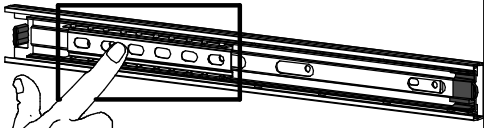


17

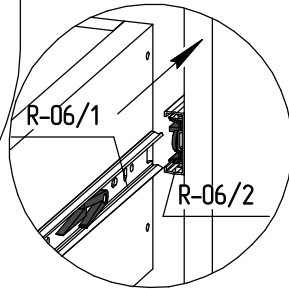
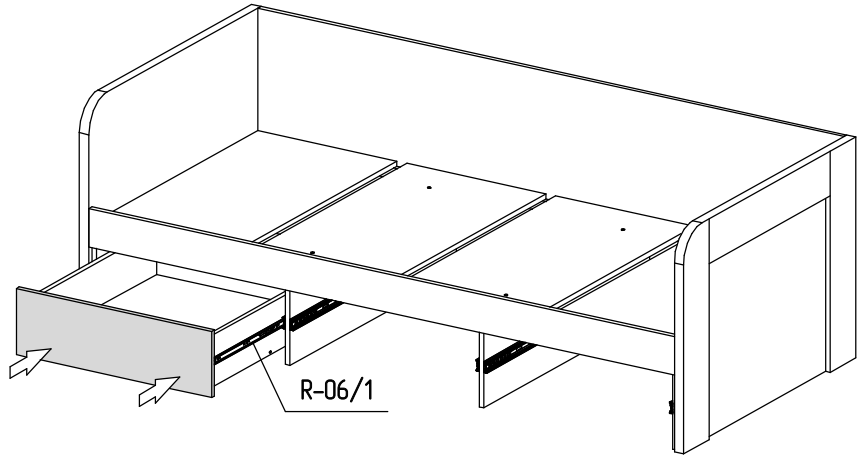
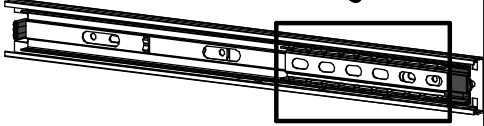
1 X



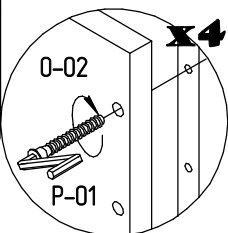
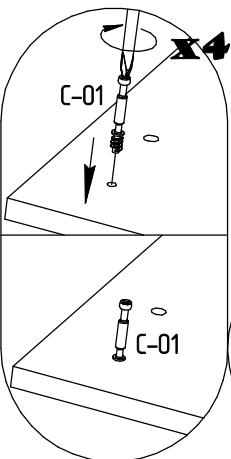
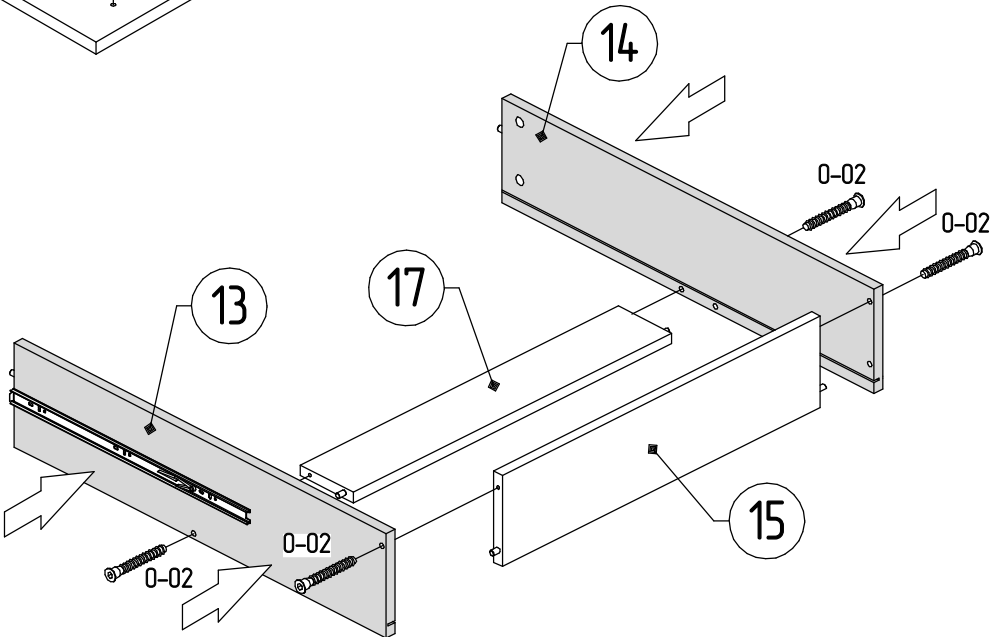
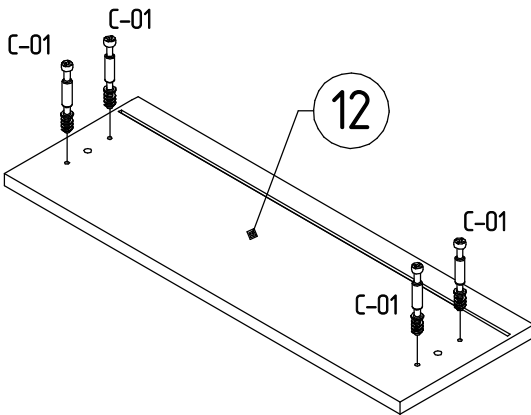
2 →



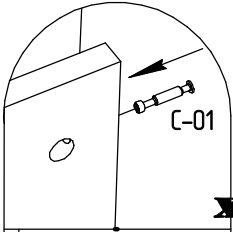
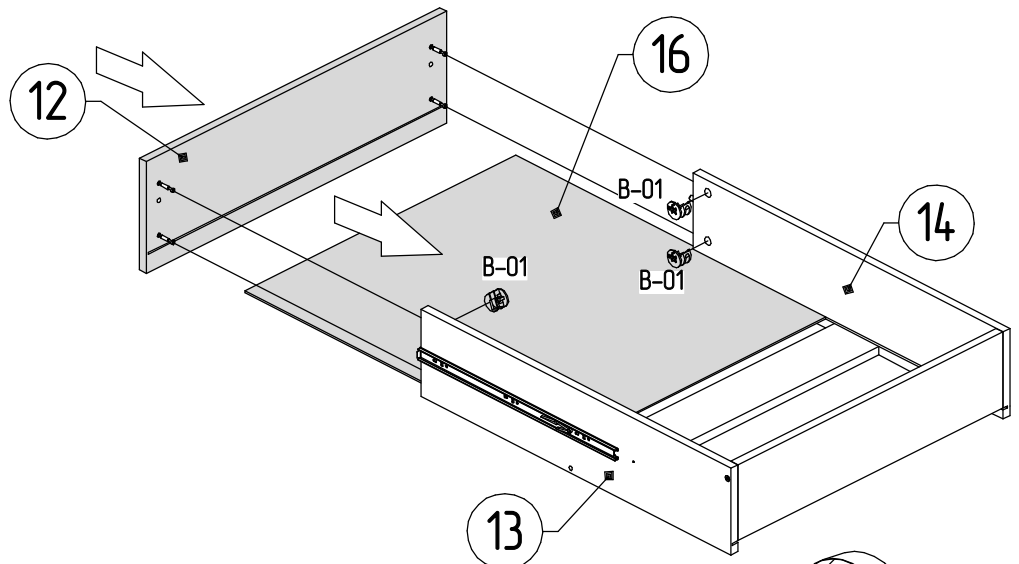
3



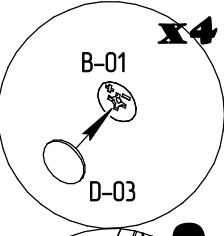
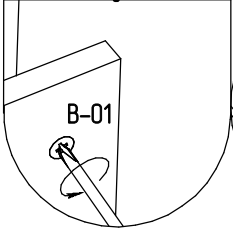
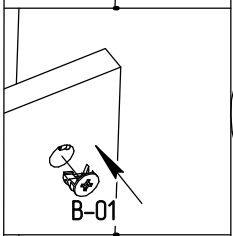
18



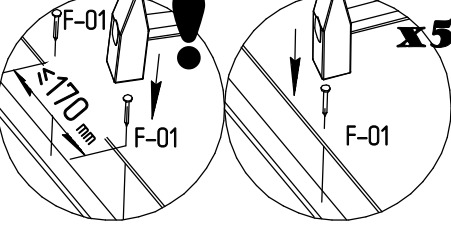
19



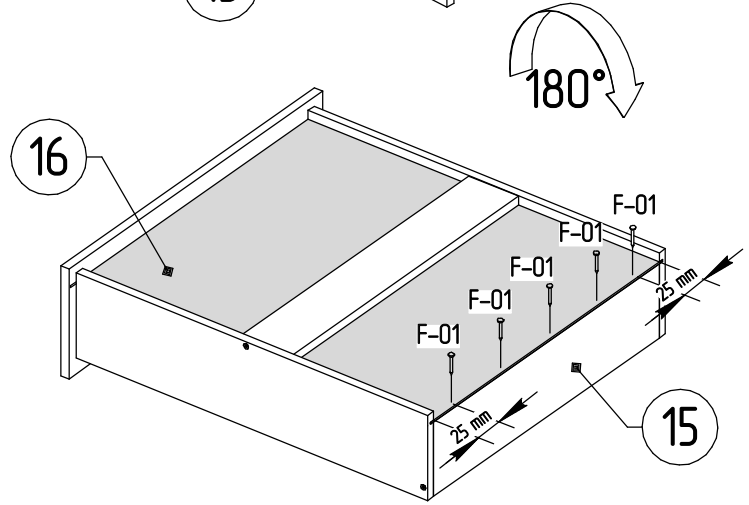
x4



x4



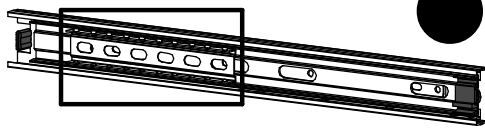
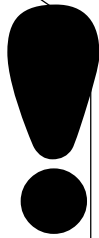
x5



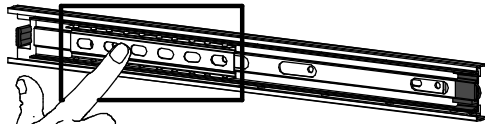
180°

20

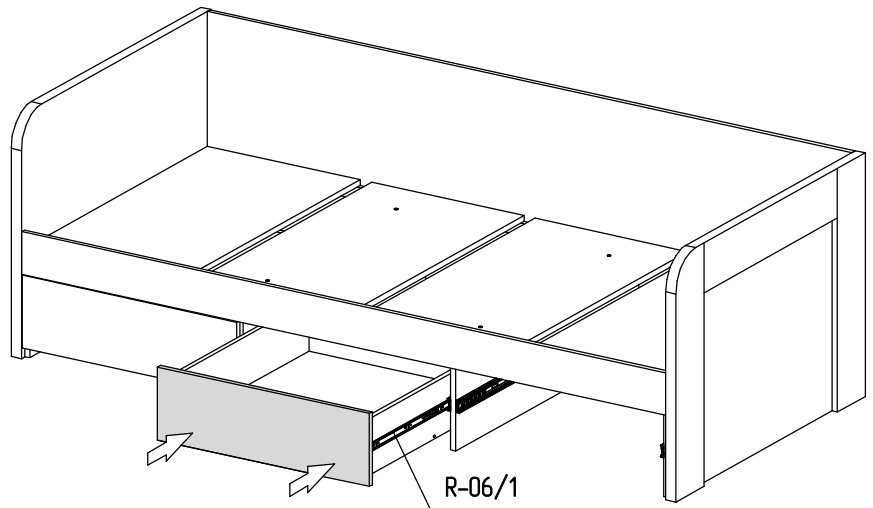
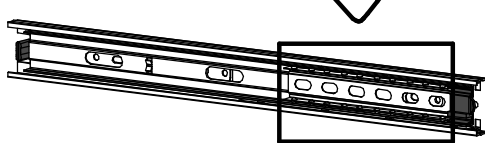
1 X



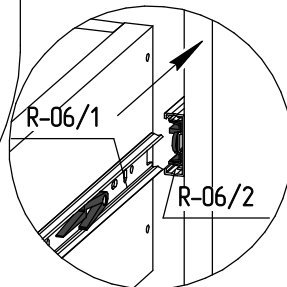
2



3



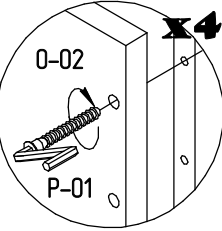
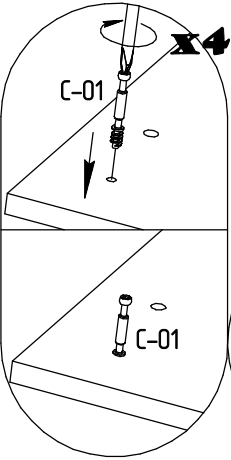
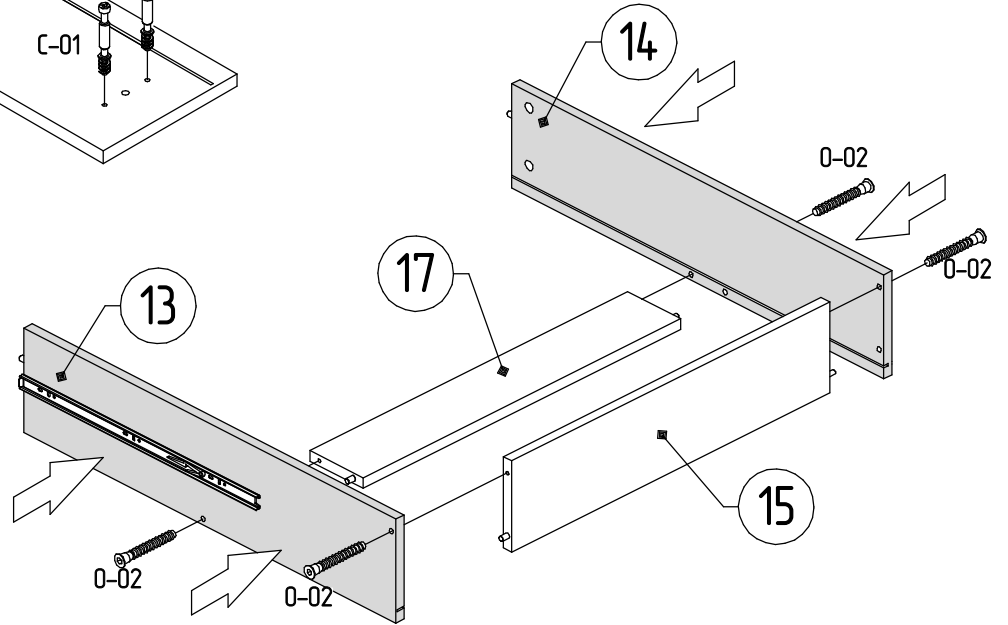
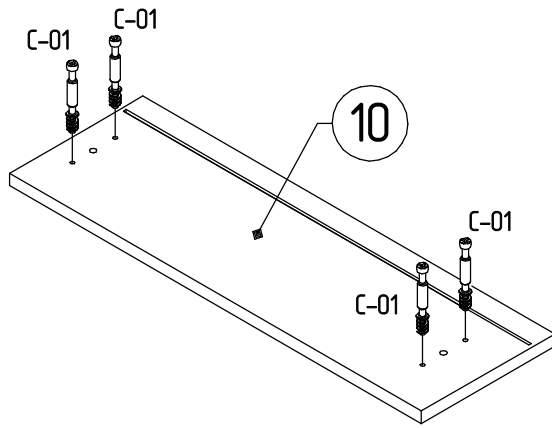
R-06/1



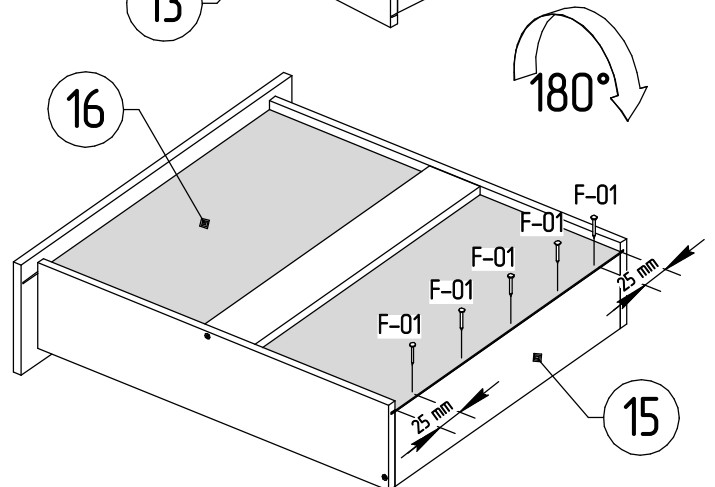
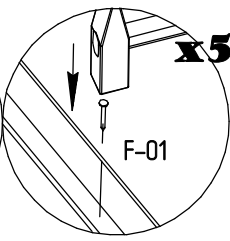
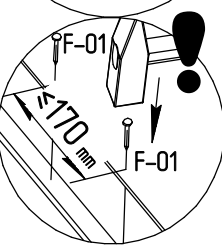
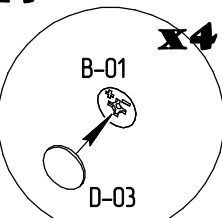
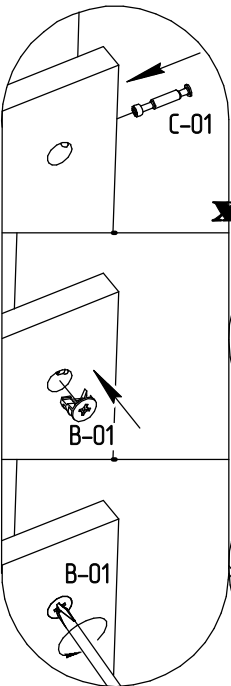
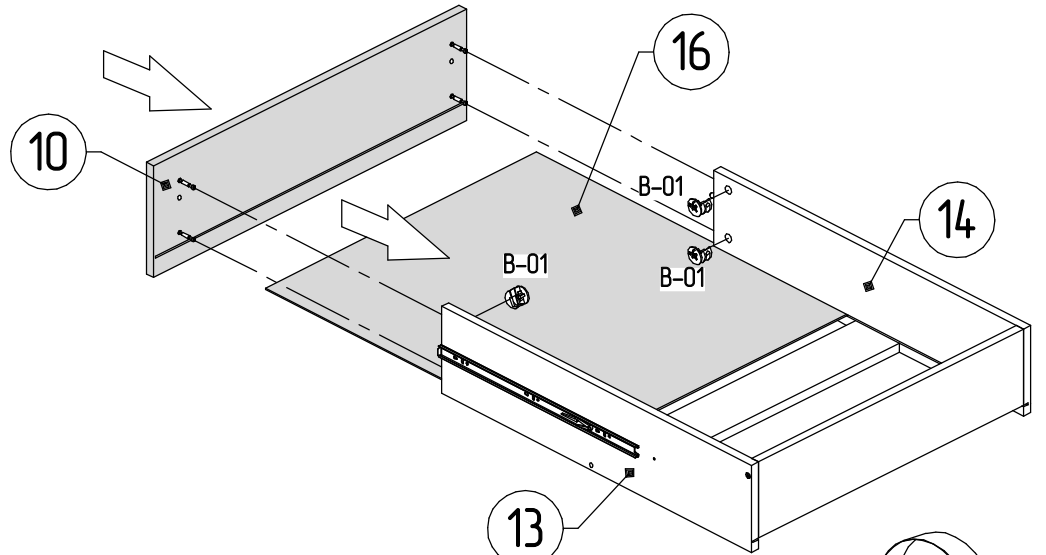
R-06/1

R-06/2

21

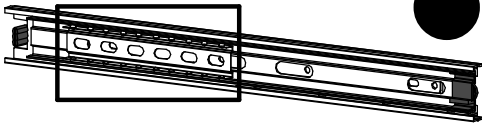


22

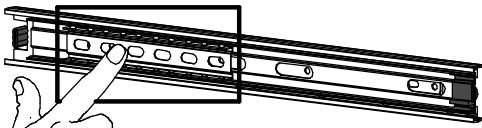


23

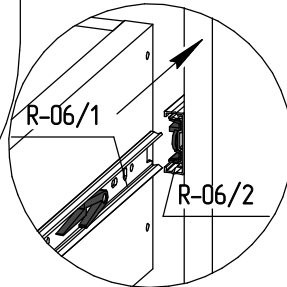
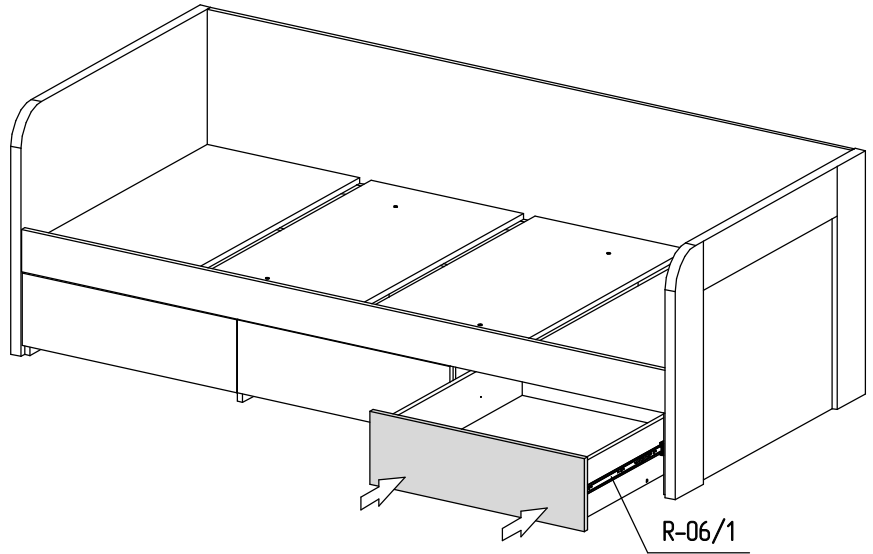
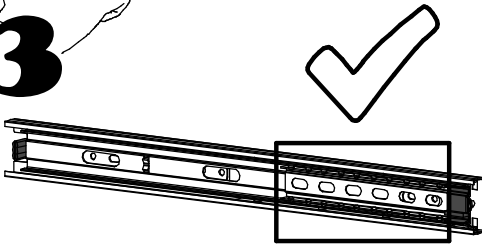
1 X



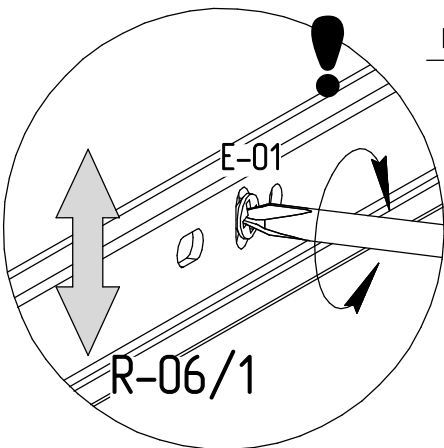
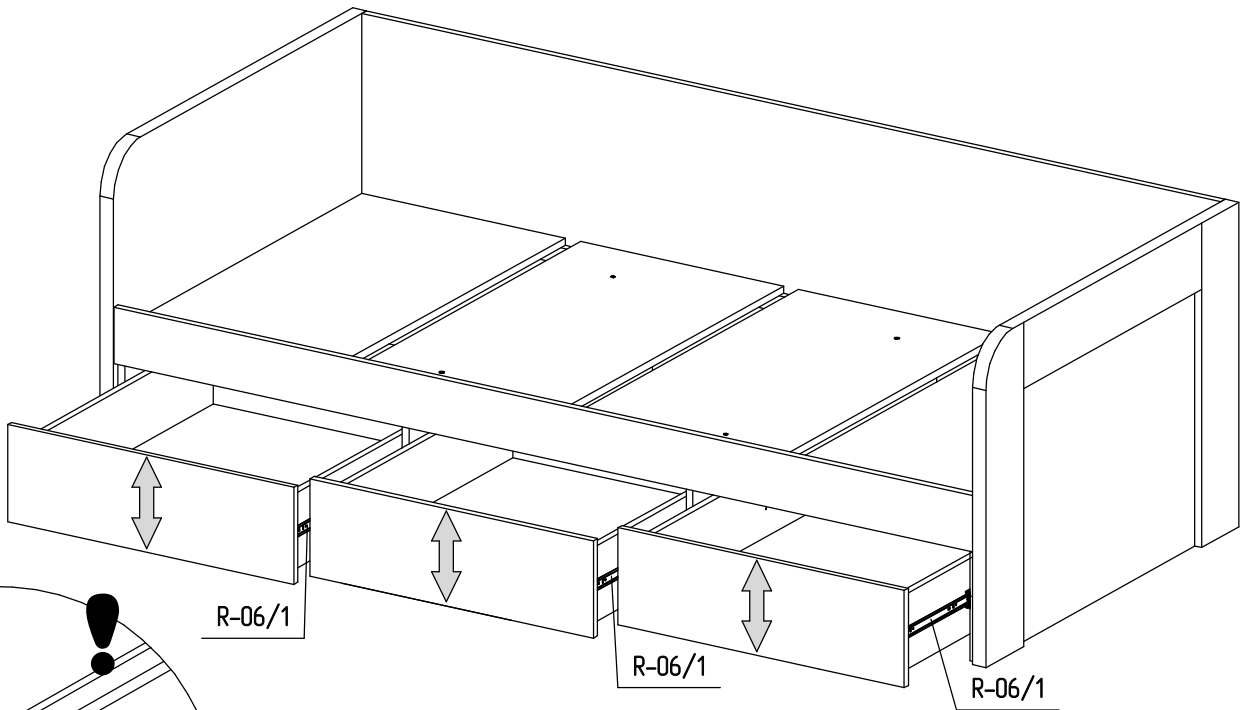
2 →



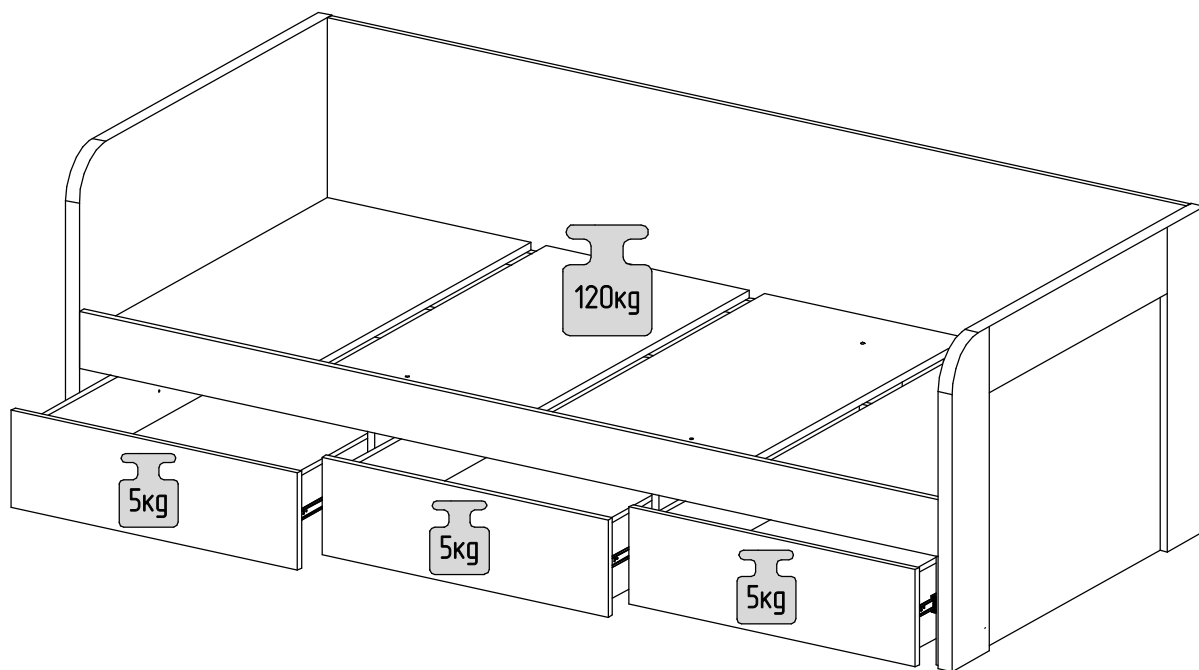
3



24



25



26

