

Pioneer
Tools

**РУКОВОДСТВО
ПОЛЬЗОВАТЕЛЯ**

Master



Угловая шлифовальная машина

AG-M1200-150-01

Уважаемый покупатель!

Благодарим Вас за выбор продукции, выпускаемой под торговой маркой **PIONEER**. Мы рады предложить вам изделия, разработанные и изготовленные в соответствии с высокими требованиями к качеству, функциональности и дизайну. Мы уверены, что вы будете довольны приобретением изделия нашей фирмы.

Перед началом эксплуатации прибора внимательно прочитайте данное руководство, в котором содержится важная информация, касающаяся вашей безопасности, а также рекомендации по правильному использованию прибора и уходу за ним.

Позаботьтесь о сохранности настоящего Руководства, используйте его в качестве справочного материала при дальнейшем использовании прибора.

СОДЕРЖАНИЕ

НАЗНАЧЕНИЕ	4
МЕРЫ ПРЕДОСТОРОЖНОСТИ И БЕЗОПАСНОСТИ.....	4
КОМПЛЕКТАЦИЯ.....	12
УСТРОЙСТВО МАШИНЫ	13
СБОРКА	13
ЭКСПЛУАТАЦИЯ.....	15
ЧИСТКА И ОБСЛУЖИВАНИЕ	16
ТРАНСПОРТИРОВАНИЕ И ХРАНЕНИЕ	17
БЕЗОПАСНАЯ УТИЛИЗАЦИЯ.....	17
ТЕХНИЧЕСКИЕ ХАРАКТЕРИСТИКИ.....	17
ИНФОРМАЦИЯ О СЕРТИФИКАТЕ СООТВЕТСТВИЯ.....	17
СЕРВИСНОЕ ОБСЛУЖИВАНИЕ.....	18
УСЛОВИЯ ГАРАНТИЙНЫХ ОБЯЗАТЕЛЬСТВ.....	18
ГАРАНТИЙНЫЙ ТАЛОН	21

ПРИМЕЧАНИЕ:

Все изображения в данном руководстве приведены в качестве примеров, реальное изделие может отличаться от изображения.

НАЗНАЧЕНИЕ

Углошлифовальная машина предназначена для применения в качестве инструмента для шлифования изделий из камня, металла и других материалов (кроме асбестосодержащих) абразивными кругами, наждачной бумагой. Настоящий электроинструмент не пригоден для полирования.

При использовании проволочных щеток инструмент предназначен для зачистки конструкционных материалов от ржавчины, загрязнений, старых лакокрасочных покрытий.

С использованием отрезных дисков инструмент предназначен для отрезных работ по металлу, камню и другим материалам.

Инструмент предназначен только для сухого выполнения работ без подачи воды. Углошлифовальная машина разработана исключительно для бытового применения и должна быть использована строго по назначению. Машина не предназначена для промышленного и коммерческого применения.

Изготовитель не несет ответственности за любой ущерб, полученный в результате использования аппарата не по назначению.

МЕРЫ ПРЕДОСТОРОЖНОСТИ И БЕЗОПАСНОСТИ



Перед началом использования углошлифовальной машины внимательно ознакомьтесь с изложенными здесь инструкциями по безопасности при использовании электроинструмента и строго выполняйте их в дальнейшем.

Во время использования электроинструмента соблюдайте все требования по электробезопасности и прочие нормативы, в том числе не нарушайте запреты на проведение шумных работ в неположенное время, установленные в вашей местности.



Несоблюдение мер безопасности может привести к серьезным травмам, порче имущества, поражению электрическим током или пожару.

Электробезопасность

Перед подключением электроинструмента к электросети убедитесь, что его напряжение, указанное на маркировке изделия, а также в разделе «Технические характеристики», совпадает с напряжением электросети. Запрещается вносить изменения в вилку питания. При подключении электроинструмента к электросети запрещается использовать какие-либо переходники.

Во время работы избегайте контакта вашего тела с заземленными предметами и поверхностями: трубами, батареями отопления, холодильниками и т.п., поскольку это увеличивает риск поражения электрическим током.

Бережно обращайтесь с шнуром питания. Запрещается переносить электроинструмент за шнур, вытягивать вилку из розетки за шнур. Следите, чтобы шнур питания не соприкасался с горячими поверхностями или острыми предметами. Запрещается сильно сгибать или пережимать шнур питания. Держите шнур на безопасном расстоянии от движущихся частей. Не допускайте повреждения изоляции шнура питания.

При необходимости использовать удлинитель убедитесь, что площадь сечения кабеля удлинителя не менее 1 кв. мм. Используйте только те удлинители, которые рассчитаны на мощность электроинструмента. При использовании удлинителя полностью разматывайте его шнур. При необходимости использовать электроинструмент вне помещения используйте удлинитель, предназначенный для использования на улице. Это снижает риск поражения электрическим током. Запрещается подвергать электроинструмент воздействию воды, других жидкостей или высокой влажности, не допускайте, чтобы он попадал под дождь. Не допускайте попадания влаги внутрь электроинструмента.

Не работайте с инструментом мокрыми руками.

Не используйте инструмент в помещениях с высокой влажностью (например, в ванной комнате, в сырых подвальных помещениях), в непосредственной близости от душа, ванны, умывальника, кухонной раковины, бассейна, других емкостей с водой или источников влаги.

В случае крайней необходимости допускается использовать электроинструмент во влажном помещении при условии установки в цепь питания устройства защитного отключения (УЗО).

Зона проведения работ

Содержите зону проведения работ в чистоте. Работайте при хорошем освещении. Беспорядок, захламление и недостаточное освещение являются факторами несчастных случаев.

Запрещается использовать электроинструмент в помещении, где присутствуют

взрывоопасные вещества, воспламеняющиеся жидкости, газы и порошки, горячая пыль, в том числе древесная. Во время работы электроинструмента могут появляться искры, что в присутствии взрывоопасных или воспламеняющихся веществ может спровоцировать взрыв или возгорание.

Во время работы будьте внимательны и ни на что не отвлекайтесь, чтобы не потерять контроль над электроинструментом.



Не допускайте посторонних, детей или животных ближе чем на 5 метров к зоне проведения работ.

Персональная безопасность

Подходите к использованию электроинструмента ответственно, во время работы будьте бдительны, руководствуйтесь здравым смыслом и всегда внимательно следите за тем, что вы делаете.

Не позволяйте осведомленности, полученной в результате частого использования инструментов, заставить вас расслабиться и игнорировать принципы техники безопасности. Неосторожное действие может привести к серьезным травмам в течение доли секунды.

Запрещается использовать электроинструмент, если вы устали, находитесь под воздействием алкоголя, наркотических веществ или лекарственных препаратов, затормаживающих реакцию и снижающих внимание. Даже кратковременное отвлечение внимания может привести к серьезной травме.

Во избежание получения травм во время проведения работ с электроинструментом следует использовать средства индивидуальной защиты: маску-респиратор

ратор, нескользящую защитную обувь, каску или защитные наушники.

Используйте защитные очки. Искры, обломки, осколки и пыль, образующиеся при работе устройства, могут привести к потере зрения.



Надевайте защитные очки.



Надевайте защитные наушники.



Надевайте защитные перчатки.

На время проведения работ следует одеваться подходящим образом: не следует носить свободную одежду, ювелирные украшения, волосы должны быть собраны, т.к. свободная одежда, украшения или волосы могут быть захвачены движущимися частями электроинструмента. Держите одежду, волосы, перчатки на расстоянии от движущихся частей электроинструмента.

Не допускайте непреднамеренного включения электроинструмента. Перед подключением вилки питания к розетке убедитесь, что электроинструмент выключен переключателем питания. Запрещается переносить подключенный к электросети электроинструмент с пальцем на переключателе питания.

Перед подключением инструмента к электросети отсоедините от него любые ключи и инструменты настройки.

Во время использования электроинструмента не принимайте неестественное положение тела, всегда сохраняйте устойчивое положение и равновесие. Это позволит лучше управлять электроинструментом в непредвиденных ситуациях.

Старайтесь держать электроинструмент во время работы двумя руками. Так вы можете контролировать процесс работы намного надежнее.

Ручки и поверхности для захвата должны быть сухими, чистыми и без следов масла и смазки. Скользкие ручки и поверхности для захвата не позволяют безопасно обращаться с инструментом и контролировать его в непредвиденных ситуациях.

Держите руки на безопасном расстоянии от движущихся деталей механизма. Избегайте попадания любых частей тела в движущиеся детали инструмента во время выполнения рабочих операций. При работе с деревом или другими материалами может образоваться пыль, содержащая химические вещества, опасные для здоровья.

Примеры таких химических веществ:

- свинец в краске с содержанием свинца,
- минеральная пыль от строительного кирпича, цемента и других веществ кирпичной кладки,
- мышьяк и хром из химически обработанной древесины,
- асбест, содержащийся в ряде строительных материалов.

Чтобы уменьшить воздействие химических веществ: работайте в помещениях с достаточной вентиляцией и с использованием разрешенных средств индивидуальной защиты, например, с респираторами, разработанными специально для фильтрации микроскопических частиц. Респиратор должны надевать не только операторы работы, но и люди, находящиеся в непосредственной близости от зоны проведения работ.

Если имеются устройства для подключения пылесборника или вытяжки, убедитесь

тес, что они подсоединены и правильно используются. Использование пылесборника снижает вероятность возникновения рисков, связанных с пылью.

Электроинструмент во время работы генерирует электромагнитное поле, которое может оказать воздействие на активные или пассивные медицинские имплантаты. При наличии имплантатов перед использованием электроинструмента следует проконсультироваться с врачом, чтобы исключить возможные риски.

Эксплуатация и техническое обслуживание

Запрещается прикладывать силу к электроинструменту. Следует правильно подбирать электроинструмент для выполнения конкретной задачи. Правильно подобранный электроинструмент позволяет выполнить работу лучше и безопаснее, с производительностью, на которую он рассчитан.

Не перегружайте электроинструмент.

Запрещается использовать электроинструмент с неисправным переключателем питания. Любой электроинструмент с неисправным выключателем опасен и должен быть отремонтирован.

Перед регулировкой, установкой и снятием насадок, чисткой или уборкой электроинструмента на хранение всегда отключайте его от источника питания. Превентивные меры предосторожности снижают риск случайного включения электроинструмента.

Не оставляйте ручной электроинструмент без присмотра во время его работы.

Не перекрывайте вентиляционные отверстия корпуса и следите, чтобы в них не попадали посторонние предметы.

Не допускайте перегрева электроинструмента. Наиболее распространенной причиной перегрева является скопление пыли внутри прибора. Регулярно удаляйте скопившуюся пыль. Для этого выключите прибор и пропылесосьте вентиляционные отверстия и решетки.

Храните электроинструменты в местах, не доступных для детей, и не позволяйте лицам, не знакомым с работой такого инструмента или не прочитавшим данные инструкции, пользоваться им. Электроинструмент опасен в руках неопытных пользователей.

Устройство не предназначено для использования лицами (включая детей) с пониженными физическими, сенсорными или умственными способностями, или при отсутствии у них опыта или знаний, если они не находятся под контролем или не проинструктированы об использовании прибора лицом, ответственным за их безопасность.

Тщательно ухаживайте за электроинструментом. Регулярно и перед каждым использованием осматривайте электроинструмент, чтобы убедиться в отсутствии разрегулировки, заедания движущихся узлов или каких-либо повреждений, в том числе шнура и вилки питания. Во избежание несчастных случаев и травм запрещается использовать неисправный прибор, в том числе с поврежденным шнуром питания, неисправными защитными и блокировочными устройствами или изношенными деталями.

Режущая оснастка всегда должна быть остро заточенной и чистой. Надлежащее

обращение с режущим инструментом, имеющим острые режущие кромки, делает его менее подверженным деформациям и заклиниванию, что позволяет лучше управлять им.

Используйте электроинструмент, принадлежности и насадки в соответствии с данными инструкциями и в целях, для которых они предназначены, учитывая при этом условия и вид выполняемой работы. Использование электроинструмента не по назначению может привести к возникновению опасной ситуации.

Не используйте для очистки устройства абразивные чистящие средства и агрессивные химические растворители.

Ремонт

Запрещается разбирать, вносить изменения в конструкцию или ремонтировать прибор самостоятельно. Неквалифицированный ремонт может привести к поломке электроинструмента, поражению электрическим током, травмам или пожару.

За диагностикой и ремонтом, в том числе для замены шнура питания, следует обращаться в уполномоченные сервисные центры производителя. Для ремонта электроинструмента можно использовать только оригинальные запчасти.

Дополнительные инструкции по технике безопасности при выполнении шлифовальных и отрезных работ с использованием УШМ

Не применяйте принадлежности, которые не предусмотрены изготовителем специально для настоящего электроинструмента и не рекомендуются им. То, что какая-либо насадка может быть фи-

зически установлена на УШМ, еще не означает, что ее можно безопасно использовать.

Допустимое число оборотов рабочего инструмента должно быть не менее указанного на электроинструменте максимального числа оборотов. Оснастка, вращающаяся с большей, чем допустимо скоростью, может разорваться и разлететься в пространстве.

Изогнутые шлифовальные круги необходимо монтировать таким образом, чтобы их шлифовальная поверхность не выступала за край защитного кожуха. Неправильно смонтированный шлифовальный круг, выступающий за край защитного кожуха, представляет опасность.

Защитный кожух должен быть надежно закреплен к машине, при этом его расположение должно обеспечивать максимальную безопасность: со стороны оператора должна быть открыта как можно меньшая часть диска. Защитный кожух обеспечивает защиту оператора от фрагментов диска при его разрыве, случайного прикосновения к диску и искр, от которых может загореться одежда.

Шлифовальные и отрезные диски следует применять только для рекомендуемых работ. Например, не следует производить шлифование боковой стороной отрезного диска. Абразивные отрезные диски не предназначены для шлифования периферией диска, прикладываемые к этим дискам поперечные силы могут их разрушить.

Следует пользоваться исключительно неповрежденными, имеющими соответствующий размер и форму для выбранного диска фланцами. Фланцы, соответствующие шлифовальному или отрезному диску, служат надежной опорой для него, снижая вероятность разруше-

ния диска. Фланцы для отрезных дисков могут отличаться от фланцев для шлифовальных дисков.

Не применяйте поврежденные рабочие инструменты. Проверяйте каждый раз перед использованием рабочие инструменты, как то, шлифовальные круги, на сколы и трещины, шлифовальные тарелки на трещины, риски или сильный износ, проволочные щетки на незакрепленные или поломанные проволоки. После проверки и закрепления рабочего инструмента Вы и все находящиеся вблизи лица должны занять положение за пределами плоскости вращения рабочего инструмента, после чего включите электроинструмент на одну минуту на максимальное число оборотов. Поврежденные рабочие инструменты разрываются в большинстве случаев за это время контроля.



Во время проведения работ используйте средства защиты. В зависимости от характера работы может потребоваться использовать защитные очки или маску на все лицо, чтобы защитить глаза от присутствующей в воздухе влаги и разлетающихся частиц разрезаемого или шлифуемого материала, респиратор для защиты органов дыхания от вдыхания пыли и вредных веществ, шумозащитные наушники для защиты органов слуха, защитные перчатки и специальный фартук, который защитит от разлетающихся частиц обрабатываемого материала.

Посторонние должны находиться на безопасной дистанции от зоны проведения работ. Все люди, находящиеся рядом с работающей шлифовальной машиной должны использовать средства защиты.

Обломки поврежденного диска и частицы материала могут вылететь за пределы рабочей зоны и травмировать людей и животных.

Если вы работаете инструментом в таком месте, где могут находиться скрытые электрокабели, держите машину строго за изолированные части. Контакт диска с кабелем под напряжением, в том числе с шнуром питания самой машины, может привести к поражению оператора электроинструмента электрическим током.

Используйте соответствующие металлоискатели для нахождения спрятанных в стене труб или проводки, или обращайтесь за справкой в местное коммунальное предприятие. Контакт с электропроводкой может привести к пожару и поражению электротоком. Повреждение газопровода может привести к взрыву. Повреждение водопровода ведет к нанесению материального ущерба или может вызвать поражение электротоком.

Необходимо следить, чтобы между движущейся насадкой и шнуром питания машины всегда было достаточное расстояние, т.к. в случае утраты контроля над электроинструментом диск может разрезать шнур под напряжением, либо шнур может потянуть, и тогда диск может травмировать руку оператора.

Дождитесь остановки вращения диска перед тем, как убрать машину от заготовки, в противном случае насадку может заклинить и вы можете утратить контроль на инструментом.

Запрещается переносить работающую машину. Вращающийся диск может зацепить одежду оператора и затем травмировать самого оператора.

Регулярно проводите чистку вентиляционных отверстий машины. Вентилятор двигателя затягивает значительное ко-

личество пыли во время работы электроинструмента, а скопления металлической пыли создают опасность поражения электрическим током.

Запрещается использовать насадки, требующие жидкого охлаждения. Использование воды или любого другого жидкого охладителя может привести к поражению электрическим током.

Отключите машину переключателем питания, если был перебой в электропитании, например, при исчезновении электричества в сети или вытаскивании вилки из розетки. Этим предотвращается неконтролируемый повторный запуск.

Не прикасайтесь к шлифовальным и отрезным кругам, пока они не остынут. Круги очень нагреваются во время работы.

Закрепляйте заготовку. Заготовка, установленная в зажимное приспособление или в тиски, удерживается более надежно, чем в Вашей руке.

Требования к дискам

Допустимо использовать только те диски, которые рекомендованы для данной ручной машины. Внешний диаметр и толщина дисков совпадать с характеристиками данной машины. Другие диски не могут в достаточной степени ограждаться и являются небезопасными. Крепежная резьба насадки должна плотно подходить к выходному валу машины. При использовании адаптера (вкладыша), его внутренний диаметр должен совпадать с внешним диаметром выходного вала, в противном случае возможны вибрация и утрата контроля над инструментом.

Запрещается использовать диски, не рассчитанные на частоту вращения машины,

в противном случае возможно разрушение диска и разлет его фрагментов.

Запрещается пользоваться изношенными дисками от УШМ, рассчитанных на больший диаметр диска. Круг, предназначенный для машины с диаметром рабочего инструмента большего размера, не годится для машины, рассчитанный на более высокие частоты вращения и меньшие диаметры кругов, вследствие чего может произойти его разрушение.

Категорически запрещается использовать поврежденные диски. Перед установкой и использованием диска внимательно осмотрите его. Режущий диск не должен иметь сколов или трещин. Шлифовальный диск не должен иметь трещин или быть изношенным (должен сохранять абразивные свойства). Если диск упал, поднимите и осмотрите его на наличие повреждений.

Если результаты осмотра диска удовлетворительные, убедитесь, что поблизости никого нет и дайте УШМ поработать вхолостую в течение одной минуты, чтобы проверить диск. Если диск поврежден, высока вероятность, что он разрушится. Если диск вибрирует, его следует незамедлительно заменить.

Обратный удар и меры его предотвращения

Обратный удар – это внезапная реакция в результате заедания или блокирования вращающегося рабочего инструмента, как то, шлифовального круга, шлифовальной тарелки, проволочной щетки и т.д., ведущая к резкому останову вращающегося рабочего инструмента. При этом электроинструмент ускоряется против направления вращения рабо-

чего инструмента. Если шлифовальный или отрезной круг заедает или блокируется в заготовке, то погруженная в заготовку кромка круга может быть зажата и в результате привести к выскакиванию круга из заготовки или к обратному удару. В результате шлифовальный круг движется на оператора или от него, в зависимости от направления вращения круга на месте блокирования. При этом шлифовальный круг может сломаться.

Обратный удар является следствием неправильного использования электроинструмента или ошибки оператора. Он может быть предотвращен описанными ниже мерами предосторожности.

Крепко держите электроинструмент, Ваше тело и руки должны находиться в состоянии готовности в любой момент погасить силу отдачи, возникающую при обратном ударе. При наличии, всегда применяйте дополнительную рукоятку, чтобы как можно лучше противодействовать обратным силам или реакционным моментам при наборе оборотов. Оператор может подходящими мерами предосторожности противодействовать силам обратного удара и реакционным силам.

Ваша рука никогда не должна быть вблизи вращающегося рабочего инструмента. При обратном ударе рабочий инструмент может отскочить Вам на руку.

Держитесь в стороне от участка, куда при обратном ударе будет перемещаться электроинструмент. Обратный удар перемещает электроинструмент в противоположном направлении к движению шлифовального круга в месте блокирования.

Особенно осторожно работайте на углах, острых кромках и т. д. Предотвращайте

отскок рабочего инструмента от заготовки и его заклинивание. Вращающийся рабочий инструмент склонен к заклиниванию на углах, острых кромках и при отскоке. Это вызывает потерю контроля или обратный удар.

Не применяйте пильные цепи для резки древесины или пильные зубчатые диски. Такие рабочие инструменты часто становятся причиной обратного удара или потери контроля над электроинструментом.

Дополнительные инструкции по технике безопасности при выполнении отрезных работ

Запрещается давить отрезным кругом в материал или прикладывать чрезмерное усилие подачи. Запрещается пытаться делать избыточно глубокие резы. Перегрузка диска увеличивает нагрузку и вероятность скручивания или заклинивания диска в прорези и, как следствие, возрастает вероятность отскока или разрушения диска.

Запрещается стоять непосредственно перед вращающимся диском или позади него. Когда диск вращается по направлению от вас, возможный отскок может отбросить вращающийся диск и саму машину прямо на вас.

Когда диск заклинивает или работа машины прерывается по любой другой причине, выключайте машину и удерживайте ее неподвижно до тех пор, пока рабочий диск полностью не остановится. Во избежание возможного отскока не пытайтесь извлекать диск из разреза в обрабатываемом материале, пока он вращается. Установите причину заклинивания диска и примите меры по ее устранению.

Запрещается возобновлять резку, когда отрезной диск находится в обрабатываемом материале. Дождитесь, когда диск наберет полную скорость, а затем осторожно введите его в полученный ранее разрез. При повторном пуске машины с диском, находящимся в разрезе, возможны заклинивание и выход диска из зоны реза или отскок.

Обеспечьте для плит или любых других крупногабаритных заготовок надежную опору, чтобы свести к минимуму риск заклинивания диска и отскока машины. Крупногабаритные заготовки могут прогибаться под действием собственного веса. Опоры следует устанавливать под заготовку ближе к краям с обеих сторон круга.

Следует проявлять особую осторожность вырезании ниш при работе в нишах и других слепых зонах. Выступающий вперед диск может перерезать газовые или водопроводные трубы, электропроводку или какие-либо предметы.

Специальные предупреждающие указания для шлифования наждачной бумагой

Не применяйте шлифовальную шкурку размером больше нужного, а руководствуйтесь указаниями изготовителя относительно размеров шлифовальной шкурки. Шлифовальная шкурка, выступающая за край шлифовальной тарелки, может стать причиной травм и заклинивания, может поврваться или привести к обратному удару.

Особые предупреждающие указания для работ с проволочными щетками

Учитывайте, что проволочные щетки tearing проволочки также и при нормальной работе. Не перегружайте проволочки чрезмерным усилием прижатия. Отлетающие куски проволочки могут легко проникнуть через тонкую одежду и/или кожу. Если для работы рекомендуется использовать защитный кожух, то исключайте соприкосновение проволочной щетки с кожухом. Тарельчатые и чашечные щетки могут увеличивать свой диаметр под действием усилия прижатия и центробежных сил.

Несоблюдение мер предосторожности и безопасности может привести к порче прибора, травмам, ожогам, поражению электрическим током, короткому замыканию или пожару.

Производитель не несет ответственности за любые последствия, возникшие вследствие неправильного использования прибора, использования его не по назначению или несоблюдения мер предосторожности и безопасности.

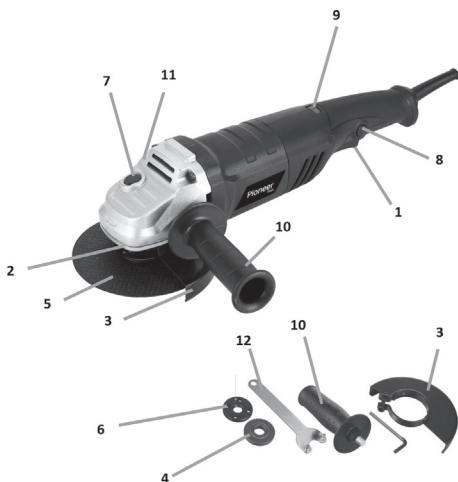
КОМПЛЕКТАЦИЯ

Откройте коробку и убедитесь, что все комплектующие имеются в наличии в исправном состоянии:

- углошлифовальная машина со шнуром и вилок питания;
- защитный кожух;
- съемная рукоятка;
- ключ для установки диска;
- шестигранный ключ для крепления защитного кожуха;
- опорный фланец;
- зажимная гайка;
- комплект угольных щеток;

- руководство по эксплуатации;
- гарантийный талон.

УСТРОЙСТВО МАШИНЫ



1. Переключатель питания/кнопка «Пуск»
2. Приводной вал
3. Защитный кожух
4. Опорный фланец
5. Диск (в комплект не входит)
6. Зажимная гайка
7. Стопор приводного вала
8. Кнопка защиты от случайного пуска
9. Регулятор оборотов
10. Боковая рукоятка
11. Альтернативное отверстие для монтажа боковой рукоятки (сзади)
12. Ключ для крепления диска

СБОРКА

ВНИМАНИЕ:

Во время сборки и разборки машина должна быть отключена от электросети.

Установка и снятие боковой рукоятки

ВНИМАНИЕ:

Запрещается пользоваться УШМ без боковой рукоятки.

До начала работы убедитесь, что рукоятка надежно закреплена.

Чтобы закрепить боковую рукоятку (10) на корпусе машины, приложите ее к подходящему монтажному отверстию (справа или слева) (11) и закрутите до упора. Чтобы снять боковую рукоятку, открутите ее от корпуса машины.

Установка и снятие защитного кожуха

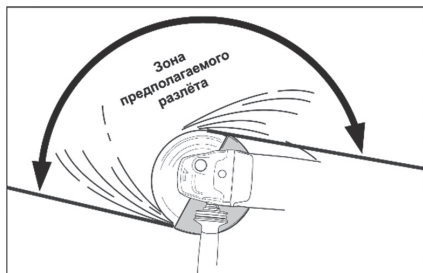
ВНИМАНИЕ:

Запрещается пользоваться УШМ без защитного кожуха (3).

До начала работы убедитесь, что кожух надежно закреплен на корпусе в нужном положении.



Переверните машину и положите кожух (3) на посадочное место так, чтобы язычки также заняли свои места. Кожух при этом должен располагаться параллельно инструменту.



Поверните защитный кожух в такое положение, которое обеспечит максимальную защиту оператора от искр и частиц материала, вылетающих во время работы. Закрутите винт фиксации кожуха (3) шестигранным ключом.

Чтобы отсоединить кожух, повторите вышеописанные шаги в обратной последовательности.

Установка и снятие диска

ВНИМАНИЕ:

Перед установкой диска убедитесь, что он подходит для данной машины.

Во время снятия, установки или замены диска выходной вал должен быть зафиксирован стопором.

Чтобы установить диск на машину, переверните и положите ее на ровную твердую поверхность.



Посадочное место

Наденьте опорный фланец (4) на вал машины (2). Убедитесь, что посадочное место фланца (см. выше) подходит к посадочному месту вала. Устанавливайте опорный фланец посадочным местом к валу.

Положите шлифовальный диск (5) на опорный фланец (4).

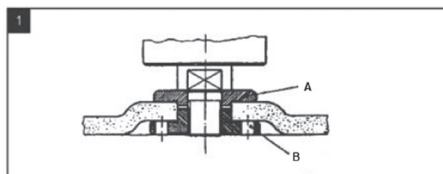
Затем наденьте прижимную гайку (6) на вал и закрутите ее ключом (12).

ВНИМАНИЕ:

Способ установки зажимной гайки зависит от типа используемого диска.

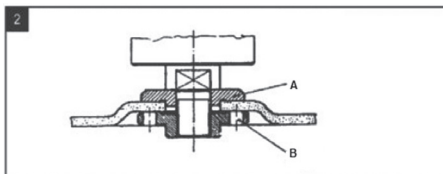
При установке режущего диска (прямого или с вогнутым центром) толщиной не более 3 мм, прикручивайте зажимную гайку плоской стороной к диску. При установке шлифовального диска с вогнутым центром толщиной более 3 мм, прикручивайте зажимную гайку плоской стороной наружу.

1. Фиксация диска с вогнутым центром или прямого диска толщиной более 3 мм.



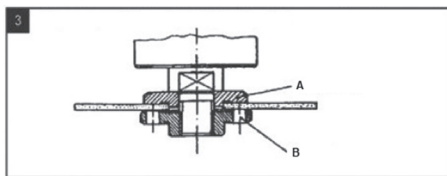
(А - прижимный фланец, В – зажимная гайка)

2. Фиксация диска с вогнутым центром толщиной не более 3 мм.



(А - прижимный фланец, В – зажимная гайка)

3. Фиксация прямого диска толщиной не более 3 мм.



(А - прижимный фланец, В – зажимная гайка)

Замена диска

ВНИМАНИЕ:

Перед проведением замены диска отключите УШМ от электросети, дождитесь остановки вращения диска.



Перед тем как снять диск, нажмите на стопор вала (7), чтобы зафиксировать диск.

Открутите зажимную гайку ключом (12). Снимите или замените диск и закрутите зажимную гайку ключом (12).

Пробный пуск нового шлифовального или отрезного круга

После установки шлифовального или режущего круга следует запустить угловую шлифовальную машину и оставить работать на холостом ходу примерно на одну минуту. Работающие с вибрацией круги следует немедленно заменить.

ЭКСПЛУАТАЦИЯ

Включение и выключение УШМ

Перед каждым включением машины внимательно осмотрите ее, убедитесь, что боковая рукоятка, защитный кожух и диск надежно и правильно установлены, что диск не имеет повреждений.

Подключите вилку питания к электрической розетке.

Чтобы включить УШМ, крепко удерживайте инструмент обеими руками за основную и боковую рукоятки. При этом необходимо сперва нажать кнопку защиты от случайного пуска (8), затем нажать на клавишу переключателя питания (1) и удерживать его.

Чтобы выключить УШМ, отпустите переключатель питания/кнопку «Пуск».

ПРИМЕЧАНИЕ:

Для обеспечения безопасности оператора переключатель не фиксируется во включенном состоянии.

ВНИМАНИЕ:

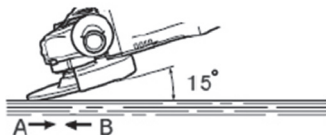
После выключения машины переключателем диск еще некоторое время продолжает вращаться. Будьте осторожны!

Управление скоростью вращения инструмента

Управление скоростью вращения инструмента осуществляется при помощи регулятора оборотов (9).

Рекомендации по эксплуатации машины

Во время шлифовальных и нарезных работ строго соблюдайте все инструкции по безопасности, приведенные в разделе «Инструкции по технике безопасности».



Во время шлифовальных работ удерживайте шлифовальный диск под углом примерно 15 градусов к обрабатываемой поверхности, это обеспечит наилучший результат и предотвратит приложение чрезмерного усилия к машине.

При использовании нового шлифовального диска не совершайте движений по направлению В, т.к. диск начнет врезаться в заготовку. После того как кромка диска в результате эксплуатации закруглится, вы сможете совершать движения диском в обоих направлениях.

Во время шлифовальных или нарезных работ появляются искры, это нормально. Следите, чтобы вентиляционные отверстия машины не перекрывались и не засорялись.

Во время резки перемещайте машину в направлении, противоположном направлению вращения диска.

Запрещается резать машиной легкие металлы, где содержание магния превышает 80%, т.к. такие металлы могут воспламениться.

Запрещается использовать УШМ для резки и шлифовки асбестосодержащих материалов.

Запрещается резать заготовки, толщина которых превышает глубину резки диска.

Запрещается резать твердые материалы толщиной более 20 мм.

Надежно фиксируйте заготовки.

ЧИСТКА И ОБСЛУЖИВАНИЕ

ВНИМАНИЕ:

Перед чисткой отсоедините машину

от электросети и дайте ей полностью остыть.

Регулярно протирайте поверхности инструмента мягкой тканью или сдувайте пыль слабым напором сжатого воздуха, желательно делать это после каждого использования.

Регулярно проверяйте вентиляционные отверстия машины, следите, чтобы они не засорялись пылью и грязью.

Для удаления стойких загрязнений используйте ткань, смоченную в мыльном растворе. После этого протрите поверхность чистой слегка влажной тряпкой и вытрите насухо. Не допускайте попадания влаги внутрь корпуса машины.

Запрещается использовать для очистки машины бензин, спирт и другие агрессивные химические растворители или абразивные чистящие средства, т.к. они могут повредить некоторые поверхности и части инструмента.

Регулярно проводите осмотр машины. В случае износа угольных щеток или каких-либо других деталей обращайтесь для их замены в авторизованные сервисные центры.

Рекомендуется периодически осуществлять контроль состояния смазки в корпусе редуктора. При необходимости замены смазки обращайтесь в авторизованный сервисный центр.

ВНИМАНИЕ!

Все работы по ремонту инструмента и замене неисправных частей должны выполняться в авторизованном сервисном центре с использованием оригинальных или рекомендованных производителем запчастей.

ТРАНСПОРТИРОВАНИЕ И ХРАНЕНИЕ

- Транспортировку приборов проводят всеми видами транспорта в соответствии с правилами перевозки грузов, действующими на транспорте конкретного вида.
- При перевозке прибора используйте оригинальную заводскую упаковку. Прибор должен быть надежно зафиксирован в упаковке. Оберегайте прибор от ударов и падения.
- Транспортировка приборов должна исключать возможность непосредственного воздействия на них атмосферных осадков и агрессивных сред.
- Перед тем как убрать прибор на хранение, проведите его чистку и дайте высохнуть всем деталям.
- Приборы необходимо хранить в закрытом сухом и чистом помещении при температуре окружающего воздуха от 0°C до +40°C с относительной влажностью не выше 70% и отсутствии в окружающей среде кислотных и других паров, отрицательно влияющих на материалы приборов.

БЕЗОПАСНАЯ УТИЛИЗАЦИЯ



Ваше устройство спроектировано и изготовлено из высококачественных материалов и компонентов, которые можно утилизировать и использовать повторно.

Если товар имеет символ с зачеркнутым мусорным ящиком на колесах, это означает, что товар соответствует Европейской директиве 2002/96/ЕС.

Ознакомьтесь с местной системой раздельного сбора электрических и элект-

ронных товаров. Соблюдайте местные правила.

Утилизируйте старые устройства отдельно от бытовых отходов.

Правильная утилизация вашего товара позволит предотвратить возможные отрицательные последствия для окружающей среды и человеческого здоровья.

ТЕХНИЧЕСКИЕ ХАРАКТЕРИСТИКИ

Напряжение питания: ~220-240 В, 50 Гц
 Скорость вращения на холостом ходу: 0-10250 оборотов/мин
 Посадочный диаметр 22,2 мм.
 Размер выходного вала: М14
 Потребляемая мощность: 1200 Вт
 Диаметр диска: 150 мм
 Длина шнура питания: 2 м.
 Вес: 2,4 кг.
 Класс электробезопасности: Класс II

ПРИМЕЧАНИЕ:

Производитель оставляет за собой право на внесение изменений в конструкцию, дизайн и комплектацию изделия без дополнительного уведомления об этих изменениях.

ИНФОРМАЦИЯ О СЕРТИФИКАТЕ СООТВЕТСТВИЯ

Товар сертифицирован.

Товар соответствует требованиям нормативных документов:

ТР ТС 004/2011 «О безопасности низковольтного оборудования»

ТР ТС 010/2011 «О безопасности машин и оборудования»

ТР ТС 020/2011 «Электromагнитная совместимость технических средств»

ТР ТС 037/2016 «Об ограничении применения опасных веществ в изделиях электротехники и радиоэлектроники»

При отсутствии копии нового сертификата в коробке спрашивайте копию у продавца.

Полную информацию о сертификате соответствия вы можете получить у продавца или на сайте pioneer-bt.ru.



Изготовитель:

ПИОНИР ХАЙ ТЕХНОЛОДЖИ ЛИМИТЕД.

Адрес: Офис Б 21/Ф Квонг Фат Хонг здание 1, Рамсей ст, Шеунг Ван, Гонконг.

PIONEER HIGH TECHNOLOGY LIMITED.

Add: Flat B 21/F Kwong Fat Hong BLDG 1 Rumsey St, Sheung Wan, Hong Kong.

Сделано в Китае.

Импортер/организация, уполномоченная на принятие претензий на территории России:

ООО «СЕРВИС-ВИП». 144009,

Московская область, г. Электросталь,

ул. Корнеева, д. 66, оф. 203.

** Данные могут быть изменены в связи со сменой изготовителя, продавца, производственного филиала, импортера в РФ. В случае изменения данных актуальная информация указывается на дополнительной наклейке, размещенной на упаковке изделия.*

Дата производства указана на упаковке или изделии.

Срок службы изделия – 3 года.

Гарантийный срок – 1 год.

Гарантийное обслуживание осуществляется согласно прилагаемому гарантийному талону. Гарантийный талон и инструкция по эксплуатации являются неотъемлемыми частями данного изделия.

СЕРВИСНОЕ ОБСЛУЖИВАНИЕ

Благодарим Вас за приобретение продукции **PIONEER**. Мы рады предложить Вам изделия, разработанные и изготовленные в соответствии с высокими требованиями к качеству, функциональности и дизайну. Мы уверены, что Вы будете довольны приобретением изделия от нашей фирмы. В случае если ваше изделие марки **PIONEER** будет нуждаться в техническом обслуживании, просим вас обращаться в один из авторизованных сервисных центров (далее – АСЦ). С полным списком АСЦ и их точными адресами вы можете ознакомиться на сайте pioneer-tools.ru, pioneer-bt.ru.

УСЛОВИЯ ГАРАНТИЙНЫХ ОБЯЗАТЕЛЬСТВ

Срок гарантии составляет 12 месяцев.

1. Гарантийные обязательства действуют в рамках законодательства о защите прав потребителей и регулируются законодательством страны, на территории которой они предоставлены, и только при условии использования изделия исключительно для личных, семейных или домашних нужд.
2. Недостатки товара, обнаруженные в период срока службы, устраняются уполномоченными на это авторизованными сервисными центрами (АСЦ). В течение гарантийного срока устранение недостат-

- ков производится бесплатно при предъявлении оригинала заполненного гарантийного талона и документов, подтверждающих факт и дату заключения договора розничной купли-продажи (кассовый чек и т. п.). В случае отсутствия указанных документов гарантийный срок исчисляется со дня изготовления товара.
3. В документе о продаже должна быть указана информация: полное название модели техники, дата продажи и название торговой организации.
 4. Обслуживание техники производится только в чистом виде, без следов самостоятельного вскрытия.
 5. Гарантия не включает в себя подключение, техническое и иное профилактическое обслуживание.
 6. Изготовитель не несет ответственности за возможный вред, прямо или косвенно нанесенный своей продукцией людям, домашним животным, имуществу в случае, если это произошло в результате несоблюдения правил и условий эксплуатации, хранения, транспортировки или установки изделия; умышленных или неосторожных действий потребителя или третьих лиц.
 7. Гарантийные обязательства не распространяются на перечисленные ниже принадлежности изделия, если их замена предусмотрена конструкцией, либо не связана с разборкой изделия.
 - На сменную оснастку и элементы её крепления к инструменту (пилки, ножи, диски, сверла, буры, фрезы, шлифовальную оснастку, направляющие шины, цепи, цанги, ведущие звездочки, кулачковые патроны, детали держателя сменной оснастки перфораторов и отбойных молотков, подошвы шлифовальных машин и т.п.).
 - На быстроизнашивающиеся детали (контактные графитовые щетки, приводные ремни и колеса, уплотнители, прокладки, сальники, амортизаторы, защитные кожухи, дополнительные рукоятки, направляющие и опорные ролики, храповые колеса, кроме случаев, когда повреждение быстроизнашивающейся детали является следствием дефекта деталей или качества сборки инструмента).
 8. Не подлежат гарантийному обслуживанию изделия с дефектами, возникшими вследствие:
 - Механических повреждений корпуса (трещин, сколов, вмятин и т. д.); механических повреждений изоляции электрического кабеля, повреждения (изгиба) вала кулачкового патрона;
 - Тепловых и иных повреждений, вызванных воздействием агрессивной среды и высокой температуры, возникших по причине неправильной эксплуатации с нарушением правил, изложенных в руководстве по эксплуатации, небрежного обращения или несчастного случая;
 - Попаданием инородных тел внутрь техники через вентиляционные отверстия, блокировкой полости воздушных отверстий, полости ребер охлаждения двигателя отходами обрабатываемого материала или насекомыми;
 - Действия третьих лиц или непреодолимой силы (стихия, пожар, молния и т. д.);
 - Внесения не санкционированных изготовителем конструктивных или схемотехнических изменений, как самостоятельно, так и неуполномоченными лицами, о чем свидетельствуют, неправильная сборка корпусных дета-

лей, отсутствие комплектующих внутри корпуса инструмента; наличие характерных следов на крепежных винтах в виде заломов на шлицах (в случае, когда обращение в сервисный центр производится впервые); самостоятельная смазка деталей инструмента, кроме случаев, указанных в инструкции по эксплуатации.

- При наличии следов ржавчины на поверхности металлических деталей внутри корпуса инструмента вследствие небрежного хранения и эксплуатации.
- При отклонении параметров электрических сетей от Государственных Технических Стандартов (ГОСТов);
- При неисправностях, возникших вследствие перегрузки инструмента, повлекшей выход из строя деталей электродвигателя, или других узлов и деталей. К безусловным признакам перегрузки относятся: появление цветов побежалости на поверхности металлических деталей; деформация или оплавление пластмассовых деталей и узлов инструмента; повреждение (потемнение или обугливание) изоляции проволоки в обмотках катушек статора и ротора; обугливание изоляции обеих катушек статора из-за перегрева электрического двигателя;
- При неисправностях, возникших вследствие естественного нормального износа изделия или несвоевременного обслуживании инструмента (периодичность обслуживания инструмента при номинальных нагрузках, ресурс контактных щеток);
- При эксплуатации инструмента с явными признаками неисправности (падение мощности, посторонний шум

и повышенные вибрации, появление характерного запаха гари); эксплуатация инструмента с режущей оснасткой, имеющей явные повреждения или не соответствующая типу или мощности инструмента.

- Использования изделия не по назначению, в промышленных или коммерческих целях, в связи с приобретением товаров в целях удовлетворения потребностей предприятий, учреждений, организаций.
 - При отсутствии, повреждении или изменении серийного номера, года выпуска, на инструменте или в гарантийном талоне или при их несоответствии.
9. Срок гарантийного обслуживания продлевается на время нахождения инструмента в гарантийном ремонте.

Все поля в гарантийном талоне (информация о продавце, подпись покупателя) должны быть заполнены!

ГАРАНТИЙНЫЙ ТАЛОН

Изделие	Угловая шлифовальная машина Pioneer		
Модель	AG-M1200-150-01		
Серийный номер Serial Number			
Версия Version	V1Y10	Дата производства Production Date	10.2022
Срок гарантии	12 месяцев	Дата продажи	
Фирма продавец			
Адрес фирмы продавца			
Телефон фирмы продавца			
Печать фирмы продавца		Подпись продавца	

Изделие проверено, укомплектовано согласно инструкции, механических повреждений не имеет. Претензий нет. С условиями гарантийного обслуживания согласен.

