



Настенный автоматический диспенсер для мыла-пены SD-2200

Уважаемый покупатель!

Благодарим Вас за приобретение автоматического диспенсера для мыла-пены. Пожалуйста, внимательно изучите настоящее Руководство. Оно содержит важные указания по безопасности, эксплуатации прибора и по уходу за ним. Позаботьтесь о сохранности настоящего "Руководства по эксплуатации" и, если диспенсер перейдет к другому владельцу, передайте его вместе с прибором.

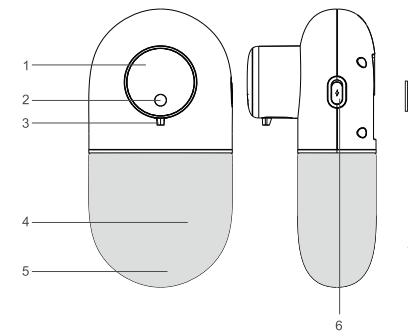
МЕРЫ ПРЕДОСТОРОЖНОСТИ

- Берегите изделие от воздействия высоких температур. Не устанавливайте и не храните его вблизи источников тепла или под прямыми солнечными лучами.
- Запрещается погружать корпус прибора в воду или мыть его прямо под краном.
- Запрещается разбирать, модифицировать или пытаться самостоятельно ремонтировать неисправный прибор.
- Бережно обращайтесь с прибором, не бросайте, не роняйте и не ударяйте его, в противном случае он может выйти из строя.
- Запрещается наполнять диспенсер другими жидкостями кроме жидкого мыла, например какими-либо гелями, антисептиками и т.п., это может привести к засору прибора.
- Необходимо следить за маленькими детьми, если они пользуются диспенсером, чтобы они не пытались есть мыло.
- При попадании мыла в глаза промойте их большим количеством воды.
- Своевременно заряжайте встроенную батарею прибора и заливайте жидкое мыло.

1

- Если вы не планируете длительное время пользоваться прибором, выключите его, слейте остатки мыла и проведите промывку, чистку изделия.

УСТРОЙСТВО ПРИБОРА

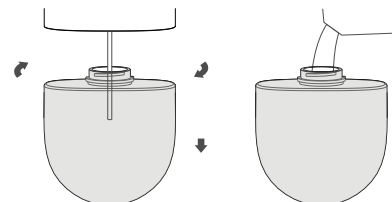


1. Дисплей
2. Кнопка включения/выключения/настройки
3. Отверстие подачи мыльной пены
4. Резервуар для жидкого мыла
5. Корпус
6. Разъем для подключения USB-кабеля для зарядки батареи
7. Кронштейн для крепления к стене

2

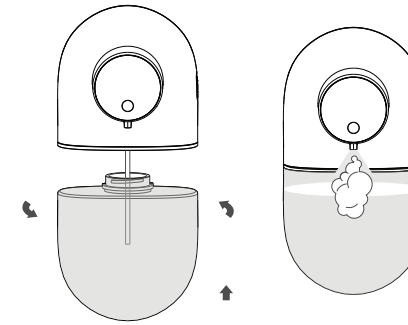
УСТАНОВКА И НАЧАЛО РАБОТЫ

- Устанавливайте прибор в местах, куда не попадают прямые солнечные лучи и где нет повышенной влажности.
- Для крепления кронштейна выбирайте ровную твердую поверхность – стену из плитки, стекла или нержавеющей стали.
- Перед креплением кронштейна тщательно протрите поверхность влажной тканью, чтобы устранить все загрязнения, затем вытрите насухо бумажным полотенцем. Приложите клеящую сторону кронштейна к стене и плотно прижмите рукой на 3-5 минут.
- Перед тем как установить диспенсер на кронштейн, выждите 12 часов (не наполняйте дозатор раньше, чем повесите на стену, не кладите наполненный мылом диспенсер горизонтально, т.к. мыло будет вытекать).
- Через 12 часов закрепите диспенсер на кронштейне.
- Перед первым использованием прибора необходимо полностью зарядить встроенную аккумуляторную батарею (см. раздел «Питание прибора»).

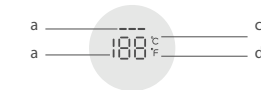


- Открутите резервуар для жидкого мыла и залейте в него жидкое мыло, при необходимости используйте воронку, затем прикрутите резервуар к корпусу прибора.

3



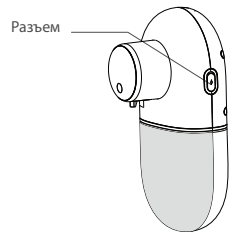
- Аккуратно нажмите и удерживайте кнопку прибора, чтобы его включить.
- Поднесите руку ладонью вверх под датчик, и из отверстия диспенсера выделится мыльная пена.



- После включения прибора на его дисплее отображаются текущий уровень заряда батареи (a) и температура воздуха в помещении (b) в градусах Цельсия (c) или Фаренгейта (d). Индикация дисплея погаснет автоматически через 6 секунд.

4

ПИТАНИЕ ПРИБОРА



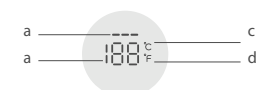
- Подключите USB Type-C разъем кабеля к соответствующему разъему на корпусе прибора, а стандартный USB-разъем к источнику питания 5 В.
- Во время зарядки батареи на дисплее отображается индикация:
 - — если одна черточка мигает, это значит, что заряд батареи от 0% до 30%;
 - — если одна черточка мигает, а вторая горит постоянно, это означает, что заряд батареи от 30% до 60%;
 - — если одна черточка мигает, а две черточки горят постоянно, это значит, что заряд батареи от 60% до 90%;
 - — если три черточки горят постоянно, это значит, что заряд батареи 100%.
- Чтобы использовать диспенсер во время зарядки батареи, поднесите руки к датчику как обычно.
- Чтобы на дисплее отобразилась температура в помещении, кратко нажмите кнопку прибора. Через 6 секунд на дисплее снова будет отображаться только индикация текущего уровня заряда батареи.

5

ЭКСПЛУАТАЦИЯ

Включение и выключение

- Нажмите и удерживайте кнопку прибора, чтобы включить диспенсер.



- После включения прибора на его дисплее отображаются текущий уровень заряда батареи (a) и температура воздуха в помещении (b) в градусах Цельсия (c) или Фаренгейта (d). Индикация дисплея погаснет автоматически через 6 секунд.

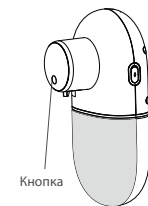
- Нажмите и удерживайте кнопку прибора, чтобы выключить диспенсер. На дисплее отобразится индикация уровня заряда батареи, через 6 секунд она погаснет.

Подача мыльной пены

- Поднесите руку ладонью вверх под датчик, и из отверстия диспенсера выделится мыльная пена.

Настройка

- Когда прибор включен, один раз кратко нажмите кнопку, чтобы переключить единицу температуры: °C (градусы Цельсия) или °F (градусы Фаренгейта).
- Когда прибор включен, два раза кратко нажмите кнопку, чтобы перейти в режим настройки. На дисплее отобразится текущий режим подачи мыльной пены. Кратко нажимайте кнопку



6

прибора, чтобы изменить время подачи мыльной пены:

- индикация «01» - 1 секунда;
- индикация «02» - 1,5 секунды;
- индикация «03» - 2 секунды.
- Не нажимайте кнопку 2 секунды, и выбранное значение будет сохранено в памяти устройства. На дисплее отобразится температура воздуха в помещении.

Отображение уровня заряда батареи

На дисплее отображается текущий уровень заряда батареи:

- — если одна черточка мигает, это значит, что заряд батареи менее 10%;
- — если одна черточка горит постоянно, это означает, что заряд батареи от 10% до 30%;
- — если две черточки горят, это значит, что заряд батареи от 30% до 60%;
- — если три черточки горят, это значит, что заряд батареи от 60% до 100%.

Если заряд батареи низкий, следует ее зарядить.

БЕЗОПАСНАЯ УТИЛИЗАЦИЯ

Ваше устройство спроектировано и изготовлено из высококачественных материалов и компонентов, которые можно утилизировать и использовать повторно.

Если товар имеет символ с зачеркнутым мусорным ящиком на колесах, это означает, что товар соответствует Европейской директиве 2002/96/ЕС. Ознакомьтесь с местной системой раздельного сбора электрических и электронных товаров. Соблюдайте местные правила.

7

Утилизируйте старые устройства отдельно от бытовых отходов. Правильная утилизация вашего товара позволит предотвратить возможные отрицательные последствия для окружающей среды и человеческого здоровья.

ТРАНСПОРТИРОВКА И ХРАНЕНИЕ

- Транспортирование приборов проводят всеми видами транспорта в соответствии с правилами перевозки грузов, действующими на транспорте конкретного вида.
- При перевозке прибора используйте оригинальную заводскую упаковку.
- Транспортирование приборов должно исключать возможность непосредственного воздействия на них атмосферных осадков и агрессивных сред.
- Перед транспортированием или хранением аппарата произведите его очистку и тщательно высушите.
- Приборы необходимо хранить в закрытом сухом и чистом помещении при температуре окружающего воздуха не ниже 0°C и не выше +50°C, с относительной влажностью не выше 80% и отсутствии в окружающей среде кислотных и других паров, отрицательно влияющих на материалы приборов.

ТЕХНИЧЕСКИЕ ХАРАКТЕРИСТИКИ

Материал изделия: пластик ABS
 Источник питания: напряжение 5 В, постоянный ток не менее 1 А
 Емкость батареи: 1500 мАч
 Разъем: USB type C
 Объем резервуара: 320 мл
 Вес: 330 г
 Габаритные размеры: 99*89*192 мм

8

УСЛОВИЯ ГАРАНТИЙНЫХ ОБЯЗАТЕЛЬСТВ

1. Срок гарантии составляет 6 месяцев.
2. Гарантийные обязательства действуют в рамках законодательства о защите прав потребителей и регулируются законодательством страны, на территории которой они предоставлены, и только при условии использования изделия исключительно для личных, семейных или домашних нужд. Гарантийные обязательства не распространяются на случаи использования товаров в целях осуществления предпринимательской деятельности либо в связи с приобретением товаров в целях удовлетворения потребностей предприятий, учреждений, организаций.
3. Гарантийные обязательства не распространяются на перечисленные ниже принадлежности изделия, если их замена предусмотрена конструкцией и не связана с разборкой изделия. Для всех видов изделий:
 - соединительные кабели, антенны и переходники для них, носители информации различных типов (аудио-, видео-, диски с программным обеспечением и драйверами, карты памяти), элементы питания;
 - чехлы, ремни, шнуры для переноски, монтажные приспособления, инструмент, документацию, прилагаемую к изделию.
4. Не подлежат гарантийному обслуживанию изделия с дефектами, возникшими вследствие:
 - неправильной транспортировки, установки или подключения изделия;
 - механических, тепловых и иных повреждений, возникших по причине неправильной эксплуатации с нарушением правил, изложенных в руководстве по эксплуатации, небрежного обращения или несчастного случая;
 - действия третьих лиц или непреодолимой силы (стихий, пожар, молния и т.д.);
 - попадания внутрь посторонних предметов, жидкостей, насекомых;
 - сильного загрязнения и запыления;
 - повреждения животными;
 - ремонта или внесения не

санкционированных изготовителем конструктивных или схемотехнических изменений, как самостоятельно, так и неуполномоченными лицами; отклонения параметров электрических сетей от Государственных Стандартов (ГОСТов); некорректного обновления программного обеспечения как самим пользователем, так и неуполномоченными лицами; использования изделия не по назначению, в промышленных или коммерческих целях.

5. Недостатки товара, обнаруженные в период срока службы, устраняются уполномоченными на это ремонтными организациями (АОС). В течение гарантийного срока устранение недостатков производится бесплатно при предъявлении оригинала заполненного гарантийного талона и документов, подтверждающих факт и дату заключения договора розничной купли-продажи (товарный, кассовый чек и т.п.). В случае отсутствия указанных документов гарантийный срок исчисляется со дня изготовления товара.

6. Изготовитель не несет ответственности за возможный вред, прямо или косвенно нанесенный своей продукцией людям, домашним животным, имуществу в результате несоблюдения правил и условий эксплуатации, хранения, транспортировки или установки изделия; уменьшения или неосторожных действий потребителя или третьих лиц.

7. Гарантия не включает в себя подключение, настройку, установку, монтаж и демонтаж оборудования, техническое и профилактическое обслуживание, замену расходных элементов (карт памяти, элементов питания, фильтров и пр.).

8. Изготовитель не несет ответственности за пропажу и искажение данных на съемных носителях информации, используемых в изделии. Все поля в гарантийном талоне (информация о продавце, подпись покупателя) должны быть заполнены!

9

Изготовитель: ПИОНЕР ХАЙ ТЕХНОЛОДЖИ ЛИМИТЕД.
 Адрес: Офис Б 21/Ю Коанг Фат Хонг здание 1, Рамсей ст, Шэриг Ван, Гонконг.
 Сделано в Китае.
 Импортёр/организация, уполномоченная на принятие претензий на территории России: ООО «СЕРВИС-ВИП», 144009, Московская область, г. Электросталь, ул. Корнеева, д. 66, оф. 203.

В случае изменения данных актуальная информация указывается на дополнительной наклейке, размещенной на упаковке изделия.
 Дата производства указана на упаковке или изделия.
 Срок службы изделия – 12 месяцев.
 Гарантийный срок – 6 месяцев.
 Гарантийное обслуживание осуществляется согласно прилагаемому гарантийному талону.
 Гарантийный талон и инструкция по эксплуатации являются неотъемлемыми частями данного изделия.

ГАРАНТИЙНЫЙ ТАЛОН

Изделие	Диспенсер настенный автоматический для мыла-пены		
Модель	SD-2200		
Серийный номер			
Версия	V1205	Дата производства	05.2023
Срок гарантии	6 месяцев	Дата продажи	
Фирма продавец			
Адрес фирмы продавца			
Телефон фирмы продавца			
Печать фирмы продавца	Подпись продавца		

10