

# *Pioneer*

*Руководство Пользователя*



*Диспенсер настенный  
автоматический для мыла-пены  
SD-1001*



## **Уважаемый покупатель!**

Благодарим за то, что вы выбрали автоматический диспенсер для жидкого мыла, выпускаемый под торговой маркой **PIONEER**. Для того, чтобы прибор служил безопасно и долго, ознакомьтесь с правилами его эксплуатации.

Используйте настоящее Руководство в качестве справочного материала при дальнейшем использовании прибора.

## **СОДЕРЖАНИЕ**

|  |   |
|--|---|
| МЕРЫ ПРЕДОСТОРОЖНОСТИ.....                 | 4 |
| УСТРОЙСТВО ПРИБОРА.....                    | 4 |
| УСТАНОВКА И НАЧАЛО РАБОТЫ.....             | 4 |
| ПИТАНИЕ ПРИБОРА.....                       | 5 |
| ЭКСПЛУАТАЦИЯ.....                          | 5 |
| БЕЗОПАСНАЯ УТИЛИЗАЦИЯ.....                 | 6 |
| ТЕХНИЧЕСКИЕ ХАРАКТЕРИСТИКИ.....            | 6 |
| ИНФОРМАЦИЯ О СЕРТИФИКАТЕ СООТВЕТСТВИЯ..... | 7 |
| СЕРВИСНОЕ ОБСЛУЖИВАНИЕ.....                | 7 |
| УСЛОВИЯ ГАРАНТИЙНЫХ ОБЯЗАТЕЛЬСТВ.....      | 8 |

### **ПРИМЕЧАНИЕ:**

*Все изображения в данном руководстве приведены в качестве примеров, реальное изделие может отличаться от изображения.*

## МЕРЫ ПРЕДОСТОРОЖНОСТИ

Берегите диспенсер от воздействия высоких температур. Не устанавливайте и не храните его вблизи источников тепла или под прямыми солнечными лучами.

Запрещается погружать корпус прибора в воду или мыть его под краном.

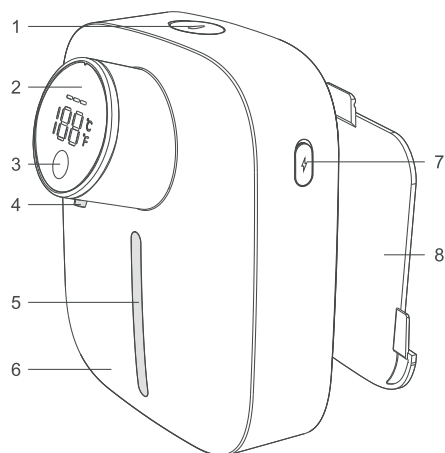
Запрещается разбирать, модифицировать или пытаться самостоятельно ремонтировать неисправное изделие.

Запрещается наполнять устройство чем-либо кроме жидкого мыла, например, какими-либо шампунями, гелями, антисептиками, так как это может привести к его засорению.

Своевременно заряжайте встроенную батарею прибора и заливajte жидкое мыло.

Если вы не планируете длительное время пользоваться приспособлением, выключите его, слейте остатки мыла и проведите чистку.

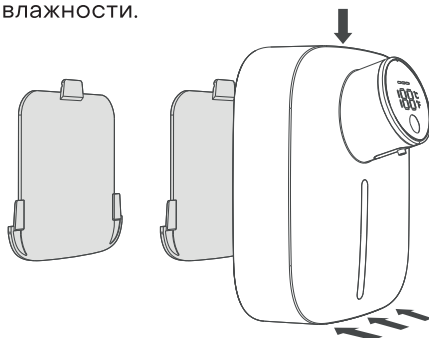
## УСТРОЙСТВО ПРИБОРА



1. Отверстие для заливки жидкого мыла
2. Дисплей
3. Кнопка включения/выключения/настройки
4. Отверстие подачи мыльной пены
5. Резервуар для жидкого мыла
6. Корпус
7. Разъем для подключения USB-кабеля для зарядки батареи
8. Кронштейн для крепления на стену

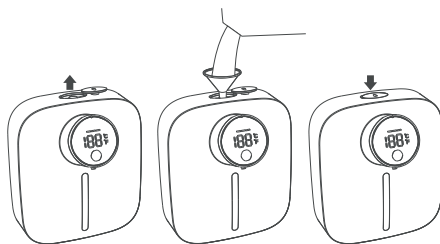
## УСТАНОВКА И НАЧАЛО РАБОТЫ

Устанавливайте прибор в местах, куда не попадают прямые солнечные лучи и где нет повышенной влажности.

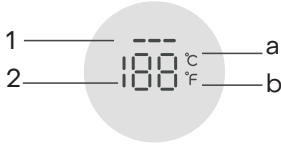


Зафиксируйте на стене кронштейн, затем наденьте на него корпус прибора.

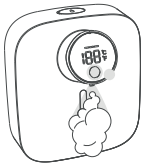
Перед первым использованием прибора необходимо полностью зарядить встроенную батарею (см. раздел «Питание прибора»).



Откройте крышку отверстия для заливки жидкого мыла и залейте в него жидкое мыло с использованием воронки, затем закройте крышку. Аккуратно нажмите и удерживайте кнопку прибора, чтобы его включить.



На дисплее отобразятся текущий уровень заряда батареи (1) и температура воздуха в помещении (2) в градусах Цельсия (a) или Фаренгейта (b). Индикация дисплея погаснет автоматически через 6 секунд.



Поднесите руку ладонью вверх под датчик, и из отверстия диспенсера выделится мыльная пена.

## ПИТАНИЕ ПРИБОРА

Подключите USB разъем типа C кабеля к соответствующему разъему на корпусе прибора, а стандартный USB-разъем к источнику питания. Чтобы заряжать батарею прибора от электрической розетки, используйте переходник.

Во время зарядки батареи на дисплее отображается индикация:

- «—» - если одна черточка мигает, это значит, что заряд батареи менее 10%, если одна черточка горит постоянно, это означает, что заряд батареи от 10% до 30%;
- «--» - если две черточки горят, это значит, что заряд батареи от 30% до 60%;

- «---» - если три черточки горят, это значит, что заряд батареи от 60% до 100%.

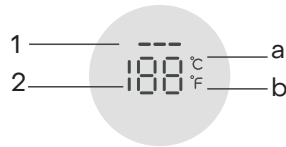
Чтобы использовать диспенсер во время зарядки батареи, поднесите руки к датчику как обычно.

Чтобы на дисплее отобразилась температура в помещении, кратко нажмите кнопку прибора. Через 6 секунд на дисплее снова будет отображаться только индикация текущего уровня заряда батареи.

## ЭКСПЛУАТАЦИЯ

### Включение и выключение

Нажмите и удерживайте кнопку прибора, чтобы включить диспенсер.



На дисплее отобразятся текущий уровень заряда батареи (1) и температура воздуха в помещении (2) в градусах Цельсия (a) или Фаренгейта (b). Индикация дисплея погаснет автоматически через 6 секунд.

Нажмите и удерживайте кнопку прибора, чтобы выключить диспенсер. На дисплее отобразится индикация уровня заряда батареи, через 6 секунд она погаснет.

### Подача мыльной пены



Поднесите руку ладонью вверх под датчик, и из отверстия диспенсера выделится мыльная пена.

## Настройка

Когда прибор включен, один раз кратко нажмите кнопку, чтобы переключить единицу температуры: °C (градусы Цельсия) или °F (градусы Фаренгейта).

Когда прибор включен, два раза кратко нажмите кнопку, чтобы перейти в режим настройки. На дисплее отобразится текущий режим подачи мыльной пены. Кратко нажимайте кнопку прибора, чтобы изменить время подачи мыльной пены:

- индикация «001» – 1 секунда;
- индикация «002» – 1,5 секунды;
- индикация «003» – 2 секунды.

Не нажимайте кнопку 2 секунды, и выбранное значение будет сохранено в памяти устройства. На дисплее отобразится температура воздуха в помещении.

## Отображение уровня заряда батареи

На дисплее отображается текущий уровень заряда батареи:

- «-» – если одна черточка мигает, это значит, что заряд батареи менее 10%, если одна черточка горит постоянно, это означает, что заряд батареи от 10% до 30%;
- «--» – если две черточки горят, это значит, что заряд батареи от 30% до 60%;
- «---» – если три черточки горят, это значит, что заряд батареи от 60% до 100%.

Если заряд батареи низкий, следует ее зарядить.

## БЕЗОПАСНАЯ УТИЛИЗАЦИЯ



Диспенсер Pioneer SD-1001 изготовлен из высококачественных материалов и компонентов, которые можно утилизировать и использовать повторно.

Если товар имеет символ с зачеркнутым мусорным ящиком на колесах, это означает, что товар соответствует Европейской директиве 2002/96/ЕС.

Ознакомьтесь с местной системой раздельного сбора электрических и электронных товаров. Соблюдайте местные правила.

Утилизируйте старые устройства отдельно от бытовых отходов. Правильная утилизация вашего товара позволит предотвратить возможные отрицательные последствия для окружающей среды и человеческого здоровья.

## ТЕХНИЧЕСКИЕ ХАРАКТЕРИСТИКИ

Материал изделия: пластик ABS

Входное напряжение: 5 В, постоянный ток, 1 А

Расчетная мощность: 3 Вт

Емкость батареи: 1500 мАч

Разъем: USB type C

Объем резервуара: 320 мл

Вес: 324 г

Габаритные размеры: 77\*140\*160 мм

**В соответствии с проводимой политехникой постоянного усовершенствования технических характеристик и дизайна, возможно внесение изменений без предварительного уведомления.**

## ИНФОРМАЦИЯ О СЕРТИФИКАТЕ СООТВЕТСТВИЯ

Товар сертифицирован.

Товар соответствует требованиям нормативных документов:

ТР ТС 004/2011 «О безопасности низковольтного оборудования»

ТР ТС 020/2011 «Электромагнитная совместимость технических средств»

ТР ТС 037/2016 «Об ограничении применения опасных веществ в изделиях электротехники и радиоэлектроники».

При отсутствии копии нового сертификата в коробке спрашивайте копию у продавца.

Полную информацию о сертификате соответствия вы можете получить у продавца или на сайте [pioneer-bt.ru](http://pioneer-bt.ru).



Изготовитель:  
ПИОНИР ХАЙ ТЕХНОЛОДЖИ ЛИМИТЕД. Адрес: Офис Б 21/Ф Квонг Фат Хонг здание 1, Рамсей ст, Шенунг Ван, Гонконг. Сделано в Китае. PIONEER HIGH TECHNOLOGY LIMITED. Add: Flat B 21/F Kwong Fat Hong BLDG 1 Rumsey St, Sheung Wan, Hong Kong. Made in China.

Импортер/организация, уполномоченная на принятие претензий на территории России: ООО «СЕРВИС-ВИП». 144009, Московская область, г. Электросталь, ул. Корнеева, д. 66, оф. 203.

*\* Данные могут быть изменены в связи со сменой изготовителя, продавца, производственного филиала, импортера в РФ. В случае изменения данных актуальная информация указывается на дополнительной наклейке, размещенной на упаковке изделия.*

Дата производства указана на упаковке или изделии.

Срок службы изделия — 12 месяцев.  
Гарантийный срок — 6 месяцев.

Гарантийное обслуживание осуществляется согласно прилагаемому гарантийному талону.

Гарантийный талон и инструкция по эксплуатации являются неотъемлемыми частями данного изделия.

## СЕРВИСНОЕ ОБСЛУЖИВАНИЕ

Благодарим вас за приобретение продукции **PIONEER**. Мы рады предложить вам изделия, разработанные и изготовленные в соответствии с высокими требованиями к качеству, функциональности и дизайну. Мы уверены, что Вы будете довольны приобретением изделия от нашей фирмы. В случае если ваше изделие марки **PIONEER** будет нуждаться в техническом обслуживании, просим вас обращаться в один из авторизованных сервисных центров (далее – АСЦ). С полным списком АСЦ и их точными адресами вы можете ознакомиться на сайте [pioneer-bt.ru](http://pioneer-bt.ru)

## УСЛОВИЯ ГАРАНТИЙНЫХ ОБЯЗАТЕЛЬСТВ

1. Срок гарантии составляет 6 месяцев.
2. Гарантийные обязательства действуют в рамках законодательства о защите прав потребителей и регулируются законодательством страны, на территории которой они предоставлены, и только при условии использования изделия исключительно для личных, семейных или домашних нужд. Гарантийные обязательства не распространяются на случаи использования товаров в целях осуществления предпринимательской деятельности либо в связи с приобретением товаров в целях удовлетворения потребностей предприятий, учреждений, организаций.
3. Гарантийные обязательства не распространяются на перечисленные ниже принадлежности изделия, если их замена предусмотрена конструкцией и не связана с разборкой изделия.

*Для всех видов изделий:*

- соединительные кабели, антенны и переходники для них, носители информации различных типов (аудио-, видеодиски, диски с программным обеспечением и драйверами, карты памяти), элементы питания;
  - чехлы, ремни, шнуры для переноски, монтажные приспособления, инструмент, документацию, прилагаемую к изделию.
4. Не подлежат гарантийному обслуживанию изделия с дефектами, возникшими вследствие:
    - неправильной транспортировки, установки или подключения изделия;
    - механических, тепловых и иных повреждений, возникших по причине неправильной эксплуатации с нарушением правил, изложенных в руководстве по эксплуатации, небрежного обращения или несчастного случая;
    - действия третьих лиц или непреодолимой силы (стихия, пожар, молния и т.д.);
    - попадания внутрь посторонних предметов, жидкостей, насекомых;
    - сильного загрязнения и запыления;

- повреждения животными;
- ремонта или внесения не санкционированных изготовителем конструктивных или схемотехнических изменений, как самостоятельно, так и неуполномоченными лицами;
- отклонения параметров электрических сетей от Государственных Технических Стандартов (ГОСТов);
- некорректного обновления программного обеспечения как самим пользователем, так и неуполномоченными лицами;
- использования изделия не по назначению, в промышленных или коммерческих целях.

5. Недостатки товара, обнаруженные в период срока службы, устраняются уполномоченными на это ремонтными организациями (АСЦ). В течение гарантийного срока устранение недостатков производится бесплатно при предъявлении оригинала заполненного гарантийного талона и документов, подтверждающих факт и дату заключения договора розничной купли-продажи (товарный, кассовый чек и т.п.). В случае отсутствия указанных документов гарантийный срок исчисляется со дня изготовления товара.
6. Изготовитель не несет ответственности за возможный вред, прямо или косвенно нанесенный своей продукцией людям, домашним животным, имуществу в случае, если это произошло в результате несоблюдения правил и условий эксплуатации, хранения, транспортировки или установки изделия; умышленных или неосторожных действий потребителя или третьих лиц.
7. Гарантия не включает в себя подключение, настройку, установку, монтаж и демонтаж оборудования, техническое и профилактическое обслуживание, замену расходных элементов (карт памяти, элементов питания, фильтров и пр.).
8. Изготовитель не несет ответственности за пропажу и искажение данных на съемных носителях информации, используемых в изделии.

Все поля в гарантийном талоне (информация о продавце, подпись покупателя) должны быть заполнены!



|                        |   |                   |         |
|------------------------|---|-------------------|---------|
| Изделие                | <b>Диспенсер настенный автоматический<br/>для мыла-пены SD-1001</b> |                   |         |
| Модель                 |   |                   |         |
| Серийный номер         |   |                   |         |
| Версия                 | V1Y05   | Дата производства | 05.2022 |
| Срок гарантии          | 6 месяцев   | Дата продажи      |         |
| Фирма продавец         |   |                   |         |
| Адрес фирмы продавца   |   |                   |         |
| Телефон фирмы продавца |   |                   |         |
| Печать фирмы продавца  |   | Подпись продавца  |         |
|                        |   |                   |         |

Изделие проверено, укомплектовано согласно инструкции, механических повреждений не имеет.  
Претензий нет. С условиями гарантийного обслуживания согласен.





*pioneer-bt.ru*

*Pioneer*