

- РУКОВОДСТВО
ПО ЭКСПЛУАТАЦИИ
- ГАРАНТИЙНЫЙ ТАЛОН

Вентилятор напольный

МОДЕЛЬ NPSF-600R

1. Предупреждающие символы



Прочтите инструкции



Осторожность



Оборудование класса II

2. Общие указания по технике безопасности

Внимательно прочитайте данное руководство по эксплуатации перед использованием прибора и сохраните его для дальнейшего использования, а при необходимости передайте руководство по эксплуатации третьей стороне.

ПРЕДУПРЕЖДЕНИЕ: При использовании электроприбора всегда следует соблюдать основные меры предосторожности, чтобы снизить риск возгорания, поражения электрическим током и получения травм.

ПРОЧИТАТЕ И СОХРАНИТЕ ЭТИ ИНСТРУКЦИИ

ОБЩИЕ ПОЛОЖЕНИЯ

- Проверьте, совместимы ли электрические характеристики данного прибора с вашей установкой.
- Данный прибор не предназначен для использования лицами (включая детей) с ограниченными физическими, сенсорными или умственными способностями, а также лицами, не имеющими достаточного опыта и знаний, за исключением случаев, когда они находятся под наблюдением или проинструктированы относительно использования прибора лицом, ответственным за их безопасность.
- Данным прибором могут пользоваться дети в возрасте от 8 лет и старше, а также лица с ограниченными физическими возможностями, сенсорные или умственные способности или недостаток опыта и знаний, если они находились под присмотром или проинструктированы относительно безопасного использования прибора и понимают связанные с этим опасности. Дети не должны играть с прибором. Чистка и техническое обслуживание не должны производиться детьми без присмотра.
- Необходимо следить за детьми, чтобы они не играли с прибором.
- Для защиты от поражения электрическим током не погружайте прибор в воду или другие жидкости. Не используйте вблизи воды.
- Данный прибор предназначен только для использования внутри помещений.
- Не накрывайте прибор.
- Не вынимайте вилку из розетки, если у вас мокрые руки, это может привести к

поражению электрическим током.

- Не переносите прибор во время его работы.
- Поставьте его на безопасное и ровное место. Храните в недоступном для детей месте во избежание несчастных случаев.
- Несанкционированное использование и технические модификации прибора могут привести к опасности для жизни и здоровья.
- Не вставляйте в прибор какие-либо предметы. Не разбирайте прибор.
- Прибор должен быть отключен от источника питания во время обслуживания и при замене деталей
- В данном изделии используется защита от перегрузки (предохранитель). Перегоревший предохранитель указывает на перегрузку или короткое замыкание. Если перегорел предохранитель, отключите устройство от розетки. Замените предохранитель в соответствии с инструкциями пользователя по обслуживанию (следуйте маркировке изделия, чтобы узнать номинал предохранителя) и проверьте устройство. Если перегорает сменный предохранитель, возможно, произошло короткое замыкание, и изделие следует выбросить или вернуть в авторизованный сервисный центр для осмотра и/или ремонта.
- Не используйте вентиляторы с поврежденным шнуром или вилкой. Выбросьте вентилятор или обратитесь в авторизованный сервисный центр для осмотра и/или ремонта.
- Не прокладывайте шнур под ковровым покрытием. Не накрывайте шнур ковриками, направляющими или подобными покрытиями. Не прокладывайте шнур питания под мебелью или бытовыми приборами. Располагайте шнур вдали от проезжей части и там, где об него нельзя споткнуться.

ЭЛЕКТРОБЕЗОПАСНОСТЬ

- Если шнур питания поврежден, он должен быть заменен лицами соответствующей квалификации во избежание опасности.

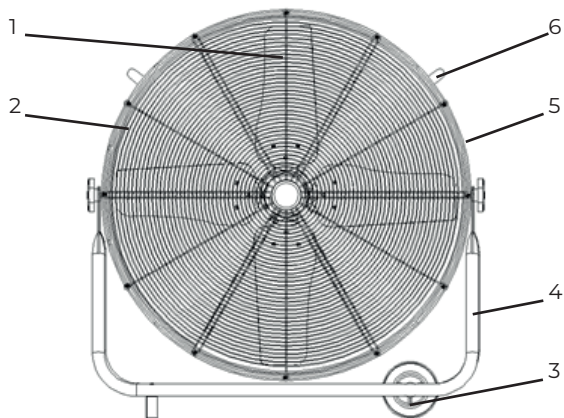
ОСОБЫЕ ПРАВИЛА ТЕХНИКИ БЕЗОПАСНОСТИ

- Перед чисткой убедитесь, что вентилятор отключен от электросети.

ТЕХНИЧЕСКИЕ ХАРАКТЕРИСТИКИ ПРИБОРА

Напряжение	220-240
Номинальная частота	50-60Гц
Номинальная мощность	220 Вт
Класс защиты	II
Вес	10,6 кг
Габариты	75*21*76 см

СХЕМА ПРИБОРА

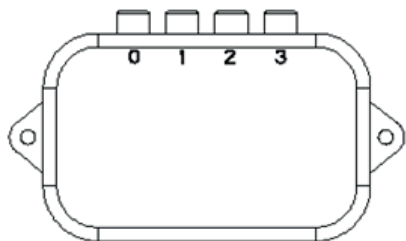


1. Лопасть вентилятора
2. Защитная решетка
3. Колеса (2)
4. Рама подставки
5. Регулятор скорости (сзади)
6. Ручка

РЕГУЛЯТОР СКОРОСТИ

Чтобы включить вентилятор, просто поверните любой переключатель ступеней скорости (1— 2 — 3).

Чтобы выключить его, перейдите в положение “0”.



ПРАВИЛА ХРАНЕНИЯ

Для поддержания работоспособности устройства перед длительным простоем рекомендуется выполнять следующие операции.

Отсоедините шнур от электросети.

Очистите и оберните прибор, чтобы защитить его от пыли.

Протрите вентилятор мягкой тряпкой и неагрессивными чистящими средствами.

ПРАВИЛА ПЕРЕВОЗКИ

Отсоедините шнур от электросети.

Очистите и оберните прибор, чтобы защитить его от пыли.

Закрепите шнур.

Прибор должен перевозиться в соответствии с маркировкой на коробке

ПРАВИЛА УТИЛИЗАЦИИ

Данный вентилятор изготовлен из высококачественных материалов, которые можно утилизировать и использовать повторно. Правильная утилизация вашего товара позволит предотвратить возможные последствия для окружающей среды и человеческого здоровья.

По истечению срока службы прибор должен подвергаться утилизации в соответствии с нормами, правилами и способами, действующими в месте утилизации.

ПРАВИЛА РЕАЛИЗАЦИИ

Правила реализации товара должны соответствовать Постановлению Правительства РФ от 19.01.1998 N 55 (ред. от 22.06.2016) "Об утверждении Правил продажи отдельных видов товаров, перечня товаров длительного пользования, на которые не распространяется требование покупателя о безвозмездном предоставлении ему на период ремонта или замены аналогичного товара, и перечня непродовольственных товаров надлежащего качества, не подлежащих возврату или обмену на аналогичный товар других размера, формы, габарита, фасона, расцветки или комплектации"

СЕРТИФИКАЦИЯ ПРОДУКЦИИ

Товар сертифицирован на территории Таможенного союза

Товар соответствует требованиям:

ТР ТС 004/2011 «О безопасности низковольтного оборудования»,

ТР ТС 020/2011 «Электромагнитная совместимость технических средств»

ТР ТС 037/2016 «Об ограничении применения опасных веществ в изделия электротехники и радиоэлектротехники»

Сертификат соответствия по запросу у поставщика

ИЗГОТОВИТЕЛЬ: ТЕКСИН ЭЛЕКТРИК ЭППЛАЭНСИС МАНУФЭКЧЕ КОЛТД

Адрес: #36, Хайтаньвей Индастриал Эриа, Чжоудзюнь, Танся, Цзианмен Сити, Гуандун, Китай

TECHXIN ELECTRIC APPLIANCE MANUFACTURE CO., LTD

ADD: No.36, Haitanwei Industrial Area, Zhoujun, Tangxia, Jiangmen City, Guangdong, China

СДЕЛАНО В КНР

ИМПОРТЕР: ООО «ТОР», 121170, Россия, Москва, ул.Кульнева д.3 стр.1, Э 1 пом III К 48

Дата производства: указана на приборе

Расчетный срок службы изделия: 3 года

Гарантийный срок: 1 год

ГАРАНТИЯ

Настоящий документ не ограничивает определенные законом права потребителей, но дополняет и уточняет оговоренные законом обязательства, предполагающие соглашение сторон либо договор.

Поздравляем вас с приобретением техники отличного качества!

При покупке нового устройства внимательно ознакомьтесь с гарантийным талоном и убедитесь в правильности его заполнения и наличии штампа продавца. При отсутствии штампа и даты продажи (либо кассового чека с датой продажи) гарантийный срок изделия исчисляется со дня его изготовления.

Тщательно проверьте внешний вид изделия и его комплектность. Возникшие претензии по внешнему виду и комплектности изделия предъявляйте продавцу при покупке.

Гарантийное обслуживание купленного Вами прибора осуществляется через Продавца, специализированные сервисные центры или монтажную организацию.

При возникновении неисправности прибора по вине изготовителя обязательство по устранению дефекта ложится на уполномоченную изготовителем организацию. В данном случае покупатель вправе обратиться к Продавцу.

По всем вопросам, связанным с техобслуживанием изделия, обращайтесь в специализированные сервисные центры. Подробная информация о сервисных центрах, уполномоченных осуществлять ремонт и техническое обслуживание изделия, находится на сайте www.atmk.ru, www.neoclima.ru, www.faura.ru

Дополнительную информацию вы можете получить у Продавца или по нашему телефону в Москве: +7 (495)228-70-24

E-mail: remont@atmk.ru

Адрес уполномоченной организации на принятие претензий от покупателей: ООО «СКВ Сервис»
Москва, Молодогвардейская 54 стр 4.

При возникновении неисправности прибора в результате неверной или неквалифицированной установки обязательство по устранению дефекта ложится на уполномоченную изготовителем организацию. В данном случае необходимо обратиться к организации, проводившей установку (монтаж) прибора.

Перед установкой и использованием устройств необходимо тщательно изучить инструкции по установке и эксплуатации.

Для установки и ввода в эксплуатацию технически сложных устройств настоятельно рекомендуется пользоваться услугами специализированных организаций и квалифицированных специалистов.

В гарантийный талон запрещено вносить какие-либо изменения, а так же стирать или переписывать какие-либо указанные в нем данные. Настоящая гарантия не имеет силы, в случае невернозаполненного гарантийного талона. В талоне в соответствующих полях должны быть внесены следующие данные: наименование и модель изделия, его серийные номера, дата продажи, подпись уполномоченного лица и штамп Продавца.

СРОК СЛУЖБЫ:

- Сушители и электрические обогреватели (конвекторы) - 10 (десять) лет.
- Теплый пол NEOCLIMA - 25 (двадцать пять) лет.

- Кондиционеры - 7 (семь) лет.
- Инфракрасные обогреватели – 8 (восемь) лет.
- Остальные группы товаров - 3 (три) года.

СРОК ГАРАНТИИ:

- Кондиционеры Neoclima – 3 года
- Кондиционеры FAURA – 3 года
- Кондиционеры RIX – 2 года
- Теплый пол NEOCLIMA -16 лет
- Водонагреватели NEOCLIMA -(внутренний бак 3года, нагревательный элемент 1год)
- Компрессорно-конденсаторные блоки (ККБ) - 3 года
- Фанкойлы - 2 года

Гарантийный срок на прочие изделия составляет один год со дня продажи изделия Покупателю.

Настоящая гарантия распространяется на производственный или конструктивный дефект изделия

Выполнение уполномоченным сервисным центром ремонтных работ и замена дефектных деталей изделия производится в сервисном центре или у Покупателя (по усмотрению сервисного центра).

Гарантийный ремонт изделия выполняется в срок не более 45 дней. В случае, если во время устранения недостатков товара станет очевидным, что они не будут устранены в определенный соглашением сторон срок, стороны могут заключить соглашение о новом сроке устранения недостатков товара. Указанный срок гарантийного ремонта изделия распространяется только на изделия, которые используются в личных, семейных или домашних целях, не связанных с предпринимательской деятельностью.

Гарантийный срок на комплектующие изделия (детали, которые могут быть сняты с изделия без применения каких либо инструментов (ящики, полки, решетки, корзины, насадки, щетки, трубки, шланги и другие подобные комплектующие)) составляет три месяца. Гарантийный срок на новые комплектующие, установленные на изделие при гарантийном или платном ремонте, либо приобретенные отдельно от изделия, составляет три месяца со дня выдачи покупателю изделия по окончании ремонта, либо продажи последнему этих комплектующих.

Настоящая гарантия действительна только на территории РФ на изделия, купленные на территории РФ.

Настоящая гарантия не дает права на возмещение и покрытие ущерба произошедшего в результате переделки или регулировки изделия, без предварительного письменного согласия изготовителя, с целью приведения его в соответствие с национальными или местными стандартами или нормами безопасности, действующими в любой другой стране, кроме РФ, в которой это изделие было первоначально продано.

НАСТОЯЩАЯ ГАРАНТИЯ НЕ РАСПРОСТРАНЯЕТСЯ НА:

Периодическое обслуживание и сервисное обслуживание Изделия (чистку, замену фильтров или устройств выполняющих функции фильтров), любые адаптации и изменения изделия, в т.ч. с целью усовершенствования и расширения обычной сферы его применения, которая указана в Инструкции по эксплуатации изделия, без предварительного письменного согласия изготовителя.

НАСТОЯЩАЯ ГАРАНТИЯ НЕ РАСПРОСТРАНЯЕТСЯ ТАКЖЕ НА СЛУЧАИ:

Полностью/частично изменённого, стертого, удаленного или неразборчивого серийного номера изделия. Использования изделия не по его прямому назначению, не в соответствии с его Инструкцией по эксплуатации, в том числе, эксплуатации изделия с перегрузкой или совместно со вспомогательным оборудованием, на наличие на изделии механических повреждений следы воздействия агрессивных веществ, высоких температур, повышенной влажности/запыленности, ставших причиной неисправности изделия;ремонта/наладки/инсталляции/адаптации/пуска изделия в эксплуатацию не уполномоченными на

то организациями/лицами; стихийных бедствий (пожар, наводнение и т. д.) и других причин находящихся вне контроля продавца, уполномоченной изготовителем организации, импортера, изготовителя и покупателя, которые причинили вред изделию; неправильного подключения изделия к электрической сети, а так же неисправностей (не соответствий рабочих параметров) электрической сети и прочих внешних сетей; дефектов, возникших вследствие попадания внутрь изделия посторонних предметов, жидкостей, кроме предусмотренных инструкцией по эксплуатации, насекомых и продуктов их жизнедеятельности и т.д. не правильного хранения изделия; необходимости замены ламп, фильтров, элементов питания, аккумуляторов, предохранителей, а так же стеклянных/фарфоровых/матерчатых и перемещаемых вручную деталей и других дополнительных быстро изнашивающихся/сменных деталей изделия, которые имеют собственный ограниченный период работоспособности, в связи с их естественным износом, или если такая замена предусмотрена конструкцией системы, в которой изделие использовалось как элемент этой системы.

С МОМЕНТА ПОДПИСАНИЯ ПОКУПАТЕЛЕМ ГАРАНТИЙНОГО ТАЛОНА СЧИТАЕТСЯ, ЧТО:

- Вся необходимая информация о купленном изделии и Его потребительских свойствах предоставлена Покупателю
- в полном объеме, в соответствии с Законом «О защите прав потребителей»;
- Покупатель получил Инструкцию по эксплуатации купленного изделия на русском языке ;
- Покупатель ознакомлен и согласен с условиями гарантийного обслуживания/ особенностями эксплуатации купленного изделия;

Подпись покупателя

Дата

Компания производитель оставляет за собой право, без предварительного уведомления, вносить изменения в конструкцию, дизайн и комплектацию товара.



ГАРАНТИЙНЫЙ ТАЛОН

Заполняется Продавцом, сохраняется у клиента

Модель

Серийный номер.....

Дата продажи.....

Название продавца

Тел. продавца

Подпись продавца.....

М.П.



ОТРЫВНОЙ ТАЛОН

на гарантийное обслуживание

(изымается мастером при обслуживании)

Модель

Серийный номер.....

Дата приема в ремонт.....

№ заказа-наряда.....

Проявление дефекта

ФИО клиента.....

Адрес клиента.....

Дата ремонта

Подпись мастера.....

М.П.



ГАРАНТИЙНЫЙ ТАЛОН

Заполняется Продавцом, сохраняется у клиента

Модель

Серийный номер.....

Дата продажи.....

Название продавца

Тел. продавца

Подпись продавца.....

М.П.



ОТРЫВНОЙ ТАЛОН

на гарантийное обслуживание

(изымается мастером при обслуживании)

Модель

Серийный номер.....

Дата приема в ремонт.....

№ заказа-наряда.....

Проявление дефекта

ФИО клиента.....

Адрес клиента.....

Дата ремонта

Подпись мастера.....

М.П.



NEOCLIMA

www.neoclima.ru