

**Pioneer**  
Tools

РУКОВОДСТВО  
ПОЛЬЗОВАТЕЛЯ

**Master**



Краскопульт электрический

**SG-5080-01**



***Уважаемый покупатель!***

Благодарим Вас за выбор продукции, выпускаемой под торговой маркой **PIONEER**. Мы рады предложить вам изделия, разработанные и изготовленные в соответствии с высокими требованиями к качеству, функциональности и дизайну. Мы уверены, что вы будете довольны приобретением изделия нашей фирмы.

Перед началом эксплуатации прибора внимательно прочитайте данное руководство, в котором содержится важная информация, касающаяся вашей безопасности, а также рекомендации по правильному использованию прибора и уходу за ним.

Позаботьтесь о сохранности настоящего Руководства, используйте его в качестве справочного материала при дальнейшем использовании прибора.

***ПРИМЕЧАНИЕ:***

*Все изображения в данном руководстве приведены в качестве примеров, реальное изделие может отличаться от изображения.*

**СОДЕРЖАНИЕ**

НАЗНАЧЕНИЕ .....	5
МЕРЫ ПРЕДОСТОРОЖНОСТИ И БЕЗОПАСНОСТИ.....	5
УСТРОЙСТВО ОПРЫСКИВАТЕЛЯ .....	7
ПОДГОТОВКА.....	7
ЭКСПЛУАТАЦИЯ.....	9
ЧИСТКА И ТЕХНИЧЕСКОЕ ОБСЛУЖИВАНИЕ.....	11
УСТРАНЕНИЕ НЕИСПРАВНОСТЕЙ .....	12
ТРАНСПОРТИРОВАНИЕ И ХРАНЕНИЕ .....	13
БЕЗОПАСНАЯ УТИЛИЗАЦИЯ.....	14
ТЕХНИЧЕСКИЕ ХАРАКТЕРИСТИКИ.....	14
ИНФОРМАЦИЯ О СЕРТИФИКАТЕ СООТВЕТСТВИЯ.....	14
СЕРВИСНОЕ ОБСЛУЖИВАНИЕ.....	15
УСЛОВИЯ ГАРАНТИЙНЫХ ОБЯЗАТЕЛЬСТВ.....	16
ГАРАНТИЙНЫЙ ТАЛОН .....	18

## НАЗНАЧЕНИЕ

Изделие предназначено для нанесения различного вида лакокрасочных материалов путем распыления.

## МЕРЫ ПРЕДОСТОРОЖНОСТИ И БЕЗОПАСНОСТИ

Перед началом эксплуатации опрыскивателя следует внимательно прочитать настоящее руководство по эксплуатации и в дальнейшем строго придерживаться изложенных здесь инструкций. Руководство по эксплуатации рекомендуется хранить вместе с устройством.



Несоблюдение нижеприведенных инструкций может привести к травмам, несчастным случаям, ущербу здоровью и собственности, поражению электрическим током, пожару.

Несоблюдение нижеприведенных инструкций может привести к травмам, несчастным случаям, ущербу здоровью и собственности, поражению электрическим током, пожару.

### Требования электробезопасности

- Перед подключением опрыскивателя к электросети убедитесь, что характеристики устройства и характеристики сети совпадают.
- Запрещается выполнять какие-либо присоединения к заземлению вилки. Необходима установка предохранителя на 3 А. Внутренние компоненты изделия не нуждаются в обслуживании пользователем. Запрещается разбирать корпус или модифицировать само устройство либо вилку и шнур питания. При необходимости ремонта следует обращаться в уполномоченный центр производителя.
- Перед каждым использованием следует провести осмотр опрыскивателя

и убедиться в отсутствии поврежденной и в надежном креплении шнура питания. Запрещается использовать неисправный или поврежденный инструмент.

- При необходимости использовать удлинитель минимальная площадь сечения удлинительного кабеля составляет 1,5 кв.мм. При использовании катушки кабель следует полностью размотать.

### Требования безопасности при эксплуатации

- Запрещается распылять лакокрасочные материалы на людей или животных. Запрещается допускать прямой контакт спрея с кожей.
- Запрещается использовать опрыскиватель с веществами, температура воспламенения которых составляет менее 32°C.
- Зона проведения работ во время покраски должна иметь достаточную вентиляцию.
- Запрещается использовать опрыскиватель без распылительной насадки.
- Запрещается эксплуатация опрыскивателя в местах, где существует риск возгорания или взрыва. Запрещается использовать опрыскиватель вблизи источников открытого огня.
- Запрещается курить во время использования опрыскивателя или в зоне проведения работ с применением опрыскивателя.
- Перед применением лаков, красок, растворителей и прочих веществ следует внимательно ознакомиться с инструкцией их производителя и тщательно ее придерживаться. Разводить

- краску следует в полном соответствии с рекомендациями производителей краски и растворителей.
- Запрещается применение веществ, свойства и потенциальная опасность которых неизвестны.
  - Во время работы с опрыскивателем необходимо носить средства защиты. Необходимо надевать защитные очки для защиты глаз от вредных испарений. Рекомендуется использовать полнолицевую защитную маску. Следует надевать защитные наушники, если звуковое давление в месте выполнения работы превышает 85 дБ(А).
  - Следует содержать опрыскиватель, контейнер для краски и насадку в чистоте. Для очистки опрыскивателя запрещается применять вещества, температура воспламенения которых менее 32°C.
  - Запрещается подвергать опрыскиватель воздействию горячих температур или открытого огня.
  - Во время чистки изделия или наполнения контейнера краской опрыскиватель должен быть отсоединен от электросети.
  - Немедленно выключите опрыскиватель, отключите его от электросети и прекратите его использование, если он или шнур/вилка питания повреждены, не срабатывает рычаг, чувствуется запах паленой изоляции и/или идет дым.
  - Когда опрыскиватель не используется, он должен быть выключен (рычаг должен быть отпущен). Не следует держать устройство включенным, включив подачу краски регулятором площади распыления.
  - Производитель не несет ответственности за любой ущерб, возникший вследствие использования неподходящих веществ, неправильно разведенных красок, и риски для здоровья в результате отсутствия достаточной вентиляции в месте проведения работ.
  - Опыскиватель не предназначен для использования людьми с ограниченными физическими, умственными или сенсорными возможностями, включая детей.

## УСТРОЙСТВО ОПРЫСКИВАТЕЛЯ



1. Корпус с мотором
2. Регулятор площади распыления
3. Рычаг
4. Рукоятка
5. Контейнер для краски
6. Распылительная насадка

## ПОДГОТОВКА

**ВНИМАНИЕ:**

*Краски и покрытия с текстурой для стен не подходят для использования с распылителем, т.к. заблокируют распылительную насадку.*

Для достижения наилучших результатов важно подготовить поверхность, на которую будет наноситься лакокрасочное покрытие, а также правильно развести краску для получения нужной вязкости. Перед распылением краски поверхность следует очистить от пыли и загрязнений и обезжирить. Те зоны, на которые не должна попасть краска, следует накрыть пленкой или защитить малярной лентой.

Краска или другое жидкое вещество, которое вы собираетесь наносить с помощью опрыскивателя, должно быть тщательно размешано, не содержать комков и посторонних частиц. Несмотря на то, что подавляющее большинство лаков и красок могут наноситься методом распыления, перед использованием лака или краски в опрыскивателе убедитесь, что данные лак или краска могут наноситься таким способом.

Перед наполнением контейнера для краски необходимо отсоединить опрыскиватель от электросети.

**Разведение**

Большинство красок продаются готовыми для нанесения кистью, поэтому перед использованием в опрыскивателе их нужно развести. Следуйте рекомендациям производителя краски. Для определения вязкости краски используйте

специальную воронку, поставляемую в комплекте с опрыскивателем.



Для определения вязкости наполните воронку до краев и засекайте время, через которое краска вытечет из воронки. В таблице ниже указано время, соответствующее вязкости, рекомендуемой для различных лакокрасочных материалов при использовании в опрыскивателе.

Если краска вытекает из воронки за большее время, значит, она слишком вязкая и ее нужно развести. Добавьте в краску небольшое количество растворителя и хорошо размешайте, затем выполните тест снова. При необходимости добавляйте еще растворитель и выполняйте снова тест, пока не получите нужную вязкость.

Некоторые лакокрасочные материалы могут содержать комки или посторонние частицы, в этом случае перед использованием их в опрыскивателе их необходимо процедить.

Краска для пластика и латексная краска	24-28 с
Водоэмульсионная краска	20-25 с
Грунтовка	24-28 с
Лак	20-25 с
Масляная краска	18-22 с
Эмалевая краска	18-22 с
Краска серебрянка	22-25 с
Защитное покрытие кузова автомобиля	25-35 с
Грунтовка для дерева (порозаполнитель)	28-35 с
Морилка	Разведение не требуется

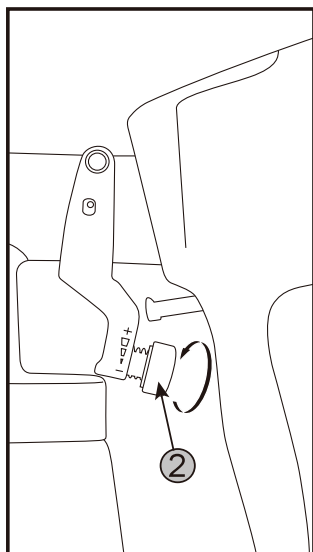


## ЭКСПЛУАТАЦИЯ

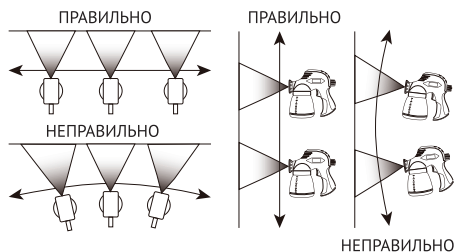
Наполните контейнер для краски предварительно разведенной и процеженной краской или лаком и закрепите контейнер на опрыскивателе.

Присоедините вилку питания к электрической розетке.

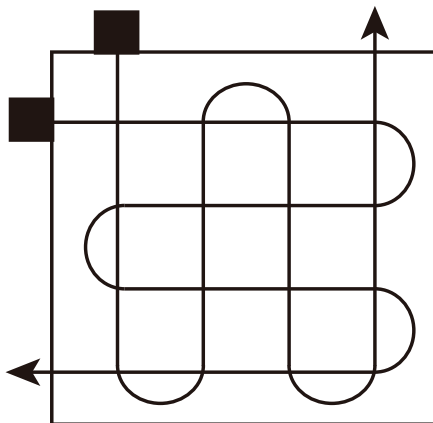
Направьте распылительную насадку на какой-нибудь ненужный материал, например, кусок картона, и нажмите и удерживайте рычаг, пока не начнется распыление краски.



Регулятором площади распыления (2) установите подходящую площадь распыления.



Для достижения наилучших результатов передвигайте опрыскиватель только параллельно поверхности. Сохраняйте расстояние 25-30 см. Не наклоняйте опрыскиватель и не распыляйте краску под углом, это приведет к тому, что краска начнет стекать по поверхности. Совершайте ровные равномерные движения.



Для равномерного окрашивания или обработки другим веществом используйте схему, представленную выше.

**Рекомендации**

- Никогда не начинайте и незакончивайте распыление, нацелив опрыскиватель на окрашиваемую поверхность.
- Плавное регулируйте площадь распыления.
- При быстрых движениях наносится тонкий слой, а при медленных – толстый слой.
- За один раз наносите только один слой. Если требуется нанести еще один слой, следуйте рекомендациям производителя покрытия и перед нанесением следующего слоя выждите необходимое время, чтобы первый слой высох.
- Если вы красите небольшие участки или предметы, устанавливайте меньшую площадь, чтобы избежать лишнего расходования краски.
- Старайтесь не прерывать окрашивание, отпуская и снова нажимая на рычаг, т.к. это может привести к нанесению слишком большого или, наоборот, слишком малого количества краски.
- Не наклоняйте опрыскиватель более чем на 45 градусов.

**Окончание работы**

По окончании окрашивания отпустите рычаг и отсоедините вилку питания от розетки.

**ВНИМАНИЕ:**

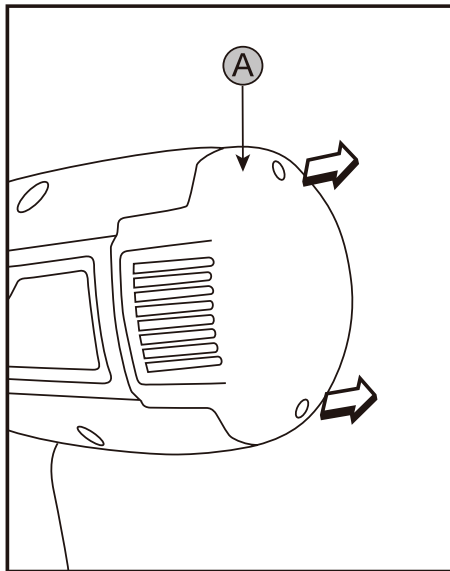
**Чистку опрыскивателя необходимо выполнять после каждого использования. Нарушение этого правила приведет к засору частей распылителя, вследствие чего в следующий раз он не будет работать. Такие случаи неисправности не покрываются гарантией производителя.**

## ЧИСТКА И ТЕХНИЧЕСКОЕ ОБСЛУЖИВАНИЕ

### Чистка после каждого использования

1. Отсоедините вилку питания от электросети.
2. Снимите контейнер для краски и слейте остатки краски.
3. Тщательно очистите контейнер с помощью растворителя.
4. Налейте в контейнер для краски немного растворителя и установите его на опрыскиватель. Подключите опрыскиватель к электросети и нажмите на рычаг. Удерживайте рычаг, пока из насадки не начнет выходить чистый растворитель.
5. Тщательно очистите фильтр и трубку подачи краски с помощью растворителя.
6. Очистите распылительную насадку и сопло с помощью растворителя от остатков краски.

### Чистка воздушного фильтра



1. Открутите крышку воздушного фильтра (А).
2. Снимите фильтр и тщательно промойте его в растворителе.
3. Установите фильтр обратно, затем установите обратно крышку.
4. Убедитесь, что крышка плотно закрывает доступ к фильтру.

## УСТРАНЕНИЕ НЕИСПРАВНОСТЕЙ

При возникновении неисправности воспользуйтесь рекомендациями в таблице ниже. Если неисправность не удается устранить, обратитесь в уполномоченный сервисный центр производителя.

Неисправности	Возможные причины	Способы устранения
Слышны звуки работающего мотора, но распыление краски не начинается или оно прерывается.	Изношено сопло.	Замените сопло.
	Неверное положение трубки подачи краски.	Измените положение трубки подачи краски.
	Трубка подачи краски заблокирована.	Очистите трубку подачи краски.
	Распылительная насадка заблокирована.	Очистите распылительную насадку.
	Фильтр заблокирован.	Очистите фильтр.
Краска не распыляется, звуки работы мотора не слышны.	Нет питания.	Убедитесь, что опрыскиватель подключен к электросети, контакт вилки в розетке плотный, розетка исправна.
Краска плохо распыляется.	Неверная регулировка площади распыления.	Измените площадь распыления регулятором.
	Краска слишком вязкая или слишком жидкая.	Измените вязкость краски, добавив растворителя или краски.
Распыляется слишком много краски.	Опрыскиватель загрязнен.	Проведите чистку опрыскивателя с применением растворителя.
	Установлена слишком большая площадь распыления краски.	Поверните регулятор площади влево. Лучше нанести два тонких слоя краски, чем один толстый.
	Слишком низкая вязкость.	Проверьте и при необходимости увеличьте вязкость.
Мотор работает громче, чем обычно.	Опрыскиватель загрязнен.	Проведите чистку опрыскивателя с применением растворителя.

Неисправности	Возможные причины	Способы устранения
Странные звуки при работе опрыскивателя.	Неверная регулировка площади распыления.	Измените площадь распыления регулятором.
	В контейнера заканчивается краска.	Налейте еще краски.
	Краска не разведена как следует и не проходит в трубку подачи краски.	Проверьте трубку подачи краски. Тщательно размешайте краску, проверьте вязкость, процедите.
При применении «апельсиновой корки» появляется туман.	Использовался неподходящий растворитель.	Используйте подходящий растворитель.
	Слишком большое расстояние между опрыскивателем и поверхностью.	Поднесите опрыскиватель ближе.
	Краска слишком густая.	Немного разведите краску.

## ТРАНСПОРТИРОВАНИЕ И ХРАНЕНИЕ

- Транспортировку приборов проводят всеми видами транспорта в соответствии с правилами перевозки грузов, действующими на транспорте конкретного вида.
- При перевозке прибора используйте оригинальную заводскую упаковку.
- Оберегайте прибор от ударов и падения.
- Транспортировка приборов должна исключать возможность воздействия на них атмосферных осадков и агрессивных сред.
- Перед тем, как убрать прибор на хранение проведите его полную чистку и дайте высохнуть всем деталям.
- Приборы необходимо хранить в закрытом сухом и чистом помещении при температуре окружающего воздуха не ниже 0°C и не выше +40°C, с относительной влажностью воздуха не выше 80% и отсутствии в окружающей среде кислотных и других паров, отрицательно влияющих на материалы приборов.

## БЕЗОПАСНАЯ УТИЛИЗАЦИЯ



Ваше устройство спроектировано и изготовлено из высококачественных материалов и компонентов, которые можно утилизировать и использовать повторно.

Если товар имеет символ с зачеркнутым мусорным ящиком на колесах, это означает, что товар соответствует Европейской директиве 2002/96/ЕС.

Ознакомьтесь с местной системой раздельного сбора электрических и электронных товаров. Соблюдайте местные правила.

Утилизируйте старые устройства отдельно от бытовых отходов.

Правильная утилизация вашего товара позволит предотвратить возможные отрицательные последствия для окружающей среды и человеческого здоровья.

## ТЕХНИЧЕСКИЕ ХАРАКТЕРИСТИКИ

Напряжение питания: ~110-220 В, 50 Гц

Потребляемая мощность: 550 Вт

Пропускная способность насадки: 0-1200 мл/мин

Объем контейнера для краски: 1000 мл

Класс электробезопасности: II



### ПРИМЕЧАНИЕ:

Производитель оставляет за собой право на внесение изменений в конструкцию, дизайн и комплектацию изделия без дополнительного уведомления об этих изменениях.

## ИНФОРМАЦИЯ О СЕРТИФИКАТЕ СООТВЕТСТВИЯ

Товар сертифицирован.

Товар соответствует требованиям нормативных документов:

ТР ТС 004/2011 «О безопасности низковольтного оборудования»

ТР ТС 010/2011 «О безопасности машин и оборудования»

ТР ТС 020/2011 «Электромагнитная совместимость технических средств»

ТР ТС 037/2016 «Об ограничении применения опасных веществ в изделиях электротехники и радиоэлектроники»

При отсутствии копии нового сертификата в коробке спрашивайте копию у продавца.

Полную информацию о сертификате соответствия вы можете получить у продавца или на сайте [pioneer-bt.ru](http://pioneer-bt.ru).



Изготовитель:

ПИОНИР ХАЙ ТЕХНОЛОДЖИ ЛИМИТЕД.

Адрес: Офис Б 21/Ф Квонг Фат Хонг здание 1, Рамсей ст, Шеунг Ван, Гонконг.

Сделано в Китае.

Импортер/организация, уполномоченная на принятие претензий на территории России:

ООО «СЕРВИС-ВИП». 144009,

Московская область, г. Электросталь,

ул. Корнеева, д. 66, оф. 203.

\* Данные могут быть изменены в связи со сменой изготовителя, продавца, производственного филиала, импортера в РФ. В случае изменения данных актуальная информация указывается на дополнительной наклейке, размещенной на упаковке изделия.

Дата производства указана на упаковке или изделии.

Срок службы изделия – 3 года.

Гарантийный срок – 1 год.

Гарантийное обслуживание осуществляется согласно прилагаемому гарантийному талону. Гарантийный талон и инструкция по эксплуатации являются неотъемлемыми частями данного изделия.

## СЕРВИСНОЕ ОБСЛУЖИВАНИЕ

Благодарим Вас за приобретение продукции **PIONEER**. Мы рады предложить Вам изделия, разработанные и изготовленные в соответствии с высокими требованиями к качеству, функциональности и дизайну. Мы уверены, что Вы будете довольны приобретением изделия от нашей фирмы. В случае если ваше изделие марки **PIONEER** будет нуждаться в техническом обслуживании, просим вас обращаться в один из авторизованных сервисных центров (далее – АСЦ). С полным списком АСЦ и их точными адресами вы можете ознакомиться на сайте [pioneertools.ru](http://pioneertools.ru), [pioneer-bt.ru](http://pioneer-bt.ru).

## УСЛОВИЯ ГАРАНТИЙНЫХ ОБЯЗАТЕЛЬСТВ

Срок гарантии составляет 12 месяцев.

1. Гарантийные обязательства действуют в рамках законодательства о защите прав потребителей и регулируются законодательством страны, на территории которой они предоставлены, и только при условии использования изделия исключительно для личных, семейных или домашних нужд.
2. Недостатки товара, обнаруженные в период срока службы, устраняются уполномоченными на это авторизованными сервисными центрами (АСЦ). В течение гарантийного срока устранение недостатков производится бесплатно при предъявлении оригинала заполненного гарантийного талона и документов, подтверждающих факт и дату заключения договора розничной купли-продажи (кассовый чек и т. п.). В случае отсутствия указанных документов гарантийный срок исчисляется со дня изготовления товара.
3. В документе о продаже должна быть указана информация: полное название модели техники, дата продажи и название торговой организации.
4. Обслуживание техники производится только в чистом виде, без следов самостоятельного вскрытия.
5. Гарантия не включает в себя подключение, техническое и иное профилактическое обслуживание.
6. Изготовитель не несет ответственности за возможный вред, прямо или косвенно нанесенный своей продукцией людям, домашним животным, имуществу в случае, если это произошло в результате несоблюдения правил и условий эксплуатации, хранения, транспортировки или установки

изделия; умышленных или неосторожных действий потребителя или третьих лиц.

7. Гарантийные обязательства не распространяются на перечисленные ниже принадлежности изделия, если их замена предусмотрена конструкцией, либо не связана с разборкой изделия.
  - На сменную оснастку и элементы её крепления к инструменту (пилки, ножи, диски, сверла, буры, фрезы, шлифовальную оснастку, направляющие шины, цепи, цанги, ведущие звездочки, кулачковые патроны, детали держателя сменной оснастки перфораторов и отбойных молотков, подошвы шлифовальных машин и т.п.).
  - На быстроизнашивающиеся детали (контактные графитовые щетки, приводные ремни и колеса, уплотнители, прокладки, сальники, амортизаторы, защитные кожухи, дополнительные рукоятки, направляющие и опорные ролики, храповые колеса, кроме случаев, когда повреждение быстроизнашивающейся детали является следствием дефекта деталей или качества сборки инструмента.
8. Не подлежат гарантийному обслуживанию изделия с дефектами, возникшими вследствие:
  - Механических повреждений корпуса (трещин, сколов, вмятин и т. д.); механических повреждений изоляции электрического кабеля, повреждения (изгиба) вала кулачкового патрона;
  - Тепловых и иных повреждений, вызванных воздействием агрессивной среды и высокой температуры, возникших по причине неправильной эксплуатации с нарушением правил, изложенных в руководстве



по эксплуатации, небрежного обращения или несчастного случая;

- Попаданием инородных тел внутрь техники через вентиляционные отверстия, блокировкой полости воздушных отверстий, полости ребер охлаждения двигателя отходами обрабатываемого материала или насекомыми;
- Действия третьих лиц или непреодолимой силы (стихия, пожар, молния и т. д.);
- Внесения не санкционированных изготовителем конструктивных или схемотехнических изменений, как самостоятельно, так и неуполномоченными лицами, о чем свидетельствуют, неправильная сборка корпусных деталей, отсутствие комплектующих внутри корпуса инструмента; наличие характерных следов на крепежных винтах в виде заломов на шлицах (в случае, когда обращение в сервисный центр производится впервые); самостоятельная смазка деталей инструмента, кроме случаев, указанных в инструкции по эксплуатации.
- При наличии следов ржавчины на поверхности металлических деталей внутри корпуса инструмента вследствие небрежного хранения и эксплуатации.
- При отклонении параметров электрических сетей от Государственных Технических Стандартов (ГОСТов);
- При неисправностях, возникших вследствие перегрузки инструмента, повлекшей выход из строя деталей электродвигателя, или других узлов и деталей. К безусловным признакам перегрузки относятся: появление цветов побежалости на поверхности металлических деталей; деформация

или оплавление пластмассовых деталей и узлов инструмента; повреждение (потемнение или обугливание) изоляции проволоки в обмотках катушек статора и ротора; обугливание изоляции обеих катушек статора из-за перегрева электрического двигателя;

- При неисправностях, возникших вследствие естественного нормального износа изделия или несвоевременного обслуживании инструмента (периодичность обслуживания инструмента при номинальных нагрузках, ресурс контактных щеток);
  - При эксплуатации инструмента с явными признаками неисправности (падение мощности, посторонний шум и повышенные вибрации, появление характерного запаха гари); эксплуатация инструмента с режущей оснасткой, имеющей явные повреждения или не соответствующая типу или мощности инструмента.
  - Использования изделия не по назначению, в промышленных или коммерческих целях, в связи с приобретением товаров в целях удовлетворения потребностей предприятий, учреждений, организаций.
  - При отсутствии, повреждении или изменении серийного номера, года выпуска, на инструменте или в гарантийном талоне или при их несоответствии.
9. Срок гарантийного обслуживания продлевается на время нахождения инструмента в гарантийном ремонте.

Все поля в гарантийном талоне (информация о продавце, подпись покупателя) должны быть заполнены!

**ГАРАНТИЙНЫЙ ТАЛОН**

<b>Изделие</b>	Краскопульт электрический Pioneer		
<b>Модель</b>	SG-5080-01		
<b>Серийный номер Serial Number</b>			
<b>Версия Version</b>	V1Z10	<b>Дата производства Production Date</b>	10.2023
<b>Срок гарантии</b>	12 месяцев	<b>Дата продажи</b>	
<b>Фирма продавец</b>			
<b>Адрес фирмы продавца</b>			
<b>Телефон фирмы продавца</b>			
<b>Печать фирмы продавца</b>	<b>Подпись продавца</b>		

Изделие проверено, укомплектовано согласно инструкции, механических повреждений не имеет. Претензий нет. С условиями гарантийного обслуживания согласен.



