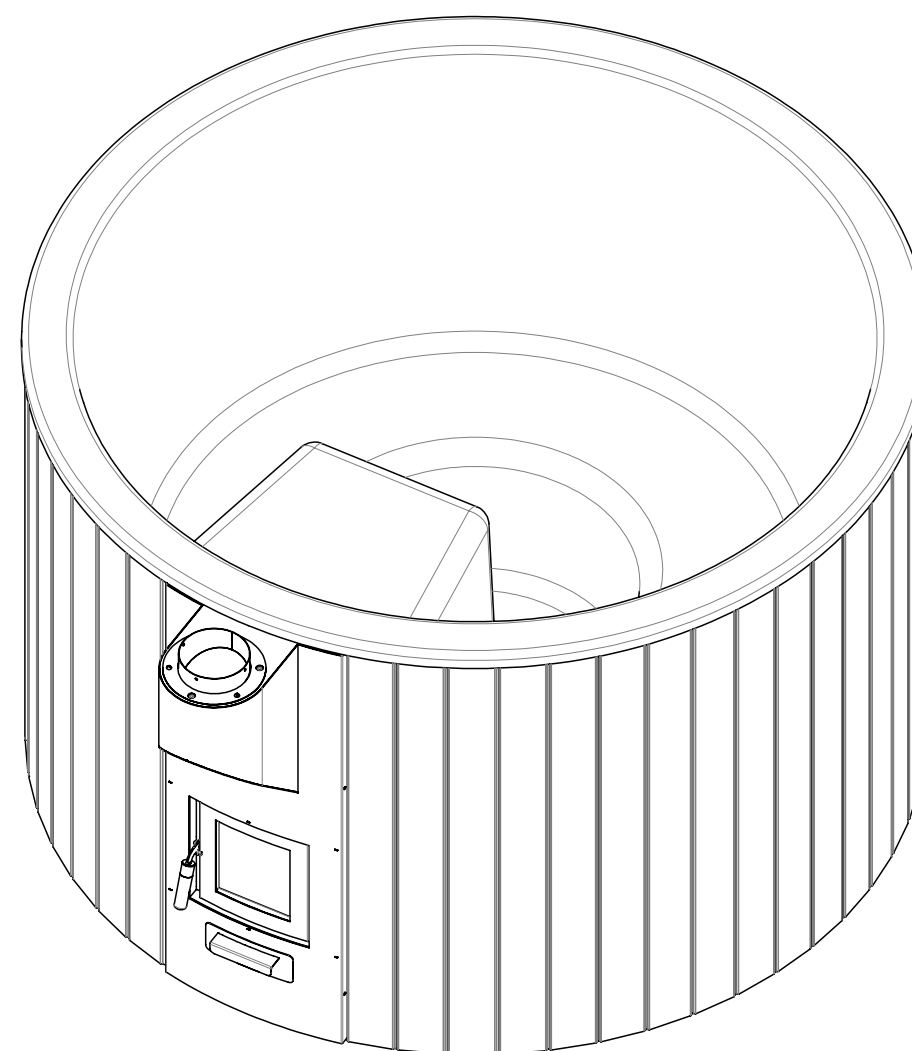
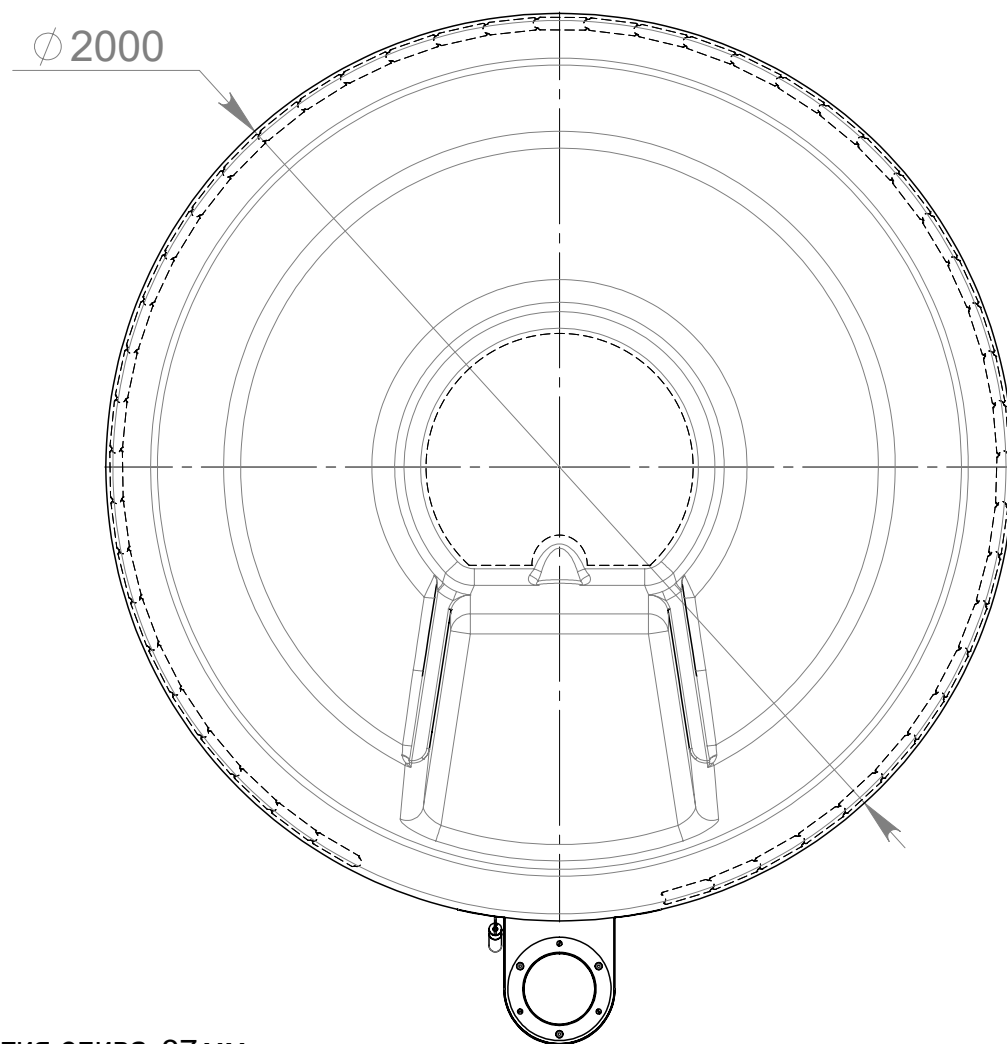
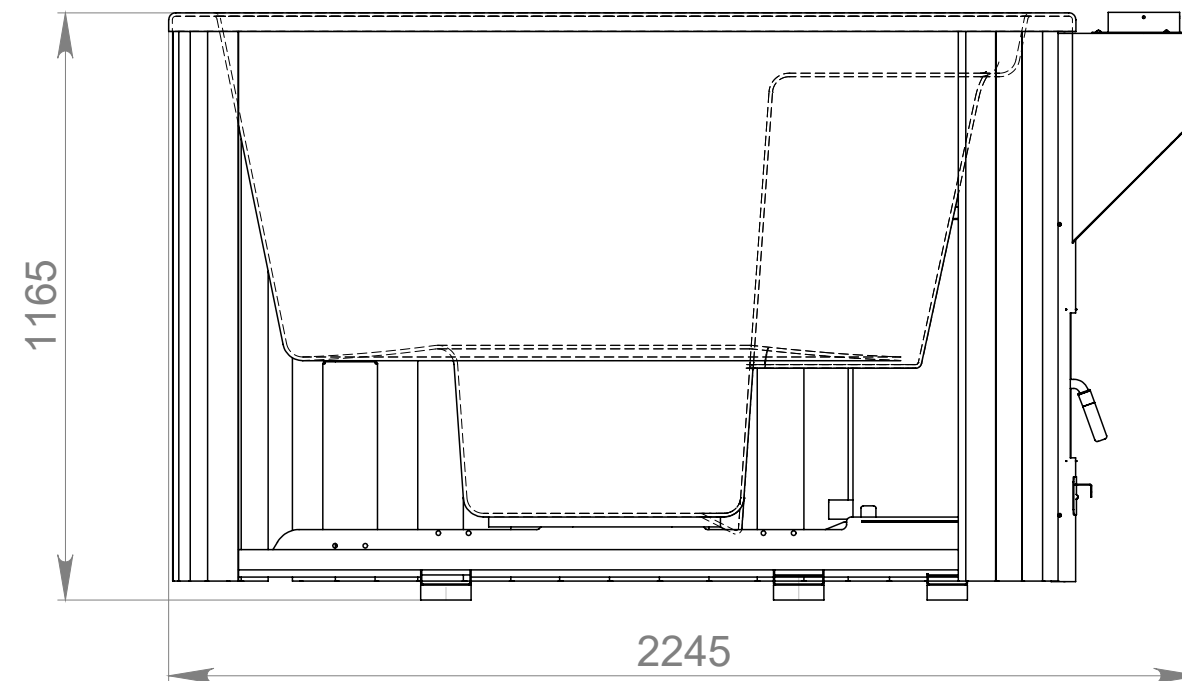
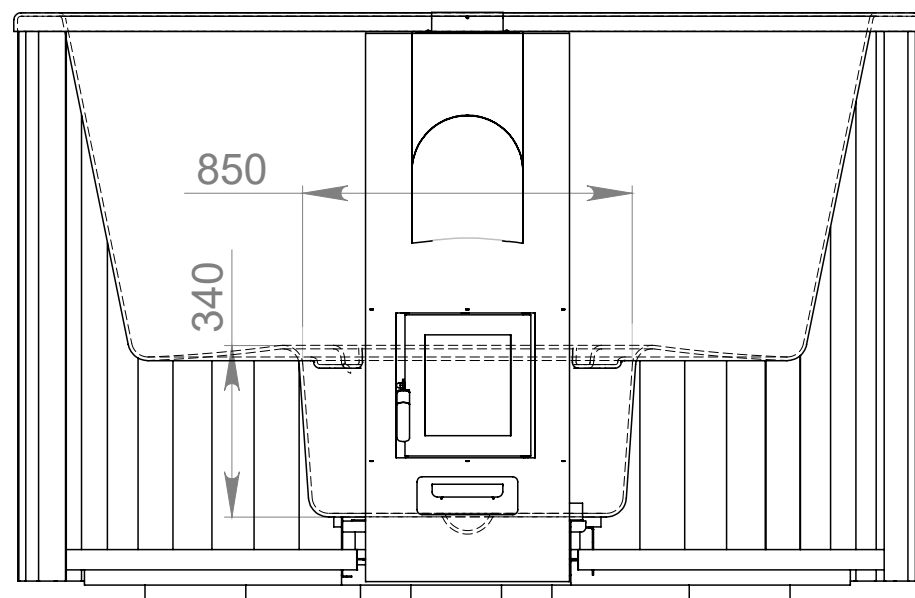


Купель ELITE 200

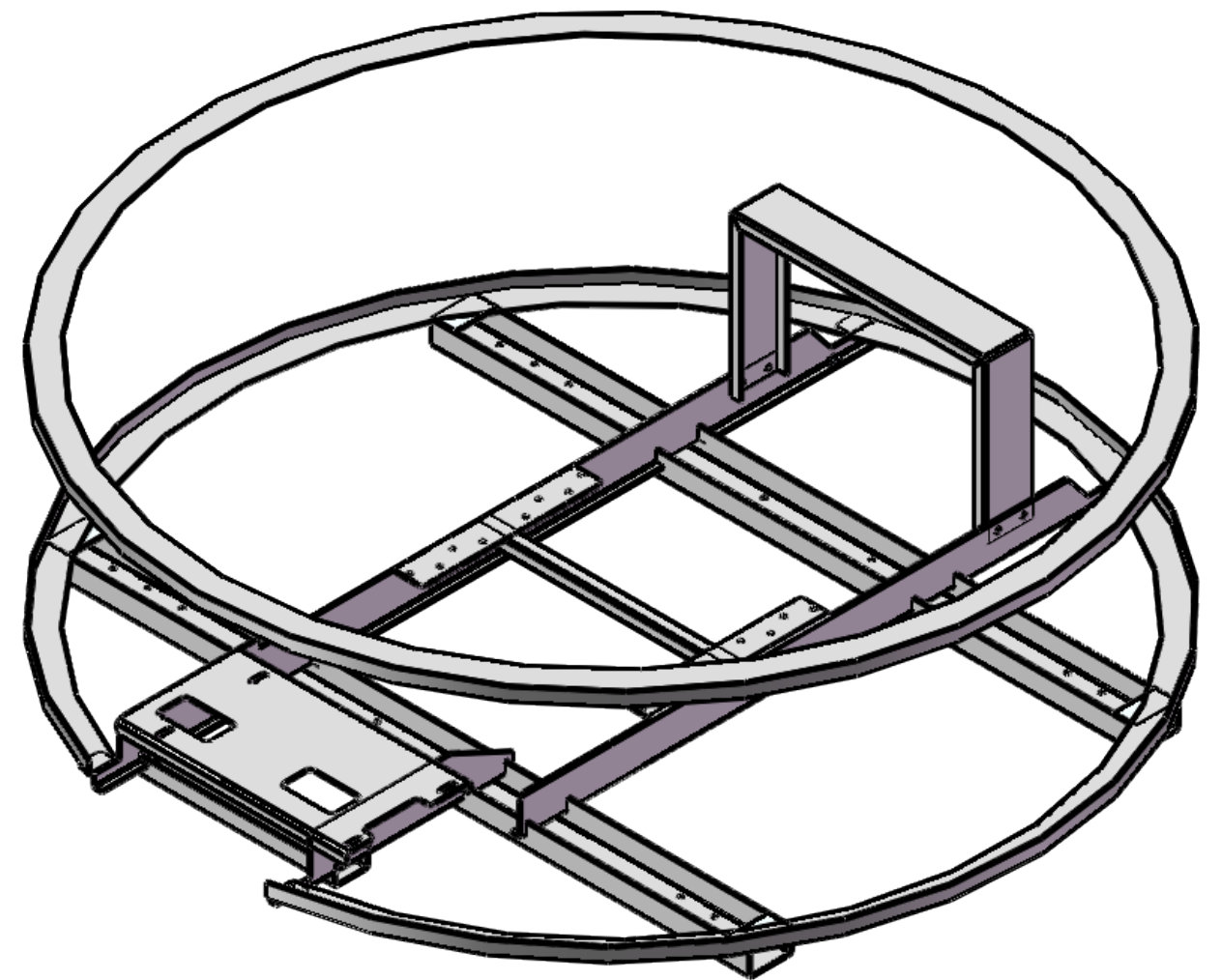
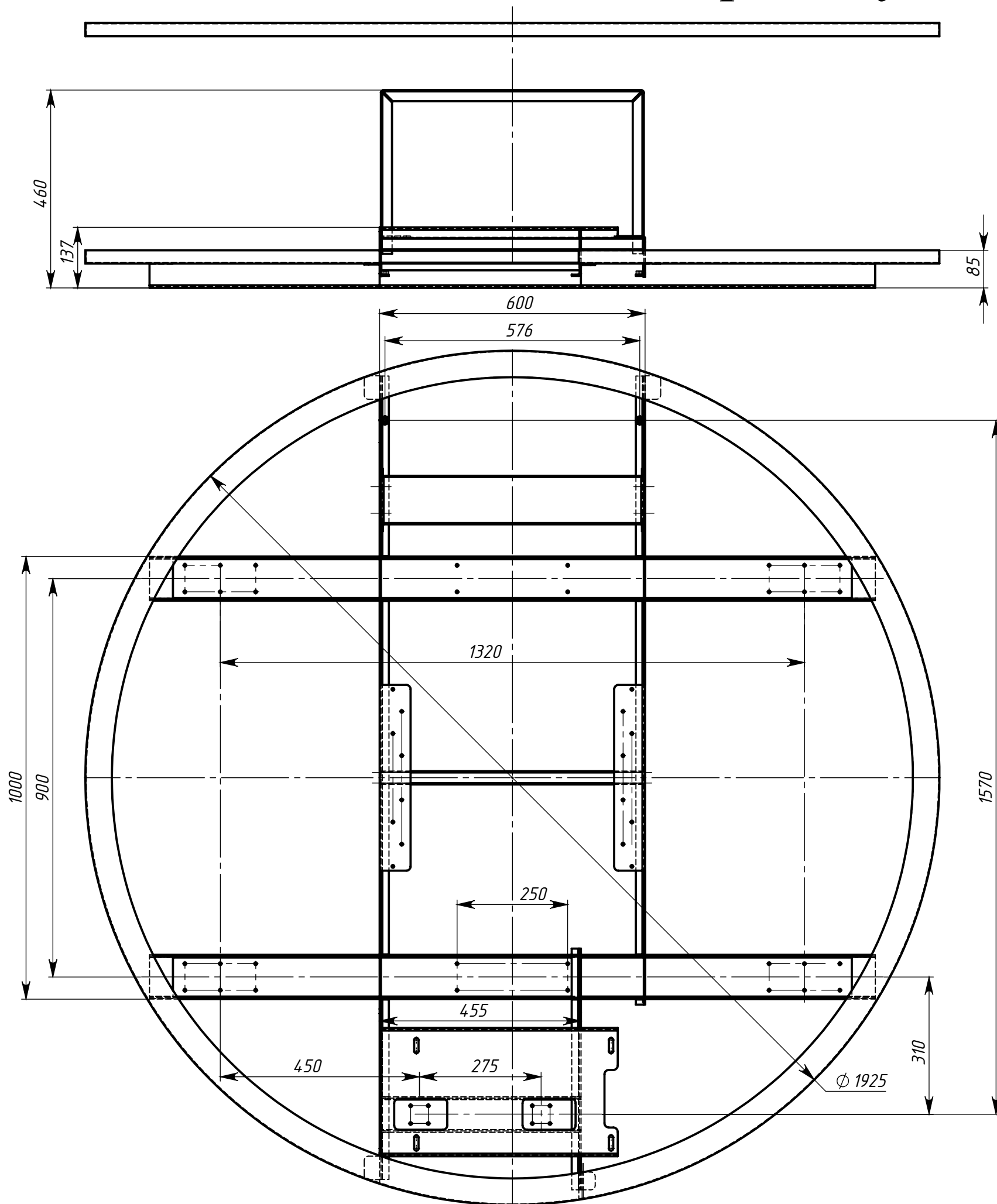


Купель ELITE 200



1. Диаметр отверстия слива 37 мм.
2. Диаметр обшивки термодеревом $\varnothing 1990$ мм.
3. В комплект входит лестница 3-ступенчатая.
4. Купель оснащена печью КЕМ Е35-1 с дымоходом.

Каркас купели ELITE 200



Лестница для купели термососна

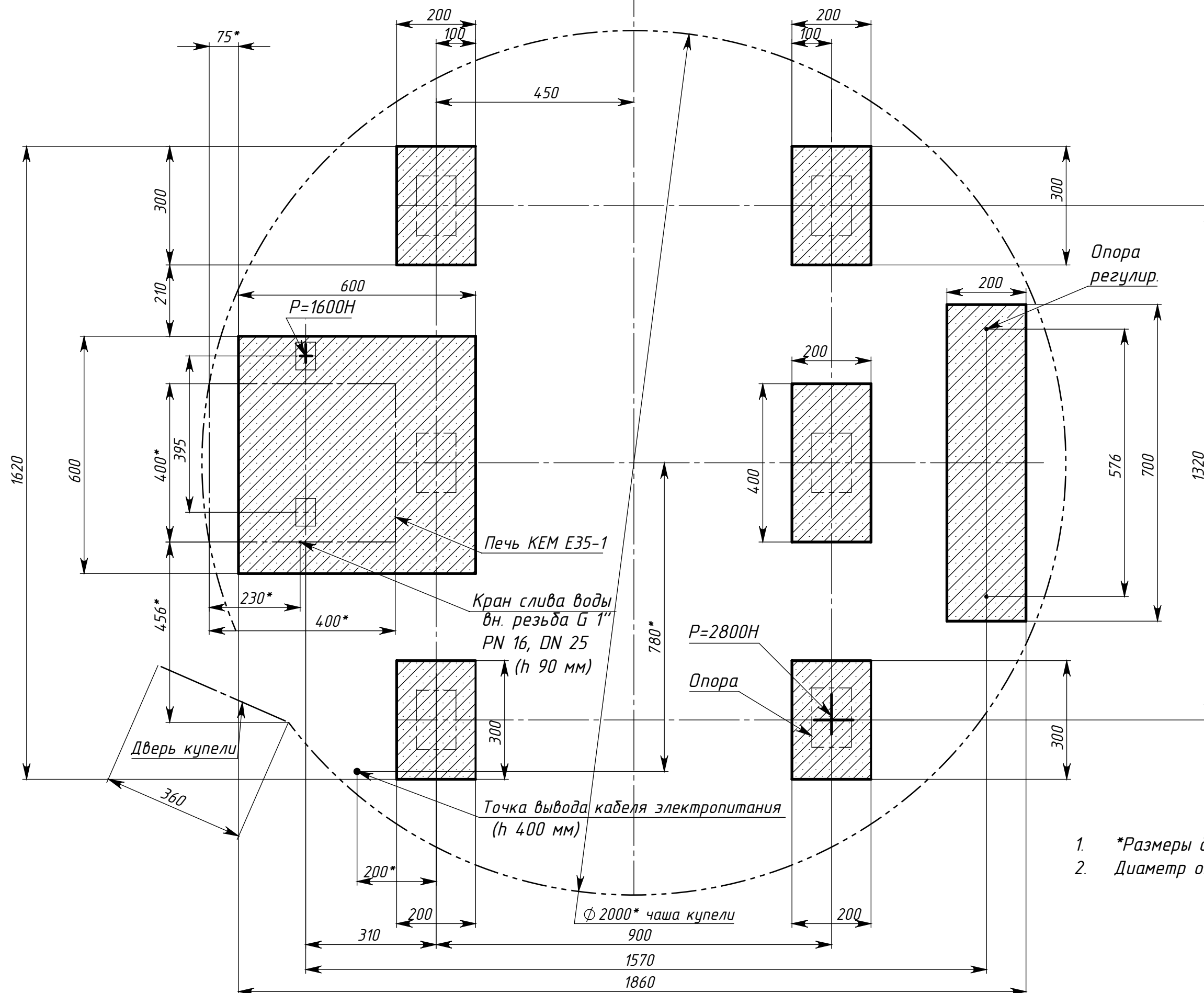


Ширина: 470 мм

Длина: 540 мм

Высота: 700 мм

План фундамента под установку купели ELITE 200 (опорные поверхности)



Нагрузка	Масса, кг
Купель	250
Вода	1000
Люди	400
Общая	2000
На одну опору (6 опор)	280
На одну опору (2 опоры)	160

- *Размеры для справок.
- Диаметр отверстия слива в купели $\phi 37$ мм.