

# *Pioneer*

*Руководство Пользователя*



*Увлажнитель воздуха  
ультразвуковой  
HDS32 blue*



## **Уважаемый покупатель!**

Благодарим вас за приобретение увлажнителя воздуха **PIONEER**. Мы уверены, что вы будете довольны приобретением изделия нашей фирмы.

Перед началом эксплуатации прибора просим вас внимательно прочитать все руководство. Оно содержит важные указания по безопасности, эксплуатации увлажнителя и по уходу за ним. Обратите особое внимание на раздел «Меры предосторожности». Позаботьтесь о сохранности настоящего «Руководства по эксплуатации» для использования в дальнейшем.

Позаботьтесь о сохранности настоящего Руководства, используйте его в качестве справочного материала при дальнейшем использовании прибора.

## **СОДЕРЖАНИЕ**

МЕРЫ ПРЕДОСТОРОЖНОСТИ.....	4
ПРИНЦИП ДЕЙСТВИЯ УЛЬТРАЗВУКОВОГО УВЛАЖНИТЕЛЯ ВОЗДУХА.....	6
УРОВЕНЬ ВЛАЖНОСТИ ВОЗДУХА.....	6
УСТРОЙСТВО ПРИБОРА.....	7
ПАНЕЛЬ УПРАВЛЕНИЯ УВЛАЖНИТЕЛЕМ.....	8
ЭКСПЛУАТАЦИЯ ПРИБОРА.....	9
ЧИСТКА И УХОД.....	10
УСТРАНЕНИЕ НЕИСПРАВНОСТЕЙ.....	11
БЕЗОПАСНАЯ УТИЛИЗАЦИЯ.....	12
ТЕХНИЧЕСКИЕ ХАРАКТЕРИСТИКИ.....	12
ИНФОРМАЦИЯ О СЕРТИФИКАТЕ СООТВЕТСТВИЯ.....	13
СЕРВИСНОЕ ОБСЛУЖИВАНИЕ.....	13

## **МЕРЫ ПРЕДОСТОРОЖНОСТИ**

Увлажнитель воздуха разработан исключительно для бытового применения внутри помещений и должен быть использован строго по назначению. Увлажнитель не предназначен для промышленного и коммерческого использования.

Перед началом эксплуатации внимательно ознакомьтесь с изложенными здесь мерами безопасности и предосторожности и строго придерживайтесь их во время использования прибора:

- Извлеките прибор из упаковки и убедитесь в его целостности и отсутствии повреждений. Уберите упаковочные материалы подальше от детей.
- Убедитесь, что характеристики вашей электросети соответствуют указанным на маркировке изделия.
- Запрещается устанавливать прибор в непосредственной близости от электроприборов и розеток.
- Каждый раз перед включением прибора осмотрите его. При наличии повреждений прибора или шнура питания, ни в коем случае не включайте прибор.
- Не подключайте к электросети и не используйте неполностью собранный прибор.
- Перед подключением прибора к электросети убедитесь, что он находится в выключенном состоянии.
- Запрещается подвергать прибор воздействию дождя, влаги, прямых солнечных лучей и др. атмосферных явлений.
- Запрещается эксплуатировать прибор на улице.
- Во избежание поражения электрическим током запрещается использовать прибор в помещениях с высокой влажностью (например, в ванной), в непосредственной близости от душа, ванны, умывальника, бассейна, других емкостей с водой или источников влаги, или работать с прибором мокрыми руками.
- Запрещается погружать прибор в воду или другие жидкости, а также разбрызгивать на него воду или другие жидкости, это может привести к поражению электрическим током. Если это произошло, не беритесь за прибор, немедленно отключите его от электросети и обратитесь в сервисный центр для проверки.
- Прибор следует размещать на ровной и устойчивой горизонтальной поверхности.
- Запрещается устанавливать увлажнитель на мягких поверхностях – на мягком ковре, на кровати и т.д. Для нормальной работы прибора необходимо свободное поступление воздуха к воздухозаборной решетке в днище прибора. Не допускайте перекрытия воздухозаборной решетки.
- Ничем не накрывайте включенный прибор.
- Всегда следует отключать увлажнитель от электросети, если вы не пользуетесь им, а также перед его разборкой или чисткой.
- Следите, чтобы шнур питания не соприкасался с горячими или острыми предметами.
- Запрещается перегибать и пережимать шнур питания.

- Не оставляйте работающий прибор без присмотра. Храните прибор в недоступном для детей месте.
- Включайте увлажнитель только при наличии воды в бачке. Не наливайте в бачок и не используйте для мытья воду с температурой выше 40°C во избежание деформации корпуса.
- Запрещается добавлять в воду ароматические масла, чистящие средства и другие вещества.
- При работе увлажнитель должен находиться на достаточном расстоянии от мебели и других предметов, во избежание их повреждения.
- Не пользуйтесь прибором в полностью закрытых помещениях, так как в них происходит чрезмерное насыщение воздуха влагой, которое влечет за собой образование конденсата на стенах и мебели.
- По необходимости проводите чистку и дезинфекцию прибора.
- Отключайте прибор от сети электропитания во время чистки или для заполнения бачка для воды.
- Отключайте прибор, когда бачок для воды пуст.
- Не допускайте замерзания воды в бачке.
- При перемещении увлажнителя беритесь только за основание, при этом поддерживая бачок для воды.
- Несоблюдение мер предосторожности и безопасности может привести к порче прибора, ожогам, травмам, поражению электрическим током, короткому замыканию или пожару.
- Запрещается разбирать, вносить изменения в конструкцию или чинить увлажнитель самостоятельно.
- В случае возникновения неисправностей следует обращаться в авторизованные сервисные центры. Неквалифицированный ремонт снимает прибор с гарантийного обслуживания.
- Запрещается самостоятельно вскрывать корпус прибора или вставлять в его отверстия какие-либо предметы.
- Для ремонта прибора могут быть использованы только оригинальные запасные части.
- Данный прибор не предназначен для использования лицами с ограниченными физическими или умственными возможностями (в т.ч. детьми), а также лицами, не имеющими достаточных знаний и опыта работы с электроприборами, если за ними не присматривают люди, ответственные за их безопасность.

**Производитель не несет ответственности за какие-либо повреждения, возникшие вследствие неправильного использования прибора или несоблюдения мер предосторожности и безопасности.**

## **ПРИНЦИП ДЕЙСТВИЯ УЛЬТРАЗВУКОВОГО УВЛАЖНИТЕЛЯ ВОЗДУХА**

Это наиболее совершенный и популярный тип увлажнителей. Они имеют небольшие габариты, малую потребляемую мощность и высокую производительность. В ультразвуковых увлажнителях используется свойство пьезоэлектриков преобразовывать электрические колебания в механические. Неслышные ультразвуковые колебания, излучаемые в бачок с водой специальным высокочастотным пьезоизлучателем, способствуют ее быстрому и бесшумному испарению без нагрева. На погруженный в воду пьезоэлектрический кристалл подается высокочастотное (ультразвуковой частоты) напряжение, преобразуемое в механические колебания. В водяном слое образуются чередующиеся между собой волны повышенного и пониженного давления. В областях пониженного давления происходит вскипание жидкости при обычной комнатной температуре (кавитация) с выбросом в воздух мелкодисперсных частиц. Поток воздуха, создаваемый вентилятором, подает водяную взвесь в помещение, где она переходит в парообразное состояние.

## **УРОВЕНЬ ВЛАЖНОСТИ ВОЗДУХА**

Под относительной влажностью (RH) понимается процент водяного пара, содержащегося в воздухе, по отношению к максимально возможному содержанию водяного пара в воздухе. В атмосферном воздухе всегда содержится некоторое количество водяного пара, процент его содержания зависит от метеорологических условий и температуры воздуха.

Во время теплой погоды относительная влажность в помещении остается на достаточно высоком уровне, однако в холодное время, когда используются обогревательные приборы, холодный уличный воздух поступает в помещение, нагревается и относительная влажность воздуха в помещении падает. Поэтому для поддержания уровня влажности, необходимого для здоровья и комфорта человека, требуется дополнительное увлажнение воздуха.

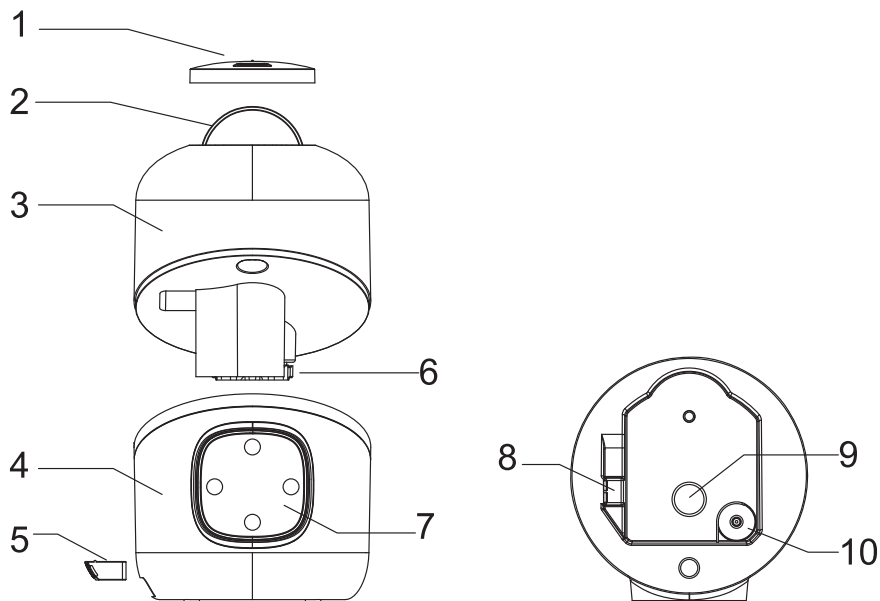
Идеальный уровень относительной влажности при различных условиях:

Влажность, при которой человек чувствует себя наиболее комфортно летом	60–75%
Влажность, при которой человек чувствует себя наиболее комфортно зимой	55–70%
Зимние сады, горшечные растения	55–75%
Мебель, паркет и музыкальные инструменты	50–60%
Библиотеки, художественные галереи и музеи	40–60%
Компьютеры и телекоммуникационные устройства	45–60%

В холодную погоду при избыточной влажности воздуха в помещении на холодных окнах и стенах может выпасть роса или даже появиться наледь. Помните, что слишком высокая влажность воздуха также вредна и она может привести к повреждению мебели, обоев и др., а кроме того, может способствовать размножению бактерий и грибов.

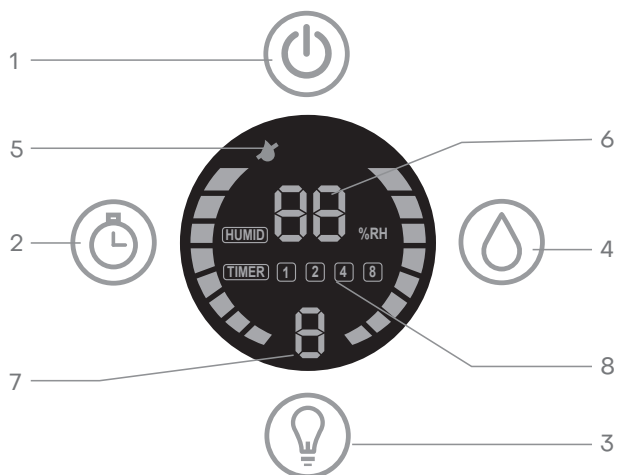
Если вы используете увлажнитель в маленьком помещении, оставляйте дверь открытой и соответственно регулируйте уровень выделения водяного пара.

## УСТРОЙСТВО ПРИБОРА



1. Распылитель
2. Ручка для переноски
3. Резервуар для воды
4. Корпус
5. Аромакапсула
6. Крышка резервуара для воды с клапаном
7. Панель управления
8. Вентиляционное отверстие
9. Ультразвуковой излучатель
10. Поплавок датчика аварийного уровня воды

## ПАНЕЛЬ УПРАВЛЕНИЯ УВЛАЖНИТЕЛЕМ

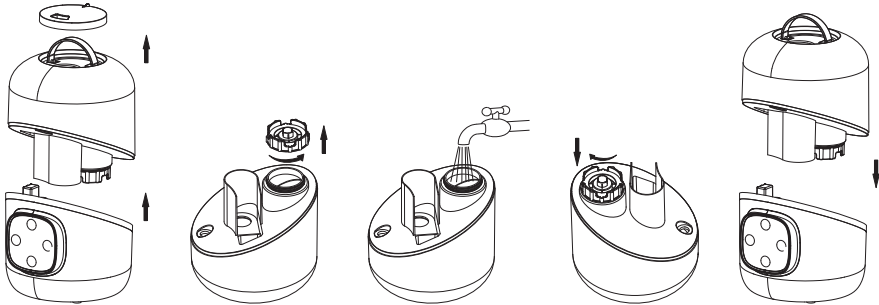


1. Кнопка включения/выключения прибора
2. Кнопка установки таймера отключения прибора
3. Кнопка включения/выключения дисплея и декоративной подсветки
4. Кнопка выбора интенсивности парообразования:  
низкая, средняя, высокая
5. Индикатор отсутствия воды
6. Текущее значение влажности
7. Индикатор интенсивности парообразования
8. Индикаторы таймера (TIMER):  
отключение прибора через 1ч, 2ч, 4ч, 8ч




## ЭКСПЛУАТАЦИЯ ПРИБОРА

### Наполнение резервуара водой




1. Снимите распылитель с резервуара, после чего резервуар для воды с корпуса прибора.
2. Переверните резервуар и открутите крышку резервуара с клапаном против часовой стрелки.
3. Наполните резервуар водой.
4. Закрутите крышку резервуара с клапаном по часовой стрелке. Убедитесь в плотной фиксации крышки резервуара. Убедитесь в том, что резиновое кольцо установлено на крышку резервуара. Неполное выполнение вышеуказанных мер приводит к попаданию воздуха в резервуар для воды и как следствие к неисправности.
5. Установите резервуар для воды в корпус прибора, после чего установите распылитель.
6. Резервуар для воды имеет выемку, а внутренняя часть корпуса прибора имеет выступы для правильной установки резервуара.

### Включение прибора

Установите прибор строго вертикально на ровную сухую поверхность, после чего подключите прибор к электрической сети, предварительно наполнив резервуар водой. Коснитесь кнопки «», прибор автоматически начнет работать и из распылителя пойдёт пар. На дисплее будет условно отображаться процесс выхода пара и отобразится текущее значение влажности. В самом начале этой операции уровень распыления может оказаться нестабильным, что вызвано разностью температуры и качеством воды. Потребуется короткое время для того, чтобы этот процесс стабилизировался.

### Регулировка интенсивности парообразования

Для того чтобы изменить интенсивность парообразования коснитесь кнопки «» несколько раз, интенсивность парообразования будет меняться: высокая, средняя, низкая, при этом условная интенсивность парообразования будет отображаться индикаторами на дисплее. При достижении комфортного для вас уровня влажности вы можете отключить прибор.

## Таймер отключения прибора

Для установки времени таймера отключения прибора коснитесь кнопки «⌚» на панели управления несколько раз, при этом установленное значение времени до отключения прибора будет отражаться на дисплее индикаторами.

## Ночной режим

Чтобы ночью прибор не мешал вам спать ярким светом вы можете отключить дисплей. Для включения ночного режима продолжительно касайтесь около 3 секунд кнопки «🌙» на панели управления. Дисплей при этом погаснет. Для выключения данного режима повторно коснитесь кнопки «🌙» на панели управления.

## Декоративная подсветка

При включенной декоративной подсветке бачок прибора подсвечивается разными цветами специальным светодиодом. Для включения и выключения декоративной подсветки коротко коснитесь кнопки «💡» на панели управления.

## Автоматическое отключение при отсутствии воды

При понижении уровня воды в резервуаре ниже минимально допустимого ультразвуковой излучатель прибора автоматически отключится и на дисплее панели управления загорится красный индикатор отсутствия воды.

## Ароматизация

Прибор оснащен аромакапсулой. При добавлении в неё ароматического масла происходит ароматизация воздуха. Ароматическое масло в комплект поставки не входит.

## Выключение прибора

Для выключения прибора коснитесь кнопки «⏻» и отключите прибор от электрической сети.

## ЧИСТКА И УХОД

Не реже раза в неделю следует проводить чистку резервуара и преобразователя от минеральных отложений.

Отсоедините прибор от источника питания, откройте крышку резервуара для воды и слейте воду.

Протрите внешнюю и внутреннюю поверхности прибора слегка влажной тканью, а затем вытрите насухо. Не допускайте попадания влаги внутрь корпуса.

Для очистки от минеральных отложений на внутренней поверхности резервуара используйте нейтральное моющее средство.

Для очистки преобразователя капните на него 5-10 капель нейтрального моющего средства и оставьте на 2-5 минут. Затем почистите преобразователь мягкой кисточкой или салфеткой. Не используйте твердых инструментов и не прилагайте никаких усилий к мембране ультразвукового преобразователя. Сполосните преобразователь и резервуар чистой водой.

Для чистки прибора не используйте агрессивные химические вещества, абразивы и острые предметы.

### **ВНИМАНИЕ:**

**Если вы не пользуетесь прибором, отключите его от электросети и слейте воду.**

**Регулярно меняйте воду в резервуаре.**

**Для уменьшения образования минеральных отложений используйте дистиллированную или отфильтрованную воду.**

## УСТРАНЕНИЕ НЕИСПРАВНОСТЕЙ

При возникновении неисправности прибора, попробуйте самостоятельно разобраться в причине и устранить ее, воспользовавшись рекомендациями из таблицы ниже.

Если неисправность не устраняется, не пытайтесь самостоятельно разбирать и ремонтировать увлажнитель, обратитесь в авторизованный сервисный центр производителя.

<b>Неисправность</b>	<b>Причины</b>	<b>Способы устранения</b>
Увлажнитель не работает, не загорается индикатор, не образуется пар.	<ol style="list-style-type: none"> <li>1. Отсутствует электропитание.</li> <li>2. Прибор выключен.</li> </ol>	<ol style="list-style-type: none"> <li>1. Убедитесь, что увлажнитель подключен к исправной розетке и контакт в ней надежный.</li> <li>2. Коснитесь кнопки включения на корпусе, чтобы включить прибор.</li> </ol>
Горит индикатор, но не образуется пар.	Нет или недостаточно воды в резервуаре.	Налейте воду в резервуар.
	Образовалось слишком много минеральных отложений на внутренней поверхности резервуара и на преобразователе.	Проведите чистку внутренней поверхности резервуара и преобразователя от минеральных отложений.
Водяной пар имеет неприятный запах.	Прибор новый.	Слейте воду иставьте прибор открытым, чтобы запах выветрился.
	Несвежая вода в резервуаре.	Слейте несвежую воду, ополосните резервуар и налейте свежую воду. В дальнейшем не допускайте застоя воды, если не пользуетесь прибором, слейте воду.
Образуется слишком мало пара.	Загрязнен преобразователь.	Почистите преобразователь.
	Грязная или застоявшаяся вода в резервуаре.	Слейте несвежую воду, ополосните резервуар и налейте свежую воду. В дальнейшем не допускайте застоя воды, если не пользуетесь прибором, слейте воду.

Прибор сильно шумит.	Слишком мало воды в резервуаре.	Налейте в резервуар еще воды.
	Прибор резонирует с поверхностью стола.	Установите увлажнитель на ровную устойчивую поверхность.

## БЕЗОПАСНАЯ УТИЛИЗАЦИЯ



Ваше устройство спроектировано и изготовлено из высококачественных материалов и компонентов, которые можно утилизировать и использовать повторно.

Если товар имеет символ с зачеркнутым мусорным ящиком на колесах, это означает, что товар соответствует Европейской директиве 2002/96/ЕС.

Ознакомьтесь с местной системой раздельного сбора электрических и электронных товаров. Соблюдайте местные правила.

Утилизируйте старые устройства отдельно от бытовых отходов. Правильная утилизация вашего товара позволит предотвратить возможные отрицательные последствия для окружающей среды и человеческого здоровья.

## ТЕХНИЧЕСКИЕ ХАРАКТЕРИСТИКИ

Напряжение питания:  
~220-240 В, 50 Гц

Максимальная потребляемая мощность: 25 Вт

Производительность парообразования:  $\geq 280$  мл/ч

Объем резервуара для воды: 3 л

Габаритные размеры прибора:  
200\*200\*268 мм

Класс электробезопасности: II

*В соответствии с постоянным усовершенствованием технических характеристик и дизайна, производитель оставляет за собой право на внесение изменений без предварительного уведомления.*

## ИНФОРМАЦИЯ О СЕРТИФИКАТЕ СООТВЕТСТВИЯ

Товар сертифицирован.

Товар соответствует требованиям нормативных документов:

ТР ТС 004/2011 «О безопасности низковольтного оборудования»;

ТР ТС 020/2011 «Электромагнитная совместимость технических средств»

ТР ТС 037/2016 «Об ограничении применения опасных веществ в изделиях электротехники и радиоэлектроники»

При отсутствии копии нового сертификата в коробке спрашивайте копию у продавца.

Полную информацию о сертификате соответствия вы можете получить у продавца или на сайте [pioneer-bt.ru](http://pioneer-bt.ru).



Изготовитель:  
ПИОНИР ХАЙ ТЕХНОЛОДЖИ  
ЛИМИТЕД.

Адрес: Офис Б 21/Ф Квонг Фат Хонг здание 1, Рамсей ст, Шеунг Ван, Гонконг. Сделано в Китае.

Импортер/организация, уполномоченная на принятие претензий на территории России: ООО «СЕРВИС-ВИП», 144009, Московская область, г. Электросталь, ул. Корнеева, д. 66, оф. 203.

\* Данные могут быть изменены в связи со сменой изготовителя, продавца, производственного филиала, импортера в РФ. В случае изменения данных актуальная информация указывается на дополнительной наклейке, размещенной на упаковке изделия.

Дата производства указана на упаковке или изделии.

Срок службы изделия — 3 года.

Гарантийный срок — 1 год.

Гарантийное обслуживание осуществляется согласно прилагаемому гарантийному талону.

Гарантийный талон и инструкция по эксплуатации являются неотъемлемыми частями данного изделия.

## СЕРВИСНОЕ ОБСЛУЖИВАНИЕ

Благодарим вас за приобретение продукции **PIONEER**. Мы рады предложить вам изделия, разработанные и изготовленные в соответствии с высокими требованиями к качеству, функциональности и дизайну. Мы уверены, что Вы будете довольны приобретением изделия от нашей фирмы. В случае если ваше изделие марки **PIONEER** будет нуждаться в техническом обслуживании, просим вас обращаться в один из авторизованных сервисных центров (далее – АСЦ). С полным списком АСЦ и их точными адресами вы можете ознакомиться на сайте [pioneer-bt.ru](http://pioneer-bt.ru).





*pioneer-bt.ru*

*Pioneer*